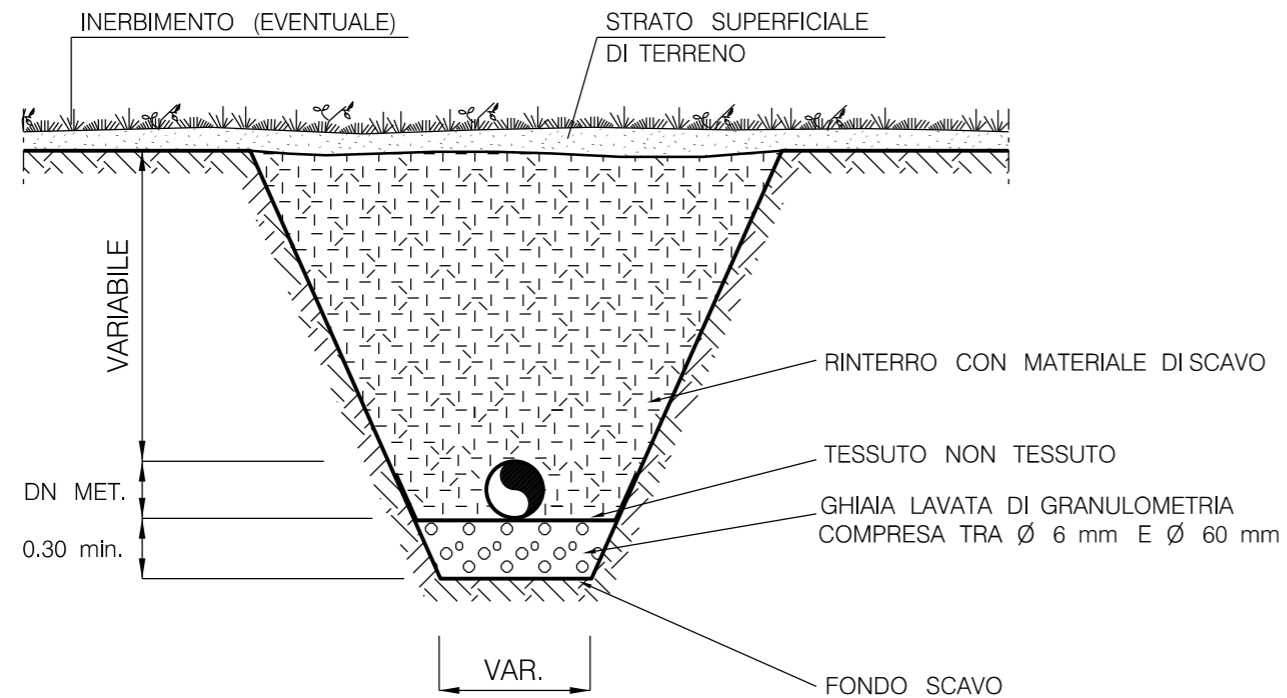


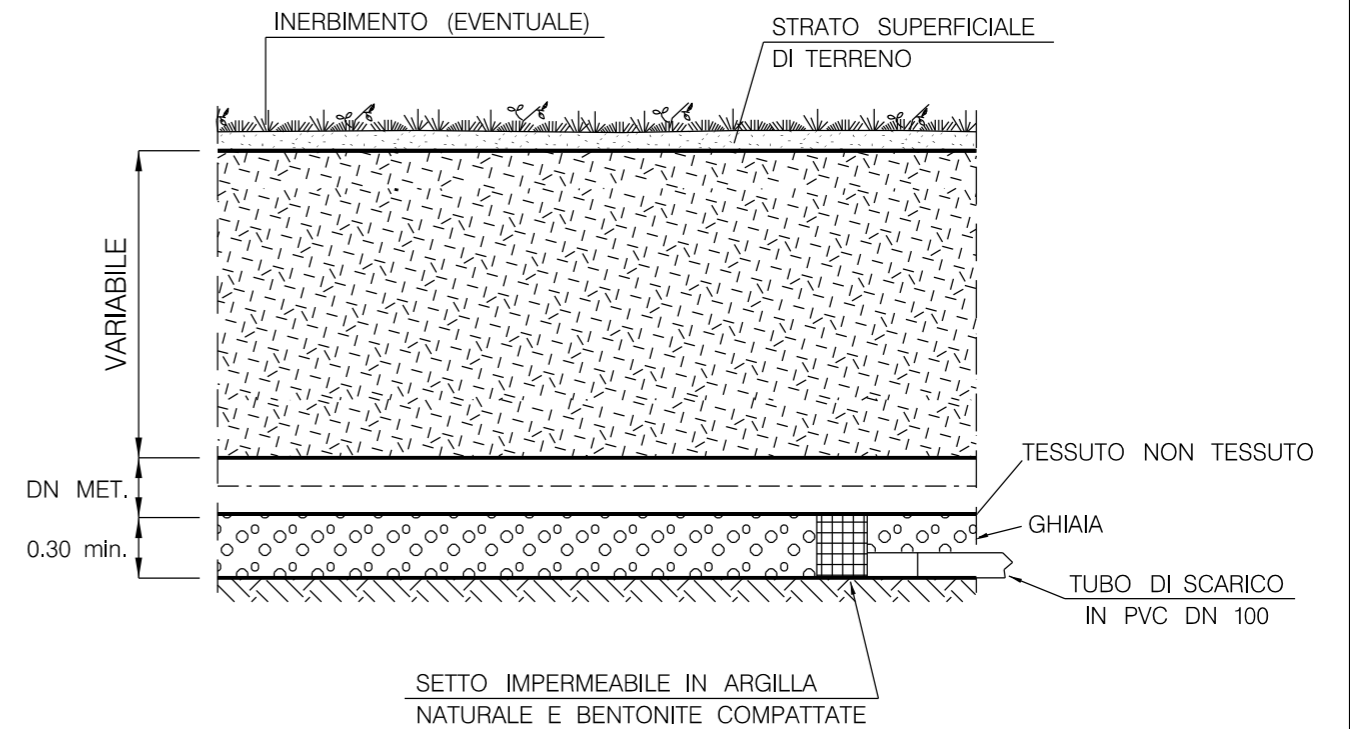
SEZIONE TRASVERSALE

SCALA 1:50



SEZIONE LONGITUDINALE

SCALA 1:50



MATERIALI:

- GHIAIA LAVATA DI GRANULOMETRIA UNIFORME (\varnothing min. 6 mm, \varnothing max. 60 mm).
- ARGILLA NATURALE E BENTONITE PER LA COSTITUZIONE DEL SETTO IMPERMEABILE.
- TESSUTO NON TESSUTO COME ELEMENTO DI SEPARAZIONE E FILTRAZIONE.
- TUBI IN PVC \varnothing 100 mm. PER LO SCARICO DELLE ACQUE.

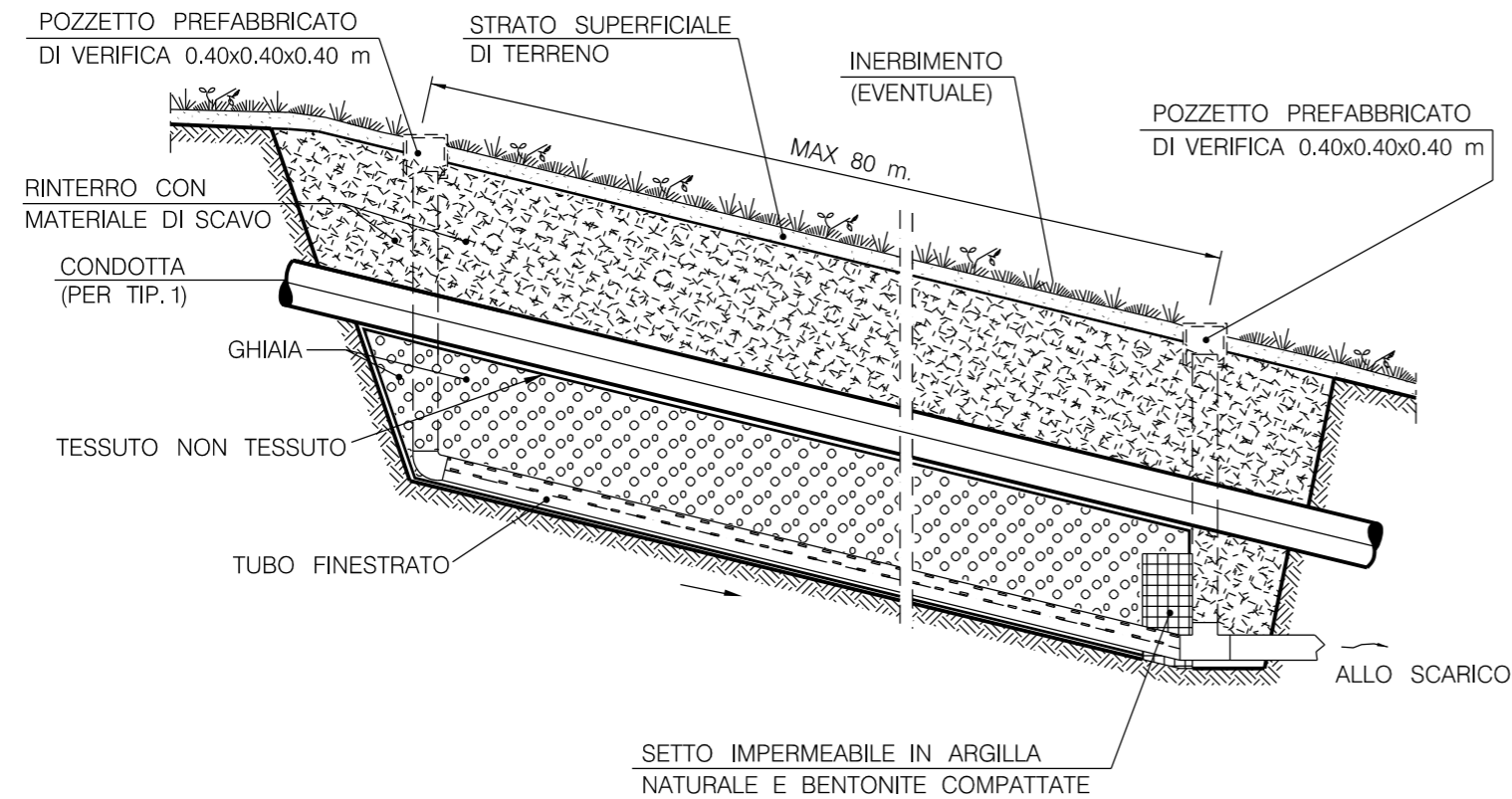
CRITERI DI ESECUZIONE:

- IL DRENO DOVRA' ESSERE INTERROTTO CON ALMENO UNO SCARICO OGNI 80 m.
- IN CORRISPONDENZA DELLA SEZIONE DI CHIUSURA DEL DRENO (A VALLE) DEVE ESSERE REALIZZATO UN SETTO IMPERMEABILE IN ARGILLA E BENTONITE PER LA RACCOLTA DELLE ACQUE, CHE VERRANNO SCARICATE MEDIANTE TUBO IN PVC \varnothing 100 mm. IN CANALIZZAZIONI PREESISTENTI O IMPLUVI NATURALI.

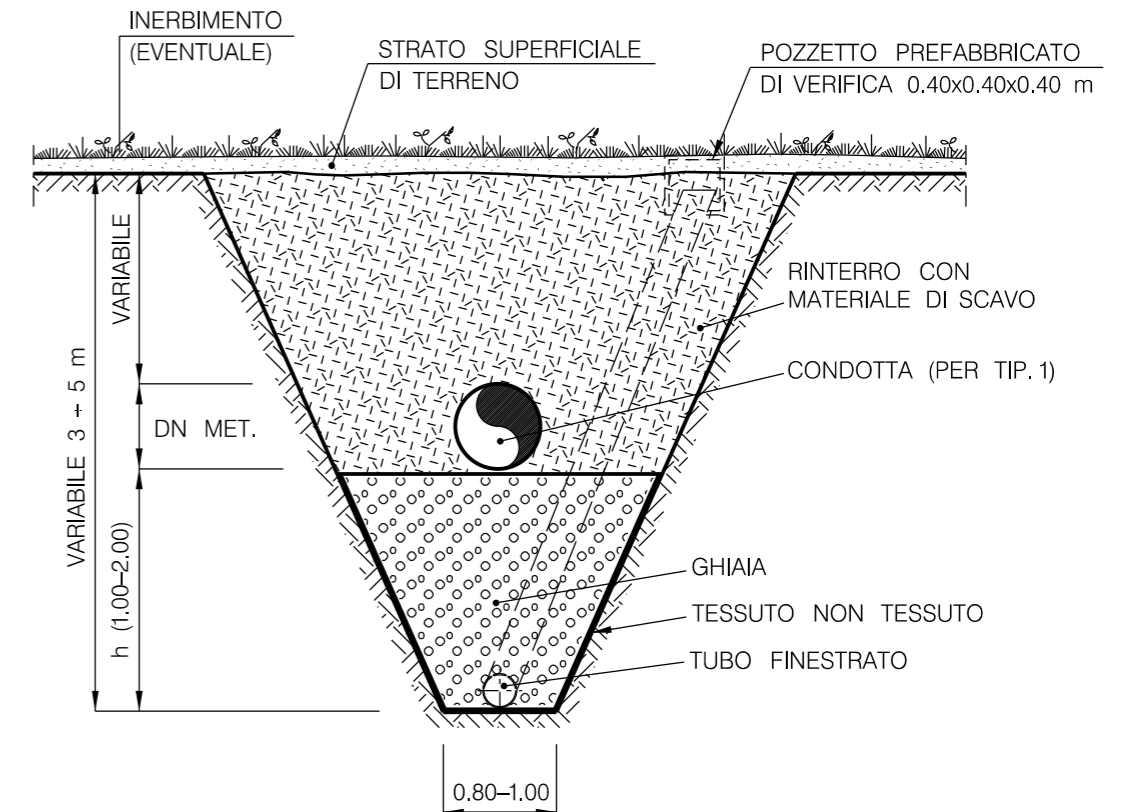
MISURE IN METRI

0	Giugno 2017	EMISSIONE	TARINI	STEFANI	SCIOSCI
Rev.	DATA	DESCRIZIONE	ELABORATO	VERIFICATO	APPROVATO
CLIENTE		PROGETTISTA			COD. TEC. WBS NR/ COMMESSA SAIPEM 023068
RIF. METANODOTTO RAVENNA - CHIETI DN 650 (26"), DP 75 bar			UNITA' N°. 000		
LETTO DI POSA DRENANTE			DISEGNO LC-D-83406		
			REVISIONE 0		
			FG.	1	DI 1
			SCALA		

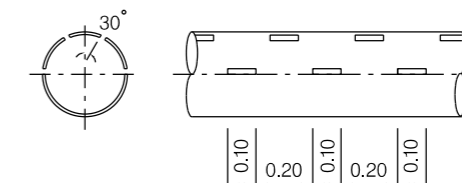
SEZIONE LONGITUDINALE



SEZIONE TRASVERSALE



TUBO FINESTRATO



MATERIALI:

- GHIAIA LAVATA DI GRANULOMETRIA UNIFORME (\varnothing min. 6 mm, \varnothing max. 60 mm).
- ARGILLA NATURALE E BENTONITE PER LA COSTITUZIONE DEL SETTO IMPERMEABILE.
- TESSUTO NON TESSUTO COME ELEMENTO DI SEPARAZIONE E FILTRAZIONE.
- TUBO IN PVC FINESTRATO (SUPERFICE DI CAPTAZIONE min. 40 cm²/m.) \varnothing 100-200 mm.
- TUBI IN PVC \varnothing 100 mm. PER LO SCARICO DELLE ACQUE.
- TUBI DI CONTROLLO INIZIO E FINE DRENO \varnothing 100-200 mm.
- POZZETTI PREFABBRICATI DI VERIFICA INIZIO E FINE DRENO 0.40x0.40x0.40 m.

CRITERI DI ESECUZIONE:

- IL DRENO DOVRA' ESSERE INTERROTTO CON ALMENO UNO SCARICO PER OGNI 80 m.
- IN CORRISPONDENZA DELLA SEZIONE DI CHIUSURA DEL DRENO (A VALLE) DEVE ESSERE REALIZZATO UN SETTO IMPERMEABILE IN ARGILLA E BENTONITE PER LA RACCOLTA E CONVOGLIAMENTO DELLE ACQUE (DI ALTEZZA DI CIRCA 0.70 m. E SPESSORE min. 0.40 m.).
- LE ACQUE VERRANNO SCARICATE MEDIANTE TUBO \varnothing 100 mm. IN PVC IN CANALIZZAZIONI PREESISTENTI O IMPLUVI NATURALI.

TIPOLOGIA

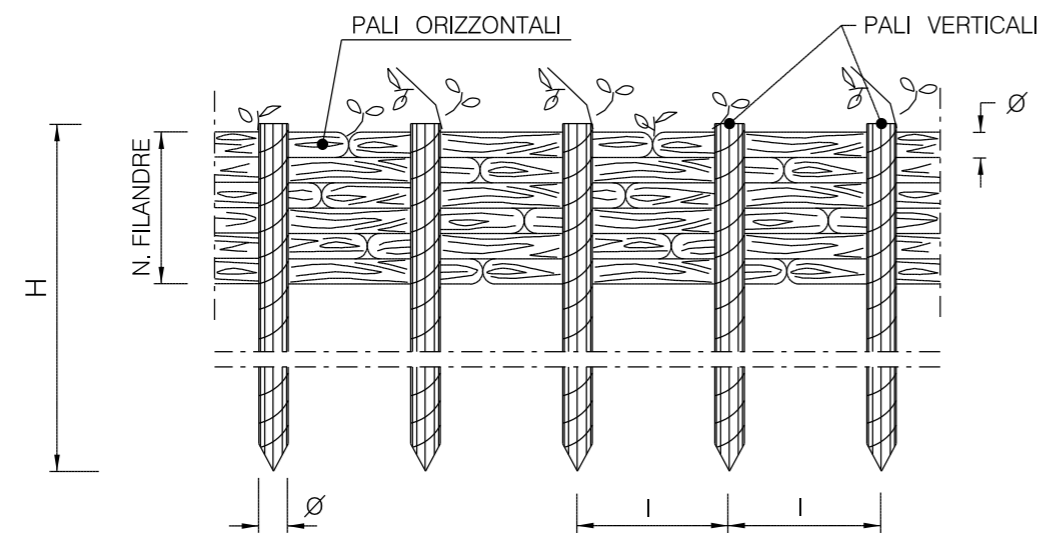
1	Trincea drenante sottocondotta
2	Trincea drenante fuoricondotta

SCHEMA DIMENSIONALE	h (m)	\varnothing TUBO FINESTRATO (mm)
A	1.00	100
B	1.50	200
C	2.00	200

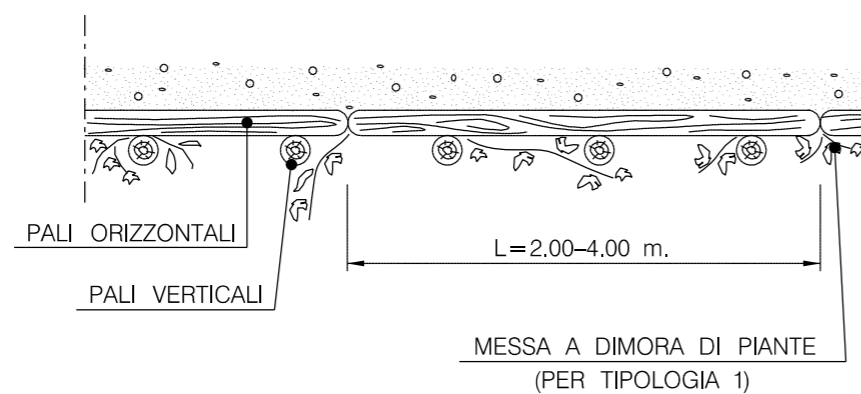
MISURE IN METRI

0	Giugno 2017	EMISSIONE	TARINI	STEFANI	SCIOSCI
Rev.	DATA	DESCRIZIONE	ELABORATO	VERIFICATO	APPROVATO
CLIENTE			PROGETTISTA		
			COD. TEC. WBS NR/	UNITA' N°.	
			COMMESSA SAIPEM 023068	000	
RIF. METANODOTTO RAVENNA - CHIETI DN 650 (26"), DP 75 bar			DISEGNO LC-D-83407		
			REVISIONE	0	
			FG.	1	DI 1
			SCALA		
TRINCEA DRENANTE					

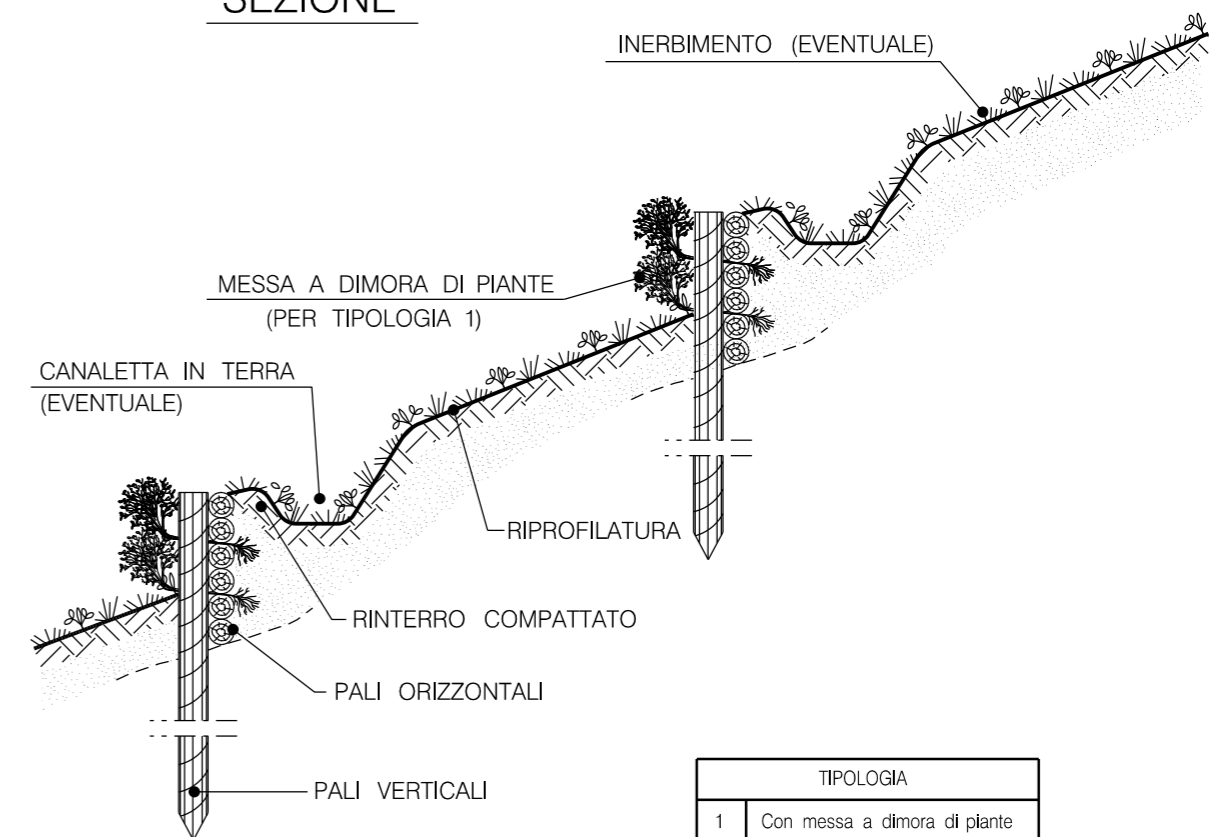
PROSPETTO



PIANTA



SEZIONE



TIPOLOGIA	
1	Con messa a dimora di piante
2	Senza messa a dimora di piante

SCHEMA DIMENSIONALE	A	B	C	D
	P A L I V E R T I C A L I			
H (m)	1.20 - 1.50	1.50 - 2.00	2.50 - 3.00	4.50 - 5.00
DN \varnothing (cm)	8 - 12	10 - 12	12 - 16	18 - 22
Interasse (m)	0.50	0.60	0.80	1.00
	P A L I O R I Z Z O N T A L I			
L (m)	2.00 - 4.00	2.00 - 4.00	2.00 - 4.00	2.00 - 4.00
DN \varnothing (cm)	4 - 6	6 - 8	8 - 10	8 - 10
N. FILANDRE	8 - 10	8 - 10	10 - 12	12 - 14

MATERIALI:

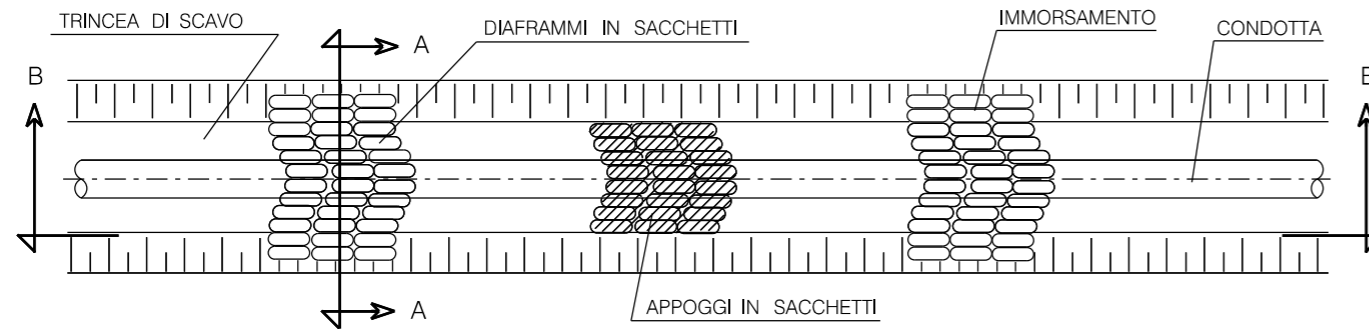
- PALI DI SPECIE FORTE (COME CASTAGNO, ROBINIA, ROVERE) CON LE DIMENSIONI RIPORTATE IN DISEGNO.
- FILO IN FERRO ZINCATO (DIAMETRO MINIMO 2 mm) PER IL COLLEGAMENTO DEI PALI ORIZZONTALI E VERTICALI.
- TALEE DI SPECIE FORTE AD ELEVATO INDICE DI ATTECHIMENTO (SALICE, PIOPPO, ONTANO, TAMERICE, ETC.).

CRITERI DI ESECUZIONE:

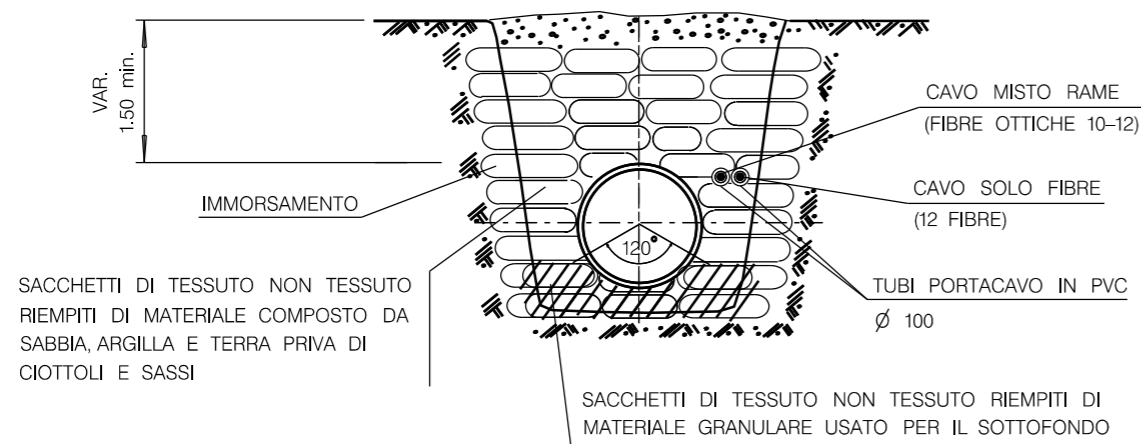
- AL TERMINE DEI LAVORI VERRA' ESEGUITO IL RIPRISTINO DELLA CONFIGURAZIONE MORFOLOGICA ESISTENTE PRIMA DEI LAVORI.
- IL RIPRISTINO VEGETAZIONALE DELL' AREA INTERESSATA DAI LAVORI VERRA' ESEGUITO MEDIANTE INERBIMENTO E QUANDO NECESSARIO MESSA A DIMORA DI SPECIE ARBUSTIVE ED ARBOREE AUTOCTONE.

0	Giugno 2017	EMISSIONE		TARINI	STEFANI	SCIOSCI
Rev.	DATA	DESCRIZIONE		ELABORATO	VERIFICATO	APPROVATO
CLIENTE			PROGETTISTA			COD. TEC. WBS NR/ COMMESSA SAIPEM 023068
					UNITA' N°.	000
			RIF. METANODOTTO RAVENNA - CHIETI DN 650 (26"), DP 75 bar		DISEGNO LC-D-83421	
			PALIZZATE DI CONTENIMENTO IN LEGNAME		REVISIONE	0
					FG.	1 DI 1
					SCALA	

PIANTA



SEZIONE A - A



INTERASSE DEI DIAFRAMMI I (m)

PENDENZE DEL FONDO SCAVO (%)	ARGILLE E LIMI	SABBIE E GHIAIE
< 40%	IN CASI PARTICOLARI	-
40% - 60%	45 - 30	50 - 35
60% - 80%	30 - 20	35 - 25
80% - 100%	20 - 15 (*)	25 - 20 (*)
> 100%	(*)	(*)

(*) DIAFRAMMI DA UBICARE CONTESTUALMENTE AD OPERE DI CONTENIMENTO PARTICOLARI.

MATERIALI:

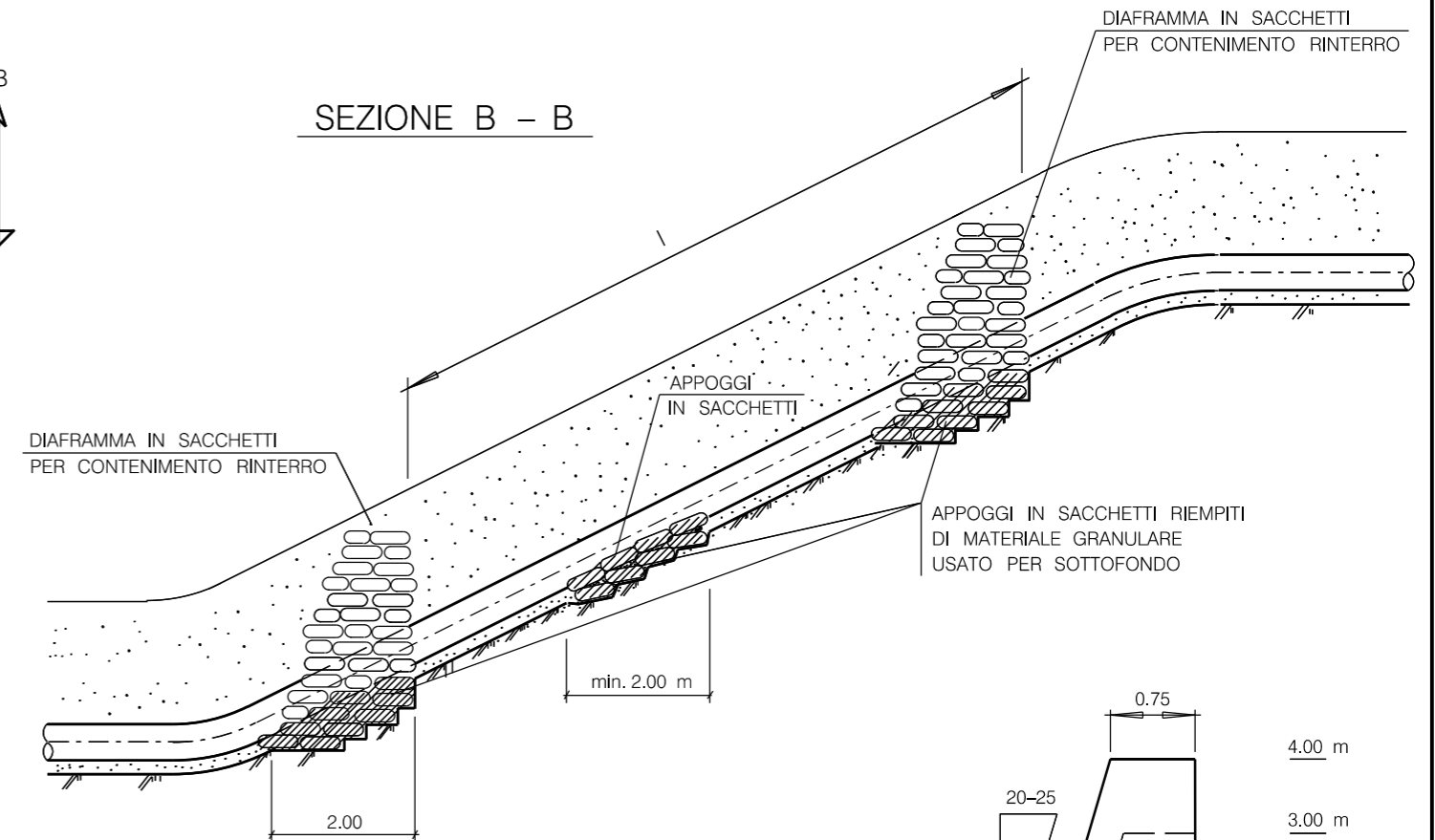
- SACCHETTI DI TESSUTO NON TESSUTO (DIMENSIONI 0,50 x 0,70 m).
- TERRENO DI RINTERRO (GENERALMENTE DERIVANTE DAGLI SCAVI).

CRITERI DI ESECUZIONE:

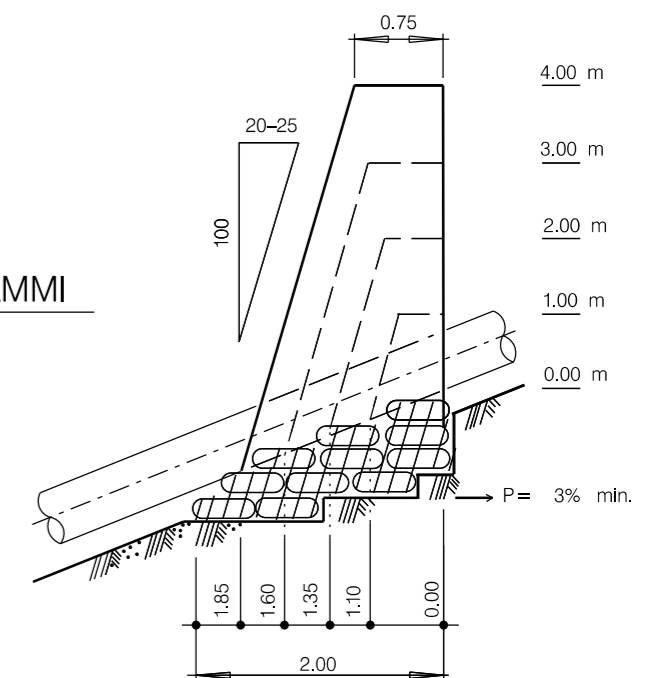
- I SACCHETTI DOVRANNO ESSERE MESSI IN OPERA IN MODO DA CREARE UN DIAFRAMMA AD ARCO, CON ESTRADOSSO RIVOLTO VERSO MONTE.
- IL DIAFRAMMA DOVRA' ESSERE REALIZZATO IN MODO DA AVERE IL FRONTE DI MONTE VERTICALE ED IL FRONTE DI VALLE CON PENDENZA COME DA PARTICOLARE DIAFRAMMI E LARGHEZZA IN SOMMITA' DI 75 cm. CIRCA.
- IL TERRENO DI RINTERRO DOVRA' ESSERE OPPORTUNAMENTE COMPATTATO CON PARTICOLARE CURA.
- QUANDO LE DIMENSIONI DEI DIAFRAMMI SUPERANO 4 m. DI ALTEZZA O LA SEZIONE DELLO SCAVO SUPERA I 10 mq. E LA PENDENZA DEL FONDO SCAVO E' SUPERIORE AL 60%, L'IMPRESA ESEGUIRA' LE VERIFICHE STATICHE.
- IL PIANO DI APPOGGIO IN FONDAZIONE DOVRA' ESSERE SU TERRENO INDISTURBATO E DOVRA' ESSERE LIVELLATO IN MODO DA PRESENTARE UNA PENDENZA VERSO MONTE DI ALMENO 3%, PER ELEVATE DIMENSIONI IN FONDAZIONE IL PIANO DI APPOGGIO DOVRA' ESSERE GRADONATO E CON CONTROPENDENZA DI CUI SOPRA. LE ALI DELLE BRIGLIE DOVRANNO ESSERE IMMORSATE PER ALMENO 20 cm. IN TERRENO ROCCIOSO E 50 cm. IN TERRENO SCIOLTO INDISTURBATO.
- AL TERMINE DEI LAVORI VERRA' ESEGUITO IL RIPRISTINO DELLA CONFIGURAZIONE MORFOLOGICA ESISTENTE PRIMA DEI LAVORI.
- IN RELAZIONE ALLE SPECIFICHE CARATTERISTICHE PEDOLOGICHE DELL'AREA DI INTERVENTO, POTRA' ESSERE ESEGUITO LA MESSA A DIMORA DI TALEE, E/O L'INERBIMENTO DI TUTTA L'AREA INTERESSATA DAI LAVORI. PER PARTICOLARI CONFIGURAZIONI PEDOLOGICHE POTRA' NON ESSERE EFFETTUATO ALCUN INTERVENTO DI RINVERDIMENTO DELL'AREA.

MISURE IN METRI

SEZIONE B - B



PARTICOLARE DIAFRAMMI (DIMENSIONI TIPICHE)

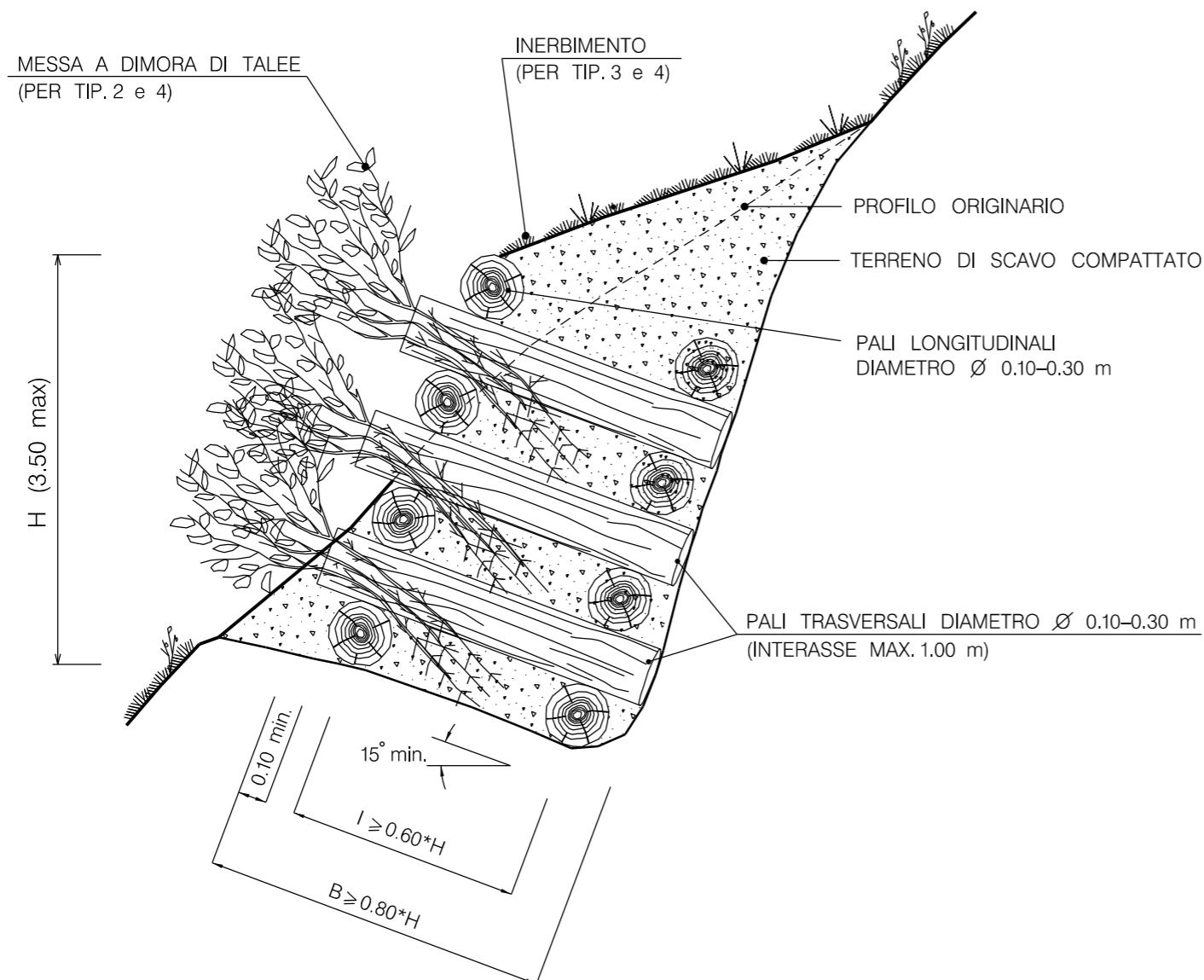


Rev.	DATA	DESCRIZIONE	ELABORATO	VERIFICATO	APPROVATO
0	Giugno 2017	EMISSIONE	TARINI	STEFANI	SCIOSCI
CLIENTE			PROGETTISTA		UNITA' N°.
			COD. TEC. WBS NR/ COMMESSA SAIPEM 023068		000
RIF. METANODOTTO RAVENNA - CHIETI DN 650 (26"), DP 75 bar			DISEGNO LC-D-83422		
			REVISIONE 0		
DIAFRAMMI E APPOGGI IN SACCHETTI			FG. 1 DI 1		
			SCALA		

MISURE IN METRI

DOCUMENTI DI RIFERIMENTO

N.



TIPOLOGIA	
1	Non inerbito senza messa a dimora di talee
2	Non inerbito con messa a dimora di talee
3	Inerbito senza messa a dimora di talee
4	Inerbito con messa a dimora di talee

SCHEMA DIMENSIONALE	H (m)	
	MIN.	MAX
A		≤ 2.00
B	> 2.00	≤ 3.00
C	> 3.00	≤ 3.50

MATERIALI:

- PALI SCORTECCIATI DI SPECIE FORTE (COME CASTAGNO, ROBINIA, ROVERE, ETC.) CON LE DIMENSIONI RIPORTATE IN DISEGNO.
- CHIODI (Ø=12-20 mm.) IN ACCIAIO PER LA CONNESSIONE TRA I PALI VERTICALI E ORIZZONTALI.
- TALEE DI SPECIE FORTE AD ELEVATO INDICE DI ATTECCIMENTO (SALICE, PIOPPA, ONTANO, TAMERICE, ETC.).
- TERRENO DI INTASAMENTO, PROVENIENTE DAGLI SCAVI ESEGUITI NELL'AREA DI INTERVENTO.

CRITERI DI ESECUZIONE:

- L'OPERA VIENE REALIZZATA CON CARATTERISTICHE DIMENSIONALI ATTE A RICOSTITUIRE L'ORIGINARIA MORFOLOGIA DELL'AREA DI INTERVENTO.
- QUALORA LE CONDIZIONI LITO-MORFOLOGICHE LO RENDESSERO NECESSARIO, LA STRUTTURA VERRA' ANCORATA AL TERRENO E/O ALLA ROCCIA A TERGO MEDIANTE TIRANTI E/O CHIODI DI ANCORAGGIO.
- LA SCELTA DELLE TALEE DA METTERE A DIMORA E DELLE SPECIE ERBACEE DA USARE PER L'INERBIMENTO VIENE FATTA CONSIDERANDO LE CARATTERISTICHE VEGETAZIONALI DELL'AREA DI INTERVENTO.

0	Giugno 2017	EMISSIONE	TARINI	STEFANI	SCIOSCI
Rev.	DATA	DESCRIZIONE	ELABORATO	VERIFICATO	APPROVATO
CLIENTE		PROGETTISTA	COD. TEC. WBS NR/		UNITA' N°.
			COMMESSA SAIPEM 023068		000
RIF. METANODOTTO RAVENNA - CHIETI DN 650 (26"), DP 75 bar			DISEGNO LC-D-83427		
			REVISIONE 0		
MURO CELLULARE IN LEGNAME A DOPPIA PARETE			FG. 1	DI 1	
			SCALA		