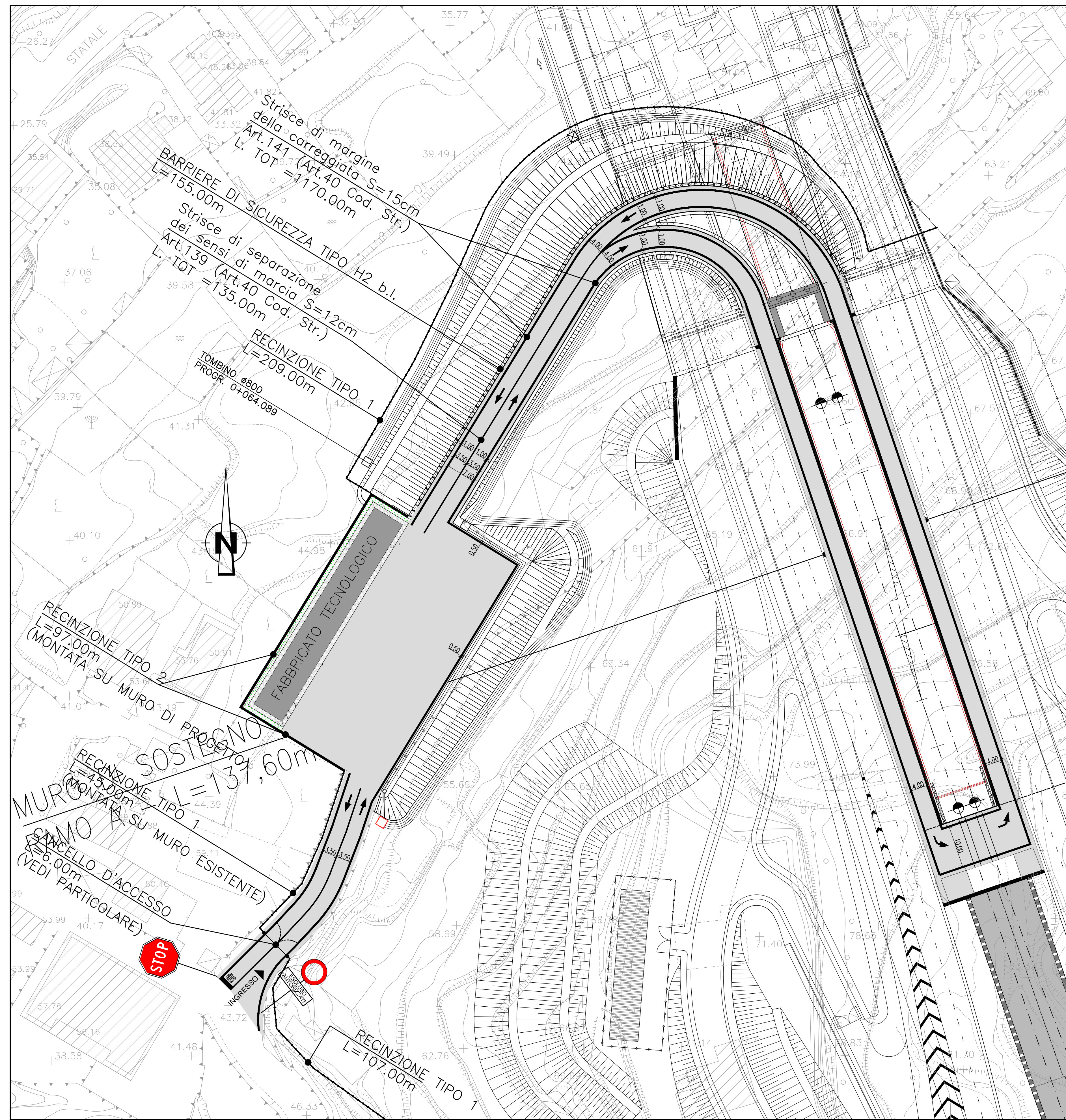
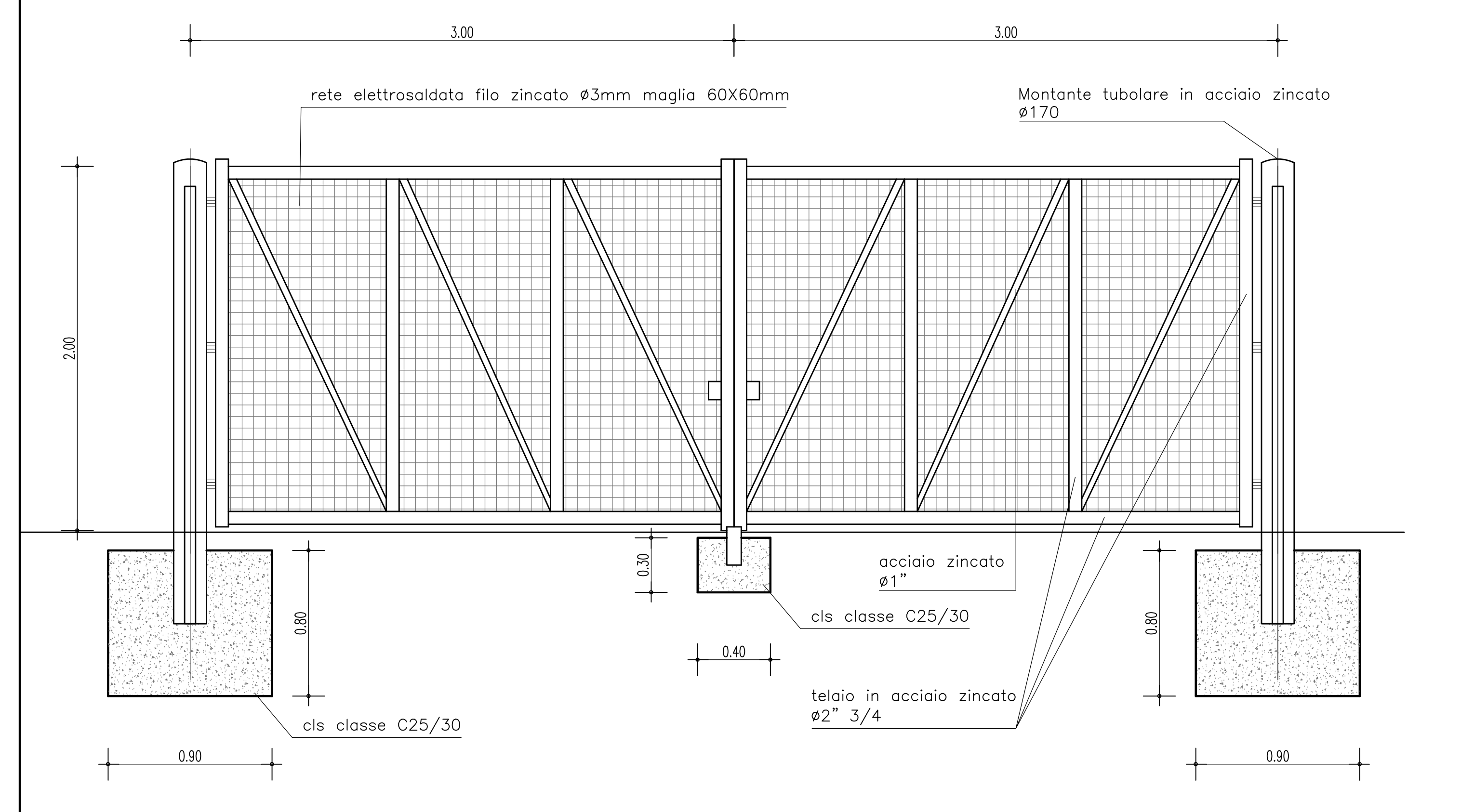


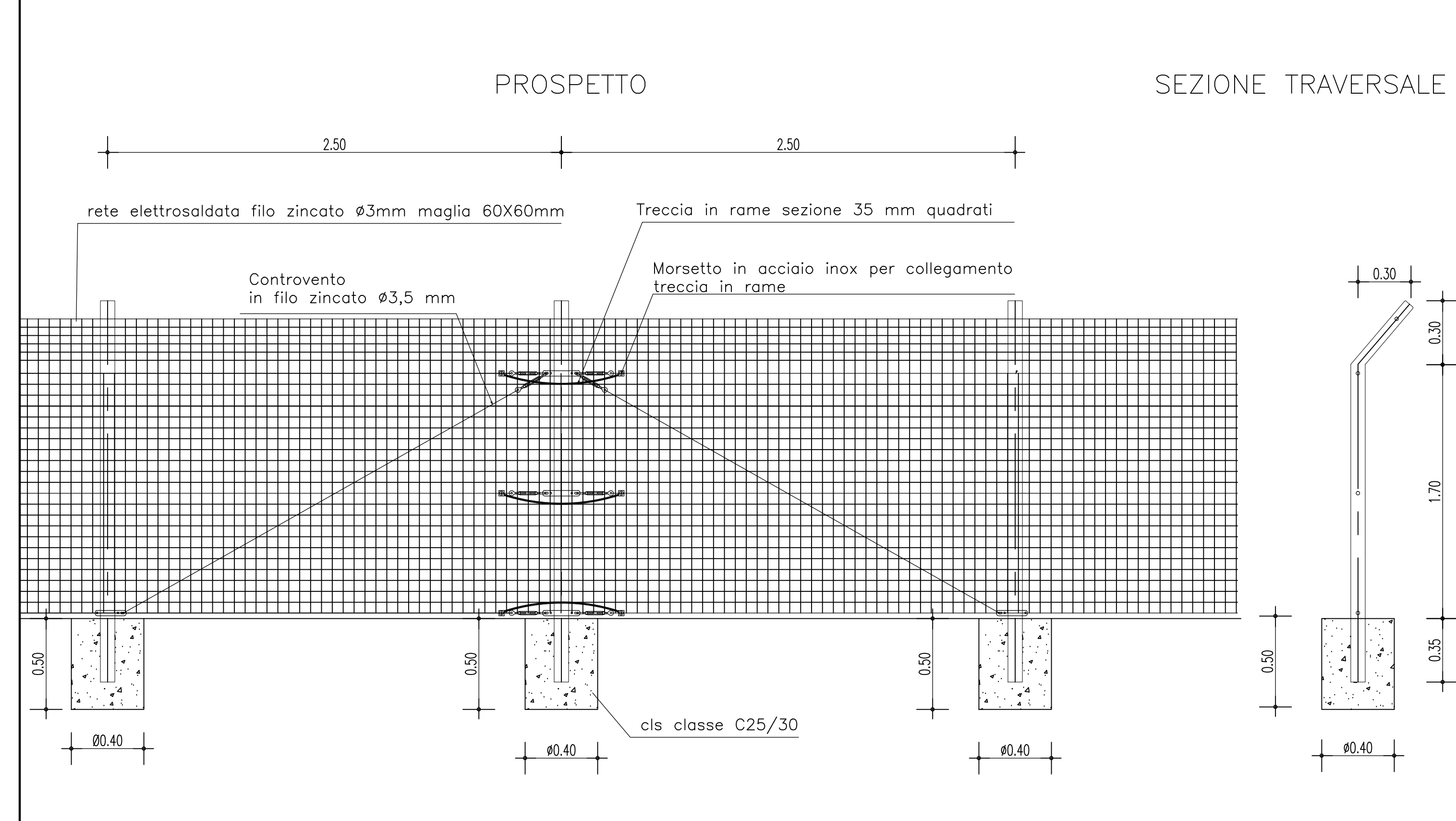
PLANIMETRIA DI PROGETTO
(SCALA 1:500)



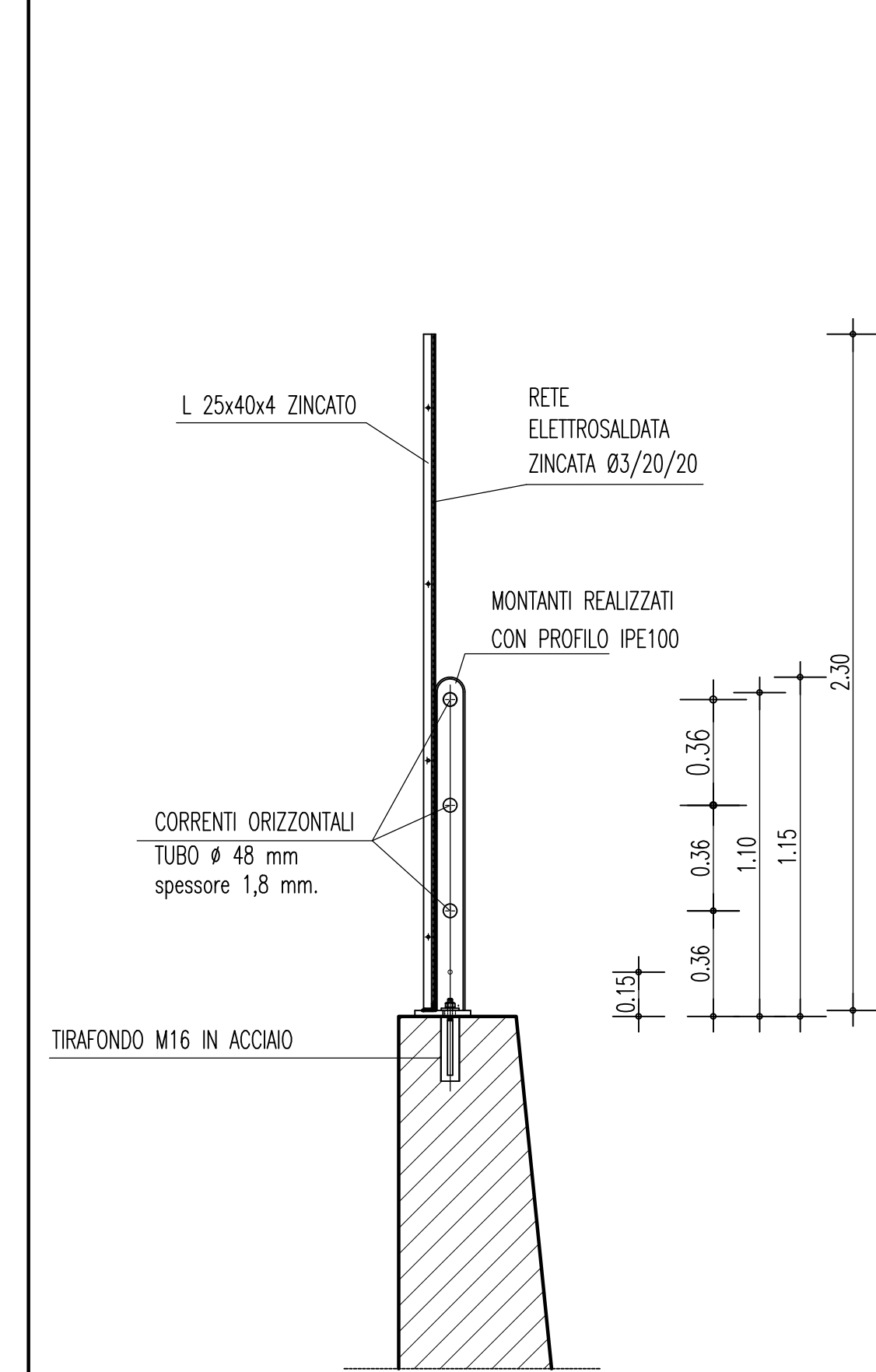
VISTA FRONTALE DEL CANCELLO D'ACCESSO
(SCALA 1:20)



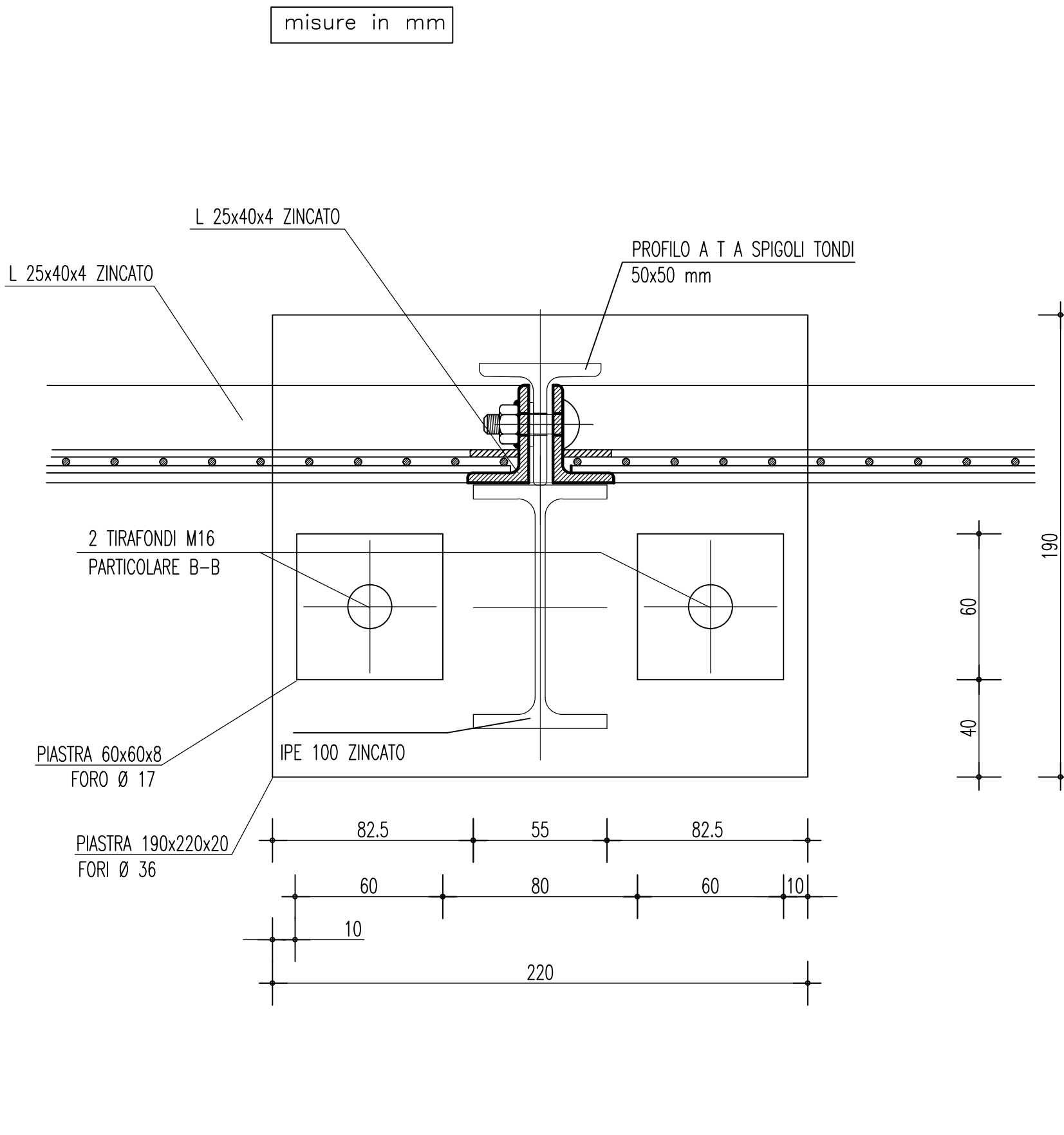
RECINZIONE TIPO 1
(SCALA 1:20)



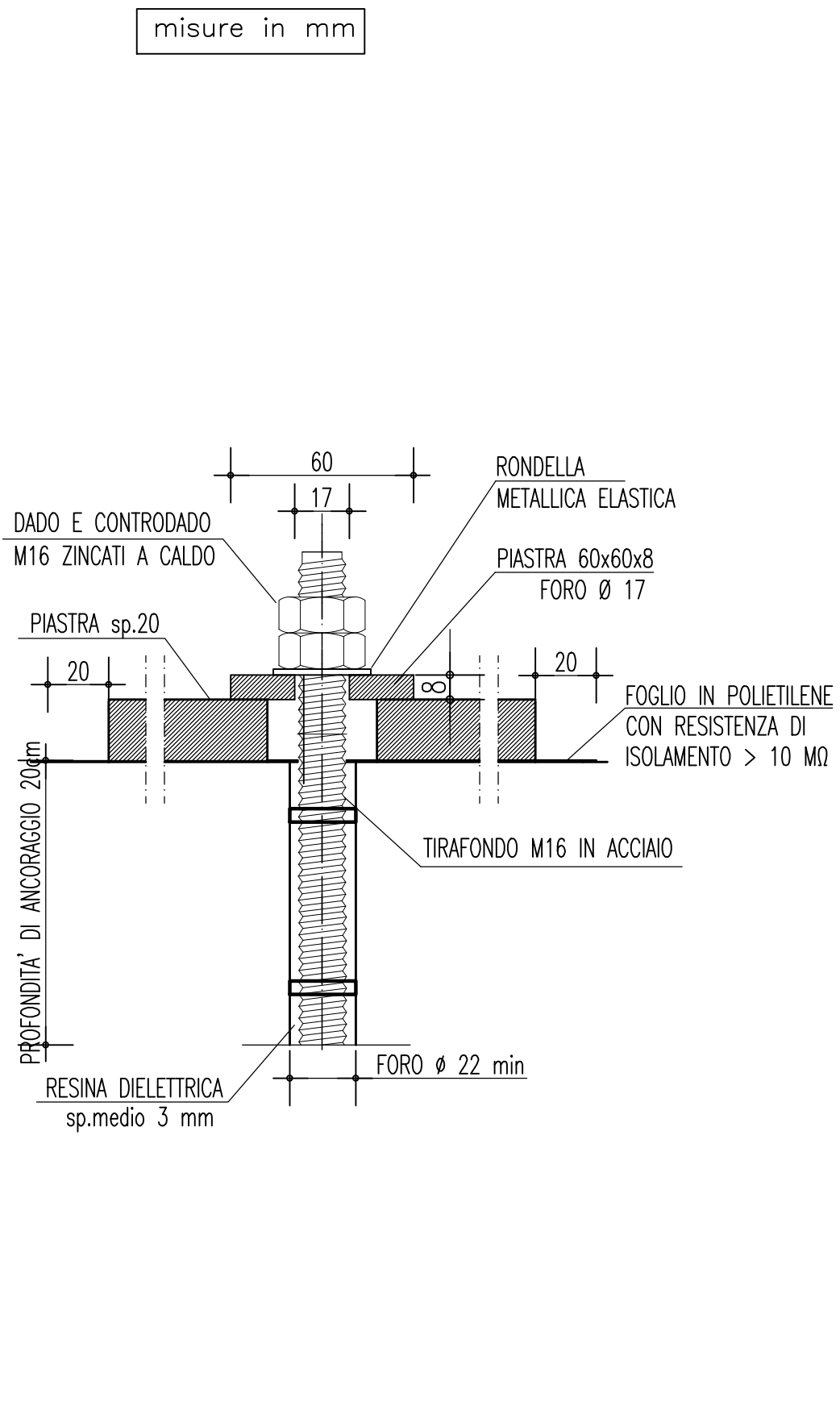
RECINZIONE TIPO 2
(SCALA 1:20)



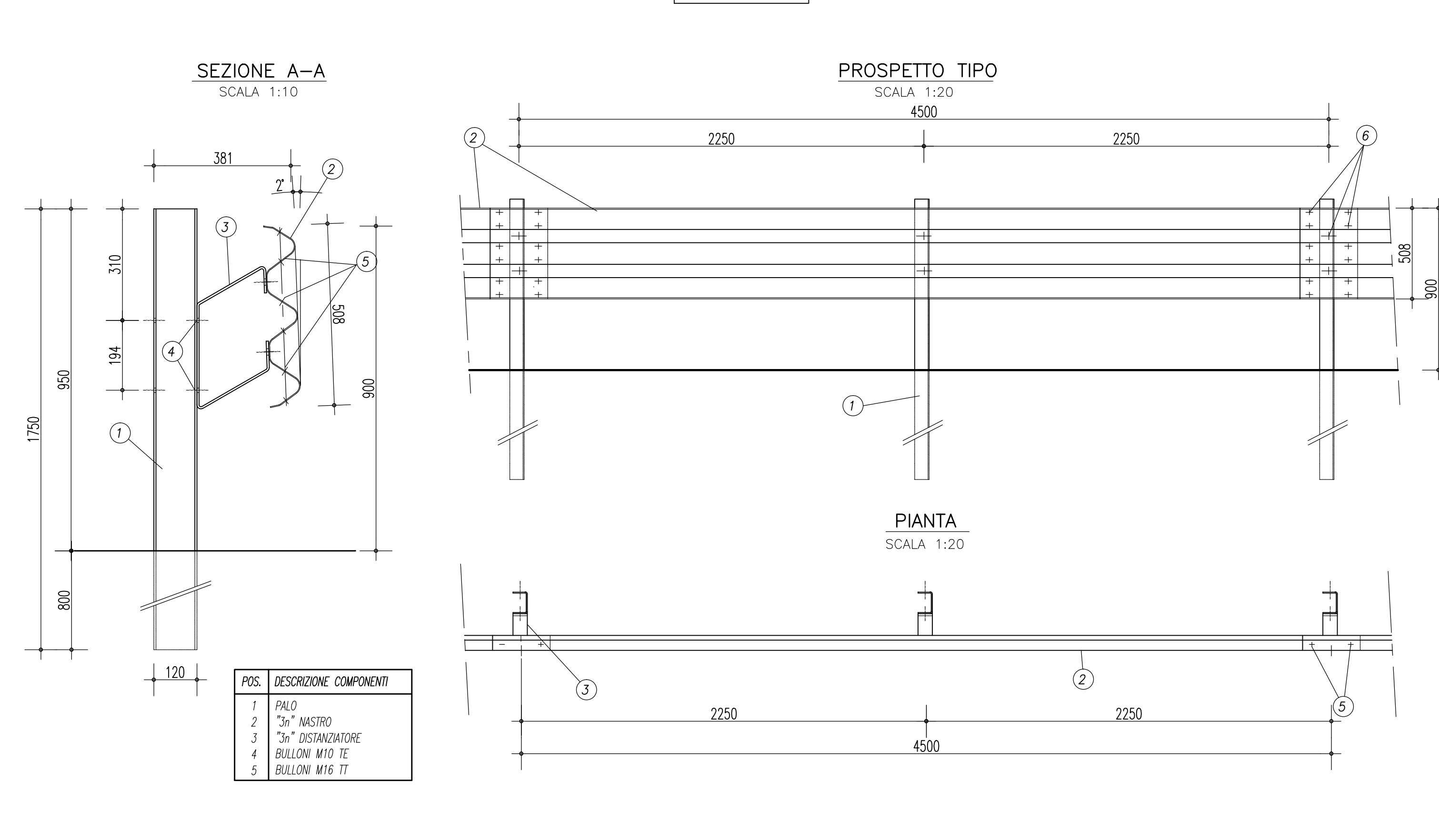
PIASTRA DI ANCORAGGIO RECINZIONE
(SCALA 1:2)



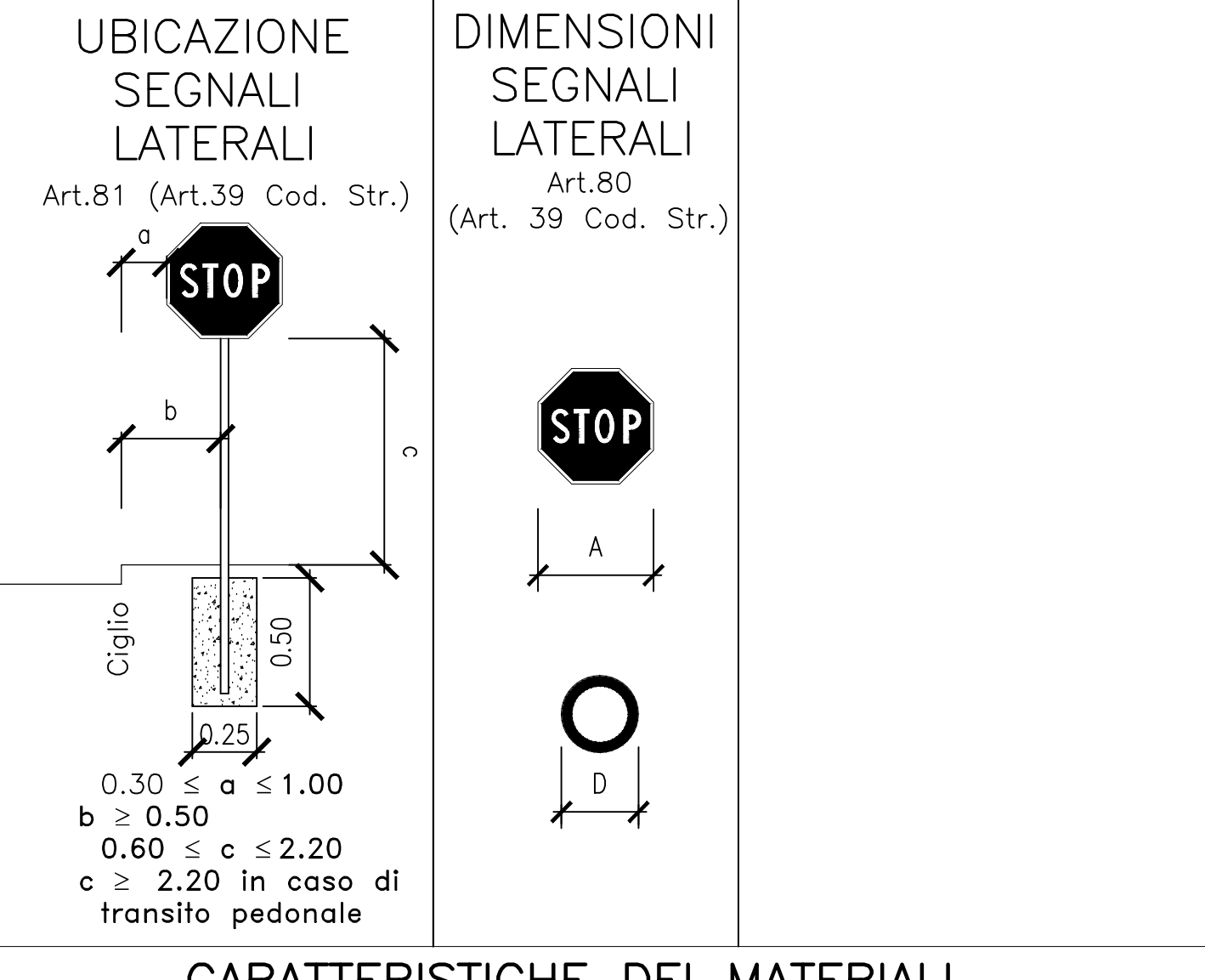
TIRAFONDO IN FORO DA REALIZZARE IN CLS
(SCALA 1:2)



BARRIERA DI SICUREZZA TIPO H2 BORDO LATERALE
(misure in mm)



NOTE GENERALI



CARATTERISTICHE DEI MATERIALI

CONGLOMERATO CEMENTIZIO PER FONDAZIONI OPERE D'ARTE MINORI

- Classe di esposizione ambientale: XC2 (UNI 11104 e UNI EN 206-1)
- Classe di resistenza: CLASSE C25/30
- Rapporto A/C massimo: 0,55
- Classe di consistenza: S4
- Diametro massimo degli aggregati: 32 mm

ACCIAIO

PER LE ARMATURE METALLICHE SI ADOTTANO TONDI IN ACCIAIO DEL TIPO B450C CONTROLLATO IN STABILIMENTO CHE PRESENTANO LE SEGUENTI CARATTERISTICHE:

- TENSIONE DI SNERVAMENTO CARATTERISTICA $f_{yk} = 450 \text{ N/mm}^2$
- TENSIONE CARATTERISTICA A ROTTURA $f_{tk} = 540 \text{ N/mm}^2$
- RESISTENZA DI CALCOLO $f_{yd} = f_{yk}/\gamma_s = 450/1,15 = 391,30 \text{ N/mm}^2$
- DEFORMAZIONE CARATTERISTICA AL CARICO MASSIMO $\epsilon_{uk} = 7,5 \%$
- DEFORMAZIONE DI PROGETTO $\epsilon_{ud} = 6,75 \%$

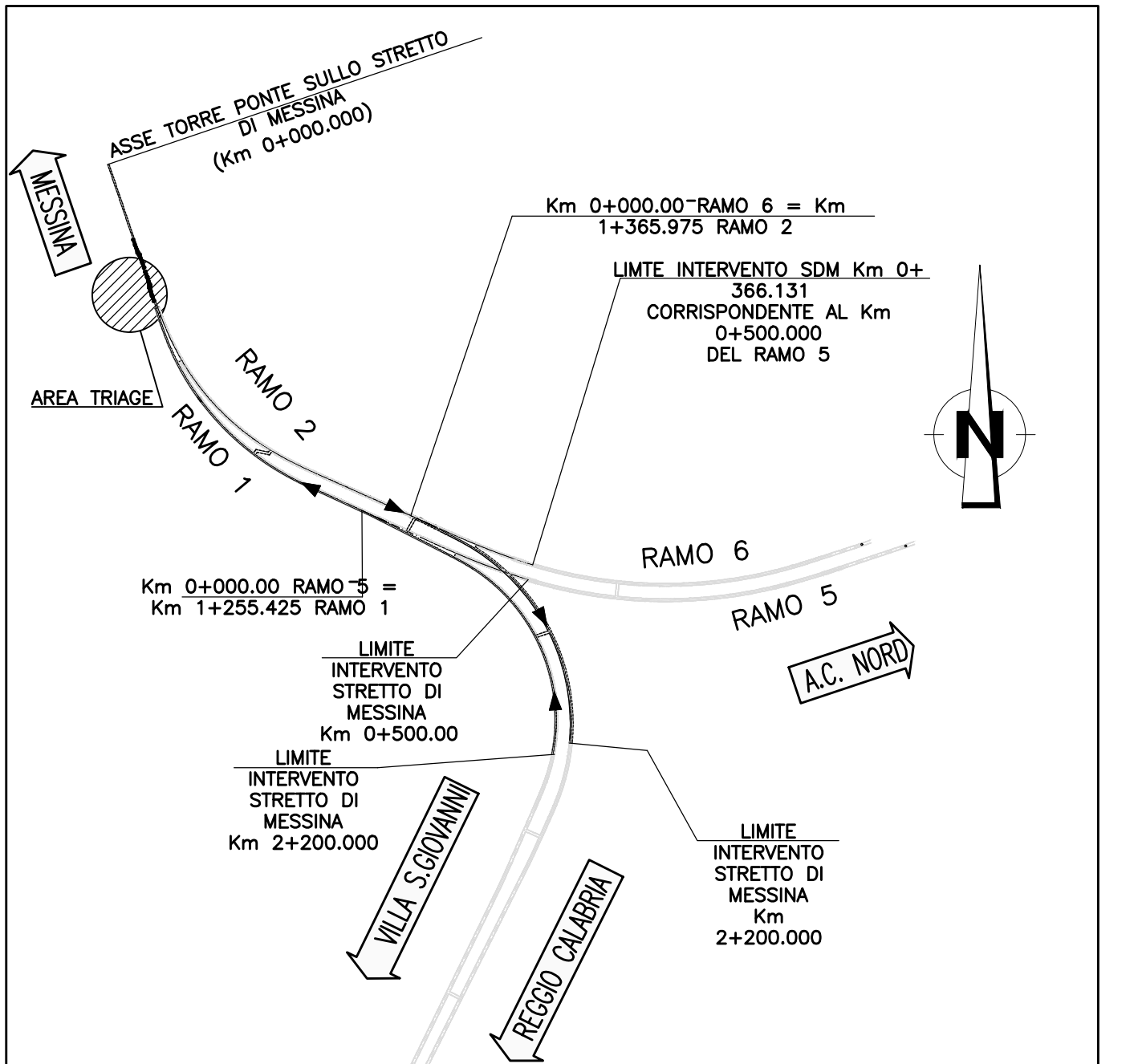
CARPENTERIA METALLICA

- BULLONI $c1 \text{ 6.8}$
- ACCIAIO $S235 \text{ JO}$

COPRIFERRO

- FONDAZIONI : Copriferro minimo (C_{min}) = 40 mm

QUADRO D'UNIONE



Stretto di Messina
Concessionaria per la progettazione, realizzazione e gestione del collegamento stabile tra lo Stretto e il Cardente (Legge n° 1158 del 17 dicembre 1971, modificata dal D.Lgs. n° 114 del 24 aprile 2003)

Eurolink

PONTE SULLO STRETTO DI MESSINA
PROGETTO DEFINITIVO

EUROLINK S.p.A.
IMPREGITO S.p.A. (Mandatario)
SOCIETA' ITALIANA PER CONDOTTE D'ACQUA S.p.A. (Mandatario)
COOPERATIVA MURATORI E CEMENTISTI - C.M.C. di Ravenna Soc. Coop. a.r.l. (Mandatario)
SACYR S.A.U. (Mandatario)
ISHIKAWAJIMA - HARIMA HEAVY INDUSTRIES CO. Ltd. (Mandatario)
A.C.I. S.C.P.A. - CONSORZIO STABILE (Mandatario)

IL PROGETTISTA
Dott. Ing. F. Colli
Ordine Ingegneri Milano n° 20305

IL CONTRAENTE GENERALE
Project Manager
(Ing. P.P. Marchesini)

STRETTO DI MESSINA
Direttore Generale e RUP Validazione
(Ing. G. Timmenhagen)

STRETTO DI MESSINA
Amministratore Delegato
(Dott. P. Ciucci)

COLLEGAMENTI CALABRIA CF0095_F0
INFRASTRUTTURA FERROVIARIA OPERE CIVILI
PIAZZALE IMBOCCO
GENERALE
PLANIMETRIA BARRIERE DI SICUREZZA, SEGNALETICA STRADALE E RECINZIONI

REV.	DATA	DESCRIZIONE	REDATTO	VERIFICATO	APPROVATO
FO	20/06/2011	EMISSIONE FINALE	DAM S.P.A.	F. BERTONI	F. COLLA