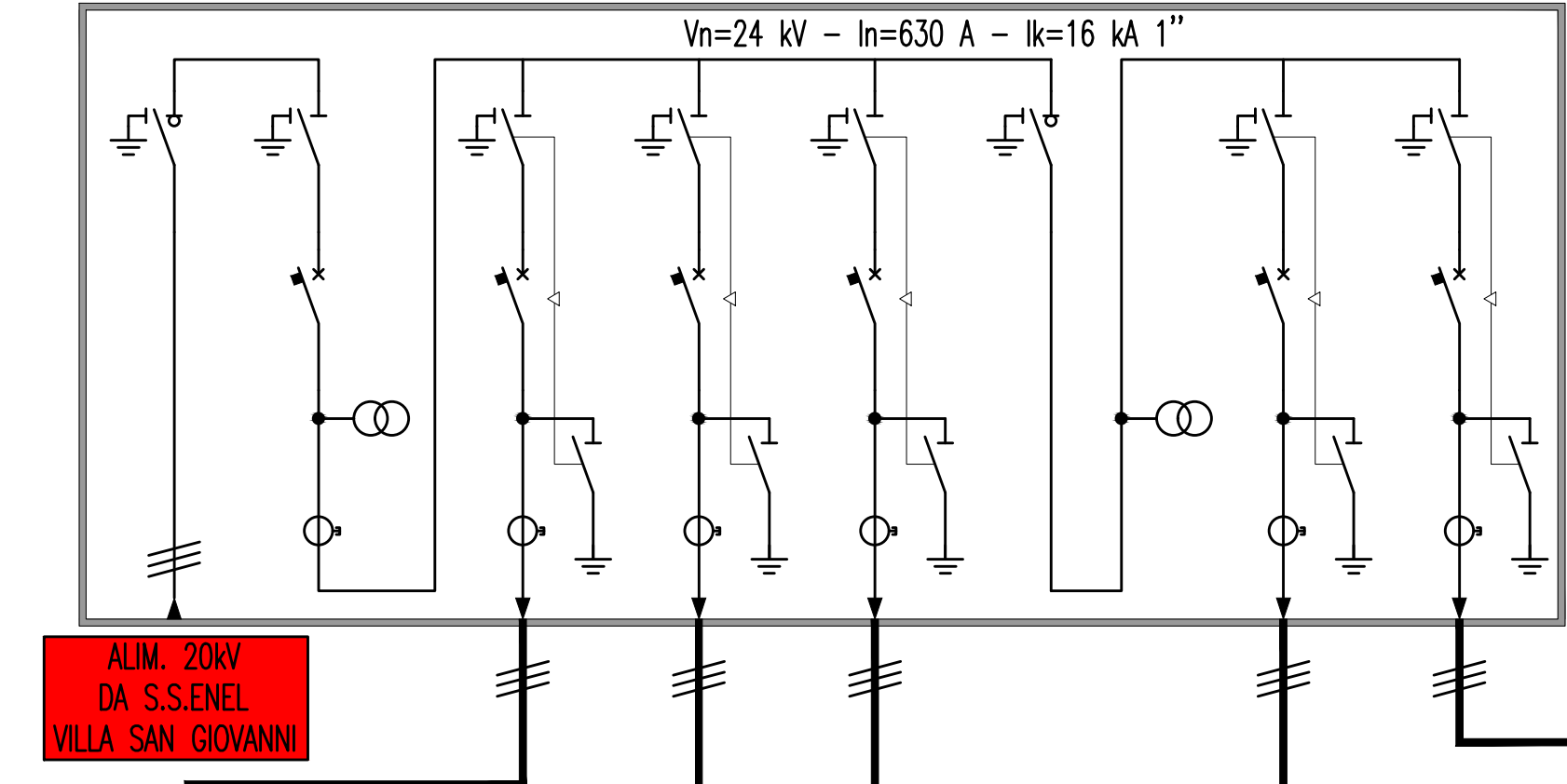
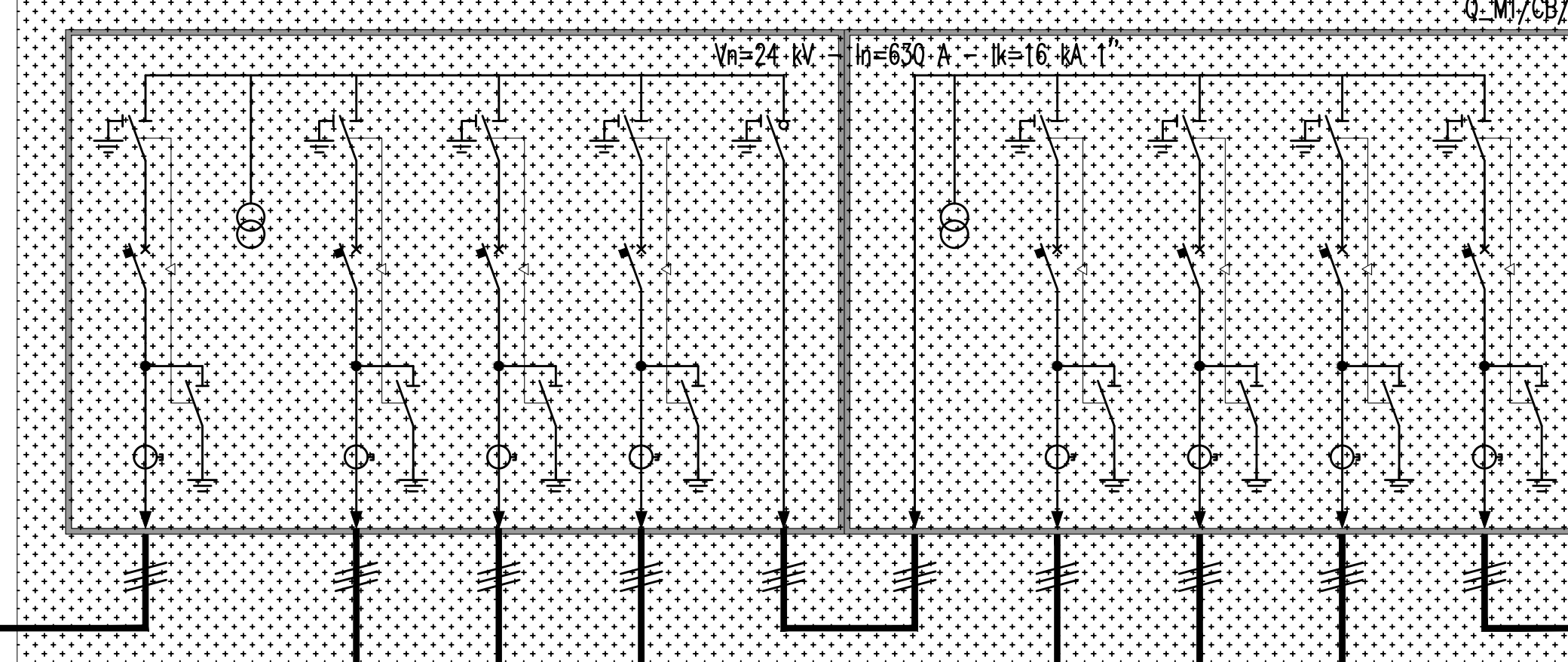


PIAZZALE DI EMERGENZA GALLERIA BOLANO VERSO OPERA DI ATTRAVERSAMENTO

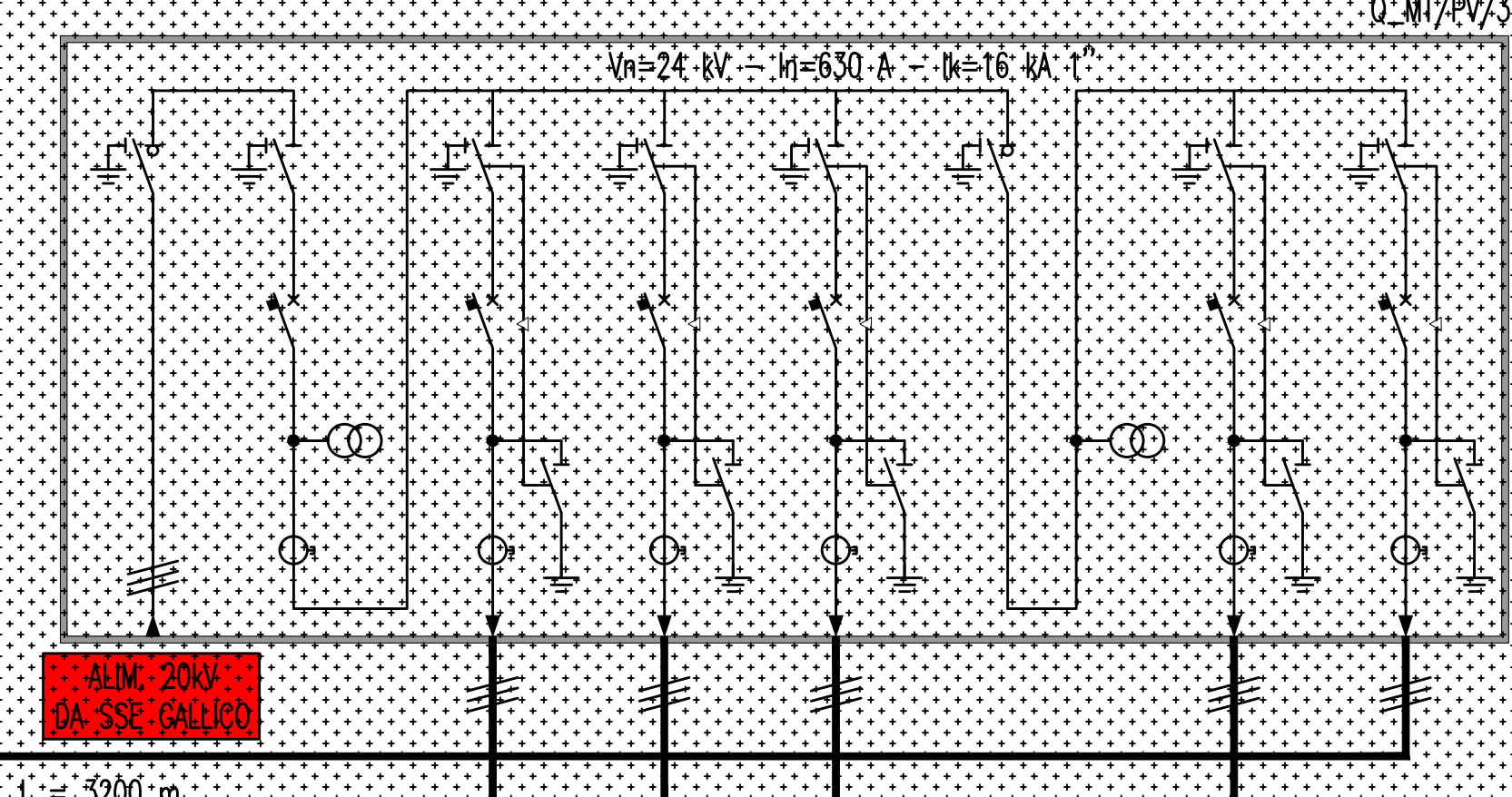


L = 2500 m

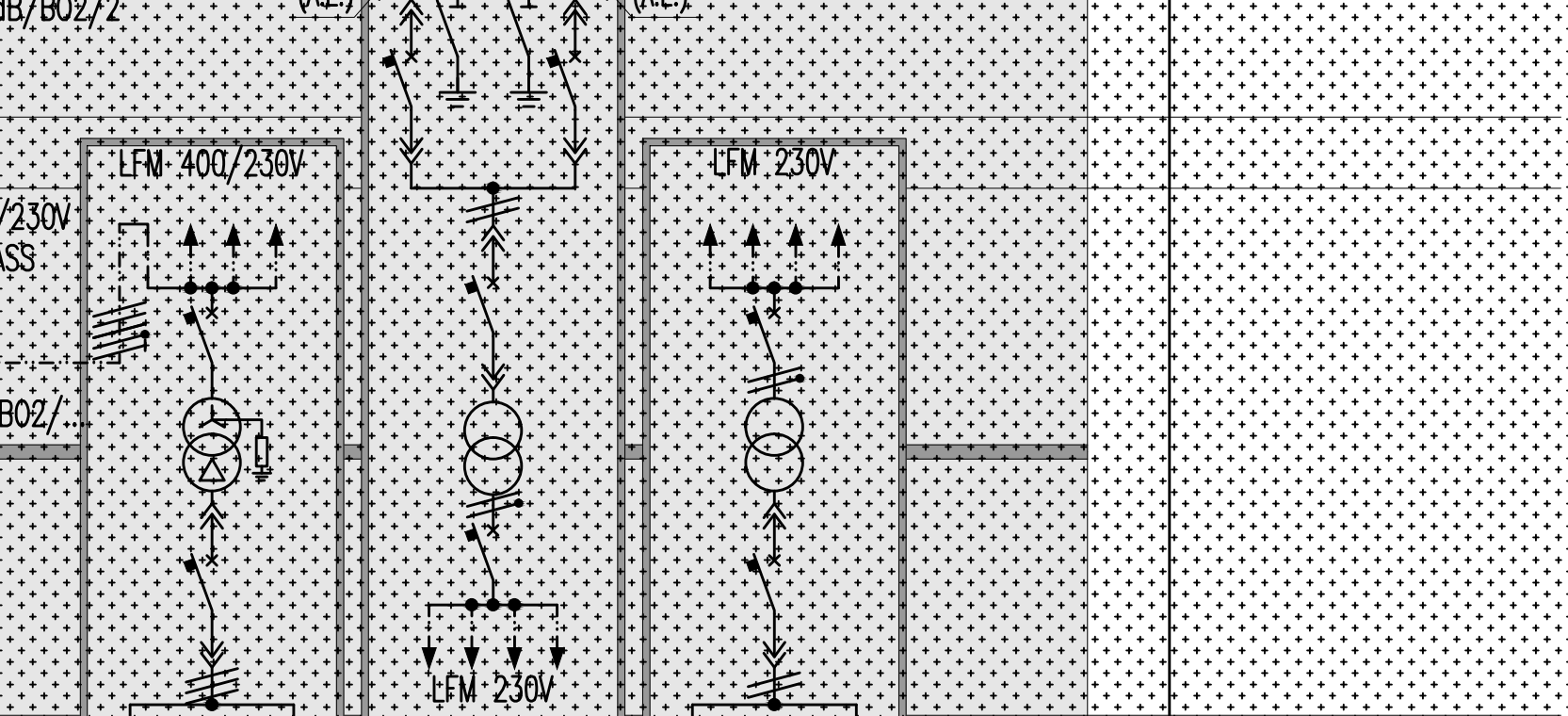
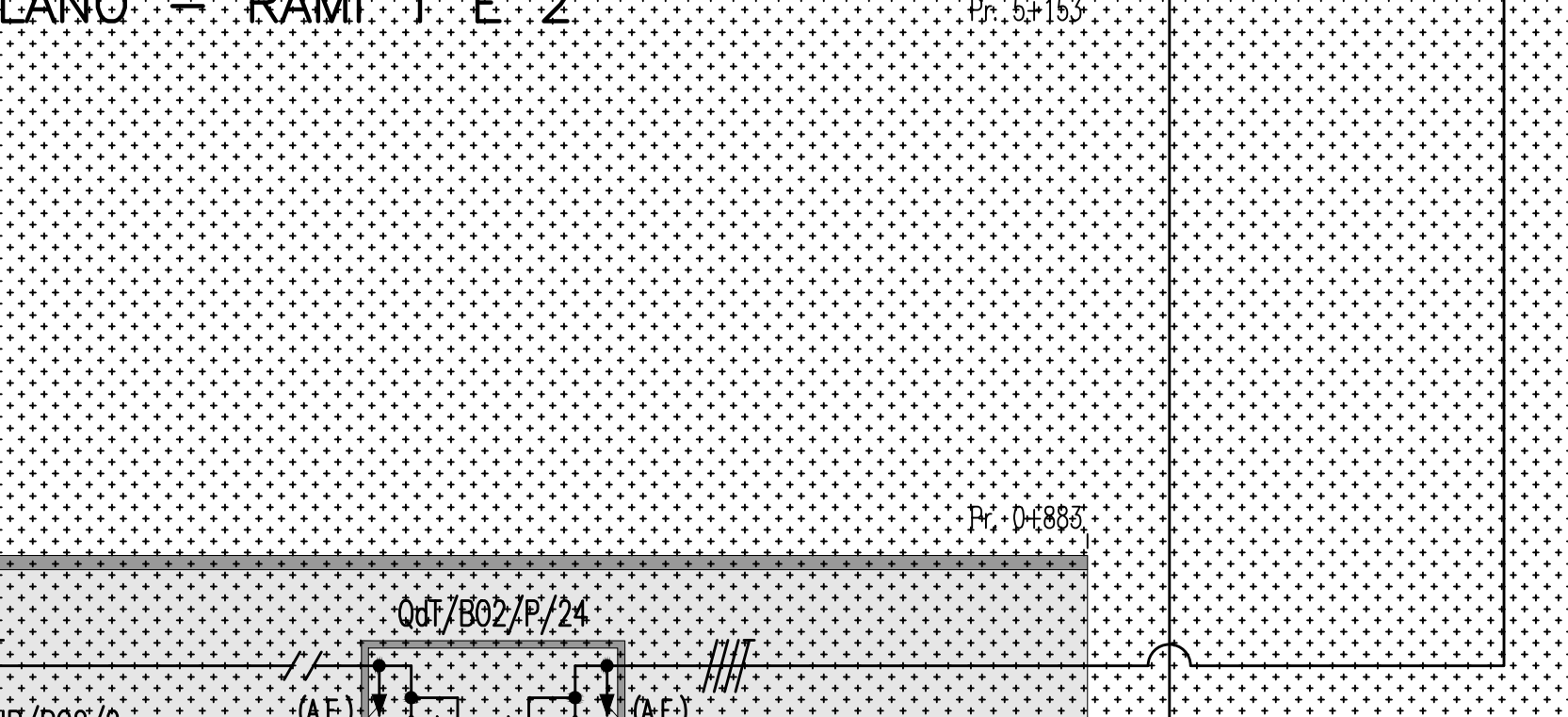
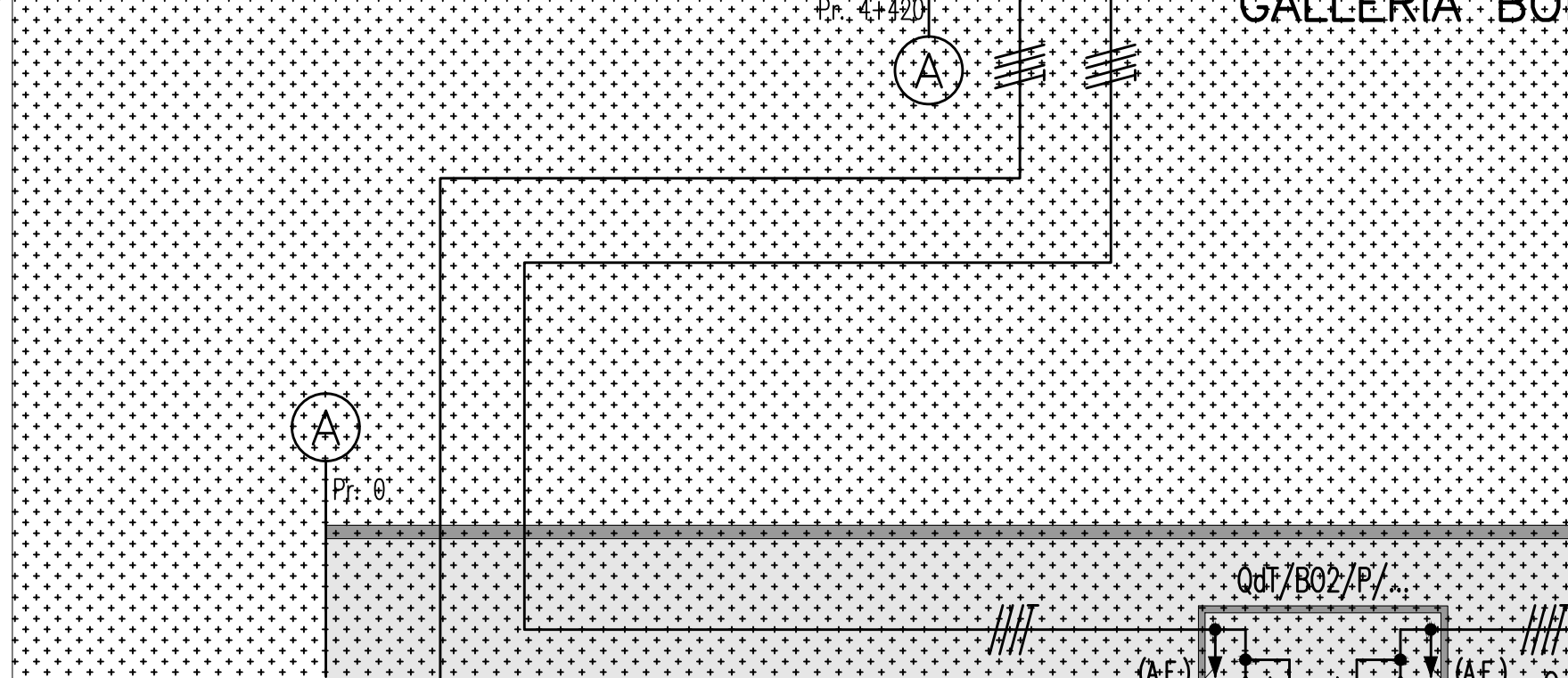
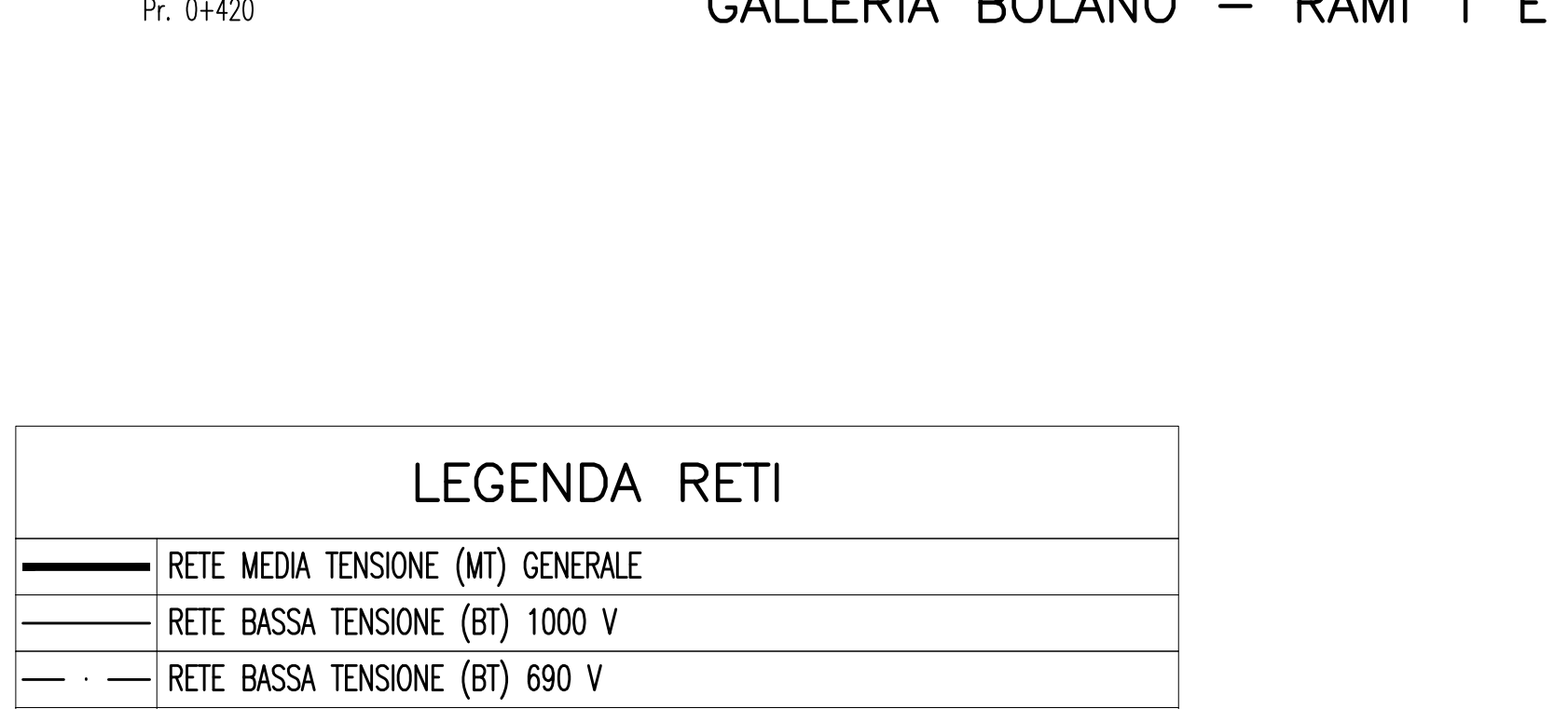
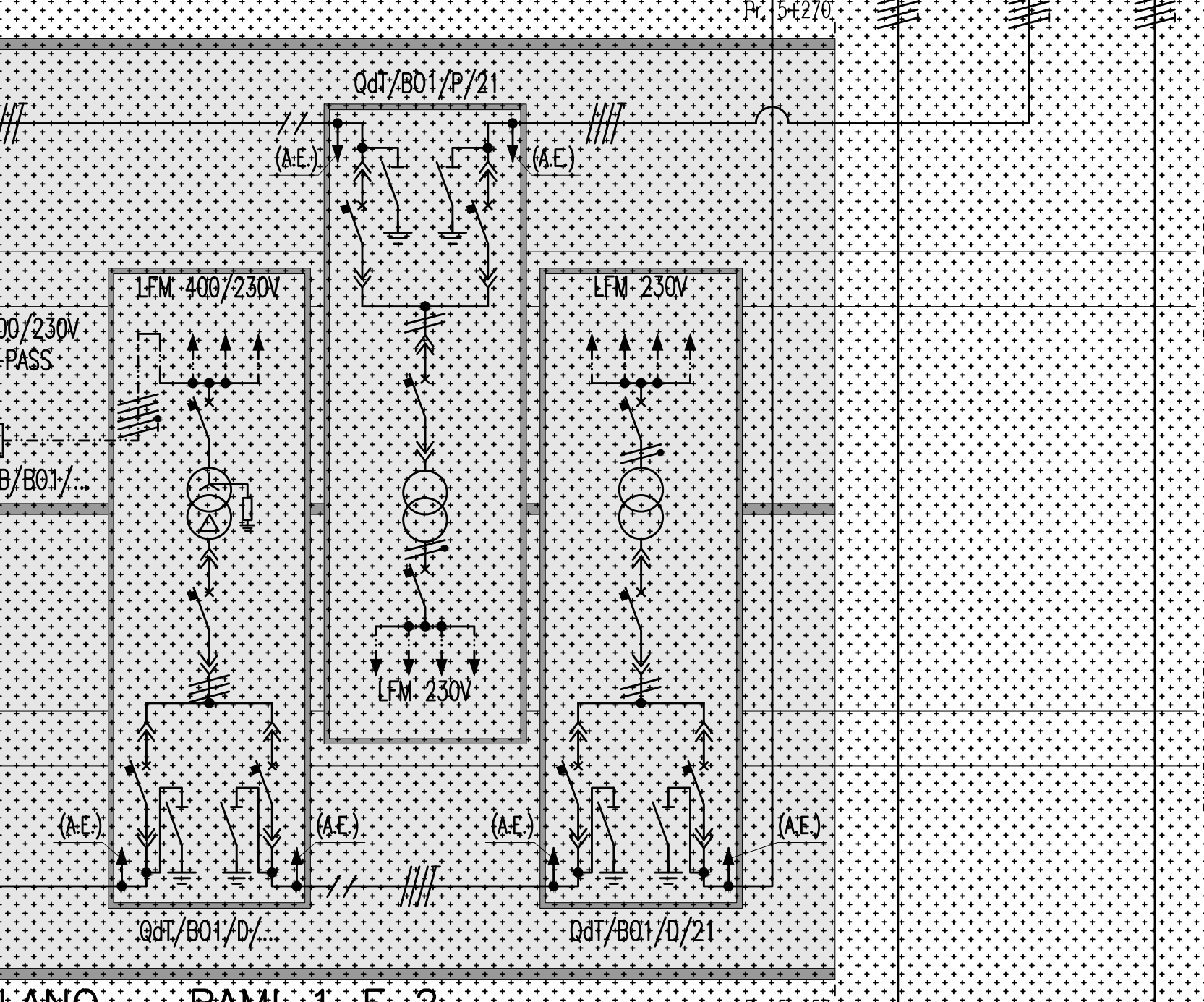
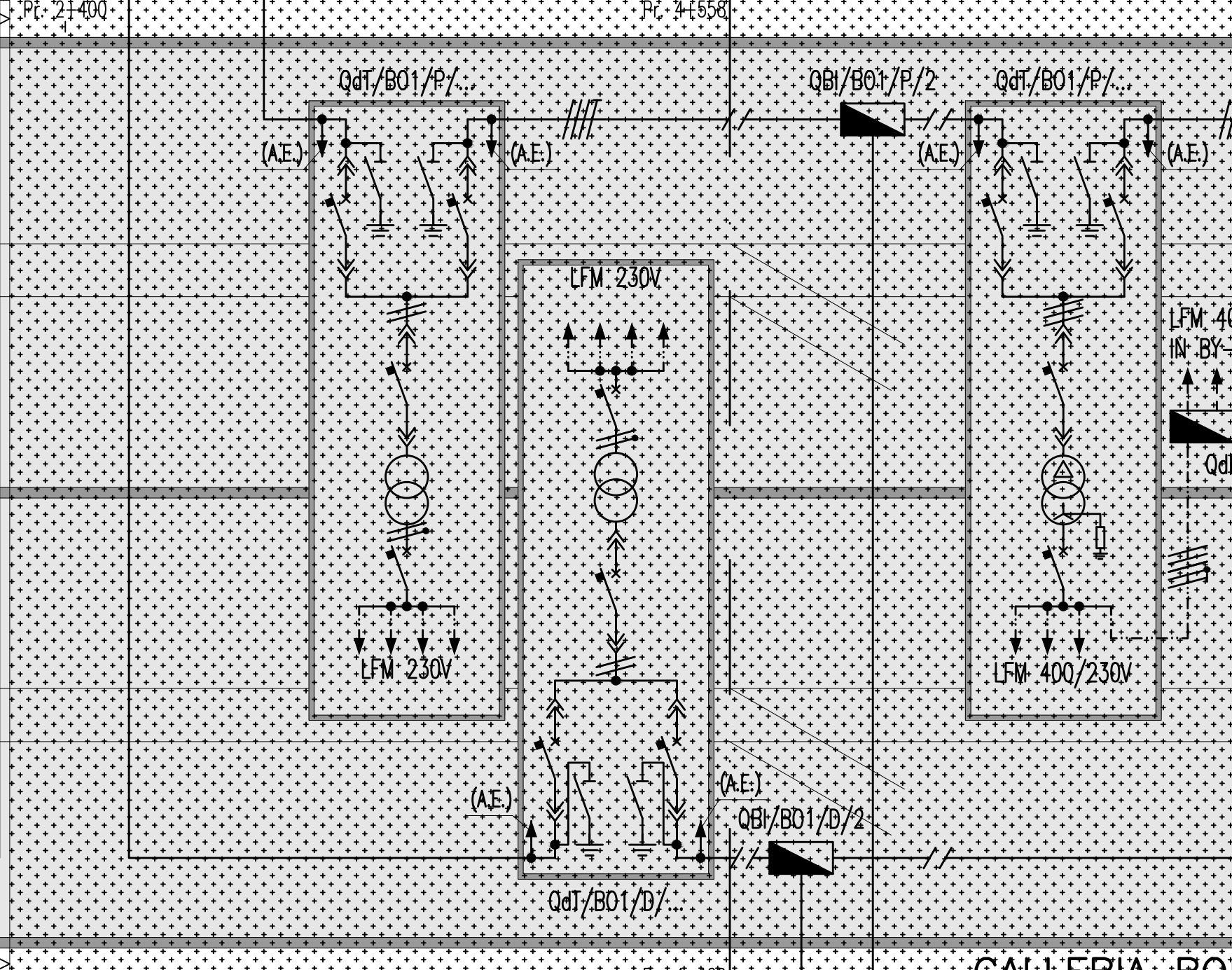
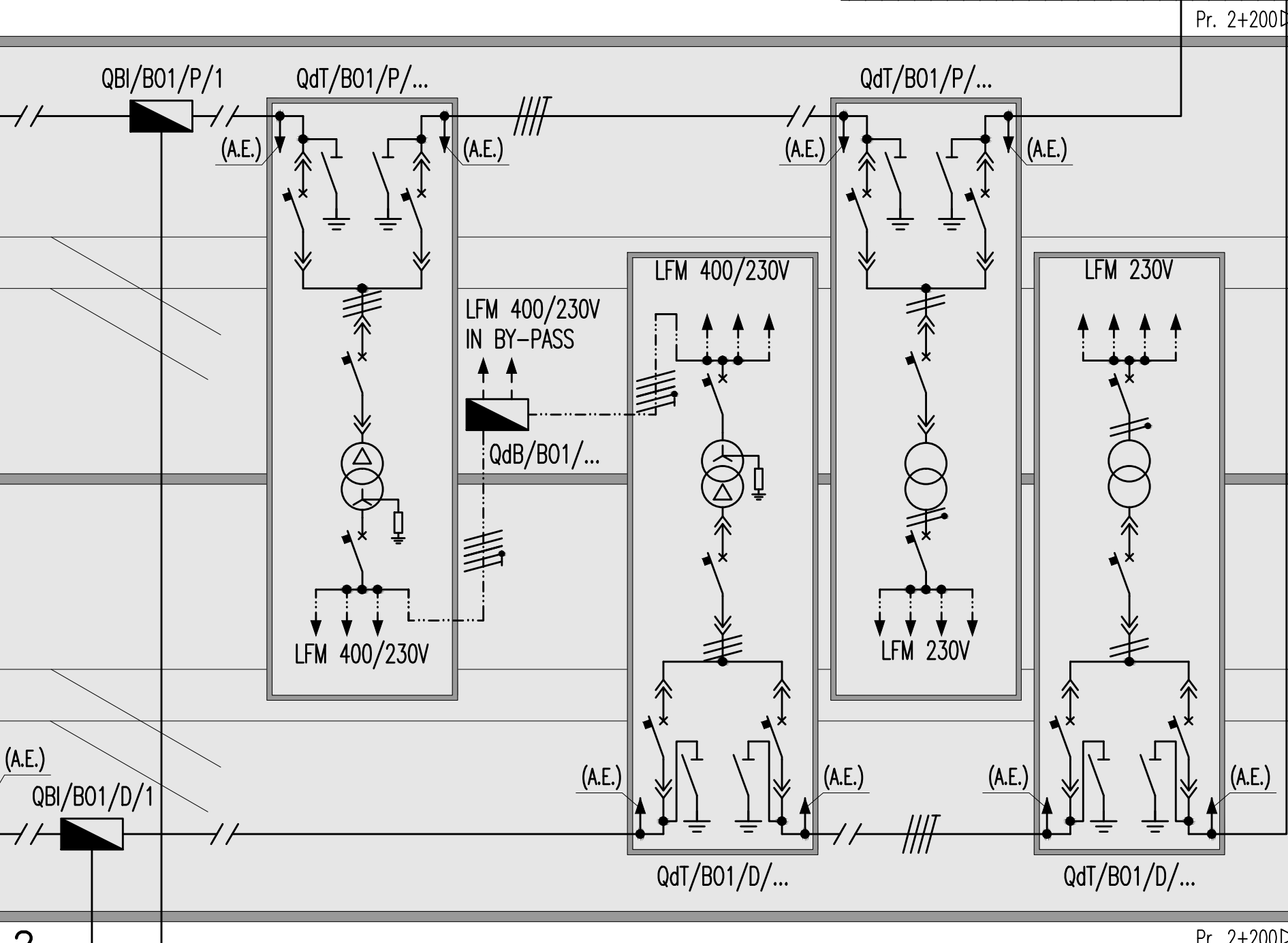
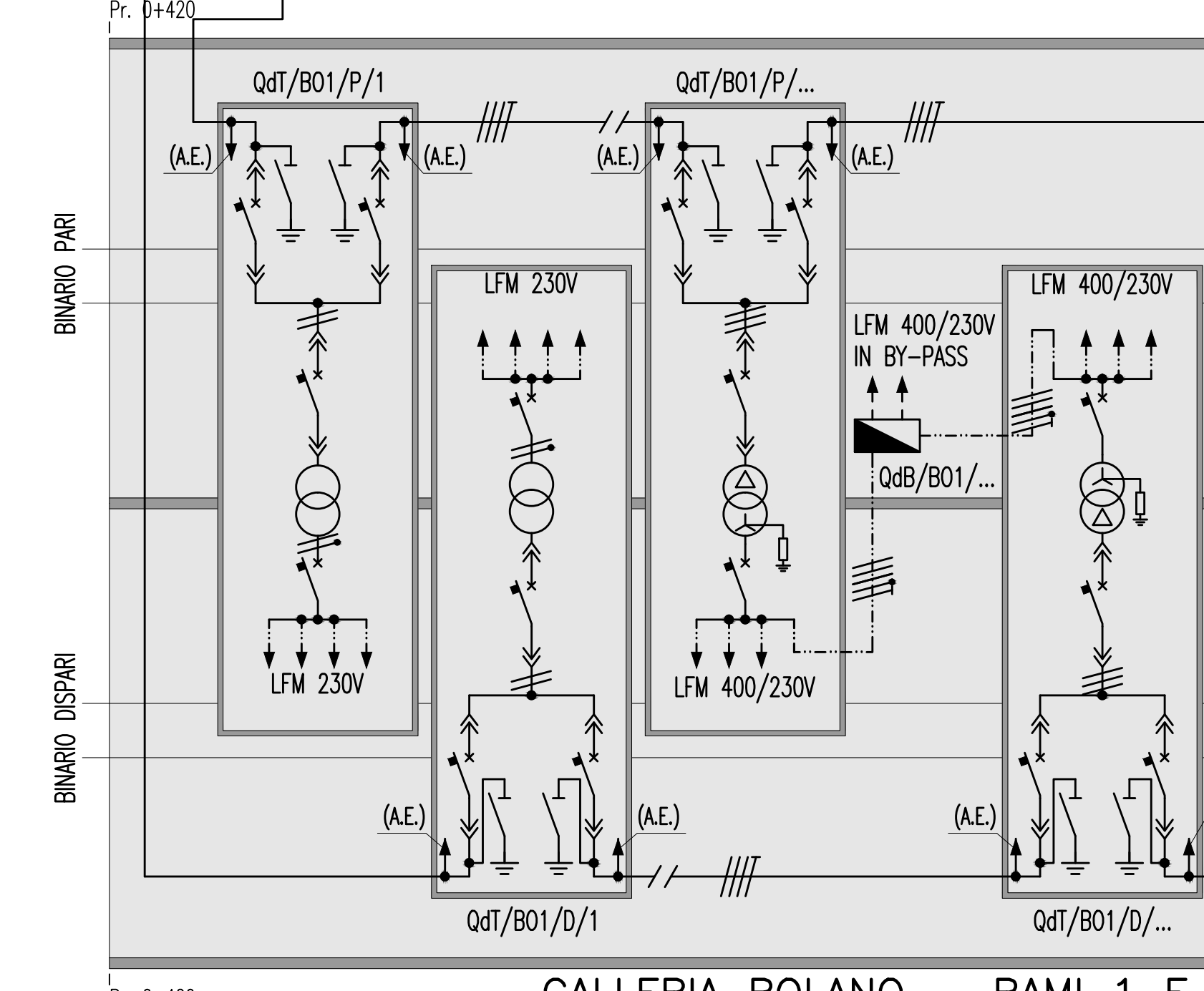
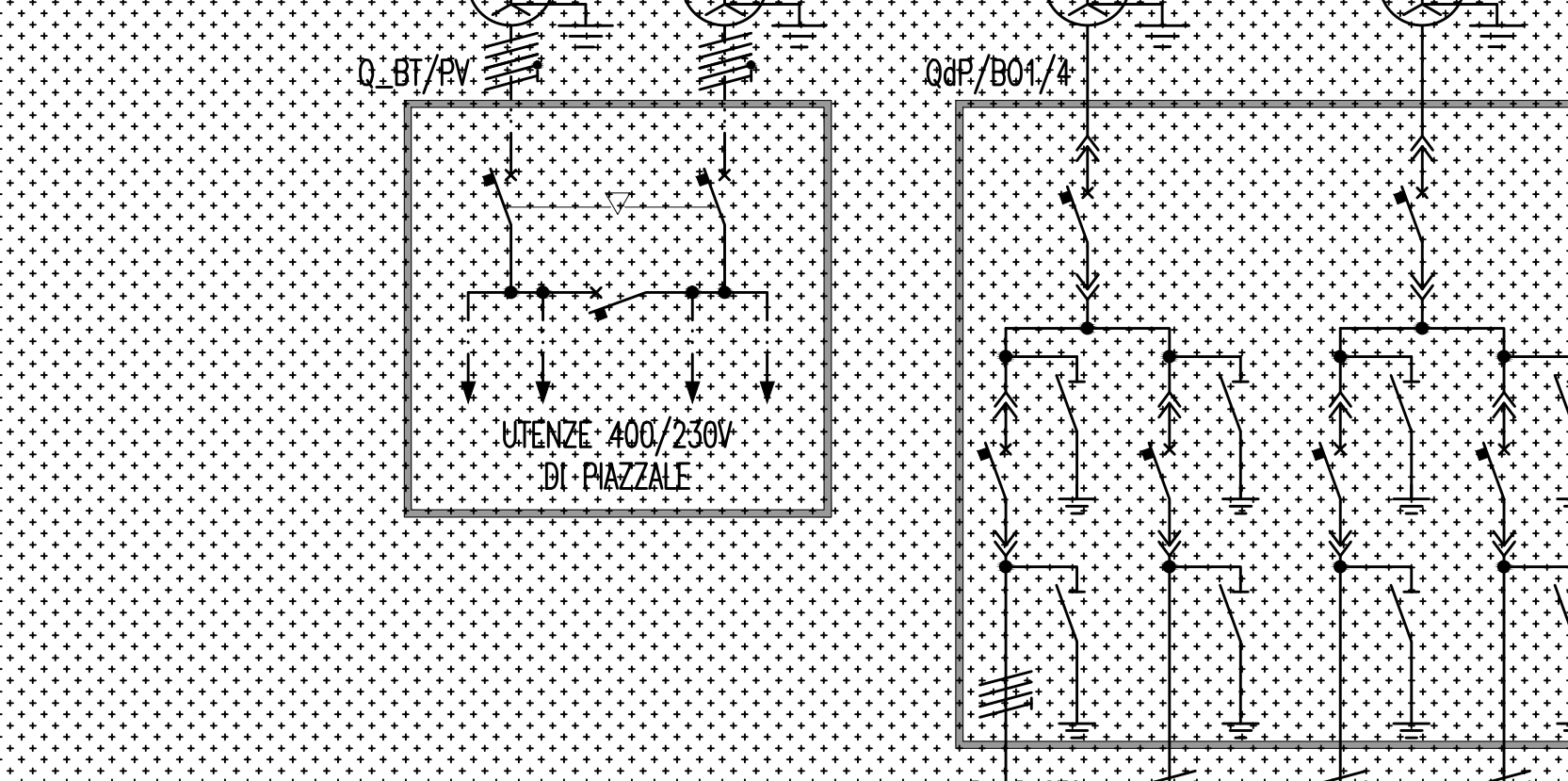
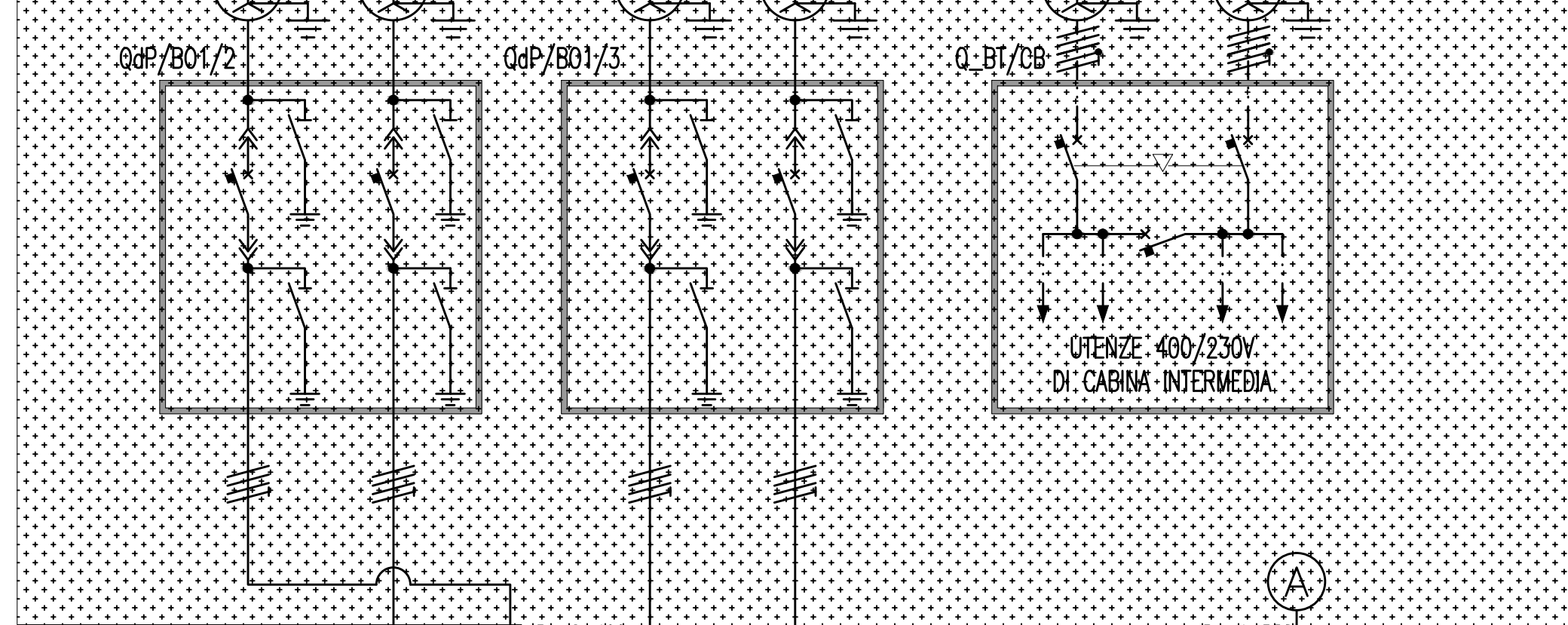
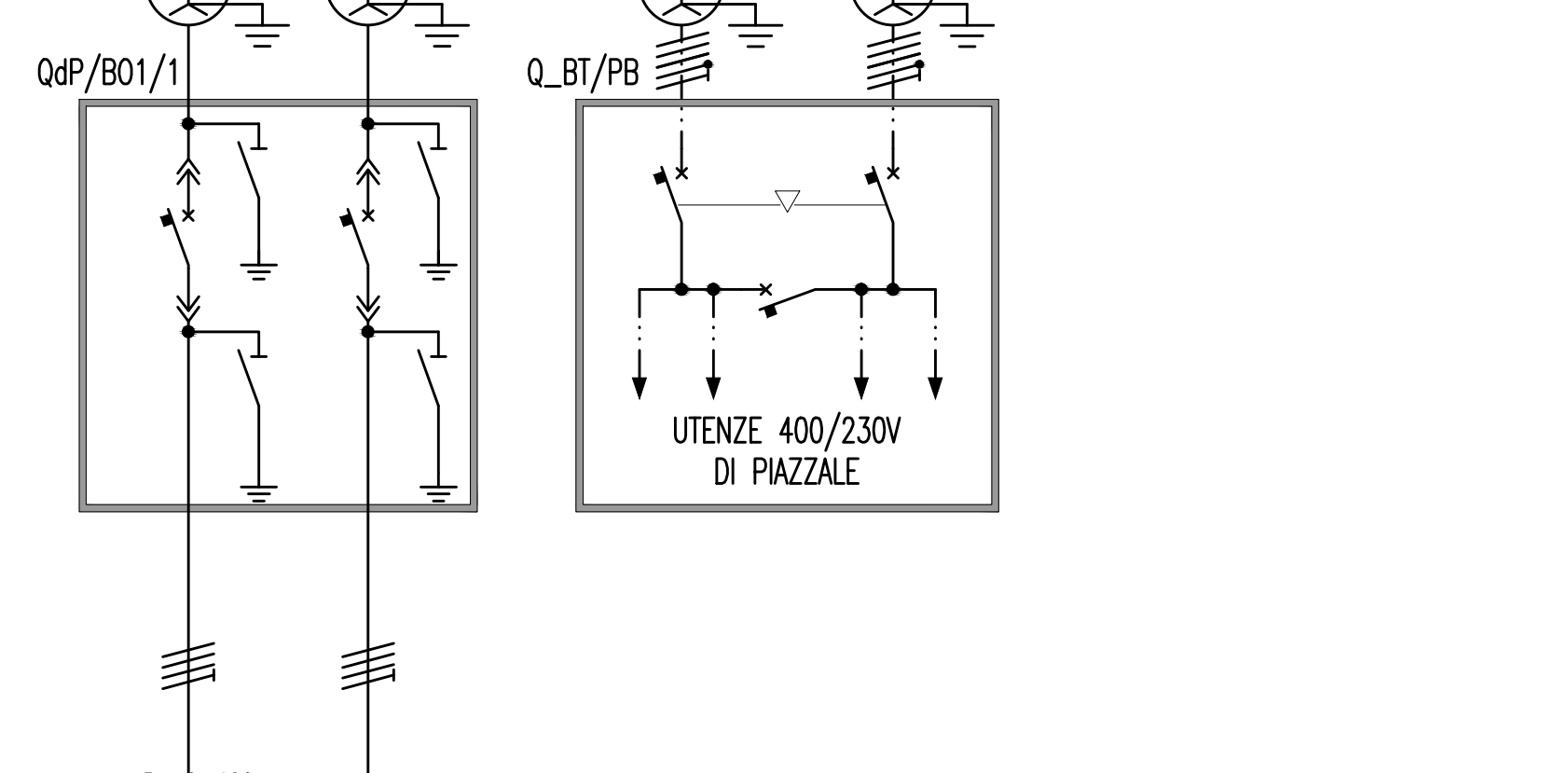
CABINA INTERMEDIA GALLERIA BOLANO



PIAZZALE DI EMERGENZA VILLA S.GIOVANNI



L = 3000 m



LEGENDA RETI

—	RETE MEDIA TENSIONE (MT) GENERALE
—	RETE BASSA TENSIONE (BT) 1000 V
—	RETE BASSA TENSIONE (BT) 690 V
—	RETE BASSA TENSIONE (BT) 400/230 V

LEGENDA DENOMINAZIONE QUADRI

Q_MT	QUADRO ELETTRICO MEDIA TENSIONE
Q_BT	QUADRO ELETTRICO BASSA TENSIONE DI PIAZZALE
Q_ST	QUADRO ELETTRICO BASSA TENSIONE DI STAZIONE
Q_PO	QUADRO ELETTRICO BASSA TENSIONE DI POZZO
QdP	QUADRO RETE 1000V DI PIAZZALE
QdT	QUADRO RETE 1000V DI TRATTA
QBI	QUADRO RETE 1000V DI BVMD
QdP	QUADRO RETE 400V DI BY-PASS

LEGENDA POSIZIONE APPARATI

.../BOX	GALLERIA BOLANO X=1(RAMI 1 E 2) - X=2(RAMI 3 E 4) - X=3(RAMI 5 E 6)
.../CB	CABINA INTERMEDIA GALLERIA BOLANO
.../CC	CABINA INTERMEDIA GALLERIA S.CECILIA
.../ME	PIAZZALE DI EMERGENZA STAZIONE DI MESSINA
.../OP	OPERA DI ATTRAVERSAMENTO
.../PB	PIAZZALE DI EMERGENZA GALL. BOLANO (VERSO OPERA DI ATTRAVERSAMENTO)
.../PE	PIAZZALE DI EMERGENZA GALL. SAGATA (VERSO OPERA DI ATTRAVERSAMENTO)
.../PM	POSTO DI MANUTENZIONE
.../PV	PIAZZALE DI EMERGENZA VILLA S.GIOVANNI
.../PX	POZZI X=1(PAPARDO) - X=2(ANNUNZIATA) - X=3(EUROPA)
.../SA	GALLERIA SANTA'AGATA
.../SC	GALLERIA SANTA CECILIA
.../SX	STAZIONE X=1(PAPARDO) - X=2(ANNUNZIATA) - X=3(EUROPA)
.../.../D	BINARIO DISPARI
.../.../P	BINARIO PARI
.../.../1	NUMERAZIONE PROGRESSIVA

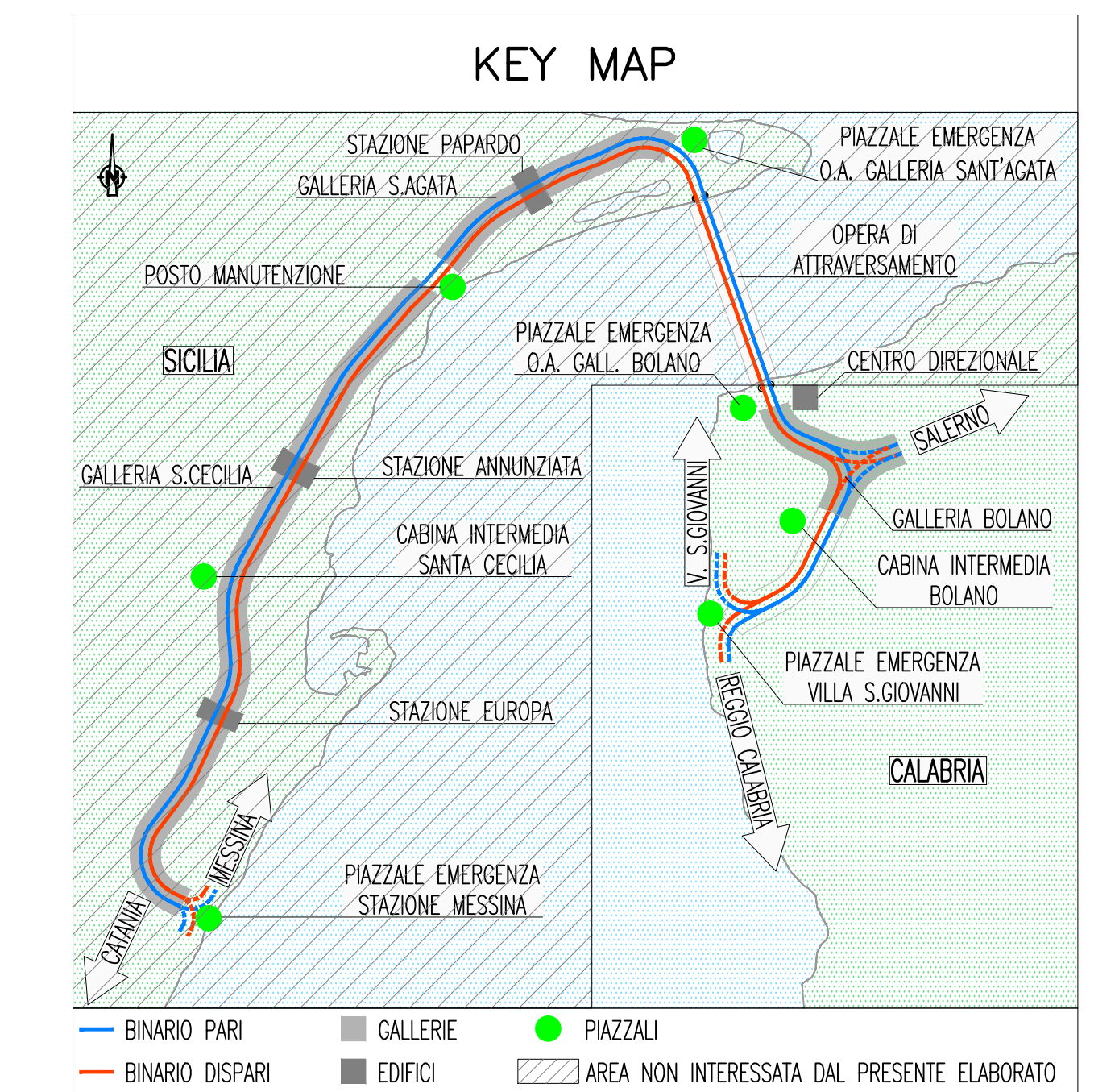
LEGENDA TRASFORMATORI MT/BT

⊗	TRASFORMATORE MT/BT DYN11 CONE Pn=200 kVA V1n=20 kV V2n=1000 V Vcc%=6 %
⊙	TRASFORMATORE MT/BT DYN11 CONE Pn=200 kVA V1n=20 kV V2n=400 V Vcc%=6 %

LEGENDA SIMBOLI

⊞	QUADRO ELETTRICO
⊗	TRASFORMATORE MT/BT O BT/BT TRASFORMATORE DI TENSIONE
⊙	TRASFORMATORE DI CORRENTE
⊞	SEZIONATORE
⊞	INTERRUTTORE DI POTENZA AD APERTURA AUTOMATICA
⊞	ESTRAIBILITA' INTERRUTTORE
⊞	INTERRUTTORE DI MANOVRA SEZIONATORE
⊞	RESISTORE DI MESSA A TERRA
⊞	TERRA SEGNO GRAFICO GENERALE
⊞	INTERBLOCCO MECCANICO FRA DISPOSITIVI

NOTE GENERALI



NOTE:  
- (A.E.) DERIVAZIONE A SISTEMA DI ACCUMULO ENERGIA ELETTRICA  
- NELLO SCHEMA SONO RAPPRESENTATI SOLI ELEMENTI TIPOLOGICI RELATIVI AD APPARATI DI TRATTA O BY-PASS NEI TUNNEL. PERTANTO PER DETTI ELEMENTI I RIFERIMENTI INTEREDI A NUMERAZIONI PROGRESSIVE SONO STATI OMESSI.  
- OGGETTO DI ALTRA PROGETTAZIONE

**Stretto di Messina**  
 Concessionaria per la progettazione, realizzazione e gestione del collegamento stabile tra la Sicilia e il Continente  
 Impresa di diritto pubblico  
 Legge n° 1158 del 01 dicembre 1971, modificata dal D.Lgs. n° 114 del 24 aprile 2003

**PONTE SULLO STRETTO DI MESSINA**  
**PROGETTO DEFINITIVO**

**EUROLINK S.p.A.**  
 IMPREGILO S.p.A. (Mandatario)  
 SOCIETA' ITALIANA PER CONDOTTE D'ACQUA S.p.A. (Mandatario)  
 COOPERATIVA MURATORI E CEMENTISTI - C.M.C. di Ravenna Soc. Coop. a.r.l. (Mandatario)  
 SACVY S.A.U. (Mandatario)  
 ISHIKAWAJIMA - HARIMA HEAVY INDUSTRIES CO. Ltd. (Mandatario)  
 A.C.I. S.C.P.A. - CONSORZIO STABILE (Mandatario)

IL PROGETTISTA Dott. Ing. L. Barilli Ordine Ingegneri V.C.D. n° 122	IL CONTRAENTE GENERALE Project Manager (Ing. P.P. Marchesini)	STRETTO DI MESSINA Direttore Generale e RUP Validazione (Ing. G. Timmerghini)	STRETTO DI MESSINA Amministratore Delegato (Dott. P. Gucci)
--	---	--	---

**COLLEGAMENTI CALABRIA** **CF0115\_F0**  
 PARTE GENERALE FERROVIARIA - IMPIANTI TECNOLOGICI  
 ELEMENTI DI CARATTERE GENERALE  
 GENERALE  
 SCHEMA ARCHITETTURA GENERALE IMPIANTI LFM

REV.	DATA	DESCRIZIONE	REDATTO	VERIFICATO	APPROVATO
FO	20/06/2011	EMISSIONE FINALE	D. RE	L. BARILLI	E. PAGANI