

PONTE SULLO STRETTO DI MESSINA



PROGETTO DEFINITIVO

EUROLINK S.C.p.A.

IMPREGILO S.p.A. (MANDATARIA)
 SOCIETÀ ITALIANA PER CONDOTTE D'ACQUA S.p.A. (MANDANTE)
 COOPERATIVA MURATORI E CEMENTISTI - C.M.C. DI RAVENNA SOC. COOP. A.R.L. (MANDANTE)
 SACYR S.A.U. (MANDANTE)
 ISHIKAWAJIMA - HARIMA HEAVY INDUSTRIES CO. LTD (MANDANTE)
 A.C.I. S.C.P.A. - CONSORZIO STABILE (MANDANTE)

 **IL PROGETTISTA**
 Dott. Ing. I. Barilli
 Ordine Ingegneri
 V.C.O.
 n° 122
 Dott. Ing. E. Pagani
 Ordine Ingegneri Milano
 n° 15408


IL CONTRAENTE GENERALE
 Project Manager
 (Ing. P.P. Marcheselli)

STRETTO DI MESSINA
 Direttore Generale e
 RUP Validazione
 (Ing. G. Fiammenghi)

STRETTO DI MESSINA
 Amministratore Delegato
 (Dott. P. Ciucci)

<i>Unità Funzionale</i>	COLLEGAMENTI	CALABRIA
<i>Tipo di sistema</i>	CF0123_F0	
<i>Raggruppamento di opere/attività</i>	IMPIANTI TECNOLOGICI ELETTROFERROVIARI DI LINEA	
<i>Opera - tratto d'opera - parte d'opera</i>	IMPIANTO SEGNALAMENTO E SICUREZZA GENERALE	
<i>Titolo del documento</i>	RELAZIONE TECNICO DESCRITTIVA	

CODICE

C	G	0	7	0	0	P	1	R	D	C	F	I	S	G	0	0	0	0	0	0	0	1	F0
---	---	---	---	---	---	---	---	---	---	---	---	---	---	---	---	---	---	---	---	---	---	---	----

REV	DATA	DESCRIZIONE	REDATTO	VERIFICATO	APPROVATO
F0	20/06/2011	EMISSIONE FINALE	D. Re	M. Tacca	I. Barilli

		Ponte sullo Stretto di Messina PROGETTO DEFINITIVO		
RELAZIONE TECNICO DESCRITTIVA		<i>Codice documento</i> CF0123_F0	<i>Rev</i> F0	<i>Data</i> 20/06/2011

INDICE

RELAZIONE TECNICO DESCRITTIVA.....	8
1 Introduzione.....	8
1.1 Scopo del Documento	8
1.2 Obiettivi del progetto definitivo	8
1.3 Area d'intervento	8
1.4 Documenti di riferimento.....	10
1.5 Acronimi.....	11
1.6 Allegati.....	12
2 Descrizione dell'intervento.....	13
2.1 Programma d' esercizio.....	14
2.1.1 Velocità della linea	15
2.2 Impianti di Segnalamento e Sicurezza	15
2.2.1 Apparato Centrale Computerizzato Multistazione (ACCM).....	15
2.2.2 Sistema Comando e Controllo Multistazione (SCC/M).....	16
2.2.3 Sistema di Distanziamento.....	16
2.2.4 Sistema di Controllo Marcia Treno (SCMT).....	17
2.2.5 Movimenti consentiti dall'apparato	18
2.3 Impianti presenti sulle linee e nelle stazioni limitrofe.....	18
3 Scelte Progettuali.....	19
3.1 Architettura di Sistema ACCM.....	19
3.2 Architettura di Sistema SCCM.....	19
3.3 Schemi di principio di riferimento.....	20
3.4 Orientamento.....	20
3.5 Numerazione Enti.....	21
3.5.1 Segnali Alti	21
3.5.2 Deviatori	21
3.5.3 Circuiti di Binario	21
3.6 Segnali Alti.....	21
3.6.1 Posizionamento.....	22
3.6.2 Aspetti e Attrezzaggio	23
3.7 Circuiti di Binario.....	24
3.8 Confine fra zone a terra e zone centralizzate.....	24

		Ponte sullo Stretto di Messina PROGETTO DEFINITIVO		
RELAZIONE GENERALE SEGNALAMENTO	<i>Codice documento</i> CF0123_F0	<i>Rev</i> F0	<i>Data</i> 20/06/2011	

3.9	Dispositivi di Stabilizzazione Fuori Servizio.....	24
3.10	Deviatoi	24
3.11	Chiavi di Rallentamento	25
3.12	Comandi di emergenza	25
3.13	Progressive chilometriche	25
3.14	Impianti Locali Tecnologici	25
3.15	Tipologici di installazione	26
3.16	Scorte attive	26
3.17	Fornitura materiali	27
4	Interventi	27
4.1	Posto Interconnessione Linea Reggio Calabria – Battipaglia.....	27
4.1	Posto Interconnessione Linea Messina - Catania	27
4.2	Tratta Messina – Catania C.le	27
5	Cabina	29
5.1	Organizzazione delle postazioni Operatore.....	29
5.1.1	Postazione Operatore Movimento	29
5.1.2	Postazione Addestramento	31
5.1.3	Postazioni Operatori Manutenzione ACCM.....	31
5.1.3.1	Postazione Manutenzione Centrale	31
5.1.3.2	Postazione Manutenzione posto Periferico	32
5.1.4	Banco Operatore DOTE	33
5.1.5	Postazioni specialistiche di diagnostica SCC/M	33
5.1.6	Postazioni sicurezza videosorveglianza TVCC	34
5.1.7	Operatore Emergenze in galleria	34
5.2	Descrizione del sistema ACCM	35
5.2.1	GA 2 PC P.E. Bolano (Presso Centro Direzionale).....	36
5.2.2	GA 3 PPT P.E. Galleria S.Agata (Viadotto PANTANO)	38
5.2.3	GA 4 PM Stazione PAPARDO	38
5.2.4	GA 5 Posto di Manutenzione.....	38
5.2.5	GA 6 PM Stazione ANNUNZIATA.....	39
5.2.6	GA 7 PPT Fermata EUROPA.....	39
5.2.7	GA 8 PM P.E. Stazione di Messina	39
5.3	Descrizione del sistema SCCM	40

		Ponte sullo Stretto di Messina PROGETTO DEFINITIVO		
RELAZIONE TECNICO DESCRITTIVA		<i>Codice documento</i> CF0123_F0	<i>Rev</i> F0	<i>Data</i> 20/06/2011

5.3.1	Posto Centrale SCCM	40
5.3.2	Posto Periferici Fissi	40
5.3.3	Architettura del sistema SCCM	41
5.3.4	Funzionalità sistema SCCM	42
5.3.4.1	Interfacciamento con i sistemi di monitoraggio presenti sul Ponte.....	42
5.3.4.2	Interfacciamento con il Portale Multifunzione.....	43
5.4	Regimi di esercizio	44
5.5	Interfacciamenti del sistema	45
5.6	Specifiche funzionali del sistema.....	46
5.7	Enti gestiti	46
5.8	Sistema di alimentazione.....	47
5.9	Zone T.E.....	47
5.10	Zone IS	47
5.11	Chiavi di rallentamento	47
5.12	Trasmetti chiave by-pass	48
6	Piazzale	49
6.1	Canalizzazioni e Protezioni cavi	49
6.2	Tavole di Orientamento	50
6.3	Segnali Alti.....	50
6.4	Segnali Bassi.....	51
6.5	Cavi di relazione	51
6.6	Portali a sbalzo	51
6.7	Deviatoi.....	51
6.8	Giunti isolanti	52
6.9	CdB.....	52
6.10	Allacciamenti di terra.....	53
6.11	Impianto di messa a terra	53
7	Impianti di diagnostica e Manutenzione.....	54
7.1	Impianti RTB, RTF	54
7.2	Portali Multifunzione	55
7.3	Sistema Centralizzato di Monitoraggio Temperatura Rotaia (MTR).....	58
8	Alimentazione degli Impianti	61
8.1	Sistema di alimentazione e protezioni degli impianti di segnalamento.....	61

		Ponte sullo Stretto di Messina PROGETTO DEFINITIVO		
RELAZIONE GENERALE SEGNALAMENTO	<i>Codice documento</i> CF0123_F0	<i>Rev</i> F0	<i>Data</i> 20/06/2011	

8.1.1	Funzionamento.....	62
8.2	Scelte progettuali dell'impianto di Alimentazione	63
8.2.1	Batterie	63
8.2.2	Sezione di rifasamento	63
8.2.3	Schema sistema di alimentazione	63
8.2.4	Gruppo elettrogeno Centro Direzionale.....	63
8.2.5	Taglie SIAP	64
8.2.6	Organi di protezione e sezionamento.....	64
8.2.7	Alimentazione del Portale Multifunzione	64
8.2.8	Alimentazione Posto Centrale ACCM	64
8.2.9	Alimentazione PPM ACCM	64
8.2.10	Alimentazione del riscaldamento casse deviatori	64
8.2.11	Alimentazione apparati SCC/M	65
8.2.12	Alimentazione apparati di manovra TE	65
8.2.13	Protezione dalle sovratensioni	65
8.2.14	Layout locali alimentazione	65
8.3	Alimentazione utenze del sistema Ponte.....	66
8.3.1	Alimentazione del posto centrale	66
8.3.2	Alimentazione utenze nei Piazzali d'Emergenza e Stazioni.....	67
8.3.2.1	Utenze di Piazzale Emergenza Bolano	68
8.3.2.2	Utenze di Piazzale Emergenza S.Agata	68
8.3.2.3	Utenze nella Stazione di Papardo.....	69
8.3.2.4	Utenze di Piazzale Emergenza nel Posto di Manutenzione.....	70
8.3.2.5	Utenze nella Stazione di Annunziata	70
8.3.2.6	Utenze nella Fermata Europa	71
8.3.2.7	Utenze di Piazzale Emergenza di Bivio Messina	72
8.4	Dimensionamento locali alimentazione	72
8.4.1	Dimensionamento locali alimentazione Posto Centrale e Posto Periferico.....	73
9	Tipologia Climatizzazione dei Locali.....	74
9.1	Locali batterie	75
9.2	Locali SIAP	Error! Bookmark not defined.
9.3	Locali IS.....	75
10	Esclusione dal Computo Metrico.....	76

		Ponte sullo Stretto di Messina PROGETTO DEFINITIVO		
RELAZIONE TECNICO DESCRITTIVA	<i>Codice documento</i> CF0123_F0	<i>Rev</i> F0	<i>Data</i> 20/06/2011	

11	Fasi di Intervento.....	76
11.1	Premessa.....	76
12	Programma di Lavoro.....	76

		Ponte sullo Stretto di Messina PROGETTO DEFINITIVO		
RELAZIONE TECNICO DESCRITTIVA		<i>Codice documento</i> CF0123_F0	<i>Rev</i> F0	<i>Data</i> 20/06/2011

RELAZIONE TECNICO DESCRITTIVA

1 Introduzione

1.1 Scopo del Documento

La presente relazione, riferita alla fase di Progetto definitivo degli impianti ferroviari previsti sul Ponte e sulle linee di collegamento, ha la finalità di mettere in evidenza le caratteristiche più significative degli impianti di segnalamento da realizzare e la loro stima economica.

1.2 Obiettivi del progetto definitivo

Descrivere i criteri utilizzati nelle scelte progettuali individuando compiutamente i lavori da eseguire nel rispetto delle norme, dei vincoli e dei nuovi requisiti funzionali introdotti dalle “Linee guida di progettazione”, in conformità ai più recenti orientamenti di RFI.

1.3 Area d’Intervento

In Figura 1 è rappresentata l’area di intervento del progetto definitivo.

L’area tratteggiata non sarà oggetto del computo metrico.

Nel presente elaborato sarà descritta l’intera area di intervento al fine di contestualizzare il sistema di segnalamento adottato sul Ponte, rispetto ai sistemi ferroviari limitrofi al quale sarà connesso.

L’area computata è delimitata dalle seguenti progressive chilometriche PK:

- PK 2+200 lato Calabria;
- PK 17+423 lato Sicilia.

Sono esclusi i segnali di protezione del posto di interconnessione Bivio Ponte Messina.

		Ponte sullo Stretto di Messina PROGETTO DEFINITIVO		
RELAZIONE TECNICO DESCRITTIVA		<i>Codice documento</i> CF0123_F0	<i>Rev</i> F0	<i>Data</i> 20/06/2011

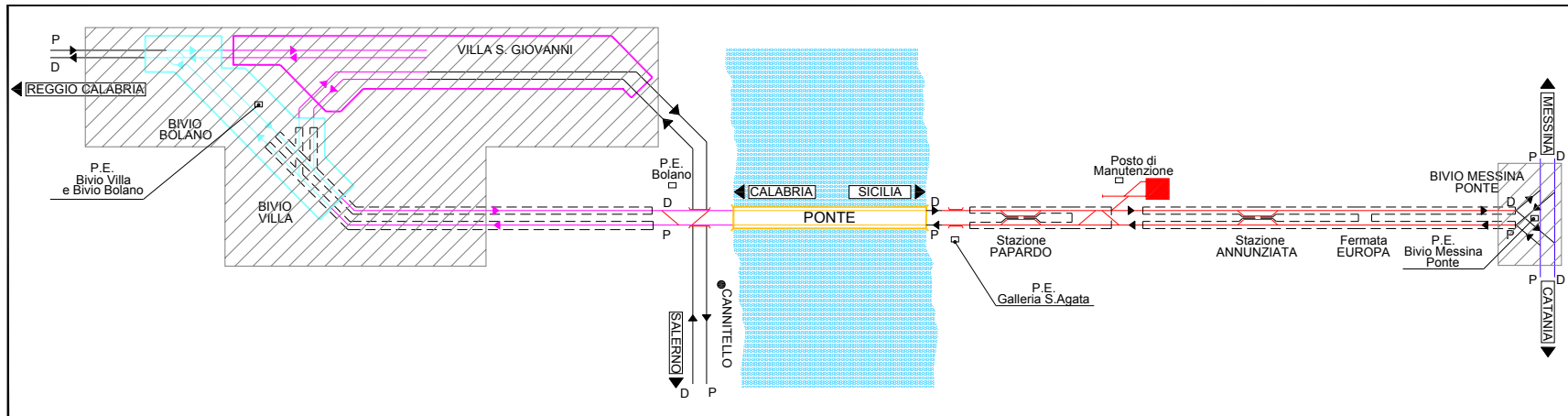


Figura 1.1 Area d'Intervento

		Ponte sullo Stretto di Messina PROGETTO DEFINITIVO		
RELAZIONE TECNICO DESCRITTIVA		<i>Codice documento</i> CF0123_F0	<i>Rev</i> F0	<i>Data</i> 20/06/2011

1.4 Documenti di riferimento

1.	RFI DTCDNSSSTB SF IS 06 732 D	Sistema integrato di alimentazione e protezione per impianti di sicurezza e segnalamento	D	01/03/10
2.	RFI DTCA001 P 2006 0001157	Circolare-Sistema di alimentazione e protezione degli impianti di segnalamento e telecomunicazione delle linee AC/AV	-	04/05/06
3.	RFI DTCNDSSS SR IS 00 022 A	Sistema di segnalamento per le applicazioni utilizzanti apparati centrali computerizzati multistazione	A	23/12/09
4.	RFI TC SS 009 523	Circolare-Sistemi di Alimentazione e Protezione degli impianti di segnalamento	-	11/12/02
5.	DI TCXX ST IS 00728 A	Provvedimenti di protezione concernenti la sicurezza elettrica e la messa a terra negli impianti di categoria 0 e I su linee a trazione elettrica a cc a 3000 V	A	01/06/99
6.	CEI EN 50272-2	Prescrizioni di sicurezza per batterie di accumulatori e loro installazioni: batterie stazionarie		08/2002
7.	RFI DTCDNSSS SR IS 00 022 A	Sistema di segnalamento per le applicazioni utilizzanti apparati centrali computerizzati multistazione	A	
8.	XXXX 00 E IF SP IT 0000 001 A	Capitolato Tecnico ACS	A	31/01/98
9.	RFI TC.PATC SR IS 13 D21 A01	SCMT – volume 1 – Specifica dei requisiti di sistema- codifica del e relative appendici funzionali e tecnologiche		14/12/01
10.	RFI TC.PATC SR CM 02 G00	SCMT – volume 2 – specifica dei requisiti di sistema CMT e relative appendici funzionali e tecnologiche.	D	04/12/06
11.	RFI TC.PATC ST CM 04 D03 C	SCMT – volume 2. Appendice D – Specifica Tecnica – Consistenza e modalità delle interfacce con gli apparati IS (tecnologia a relè) e circuiti vari	C	04/12/06
12.	RFI TC.PATC ST CM 04 D03 C	SCMT – volume 2. Appendice D – Specifica Tecnica – Consistenza e modalità delle interfacce con gli apparati IS (tecnologia a relè) e circuiti vari		04/12/06
13.		Sigle e segni grafici per i piani schematici degli impianti di segnalamento ferroviario -Norme CEI 3-8		
14.		Regolamento Circolazione Treni (RCT)		
15.		Regolamento Segnali (RS)		
16.		Norme per l'ubicazione e l'aspetto dei Segnali		

		Ponte sullo Stretto di Messina PROGETTO DEFINITIVO		
RELAZIONE TECNICO DESCRITTIVA		<i>Codice documento</i> CF0123_F0	<i>Rev</i> F0	<i>Data</i> 20/06/2011

17.	FFFIS SUBSET-025 2002-12-11	Test Specification for Eurobalise	
18.	RFI TC PSCC SR NS 00 002 A		
19.	Disp 52	Emanazione norme Sistema Comando e Controllo SCC	27/12/01
20.	Disp 48	Normativa per l'esercizio degli impianti di rilevamento temperature Boccole	19/11/01
21.	Disposizione 37 RFI-DTC\A0011 \P\2007\0003200	Modifiche alla Disposizione 48/01 concernente "Normativa per l'esercizio degli impianti di rilevamento temperatura boccole (RTB) e all'Allegato XV dell'IPCL concernente "Estratto della normativa per l'esercizio degli impianti di rilevamento temperatura boccole (RTB)"	12/10/07
22.	RFI-DTE\CSI\SR \OR\02\002A	Specifiche dei requisiti funzionali del portale multifunzione	10/10/05

1.5 Acronimi

ACCM	Apparato Centrale Computerizzato Multistazione
AV/AC	Alta Velocità/ Alta Capacità
BAcc	Blocco Automatico Correnti Codificate
bT	Bassa Tensione
CAP	Cemento Armato Precompresso
SCMT	Sistema Controllo Marcia Treno
DCO	Dirigente Centrale Operativo
DM	Dirigente Movimento
DVC	Dispositivo Vitale di Conferma
GA	Gestore d'Area
LFM	Luce Forza Motrice
MdC	Modulo di Condizionamento
MT	Media Tensione
PC	Posto di Comunicazione
PCM	Posto Centrale Movimento
PCP	Posto Centrale Periferico
PdL	Posto di Linea
PdS	Posto di Servizio

		Ponte sullo Stretto di Messina PROGETTO DEFINITIVO		
RELAZIONE TECNICO DESCRITTIVA		<i>Codice documento</i> CF0123_F0	<i>Rev</i> F0	<i>Data</i> 20/06/2011

PdT	Posto di Trasformazione
PJ	Posto Interconnessione
PM	Posto di Movimento
PPM	Posto Periferico Multistazione
PPT	Posto Periferico tecnologico
PS	Piano Schematico
QGBT	Quadro Generale Bassa Tensione
RBC	Radio Block Center
RFI	Rete Ferroviaria Italiana
SCC	Sistema Comando e Controllo
SCCM	Sistema Comando e Controllo Multistazione
SIAP	Sistema Integrato di Alimentazione e Protezione denominato
SSB	Sotto Sistema Bordo
SSE	Sotto Stazione Elettrica
TE	Trazione Elettrica
TO	Terminale Operatore
UM	Ufficio Movimento

1.6 Allegati

P.M.

		Ponte sullo Stretto di Messina PROGETTO DEFINITIVO		
RELAZIONE TECNICO DESCRITTIVA		<i>Codice documento</i> <i>CF0123_F0</i>	<i>Rev</i> <i>F0</i>	<i>Data</i> <i>20/06/2011</i>

2 Descrizione dell'intervento

La realizzazione del ponte sullo Stretto di Messina consentirà un collegamento ferroviario diretto tra la linea Reggio Calabria – Battipaglia sul versante Calabria e le linee Messina Catania e Messina Palermo sul versante Sicilia.

La nuova tratta ferroviaria sarà gestita da una sala operativa realizzata presso il “Centro Direzionale” previsto sul versante calabrese.

Nella sala operativa si svolgeranno principalmente le seguenti attività:

- comando e controllo del traffico ferroviario;
- gestione dei dati provenienti dai vari impianti di monitoraggio e diagnostica;
- gestione di eventuali situazioni di emergenza.

La nuova linea ferroviaria a doppio binario avrà una lunghezza complessiva di circa 25 km.

Il tracciato delle tratte di collegamento si svilupperà quasi interamente in gallerie a doppia canna, collegate tra loro ogni 500m da by-pass pedonali disposti trasversalmente che realizzeranno vie di fuga verso la galleria adiacente in caso emergenza.

La nuova linea ferroviaria, rappresentata schematicamente in Figura 1 sarà collegata alle linee esistenti attraverso le interconnessioni di Bivio Bolano e Bivio Villa (lato Calabria), e di Bivio Messina (lato Sicilia); queste località di servizio sono esterne ai limiti dell'intervento di competenza.

La linea sarà utilizzata anche come sistema di trasporto metropolitano (DT.ISS.M.I.R2.100 03/10).

Sul versante siciliano è infatti prevista la realizzazione in galleria dei tre seguenti Posti di Servizio:

- Stazione di Annunziata;
- Stazione di Papardo;
- Fermata Europa.

Le stazioni di Annunziata e Papardo disporranno di un binario di precedenza per ciascun senso di marcia e saranno prive di comunicazioni tra i binari di corsa pari e dispari.

Tali stazioni, realizzate in sotterranea saranno dotate di binari di precedenza posati internamente rispetto ai binari di corsa. I marciapiedi, della lunghezza di 250m, saranno realizzati soltanto a fianco dei binari di precedenza, in posizione centrale.

La fermata Europa disporrà di un marciapiede di 400m di lunghezza ubicato all'interno dei binari di corsa.

E' inoltre prevista la realizzazione di un Posto di Manutenzione per ricovero carrelli situato tra la galleria Sant'Agata e la galleria Santa Cecilia e di due posti di comunicazione, rispettivamente in

		Ponte sullo Stretto di Messina PROGETTO DEFINITIVO		
RELAZIONE TECNICO DESCRITTIVA		<i>Codice documento</i> CF0123_F0	<i>Rev</i> F0	<i>Data</i> 20/06/2011

Calabria in prossimità del ponte e in Sicilia in prossimità del Posto di Manutenzione.

Il ponte, di tipo sospeso in acciaio, avrà una campata unica di 3300m. L'impalcato sarà dotato di giunti di dilatazione termica in grado di sopportare in condizioni estreme un'escursione di +/- 2 metri rispetto alla posizione neutra del giunto (stato limite ultimo, con periodo di ritorno 2000 anni), e di +/- 1,4 metri (stato limite del servizio ferroviario, con periodo di ritorno 200 anni). In relazione a tali parametri, il binario sarà attrezzato con speciali giunti di dilatazione, mentre la posa della linea di contatto e dei cavi del segnalamento e delle telecomunicazioni dovrà rispondere a particolari requisiti funzionali.

Sull'impalcato ferroviario saranno previsti due attraversamenti (by-pass) che consentiranno il passaggio veicolare da una carreggiata stradale all'altra in caso di emergenza. Il tracciato ferroviario in corrispondenza di questi by-pass sarà protetto da barriere amovibili assicurate con catenacci a chiavi di tipo FS.

L'armamento sull'impalcato sospeso sarà del tipo "Embedded Rail" (ERB), allo scopo di ridurre il peso e contenere le vibrazioni trasmesse al ponte dai convogli in transito.

Sul resto del tracciato l'armamento sarà di tipo tradizionale, con impiego di ballast, traversine in CAP e rotaie 60 UNI.

2.1 Programma d' esercizio

Sul ponte e sulle linee di collegamento circoleranno i treni con provenienza o destinazione Reggio Calabria (linea Ionica), Villa San Giovanni (linea tirrenica) e Messina (linee Catania e Palermo). Non sono previsti treni con origine o destinazione nelle stazioni intermedie della tratta oggetto di progettazione.

Il Posto di Manutenzione non è idoneo al ricevimento di treni completi, e sarà pertanto utilizzato esclusivamente per il ricovero dei carrelli destinati alla manutenzione della linea o per l'eventuale sosta di carri necessari all'approvvigionamento dei materiali.

Pur in presenza di un tracciato che si sviluppa quasi interamente in galleria e delle limitazioni alla circolazione imposte dalla struttura del ponte (un solo treno per ciascun senso di marcia sul ponte), si è ritenuta opportuna l'adozione del blocco automatico a tre aspetti sia per la circolazione sul binario di sinistra che per quella sul binario di destra, in relazione al tipo di traffico previsto, caratterizzato da:

- Treni regionali della lunghezza di circa 210 m, con effettuazione di servizio viaggiatori in tutte le stazioni e fermate urbane di Messina;
- Treni a lunga percorrenza, della lunghezza di circa 400m, di norma con effettuazione di

		Ponte sullo Stretto di Messina PROGETTO DEFINITIVO		
RELAZIONE TECNICO DESCRITTIVA		<i>Codice documento</i> CF0123_F0	<i>Rev</i> F0	<i>Data</i> 20/06/2011

servizio viaggiatori nella fermata di Europa e transito nelle due stazioni prive di marciapiedi di idonea lunghezza;

- Treni merci di lunghezza massima assoluta 750m, con transito nelle tre località di servizio sotterranee.

I PC, permettendo il passaggio da un binario all'altro, agevoleranno la concessione di interruzioni per esigenze di ordinaria manutenzione o di riparazione di guasti sulla tratta di linea e risulteranno di particolare utilità in caso di emergenze.

2.1.1 Velocità della linea

Per la progettazione del segnalamento, sono state considerate le seguenti velocità massime, rilevabili dal progetto del tracciato:

- 160 km/h nelle gallerie sul versante siciliano (Galleria di Sant' Agata e Santa Cecilia), con riduzione di velocità in fase di definizione per i treni in transito nella fermata Europa (probabili 80 Km/h);
- 120 km/h sul ponte dello Stretto di Messina;
- 160 km/h nelle gallerie sul versante Calabro;
- 60 km/h per gli itinerari in deviate del posto di comunicazione ubicato presso il posto di manutenzione
- 30 Km/h per gli itinerari in deviate del posto di comunicazione Bolano
- 60 km/h per gli itinerari in deviate di ingresso e uscita delle fermate sotterranee

Le interconnessioni con la rete storica, esterne ai limiti d'intervento di competenza, saranno caratterizzate da una velocità di 100 Km/h sul versante Calabria (due bivi), e di 60 Km/h sul versante Sicilia (un bivio). La loro realizzazione è prevista a cura di RFI.

2.2 Impianti di Segnalamento e Sicurezza

2.2.1 Apparato Centrale Computerizzato Multistazione (ACCM)

In relazione alle complesse problematiche di sicurezza dovute alla peculiarità dell'opera di attraversamento e delle linee di collegamento, interessate da percorsi quasi interamente in galleria, la gestione in sicurezza del traffico ferroviario sarà demandata ad un Apparato Centrale Computerizzato Multistazione, con giurisdizione sui tratti di linea ricadenti all'interno dei limiti d'intervento e con posto centrale ubicato nel Centro Direzionale del Ponte.

La concentrazione in un unico sito delle funzioni strategiche di gestione dell'opera di attraversamento e della viabilità afferente, sia stradale che ferroviaria, agevolerà notevolmente le procedure di manutenzione e la gestione di eventuali emergenze. L'ACCM dovrà essere

		Ponte sullo Stretto di Messina PROGETTO DEFINITIVO		
RELAZIONE TECNICO DESCRITTIVA		<i>Codice documento</i> CF0123_F0	<i>Rev</i> F0	<i>Data</i> 20/06/2011

presenziabile con interfaccia operatore propria, e dovrà essere prevista l'opportunità di gestire in sicurezza l'area relativa all'impianto e dialogare in sicurezza, ove previsto, con gli impianti adiacenti.

La funzione di Blocco Automatico e quella di telecomando del Sistema di Comando e Controllo Multistazione (SCCM) saranno integrate nell'ACCM.

2.2.2 Sistema Comando e Controllo Multistazione (SCC/M)

L'SCCM è un sistema che è legato all'apparato ACCM e si distingue dal SCC di prima generazione principalmente dall'assenza del telecomando per l'invio dei comandi e ricezione verso e da i PP.

Questo sistema dovrà sopperire essenzialmente alla gestione delle funzioni accessorie sotto riportate:

- regolazione e supervisione della circolazione in supporto al DCO, che diversamente, in presenza del solo ACCM, dovrebbe intervenire manualmente per il comando degli itinerari all'avanzare di ogni treno in ciascuna località di servizio dell'area controllata.
- diagnostica e manutenzione degli apparati del posto centrale e dei posti periferici,
- informazioni al pubblico,
- gestione dei dati acquisiti dai diversi sistemi di monitoraggio

Il Posto Centrale del SCC/M sarà ubicato insieme a quello dell'ACCM nel centro direzionale, e sarà interfacciato con gli SCC e CTC delle linee limitrofe da cui riceverà le informazioni necessarie per la regolazione e supervisione della circolazione.

Si prevede la remotizzazione del banco manovra dell'ACCM/SCCM in uno degli impianti limitrofi di controllo della circolazione.

Il sistema dovrà disporre un'interfaccia per la gestione delle emergenze rilevate dal portale multifunzione previsto in corrispondenza del Posto di Manutenzione e per la gestione dei dati acquisiti dai sistemi di monitoraggio dell'infrastruttura.

Gli interventi selettivi sulla circolazione (blocco o rallentamento) dovranno rispettare le normative vigenti.

2.2.3 Sistema di Distanziamento

Il distanziamento dei treni avverrà mediante il BA_{acc} con segnali a tre aspetti per entrambi i binari. L'impianto sarà di tipo tradizionale, con alimentazione dei circuiti di binario a 50Hz.

Secondo quanto stabilito dalle specifiche Tecniche a base di gara, L'ACCM sarà progettato in modo tale da consentire anche in una fase successiva l'integrazione con il sistema interoperabile ERTMS, rendendo così simultaneamente fruibile per il distanziamento dei treni sia il segnalamento

		Ponte sullo Stretto di Messina PROGETTO DEFINITIVO		
RELAZIONE TECNICO DESCRITTIVA		<i>Codice documento</i> <i>CF0123_F0</i>	<i>Rev</i> <i>F0</i>	<i>Data</i> <i>20/06/2011</i>

laterale (ERTMS livello 1) per la circolazione ordinaria, sia il radio-blocco (ERTMS livello 2) per la circolazione interoperabile

2.2.4 Sistema di Controllo Marcia Treno (SCMT)

La protezione della marcia dei treni sarà realizzata mediante il Sistema Controllo Marcia Treno (SCMT), rispondente a standard nazionali che prevedono la simultanea utilizzazione delle informazioni continue trasmesse a bordo dalle correnti codificate circolanti nel binario e dalle informazioni discontinue fornite dai punti informativi (boe) ubicati in punti singolari della linea. Il sottosistema di bordo del SCMT confronterà istante per istante la velocità reale del treno con la curva di frenatura sviluppata in funzione delle seguenti informazioni trasmesse a bordo dalle correnti codificate o dai punti informativi:

- posizione del treno;
- velocità massima consentita rispetto ai segnali luminosi;
- velocità massima consentita dalla linea;
- velocità massima rispetto a eventuali rallentamenti;
- velocità massima ammessa dal materiale rotabile.

Le funzionalità del sistema di controllo dovranno seguire quanto riportato nei documenti di riferimento 9, 10, 11, 12 e le nuove funzionalità descritte in 7 § 4.1.1.2.

E' noto che attualmente il sistema non può essere utilizzato durante il transito su ponti in ferro, soprattutto se privi di ballast, a causa dell'interferenza prodotta dalla riflessione del segnale in alta frequenza trasmesso da bordo treno da parte della massa metallica del ponte. Questa limitazione non ha fino ad ora creato problemi particolari, non solo in ambito RFI ma anche a livello europeo, essendo sufficiente per i ponti in ferro attualmente esistenti, caratterizzati da lunghezze limitate, evitare la posa dei segnali e quindi delle boe su di essi. Per il Ponte sullo Stretto una simile limitazione presenterebbe invece implicazioni rilevanti per la circolazione, in conseguenza alla notevole lunghezza dell'impalcato. Si è tuttavia a conoscenza che sono in fase di studio da parte dell'Istituto Sperimentale del gruppo FS particolari accorgimenti nell'installazione di tali boe sui ponti in ferro, che sembrano fornire incoraggianti risultati.

In considerazione di ciò, si è ritenuto opportuno in questa fase progettuale ipotizzare la funzionalità completa del sistema anche sul ponte, come per altro previsto dal progetto preliminare, non esistendo al momento attuale soluzioni alternative facilmente percorribili, che risolvano integralmente il problema, tenuto altresì conto che un'eventuale successiva eliminazione dal progetto dei segnali e delle boe presenti sul Ponte, non comporterebbe aumenti di costo

		Ponte sullo Stretto di Messina PROGETTO DEFINITIVO		
RELAZIONE TECNICO DESCRITTIVA		<i>Codice documento</i> CF0123_F0	<i>Rev</i> F0	<i>Data</i> 20/06/2011

dell'opera, bensì una lieve riduzione.

Qualora all'avvio della successiva fase progettuale gli studi e le sperimentazioni in corso da parte dell'Istituto Sperimentale porteranno, contrariamente a quanto auspicato, a risultati negativi, si avrà cura di concordare con la committenza la soluzione di compromesso ritenuta più idonea per la sicurezza e la fluidità della circolazione, fermo restando il principio che dovrà in ogni caso essere garantita la continuità di funzionamento del SCMT lungo tutta l'estesa del Ponte.

Ad oggi non è prevista la predisposizione per i livelli superiori ERTMS, ma esclusivamente l'integrabilità con il livello 2.

2.2.5 Movimenti consentiti dall'apparato

La logica dell'apparato dovrà realizzare tutti i movimenti consentiti dal piano del ferro ad esclusione dei movimenti "a cappello di prete".

La logica dell'apparato dovrà consentire il transito di un solo treno per senso di marcia sul tratto ferroviario del Ponte sullo stretto di Messina..

Le stazioni di Papardo e Annunziata saranno dotate dei segnali di partenza solo sui binari di precedenza, gli unici utilizzati per il servizio viaggiatori.

Di norma non saranno effettuate manovre nei PdS, mentre in tutta l'area controllata dall'ACCM saranno previsti gli appositi segnali dedicati alla marcia dei carrelli utilizzati per i lavori di manutenzione e per gli interventi in caso di guasti.

Tali carrelli troveranno ricovero nel Posto di Manutenzione, a cui accederanno attraverso una comunicazione manovrata a mano ed assicurata in posizione normale da una coppia di ferma - deviatori a chiave muniti di controllo elettrico di efficienza; anche tutti i deviatori appartenenti al fascio di binari interno al posto di manutenzione saranno manovrati a mano.

2.3 Impianti presenti sulle linee e nelle stazioni limitrofe.

Il sistema Ponte di Messina si dovrà interfacciare con i seguenti impianti di segnalamento in esercizio sulle linee limitrofe :

- Apparatî dei bivi realizzati da RFI e relativo BA (ex variante Bolano);
- BAcc 3/3 e CTC sulla linea Reggio Calabria – Battipaglia;
- BAcc 3/3 sulla linea Messina C.le – Catania;
- BAcc 3/3 e SCC sulla linea Messina – Palermo.

		Ponte sullo Stretto di Messina PROGETTO DEFINITIVO		
RELAZIONE TECNICO DESCRITTIVA		<i>Codice documento</i> CF0123_F0	<i>Rev</i> F0	<i>Data</i> 20/06/2011

3 Scelte Progettuali

3.1 Architettura di Sistema ACCM

L'ACCM sarà costituito da:

- un Posto Centrale Multistazione (PCM) dove risiede la logica di sicurezza;
- diverse Postazioni Periferiche (PPM) per la gestione degli enti dislocati lungo la linea;
- una rete di telecomunicazioni per la gestione dei dati a lunga distanza.

Tale architettura sarà in grado di controllare in remoto i PPM che eseguiranno i comandi provenienti dal PCM e restituiranno i controlli degli enti gestiti.

Il PCM sarà ubicato presso il Centro Direzionale.

I PPM saranno ubicati presso i posti di servizio e nei Piazzali di Emergenza.

Il PPM è realizzato da armadi contenenti le schede elettroniche di interfaccia tra il nucleo centrale dove risiede la logica di sicurezza e gli enti di piazzale.

In fase di progetto definitivo si valuta di interfacciare in modo distinto gli enti appartenenti al binario pari ed al binario dispari con lo scopo di limitare i disservizi sull'esercizio in caso di guasto sui componenti elettronici.

Il numero di enti gestiti da un PPM determina il numero di armadi che contengono le schede elettroniche di interfaccia. In fase di progetto il dimensionamento del numero di armadi deve prevedere una quota parte di riserva destinata ad ulteriori implementazioni del sistema.

3.2 Architettura di Sistema SCCM

Il sistema è costituito da :

- Posto Centrale;
- Posti di Manutenzione di Tratta;
- Eventuali Posti Periferici (per l'acquisizione delle informazioni da trasferire al centro di controllo e reti di telecomunicazione a lunga distanza).

Nei locali dei Posti Periferici saranno presenti apparecchiature per la gestione dei sottosistemi di diagnostica e manutenzione, trazione elettrica e informazioni provenienti da altri sottosistemi quali:

- Antincendio (AI);

		Ponte sullo Stretto di Messina PROGETTO DEFINITIVO		
RELAZIONE TECNICO DESCRITTIVA		<i>Codice documento</i> CF0123_F0	<i>Rev</i> F0	<i>Data</i> 20/06/2011

- Antintrusione (AN);
- Sincronizzazione oraria;
- Monitoraggio opere civili ed infrastruttura;
- Quadri Distribuzione Alimentazioni (QD);
- Sistema di Alimentazione PPF (SIAP);
- Diagnostica TE (DOTE);
- Riscaldamento e Condizionamento PPF

3.3 Schemi di principio di riferimento

La logica in sicurezza del sistema di segnalamento sarà realizzata mediante ACCM.

Le funzioni delle logiche messe a disposizione dall'ACCM dovranno essere equivalenti alle funzioni tradizionali previste dagli schemi di principio per gli apparati di tipo elettromeccanico e rispettare la normativa in uso con riferimento in particolare agli schemi V401 secondo quanto specificato nella specifica dei requisiti tecnico funzionali 1.

La realizzazione del BAcc dovrà rispettare gli schemi di principio del SBA 15 3/3 relativamente alle funzione logiche.

L'Appaltatore prima della realizzazione di funzioni innovative dovrà presentare all'approvazione di RFI i relativi schemi di principio di riferimento.

3.4 Orientamento

Seguendo le indicazioni fornite dal capitolato di gara SCC Sicilia 18 il piano schematico dovrà essere redatto in modo tale che:

- I treni "dispari" si muoveranno da sinistra verso destra;
- I treni "pari" si muoveranno da destra verso sinistra;
- Sarà presente un inversione di direzione pari dispari per i treni provenienti dal ponte verso Reggio Calabria e viceversa presso il bivio Bolano;
- Sarà presente un inversione di direzione pari dispari per i treni provenienti dal ponte verso Messina e viceversa presso il bivio Messina.

La visualizzazione dei treni sul quadro sinottico seguirà gli stessi criteri adottati per il piano schematico.

		Ponte sullo Stretto di Messina PROGETTO DEFINITIVO		
RELAZIONE TECNICO DESCRITTIVA		<i>Codice documento</i> <i>CF0123_F0</i>	<i>Rev</i> <i>F0</i>	<i>Data</i> <i>20/06/2011</i>

3.5 Numerazione Enti

3.5.1 Segnali Alti

La numerazione degli scudetti nei posti di servizio deve essere conforme ai criteri attualmente previsti per le linee telecomandate a doppio binario. In particolare:

- i punti 01 e 06 corrispondono ai punti iniziali dei movimenti provenienti da sinistra verso destra
- i punti 02 e 05 corrispondono ai punti iniziali dei movimenti provenienti da destra verso sinistra.

Il nome dei segnali di protezione è composto da due cifre, corrispondente al numero dello scudetto preceduto dalla lettera "S".

Il nome dei segnali di partenza sui binari di precedenza è composto da due cifre, corrispondente al numero dello scudetto, seguito da sigle di destinazione (Me Messina, RC Reggio Calabria) come e preceduto dalla lettera "S" (Disp. 52 27/2001 19).

La numerazione dei segnali dei posti di blocco è determinata in modo progressivo partendo dal bivio Messina con il numero "104" sul binario pari con "103" sul binario dispari; i segnali riferiti alla marcia destra avranno l'indicazione "d" dopo il numero del segnale.

3.5.2 Deviatori

Come previsto dalla logica ACCM nelle comunicazioni pari – dispari le casse di manovra sono numerate in modo indipendente.

Per i posti di movimento PM e i posti di comunicazione PC la numerazione della punta scambio è determinata dall'ubicazione sul binario pari o dispari.

Presso i bivi è mantenuta la numerazione utilizzata in fase di progetto preliminare.

3.5.3 Circuiti di Binario

La numerazione dei CdB è determinata con i seguenti criteri:

- In linea segue una numerazione progressiva che parte dal versante Sicilia con il numero "104" sul binario pari con "103" sul binario dispari. Se la sezione di blocco è composta da due cdb, sono distinti con il suffisso "A" o "B";
- Nei posti di servizio (PC, PM e PJ) la numerazione è stabilita dal numero dello scudetto.
- Il posto di manutenzione, non essendo codificato, è privo di numerazione.

3.6 Segnali Alti

		Ponte sullo Stretto di Messina PROGETTO DEFINITIVO		
RELAZIONE TECNICO DESCRITTIVA		<i>Codice documento</i> CF0123_F0	<i>Rev</i> F0	<i>Data</i> 20/06/2011

3.6.1 Posizionamento

Il posizionamento dei segnali deve essere conforme ai criteri definiti dalla norma di riferimento 15.

In particolare:

- Tutti i segnali, salvo casi particolari concordati con l'Esercente, saranno ubicati alla sinistra e immediatamente attigui al binario cui si riferiscono.
- distanza minima fra segnali 900 m per i binari di corsa, 650 m per i binari di precedenza;
- Nella posa si dovrà tenere conto inoltre dei problemi di visibilità e di allineamento;
- Distanza massima fra i segnali di 2000m.

In galleria i segnali saranno ubicati, per buona norma, in prossimità dei by-pass per permettere in caso di emergenza, di fermare il treno in prossimità delle vie d'esodo previste.

Riferendosi al punto precedente, i segnali saranno posizionati, ove possibile, 100m a valle dei by-pass.

Tale distanza permette di avere il by-pass in una zona centrale del treno, nel caso che un treno locale (circa 200m di lunghezza) si fermi in prossimità del segnale.

In fase di progetto definitivo gli elaborati civili prevedono che i by-pass siano situati ad una distanza di circa 500m tra loro. In fase di progetto esecutivo si propone di posizionare i by-pass con una distanza di circa 300m.

Tale vincolo permetterebbe ai treni di lunga percorrenza (circa 400m di lunghezza) di disporre di due vie d'esodo.

In generale i segnali di blocco saranno ubicati ove possibile ad una distanza non inferiore ai 1350m. Sul ponte saranno posti ad una distanza tale da minimizzare la posa degli enti sulla struttura del ponte.

Per i PC e i PJ i segnali di protezione saranno disposti ad una distanza minima per rispettare i vincoli dei portali di sezionamento della TE.

In generale i segnali di 1° categoria di protezione dei PdS saranno ubicati ad una distanza :

- Non inferiore a 100m dal punto che si intende proteggere, se tale punto è:
 - La punta di un deviatoio incontrato di punta dal treno al quale il segnale comanda;
 - la traversa limite di un deviatoio incontrato di calcio dal treno al quale il segnale comanda;
 - il punto in cui può trovarsi la coda del treno di massima composizione fermo in stazione nell'ipotesi che a valle del segnale di protezione non esista un ricoprimento di almeno 100m.
- Non inferiore a 5m dal portale esterno di sezionamento della TE, in modo che il treno fermo

		Ponte sullo Stretto di Messina PROGETTO DEFINITIVO		
RELAZIONE TECNICO DESCRITTIVA		<i>Codice documento</i> <i>CF0123_F0</i>	<i>Rev</i> <i>F0</i>	<i>Data</i> <i>20/06/2011</i>

al segnale non occupi la sezione della TE della stazione;

- Non inferiore a 10m dal giunto isolante del CdB di occupazione.

3.6.2 Aspetti e Attrezzaggio

Gli aspetti dei segnali dei posti di servizio devono essere conformi ai criteri definiti dalla norma di riferimento 15.

I segnali di protezione e di partenza saranno posti normalmente all'aspetto di via impedita.

I segnali saranno attrezzati con le necessarie indicazioni ausiliarie:

- **Lettera "P" luminosa:** ai segnali di protezione sarà conferito il carattere di permissività in regime di tracciato permanente.
- **Lettera "C" luminosa:** per la gestione della circolazione dei carrelli.
 - lettera "C" anteriore sui segnali di partenza;
 - lettera "C" anteriore e posteriore sui segnali di protezione;
 - lettera "C" anteriore per l'uscita dalla zona di manutenzione.

Si fa riferimento a quanto riportato in 14 dove è regolamentato l'esercizio marcia carrelli

- **Segnale "RAPPEL".** sarà utilizzato su tutti i segnali che comandano itinerari deviati a velocità superiore a 30 Km/h, indicando i 60km/h con l'accensione di una barra e 100 km/h con l'accensione di due barre.
- **Segnale "AVVIO".** sarà utilizzato, in caso di degrado, per l'inoltro dei treni in linea. Sarà pertanto posato sui segnali che comandano movimenti verso la linea.
- **Segnale "AVANZAMENTO".** sarà utilizzato, in caso di degrado, per movimenti in ambito stazione. Sarà pertanto posato sui segnali di protezione.

I segnali di protezione del bivio che immettono sulla linea Messina Catania, sono previsti a tre luci; in quanto si ipotizza che questi potranno assumere l'aspetto di avviso di deviata a 60 km/h per i movimenti successivi.

Gli aspetti dei segnali di blocco devono essere conformi quanto previsto dalle specifiche SBA15.

Si evidenzia che:

- i segnali BA di marcia sinistra sono posti normalmente all'aspetto di via libera;
- I segnali BA di marcia destra sono normalmente spenti;
- Il segnale di avviso marcia sinistra si presenta normalmente al giallo;
- Il segnale di avviso marcia destra si presenta normalmente al rosso;
- L'ingresso in deviata nelle stazioni di Papardo e Annunziata sarà a 30 km/h. E' da valutare in fase di progettazione esecutiva la realizzazione di un segnalamento in grado di permettere un ingresso a 60 km/h. (Segnale di protezione a 3 aspetti)

		Ponte sullo Stretto di Messina PROGETTO DEFINITIVO		
RELAZIONE TECNICO DESCRITTIVA		<i>Codice documento</i> CF0123_F0	<i>Rev</i> F0	<i>Data</i> 20/06/2011

Sulla tratta del Ponte si dovrà rispettare il vincolo di percorrenza di un unico treno per senso di marcia. Di conseguenza sono adottate le seguenti scelte progettuali di aspetto/posizionamento degli enti:

- i segnali di blocco PBA124, PBA125d, PBA126d e PBA127 all'ingresso del ponte non avranno l'aspetto di giallo;
- i cdb di ricoprimento di linea (cdb 20 e cdb 50) dei segnali di protezione del PC Bolano S02 e S05 avranno una lunghezza superiore ai 100m convenzionali per consentire l'apertura dei segnali di avviso solo quando il treno avrà liberato completamente la tratta del ponte.
- I segnali di protezione del PC Bolano S01 e S06 si disporranno all'aspetto di G o R/G solo se il cdb BA126 o cdb BA127 (funzionalmente all'itinerario selezionato) saranno liberi.

3.7 Circuiti di Binario

È prevista l'adozione di cdb codificati per i binari di corretto tracciato della linea.

I Binari di precedenza delle stazioni di Annunziata e Papardo non prevedono codifica.

3.8 Confine fra zone a terra e zone centralizzate.

La separazione fra la zona a terra del posto di Manutenzione e le zone centralizzate sarà realizzata mediante parallelismo con 2 ferma deviatori a chiavi coniugate utilizzando una comunicazione.

3.9 Dispositivi di Stabilizzazione Fuori Servizio

In corrispondenza di tutti i segnali di protezione saranno posizionate, su piantane indipendenti, le casse stagne contenenti i dispositivi e le segnalazioni riguardanti il Bloccamento / Liberazione del fuori servizio per la circolazione carrelli.

3.10 Deviatori

In funzione della velocità di esecuzione prevista in ogni punto di deviatoi saranno attrezzati con opportuni dispositivi di manovra.

I deviatori saranno dotati di dispositivo per l'intallonabilità per i movimenti di corretto tracciato che

		Ponte sullo Stretto di Messina PROGETTO DEFINITIVO		
RELAZIONE TECNICO DESCRITTIVA		<i>Codice documento</i> CF0123_F0	<i>Rev</i> F0	<i>Data</i> 20/06/2011

utilizzano i deviatori presi di punta ad una velocità maggiore di 80km/h.

I deviatori dovranno essere muniti di dispositivo per la manovra locale.

Dovrà essere installato un dispositivo trasmettichave, di regola in prossimità del deviatoio, per autorizzarne la manovra.

I deviatori saranno dotati di segnali indicatori come specificato all'art. 69 del Regolamento Segnali 15, in particolare i saranno muniti di un segnale luminoso costituito da due luci blu contrapposte entrambe munite di una tabella ad alto potere rifrangente su cui è indicato il numero del deviatoio.

I dispositivi di manovra dovranno essere installati in modo da facilitare la manutenzione.

3.11 Chiavi di Rallentamento

Il sistema dovrà prevedere la gestione del degrado del codice. Le chiavi di rallentamento saranno concentrate presso i posti periferici di competenza.

3.12 Comandi di emergenza

In ogni posto periferico multi stazione PPM dovrà essere prevista un'interfaccia operatore per la gestione delle procedure di emergenze minime in caso di disconnessione del posto centrale dell'ACCM.

Tali procedure sono:

- manovra dei deviatori;
- apertura dei segnali di avanzamento;
- apertura dei segnali di avvio.

3.13 Progressive chilometriche

In fase di progetto definitivo le progressive chilometriche sono definite in base ai dati forniti dalle planimetrie dei progetti civili. Tali planimetrie sono suddivise in tre aree (versante Sicilia, versante Calabria e Ponte) ognuna con una distinta progressiva chilometrica. Si propone in fase di progettazione esecutiva, di utilizzare un'unica progressiva.

3.14 Impianti Locali Tecnologici

		Ponte sullo Stretto di Messina PROGETTO DEFINITIVO		
RELAZIONE TECNICO DESCRITTIVA		<i>Codice documento</i> CF0123_F0	<i>Rev</i> F0	<i>Data</i> 20/06/2011

I locali tecnologici saranno attrezzati con pavimenti galleggianti per il passaggio dei cavi interni (sarà a cura dell'appaltatore forare i pannelli del pavimento per il passaggio dei cavi di relazione tra armadi, Interfaccia Operatore, centralina, ecc.) e corredati di impianto di condizionamento, nonché con impianto di allarme, antintrusione, antincendio e TVCC.

Nel posto centrale saranno predisposti:

- Locali Apparati di Segnalamento (IS);
- Locali Centraline
- Locali Postazione Operatore;
- Locale Apparati DOTE;

Nel posto periferico saranno predisposti:

- Locali Apparati di Segnalamento (IS) e SCCM;
- Locali Centraline
- Locale dedicato all'armadio chiavi di rallentamento distinto dai locali IS (Nei Piazzali di Emergenza saranno disposti all'esterno).

Per il dettaglio dei layout dei locali si rimanda agli elaborati specifici di progetto.

3.15 Tipologici di installazione

Si fa riferimento agli elaborati di progetto che descrivono i seguenti tipologici di installazione:

- Cdb per embedded rail;
- Cdb su ballast;
- Enti di Galleria Calabria;
- Enti di Galleria Sicilia;
- Segnale Luminoso;
- Segnale Ponte.

3.16 Scorte attive

Il sistema ACCM/SCCM dovrà, per quanto riguarda la parte hardware sia del posto centrale che dei posti periferici, essere predisposto per eventuali espansioni del numero di enti degli impianti stessi; tale predisposizione non dovrà essere inferiore al 20%.

		Ponte sullo Stretto di Messina PROGETTO DEFINITIVO		
RELAZIONE TECNICO DESCRITTIVA		<i>Codice documento</i> CF0123_F0	<i>Rev</i> F0	<i>Data</i> 20/06/2011

3.17 Fornitura materiali

L'appaltatore avrà in carico la fornitura dei materiali necessari all'intervento.

4 Interventi

Le interfacce con gli impianti limitrofi dovranno essere realizzate:

- seguendo gli schemi approvati da RFI;
- in modo tale da minimizzare gli interventi nelle stazioni o tratte BA.

4.1 Posto Interconnessione Linea Reggio Calabria – Battipaglia

La linea Ponte di Messina sarà collegata con la linea Reggio Calabria – Battipaglia attraverso i due posti di interconnessione PJ Bolano e PJ Villa la cui realizzazione sarà cura di RFI.

I PJ dovranno essere realizzati in conformità alle scelte progettuali adottate per il Ponte di Messina.

Dovranno essere eseguiti gli interfacciamenti necessari tra l'ACCM del Ponte di Messina con gli impianti di segnalamento e sicurezza dei PJ Bolano e PJ Villa.

4.1 Posto Interconnessione Linea Messina - Catania

La linea Ponte di Messina sarà collegata con la linea Messina - Catania attraverso il posto di interconnessione PJ Messina la cui realizzazione sarà cura di RFI.

Il PJ dovrà essere realizzato in conformità alle scelte progettuali adottate per il Ponte di Messina.

Dovranno essere eseguiti gli interfacciamenti necessari tra l'ACCM del Ponte di Messina con l'impianto di segnalamento e sicurezza del PJ Messina.

4.2 Tratta Messina – Catania C.le

Dovranno essere previste le varianti alle garitte esistenti. Le modifiche segnali di blocco saranno sviluppate con riferimento agli schemi di Principio SBA 15 3/3.

La linea Messina – Catania C.le è a doppio binario, con blocco automatico a correnti codificate a 4 codici banalizzato, con segnalamento del tipo a tre aspetti per la circolazione destra e sinistra.

Dovranno essere eseguite le modifiche necessarie per la protezione del bivio di interconnessione

		Ponte sullo Stretto di Messina PROGETTO DEFINITIVO		
RELAZIONE TECNICO DESCRITTIVA		<i>Codice documento</i> CF0123_F0	<i>Rev</i> F0	<i>Data</i> 20/06/2011

di Bivio Messina. Le modifiche saranno effettuate con la tecnologia attualmente in uso (BAcc 3/3 con giunto incollato).

		Ponte sullo Stretto di Messina PROGETTO DEFINITIVO		
RELAZIONE TECNICO DESCRITTIVA		<i>Codice documento</i> CF0123_F0	<i>Rev</i> F0	<i>Data</i> 20/06/2011

5 Cabina

5.1 Organizzazione delle postazioni Operatore

L'interfaccia operatore, i Monitor, le Tastiere Funzionali, i Terminali Operatore, le stampanti, ecc. saranno allocati su apposite scrivanie di supporto fornite dall'Appaltatore di caratteristiche opportune ed ubicate nei locali previsti.

Si elencano le tipologie di Postazioni Operatore:

- Postazione Operatore Movimento ubicata nel Centro Direzionale;
- Postazione Addestramento ubicata nel Centro Direzionale;
- Postazione Operatore Manutenzione nel Centro Direzionale;
- Postazione Operatore Manutenzione di Postazione Periferica;
- Postazione DOTE ubicata nel Centro Direzionale;
- Tutte le postazioni specialistiche previste per l'apparato SCCM ubicate nel Centro Direzionale.

Non è prevista nessuna postazione operatore movimento remotizzata nei posti periferici e conseguentemente non sono previste postazioni di emergenza.

Dovrà essere predisposto lo spazio per l'ubicazione di un eventuale terminale Operatore RBC in caso di collegamento con AV.

Le postazioni dovranno disporre delle funzioni relative al ruolo specifico dell'operatore a cui sono destinati.

Le funzioni comuni previste per tutte le tipologie di postazioni operatore sono:

- gestione degli allarmi;
- funzione di help;
- funzioni generiche di gestione dell'interfaccia operatore della postazione.

Tutte le apparecchiature dovranno essere realizzate con tecnologia adeguata allo stato dell'arte e conforme alle prescritte omologazioni degli organismi competenti.

5.1.1 Postazione Operatore Movimento

Dalla postazione operatore movimento sarà consentito il comando e il controllo in sicurezza di tutta

		Ponte sullo Stretto di Messina PROGETTO DEFINITIVO		
RELAZIONE TECNICO DESCRITTIVA		<i>Codice documento</i> CF0123_F0	<i>Rev</i> F0	<i>Data</i> 20/06/2011

l'area di competenza. L'interfaccia operatore Movimento sarà realizzata secondo quanto previsto in 7.



Figura 2 Interfaccia Operatore Movimento

In Figura 2 si riporta un lay-out di massima dell'interfaccia operatore movimento che sarà composta da:

- **1 Quadro Sinottico (QS)** visualizzerà l'intera area controllata e parte delle tratte limitrofe. Il QS darà una rappresentazione vitale delle funzionalità ACCM integrate con quelle di SCC/M (con predisposizione RBC). Sarà utilizzato un monitor TFT LCD 46" (16:10).
- **1 Postazione Operatore Movimento ACCM** per la visualizzazione/comando di una singola località di servizio. La postazione Operatore Movimento sarà composta da un monitor TFT LCD 26" (16:10), un mouse e un DVC.
- **1 Postazione Operatore SCC/M:** gestirà le funzioni di Train Describer, Train Graph, Selezione Itinerari, Grafico M53 Lista Treni. La postazione Operatore SCC sarà composta da tre monitor TFT LCD 26" (16:10), un mouse e una tastiera.
- **1 Consolle Telefonica/ Diffusione**
- **1 una stampante laser** con velocità minima di 16ppm;

		Ponte sullo Stretto di Messina PROGETTO DEFINITIVO		
RELAZIONE TECNICO DESCRITTIVA		<i>Codice documento</i> CF0123_F0	<i>Rev</i> F0	<i>Data</i> 20/06/2011

La tastiera funzionale (DVC) sarà personalizzata inserendo i tasti e prevedendo le funzioni relative agli enti presenti nell'impianto, secondo quanto previsto dai Piani Schematici e dal Programma d'Esercizio.

La postazione Operatore Movimento deve essere ridondata.

5.1.2 Postazione Addestramento

Dovrà essere prevista una postazione con le stesse caratteristiche della postazione operatore movimento. Sarà provvisto di hardware e software necessari per l'esecuzione delle prove simulate delle varie configurazioni di impianto anche future.

Sarà inoltre utilizzata come postazione di ausilio ai corsi di addestramento del personale addetto. Tale postazione sarà collocata in un adeguato locale del fabbricato del centro direzionale.

Il banco d'addestramento dovrà essere predisposto per implementare la funzionalità di Disaster Recovery.

Il banco d'addestramento e il banco di movimento dovranno essere ubicati in locali differenti ed opportunamente distante fra loro.

Il lay-out della postazione di addestramento è equivalente a quella della postazione Operatore Movimento.

5.1.3 Postazioni Operatori Manutenzione ACCM

Le funzioni principali del Responsabile Manutenzione Centro sono quelle di gestione e controllo di tutte le problematiche inerenti la manutenzione delle infrastrutture e delle apparecchiature che ricadono nella giurisdizione dell' ACCM/SCCM.

Sono previste diverse Postazioni Operatore Manutenzione una ubicata negli appositi locali tecnologici previsti nel centro direzionale e le altre nei PPM previsti.

5.1.3.1 Postazione Manutenzione Centrale

La postazione Operatore Manutenzione del PCM dovrà consentire all'operatore di controllare in tutta l'area di competenza e in tutti i PPM inclusi nella giurisdizione dell'ACCM.

La postazione dovrà disporre con caratteristiche di sicurezza, previa apposita procedura, delle seguenti funzioni:

- le funzioni di Esclusione/Inclusione per singolo Posto Periferico (PPM o PP/ACC);

		Ponte sullo Stretto di Messina PROGETTO DEFINITIVO		
RELAZIONE TECNICO DESCRITTIVA		<i>Codice documento</i> CF0123_F0	<i>Rev</i> F0	<i>Data</i> 20/06/2011

- i comandi per la stabilizzazione/liberazione del fuori servizio e percorso carrello;
- i dispositivi per l'esclusione delle zone e la chiave TI.

La postazione dovrà disporre senza caratteristiche di sicurezza delle seguenti funzioni:

- la visualizzazione dello stato degli enti e delle apparecchiature;
- l'archivio di diagnostica degli enti e delle apparecchiature;
- la Registrazione Cronologica Eventi.



Figura 3 Interfaccia Operatore Manutenzione

L'interfaccia operatore manutenzione avrà un lay-out di massima riportato Figura 3 e sarà composta da:

- **1 Quadro Luminoso** sul quale sarà visualizzata l'area su cui effettuare l'intervento manutentivo. Sarà utilizzato un monitor TFT LCD 26" (16:10).
- **1 Terminale di Manutenzione** che sarà utilizzato per la gestione degli eventi di diagnostica del sistema, per le funzioni di esclusione/inclusione enti e di stabilizzazione/liberazione fuori servizio. Sarà composta da un monitor TFT LCD 26" (16:10) e da una tastiera.
- **1 una stampante laser** con velocità minima di 16ppm;

5.1.3.2 Postazione Manutenzione posto Periferico

Per ogni PPM è previsto una postazione operatore di manutenzione locale che ha le stesse funzionalità previste per il PCM ma circoscritte al solo PPM ove la postazione è ubicata.

L'abilitazione/disabilitazione di una Postazione Operatore Manutenzione Locale potrà avvenire mediante appositi comandi o attraverso l'utilizzo di dispositivi elettronici; la disabilitazione potrà essere totale (rendendo impossibile l'interazione con il terminale di diagnostica) o riferita alla sola area comandi (consentendo dunque la visualizzazione delle indicazioni diagnostiche).

La Postazione Operatore Manutenzione Locale comprenderà le chiavi elettroniche per la stabilizzazione/liberazione delle zone, del fuori servizio e del percorso carrelli.

		Ponte sullo Stretto di Messina PROGETTO DEFINITIVO		
RELAZIONE TECNICO DESCRITTIVA		<i>Codice documento</i> <i>CF0123_F0</i>	<i>Rev</i> <i>F0</i>	<i>Data</i> <i>20/06/2011</i>

L'interfaccia operatore manutenzione avrà il lay-out del PCM.

5.1.4 Banco Operatore DOTE

Nel centro Direzionale è prevista l'ubicazione di un banco Operatore DOTE da cui sarà possibile visualizzare e modificare lo stato di alimentazione dell'area di intervento.

Dovrà essere possibile espletare una serie di funzioni tipiche in particolare:

- intervenire sugli organi controllati;
- avviare sequenze di manovra, anche complesse, con unico comando;
- gestione dello scambio moduli con gli operatori periferici, per operazioni di toltensione da tratte di linea.

5.1.5 Postazioni specialistiche di diagnostica SCC/M

I compiti di Diagnostica e Manutenzione del sistema Ponte di Messina saranno espletati dai seguenti operatori:

- Responsabile D&M (RDM),
- Dirigente Responsabile Infrastrutture AC (RI),
- Operatore Manutenzione Hardware (OMH),
- Operatore Manutenzione Software (OMS),
- Operatori DAI (Diagnostica Atri Impianti) e DIS (Diagnostica Impianti IS).



Figura 4 Layout postazione Diagnostica SCC/M

L'interfaccia operatore diagnostica SCC/M avrà un lay-out di massima riportato in Figura 4 e sarà composta da:

- **1 Quadro Luminoso** sul quale sarà visualizzata l'area su cui effettuare l'intervento manutentivo. Sarà utilizzato un monitor TFT LCD 46" (16:10).
- **1 Terminale di Manutenzione** che sarà utilizzato per la gestione degli eventi di diagnostica del sistema, per le funzioni di esclusione/inclusione enti e di stabilizzazione/liberazione fuori servizio. Sarà composta da un monitor TFT LCD 26" (16:10) e da una tastiera.
- **1 una stampante laser** con velocità minima di 16ppm;

		Ponte sullo Stretto di Messina PROGETTO DEFINITIVO		
RELAZIONE TECNICO DESCRITTIVA		<i>Codice documento</i> CF0123_F0	<i>Rev</i> F0	<i>Data</i> 20/06/2011

Il sistema sarà provvisto di una sola postazione utilizzata dai diversi operatori previsti per la diagnostica e manutenzione.

5.1.6 Postazioni sicurezza videosorveglianza TVCC

L'operatore di videosorveglianza avrà a disposizione due schermi di visualizzazione da 46" (non inclusi nella presente fornitura), dedicati alle immagini provenienti dalle telecamere. Dalla postazione sarà possibile:

- svolgere la normale sorveglianza ;
- acquisire stati di allarme provenienti dagli impianti di antintrusione e rilevamento incendi dei PPM;
- acquisire lo stato operativo dell'impianto TVCC;
- gestire il controllo degli accessi.

5.1.7 Operatore Emergenze in galleria

Data la presenza di gallerie con lunghezza maggiore di 5 km, secondo normativa vigente è previsto un operatore per la gestione delle emergenze in galleria.

Tale operatore dovrà gestire le criticità inerenti alla struttura del Ponte sullo stretto di Messina.

L'interfaccia operatore della postazione di gestione delle emergenze nelle gallerie dovrà disporre di:

- due monitor grafici a colori da 21" ad alta risoluzione;
- tastiera e mouse;
- stampante laser A4 per la registrazione degli eventi.

		Ponte sullo Stretto di Messina PROGETTO DEFINITIVO		
RELAZIONE TECNICO DESCRITTIVA		<i>Codice documento</i> CF0123_F0	<i>Rev</i> F0	<i>Data</i> 20/06/2011

5.2 Descrizione del sistema ACCM

Come mostrato in Figura 5, l'ACCM Ponte di Messina sarà realizzato seguendo uno schema a blocchi per stazioni telecomandate normalmente presenziate.

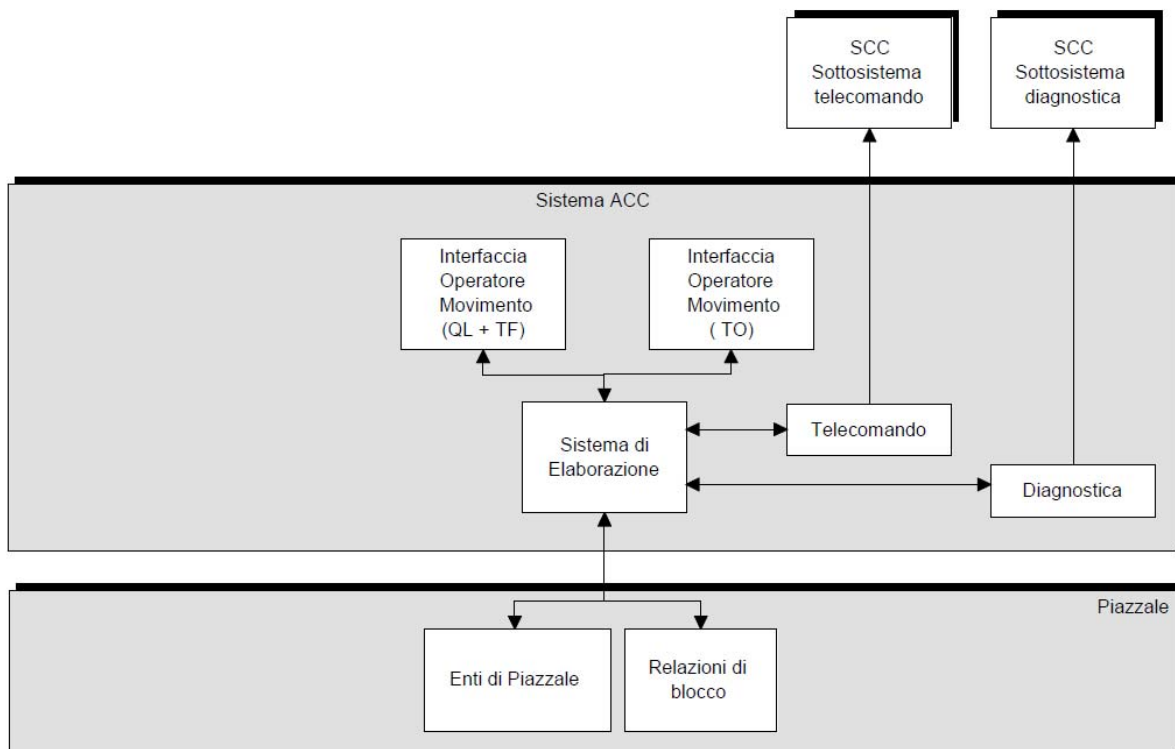


Figura 5 Schema a blocchi ACCM Ponte Messina

Le funzioni di supervisione, di diagnostica e manutenzione saranno espletate dall'SCCM.

Il sistema ACCM Ponte di Messina elaborerà la logica in sicurezza dei seguenti PPM distribuiti lungo la linea:

- PM Stazione Papardo;
- PM Stazione Annunziata;
- PC Posto di Manutenzione;
- PC P.E. Bolano;
- PPT P.E. Galleria Sant'Agata;

		Ponte sullo Stretto di Messina PROGETTO DEFINITIVO		
RELAZIONE TECNICO DESCRITTIVA		<i>Codice documento</i> CF0123_F0	<i>Rev</i> F0	<i>Data</i> 20/06/2011

- PPT P.E. Fermata Europa;
- PPT P.E. Bivio Messina.

I segnali di blocco saranno gestiti in modo concentrato e le apparecchiature saranno disposte nei posti periferici tecnologici PPT previsti:

I PPM saranno installati in appositi locali tecnologici previsti nelle stazioni e nei piazzali di emergenza ubicati lungo la linea come riportato qualitativamente in Figura 5.1.

5.2.1 GA 2 PC P.E. Bolano (Presso Centro Direzionale)

Sarà allestito un locale nel fabbricato previsto nel piazzale di emergenza all'imbocco della galleria (km 0+350).

Gestirà gli enti compresi tra i segnali di blocco PBA130, PBA131d e i segnali di protezione S02 e S05 del PC.

Sarà inoltre gestito il trasmetti – chiavi per l'apertura dei by-pass di emergenza alla km 1+215.

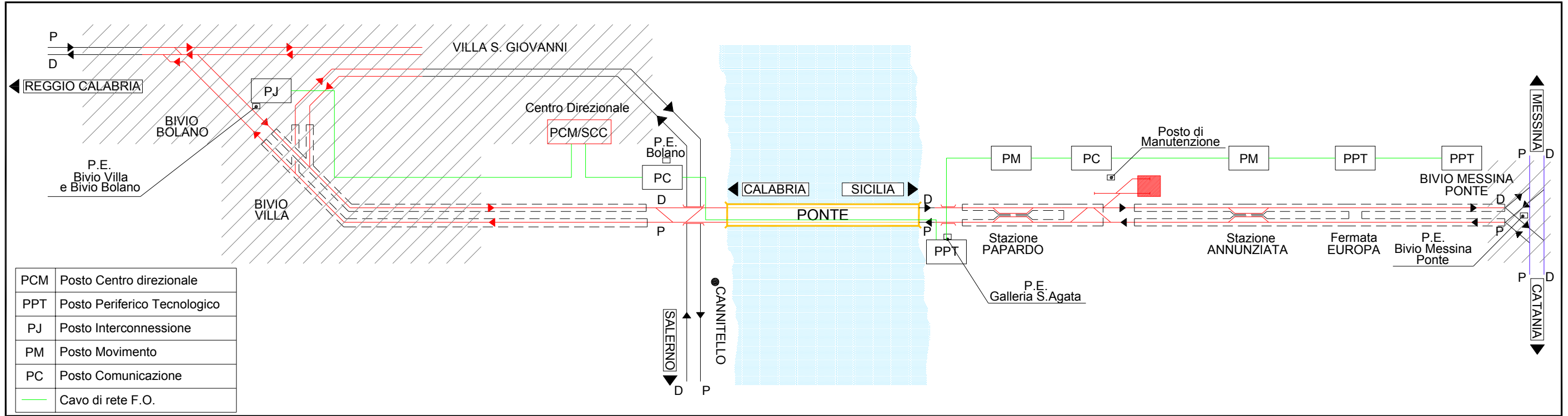


Figura 5.1 Quadro descrizione Postazione PPM

		Ponte sullo Stretto di Messina PROGETTO DEFINITIVO		
TITOLO DEL DOCUMENTO		<i>Codice documento</i> CF0123_F0	<i>Rev</i> F0	<i>Data</i> 20/06/2011

5.2.2 GA 3 PPT P.E. Galleria S.Agata (Viadotto PANTANO)

Sarà allestito un locale nel fabbricato previsto nel piazzale di emergenza alla fine del viadotto (km 0+964).

Gestirà gli enti compresi tra i segnali di blocco PBA125, PBA124d fino ai segnali di blocco PBA122, PBA123d.

Sarà inoltre gestito il trasmettente – chiavi per l’apertura dei by-pass di emergenza alla km 2+085.

5.2.3 GA 4 PM Stazione PAPPARDO

Sarà allestito un locale previsto nel fabbricato della stazione di Papardo (km 3+375).

Gestirà gli enti presenti fra i segnali di protezione del posto di servizio del PM .

5.2.4 GA 5 Posto di Manutenzione

Sarà allestito un locale nel fabbricato previsto nel piazzale di emergenza del posto di manutenzione (km 5+400).

Gestirà dai segnali di Protezione S01 e S06 del posto di comunicazione PC fino ai segnali di blocco PBA113 e PBA112d.

La protezione dei binari di corsa sarà realizzata con una comunicazione munita da ferma deviatore a mano protetto da un dispositivo a chiave coniugata.

Sarà gestito il segnale munito di lettera “C” per la gestione carrelli sito nel posto di manutenzione.

Deve essere prevista la gestione del portale multifunzione previsto tra le due gallerie di San Cecilia e Sant’Agata.

		Ponte sullo Stretto di Messina PROGETTO DEFINITIVO		
RELAZIONE TECNICO DESCRITTIVA		<i>Codice documento</i> CF0123_F0	<i>Rev</i> F0	<i>Data</i> 20/06/2011

5.2.5 GA 6 PM Stazione ANNUNZIATA

Sarà allestito un locale previsto nel fabbricato della stazione di Annunziata (km 9+429)

Gestirà gli entri presenti dai segnali di blocco PBA115d, PBA114 fino ai segnali di blocco PBA111d, PBA110.

5.2.6 GA 7 PPT Fermata EUROPA

Sarà allestito un locale previsto nel fabbricato della fermata Europa (km 13+768).

Gestirà gli enti compresi tra i segnali di blocco PBA105, PBA106d fino ai segnali di blocco PBA106, PBA105d.

5.2.7 GA 8 PM P.E. Stazione di Messina

Sarà allestito un locale nel fabbricato previsto nel piazzale di emergenza all'imbocco della galleria (km 17+423).

Gestirà gli enti compresi tra i segnali di blocco PBA101d, PBA102 e i segnali di blocco PBA 104 PBA103d.

		Ponte sullo Stretto di Messina PROGETTO DEFINITIVO		
TITOLO DEL DOCUMENTO		<i>Codice documento</i> CF0123_F0	<i>Rev</i> F0	<i>Data</i> 20/06/2011

5.3 Descrizione del sistema SCCM

L'architettura del sistema SCCM può essere schematizzato con la seguente struttura:

- Posto Centrale SCCM (PCS);
- Posti Periferici Fissi (PPF);
- Rete di Telecomunicazioni.

5.3.1 Posto Centrale SCCM

Il Posto Centrale sarà composto da apparecchiature di supervisione, suddivise a loro volta nei seguenti sottosistemi:

- Circolazione;
- Trazione Elettrica;
- Diagnostica e Manutenzione;
- Telesorveglianza e Sicurezza;
- Accertamento Remoto Visivo.

Le apparecchiature che costituiscono il PCS saranno collocate nel centro direzionale punto nevralgico del sistema SCCM nel quale si organizzerà la circolazione ferroviaria dell'intera tratta.

In particolare saranno previsti i seguenti locali:

- Sala Controllo Circolazione, Trazione Elettrica, Diagnostica e Manutenzione, Informazioni al Pubblico e Impianti Emergenza in Galleria.
- Sala calcolatori: ospita le apparecchiature di elaborazione (Data Base e Communication server computer), concentratori di rete, apparecchiature di trasmissione dati, ecc.;
- Locale Responsabile D&M: è l'ufficio del Responsabile del PCS;
- Locale operatori HW-SW: contiene le postazioni operatore del sottosistema D&M;
- Locale consolle SCC: sono disposte le consolle dei server di SCCM;
- Locale Sicurezza & Telesorveglianza: ospita l'HMI della telesorveglianza;
- Sala Consolle Operatore sistema TLC (citata per completezza descrittiva);
- Locale Quadri Alimentazione Segnalamento-Automazione SCCM contiene i quadri di alimentazione di segnalamento e automazione.

I Responsabili D&M, HW-SW, TVCC, IaP avranno un'unica postazione che dovrà interfacciarsi adeguatamente all'operatore che la utilizzerà.

5.3.2 Posto Periferici Fissi

I PPF dovranno essere suddivisi in diverse tipologie, secondo l'operatività in essi prevista:

		Ponte sullo Stretto di Messina PROGETTO DEFINITIVO		
RELAZIONE TECNICO DESCRITTIVA		<i>Codice documento</i> CF0123_F0	<i>Rev</i> F0	<i>Data</i> 20/06/2011

- Posto Tecnologico (PT): posto di servizio in cui risiedono le apparecchiature di gestione di un tratto di linea compreso tra due PPF;
- Posto Movimento (PM): con binari di precedenza;
- Posto di Comunicazione (PC): posto di servizio in cui è possibile il passaggio pari/dispari, ma non è dotato di binari di precedenza.

I PPF saranno composti da un insieme di apparati che permetteranno l'interazione operativa tra il PPF e gli impianti periferici installati nei piazzali e lungo linea; svolgendo compiti di acquisizione dati, di attuazione comandi, di elaborazioni locali specifiche per i vari sottosistemi presenti nel PCS, nonché attività di supporto alla manutenzione

Le principali apparecchiature gestiranno principalmente i sottosistemi di

- Diagnostica e Manutenzione (D&M);
- Trazione Elettrica (DOTE);
- Apparecchiature per la gestione della rete SCCM e il collegamento con le telecomunicazioni.

Le apparecchiature sopra citate trovano posto nel locale apparati del fabbricato PPF

Sarà realizzata una rete di Telecomunicazioni di collegamento fra le apparecchiature periferiche e le apparecchiature centrali mediante fibra ottica dedicata.

Le apparecchiature di automazione nei PPF svolgono anche la funzione di concentratori, per scopi diagnostici, delle informazioni provenienti dagli altri sottosistemi ad esse asserviti, quali:

Dovranno essere raccolte le informazioni di diagnostica provenienti dagli impianti previsti la supervisione della sicurezza in galleria. In particolare:

- impianto idrico antincendio;
- impianto controllo fumi;
- Impianti di illuminazione e forza motrice di galleria;
- Impianti di diffusione sonora e Telefonia di emergenza.

Inoltre dovranno essere disponibili i dati di diagnostica ineranti a:

- impianto Antincendio degli edifici;
- impianto Antintrusione degli edifici;
- impianto Condizionamento degli edifici.

Le apparecchiature di interfaccia diagnostica saranno installate nei PPF previsti.

5.3.3 Architettura del sistema SCCM

L'architettura di PCS dovrà essere di tipo Client-Server e dovrà utilizzare elaboratori che:

- hanno una piattaforma software di tipo aperto e hardware di tipo commerciale, aderente alle

		Ponte sullo Stretto di Messina PROGETTO DEFINITIVO		
TITOLO DEL DOCUMENTO		<i>Codice documento</i> CF0123_F0	<i>Rev</i> F0	<i>Data</i> 20/06/2011

richieste dei capitolati SCC di FS;

- utilizzano HW proveniente da fornitori altamente qualificati a livello internazionale;
- utilizzano architetture modulari e ridondate all'occorrenza, secondo le richieste dei capitolati SCC di ITF/RFI;
- utilizzano macchine che garantiscono l'upgrade nel tempo e la scalabilità;
- utilizzano Data Base server dotati di particolari accorgimenti hardware e software tali da garantire una serie di funzionalità studiate per ambienti "mission critical" (sistemi cluster);
- vengono dimensionati a seconda del servizio supportato in modo tale da evitare sprechi di risorse HW;
- permettono di aggiungere nuovi server o aggiornare quelli presenti senza toccare gli altri sottosistemi

Ciascun sottosistema di gestione previsto nel PPF dovrà avere un'architettura hardware di tipo distribuito basata su di un modello di funzionamento di tipo client-server.

Dovranno essere presenti, per ogni sottosistema, più unità di elaborazione interconnesse fra loro in rete locale e specializzate per tipologia di funzioni.

5.3.4 Funzionalità sistema SCCM

Le funzioni che dovranno essere implementate dal SCCM sono quelle descritte dai capitolati di gara, ed in particolare:

- gestione della circolazione;
- gestione portali multifunzione;
- gestione delle Informazioni al Pubblico;
- gestione della Trazione Elettrica;
- gestione Sicurezza, Telesorveglianza;
- gestione e controllo presso il Posto Centrale degli impianti di Emergenza in galleria, del sistema di Monitoraggio Temperatura Rotaia (MTR) e di qualunque altro sistema di monitoraggio e diagnostica fosse ritenuto necessario;

5.3.4.1 Interfacciamento con i sistemi di monitoraggio presenti sul Ponte

Il sistema SCCM dovrà consentire l'interfaccia con i sistemi di monitoraggio e diagnostica del Ponte di Messina; in particolare si ritiene che al sistema possa essere richiesta l'acquisizione e gestione delle seguenti informazioni:

		Ponte sullo Stretto di Messina PROGETTO DEFINITIVO		
RELAZIONE TECNICO DESCRITTIVA		<i>Codice documento</i> CF0123_F0	<i>Rev</i> F0	<i>Data</i> 20/06/2011

- Dilatazione termica della struttura del Ponte;
- Condizioni meteorologiche;
- Eventi sismici;
- Eventuali ulteriori dati provenienti dai sistemi di rilevamento applicati alla struttura del Ponte;

Tali informazioni dovranno essere visualizzati/representate mediante indicazioni grafico/sonore agli operatori preposti al coordinamento e al supporto della D&M dell'area di intervento.

dando evidenza delle sole informazioni che hanno impatto sull'esercizio in sicurezza della circolazione dei treni. I dati forniti dai sensori dovranno essere opportunamente pre-elaborati per consentirne l'acquisizione dal sistema

5.3.4.2 Interfacciamento con il Portale Multifunzione

Le informazioni acquisite dovranno essere rappresentate mediante indicazioni grafico/sonore agli operatori preposti al coordinamento e al supporto della D&M dell'area di intervento, affinché vengano attivate le procedure di emergenza necessarie per l'arresto del treno prima dell'ingresso sul Ponte di Messina.

		Ponte sullo Stretto di Messina PROGETTO DEFINITIVO		
TITOLO DEL DOCUMENTO		<i>Codice documento</i> CF0123_F0	<i>Rev</i> F0	<i>Data</i> 20/06/2011

5.4 Regimi di esercizio

Secondo quanto indicato dalla disposizione 19, il PCM dovrà adottare i seguenti regimi applicati nei PdS telecomandabili su linea con BAcc:

- **Regime J:** Permette il telecomando dei binari di corsa di tutta la linea e dei binari di precedenza delle stazioni di Annunziata e Papardo
- **Regime TP/J:** Permette di istituire il tracciato permanente (previsto nei PC e PJ);
- **Regime SPT:** Permette la formazione degli itinerari di arrivo e partenza con comandi effettuati localmente dal DM, per gli itinerari di partenza l'apertura dei segnali è subordinata dal consenso del DCO. (Non saranno previsti treni che hanno origine nell'impianto Ponte di Messina)
- **Regime EDCO:** viene escluso il DCO il quale non può più eseguire alcun comando sul PdS. Rimane comunque la trasmissione dei controlli verso SCC di Palermo.
- **Regime TP/EDCO:** in EDCO può essere impostato il TP per i PdS che lo prevedono. I movimenti verso il posto di Manutenzione non saranno gestiti dal SCC.

Posti di Servizio	Regime
PC Sponda Calabria	J, TP/J SPT, EDCO TP/EDCO
PM Papardo	J, TP/J SPT, EDCO
PC Sponda Siciliana	J, TP/J SPT, EDCO TP/EDCO
PM Annunziata	J, TP/J SPT, EDCO

I dispositivi di piazzale dovranno essere integrati con ulteriori dispositivi, segnali in quanto per la linea in oggetto si realizzerà il regime di telecomando "J". Ci si riferisce a quanto riportato nel §2.2.1 19.

Deve essere previsto il regime di fuori esercizio.

		Ponte sullo Stretto di Messina PROGETTO DEFINITIVO		
RELAZIONE TECNICO DESCRITTIVA		<i>Codice documento</i> CF0123_F0	<i>Rev</i> F0	<i>Data</i> 20/06/2011

5.5 Interfacciamenti del sistema

In tabella sottostante sono elencati gli interfacciamenti che saranno realizzati tra l'ACCM e altri sistemi, i requisiti di interfacciamento sono riportati alla PARTE 1 SEZIONE 2 del Capitolato Tecnico ACS.

Sistema da interfacciare	Modalità di interfacciamento
Centralina di alimentazione	Collegamento parallelo
Sistema RTB/RTF	Predisposizione Linea seriale ridondata (non presente nell'area di intervento)
Sistema MTR	Linea seriale ridondata
Sistema Controllo Marcia Treno	Linea seriale
Sistema anti intrusione	Linea seriale
Sistema SCC/M	Linee seriali ridondate
Sistema anti-incendio	Linea seriale ridondata
InRete2000	Predisposizione linea seriale ridondata
Scorta	Predisposizione linea seriale ridondata

		Ponte sullo Stretto di Messina PROGETTO DEFINITIVO		
TITOLO DEL DOCUMENTO		<i>Codice documento</i> CF0123_F0	<i>Rev</i> F0	<i>Data</i> 20/06/2011

5.6 Specifiche funzionali del sistema

Le funzioni espletate dall'ACCM sono quelle previste dalla specifica dei requisiti tecnico funzionali ACCM 7 che integrano le specifiche previste nel Capitolato Tecnico ACS. In particolare saranno realizzate le funzioni di:

- Istituzione e rimozione dei regimi previsti;
- Esclusione enti;
- Chiusura segnali stabilizzata;
- Autorizzazione alla manovra a mano di tutti i deviatori unica per tutti i deviatori;
- Disattivazione lettere luminose
- Funzione MD
- Funzione Itinerario
- Ossidato
- Gestione delle relazioni di confine con impianti tradizionali
- Chiusura segnali
- Funzione blocco automatico
- Fuori servizio
- Circolazione carrelli
- Bloccamento d'approccio
- Funzione di emergenza locali
- pannello topografico per uso del personale tecnico.

Le funzioni di diagnostica e manutenzione che saranno espletate dall'ACCM sono quelle previste dal Capitolato Tecnico ACS 8.

5.7 Enti gestiti

Per il dettaglio degli enti gestiti si rimanda agli elaborati specifici di progetto layout apparecchiature armadi.

		Ponte sullo Stretto di Messina PROGETTO DEFINITIVO		
RELAZIONE TECNICO DESCRITTIVA		<i>Codice documento</i> CF0123_F0	<i>Rev</i> F0	<i>Data</i> 20/06/2011

5.8 Sistema di alimentazione

Per ognuno degli impianti (Posto Centrale e Gestori d'Area) saranno realizzati i sistemi di alimentazione continuità e riserva in configurazione ridondata. Si demanda al cap. 8 per ulteriori dettagli.

5.9 Zone T.E.

Il sistema deve prevedere la realizzazione della funzione inibizione movimenti segnalati in zone T.E. disalimentate, secondo i criteri di cui alla Circolare I.E. 5.31/385/815 del 20/12/1985 (chiavi di protezione T.E.).

Le chiavi di zona IS e zona T.E. saranno contenute nello stesso armadio chiavi accessibili presso i locali dei GA.

5.10 Zone IS

L'ACCM dovrà permettere la gestione delle Zone IS escludibili dalla circolazione secondo quanto previsto dalla normativa vigente (Schemi di principio V401).

Le chiavi di zona IS e zona T.E. saranno contenute nello stesso armadio chiavi accessibili presso i locali dei GA.

5.11 Chiavi di rallentamento

Il sistema deve prevedere la gestione del degrado del codice. Le chiavi di rallentamento saranno ubicati nei GA di competenza.

GA		Binario Pari	Binario Dispari
2	P.E. Bolano	PBA132,PBA130d, PBA130,PBA126d	PBA133d,PBA131, PBA131d, PBA127
3	Galleria S.Agata	PBA124d,	PBA122d, PBA125, PBA123, PBA125d,

		Ponte sullo Stretto di Messina PROGETTO DEFINITIVO		
TITOLO DEL DOCUMENTO		<i>Codice documento</i> CF0123_F0	<i>Rev</i> F0	<i>Data</i> 20/06/2011

		PBA120d, PBA124, PBA122, PBA126	PBA123d, PBA127d, PBA121
4	Papardo	-	-
5	Posto di Manutenzione	PBA114d,PBA116,PBA112d	PBA115,PBA117d,PBA113
6	Annunziata	PBA114, PBA110d, PBA108d	PBA115d,PBA109 ,PBA107,
7	Europa	PBA106d, PBA108, PBA104d, PBA106 PBA110	PBA105d, PBA103, PBA107d,PBA105 PBA111d
8	P.E. Stazione di Messina	PBA102d, PBA104	PBA101, PBA103d

Sono inoltre previste le chiavi di rallentamento dei segnali di protezione per ogni PM e PC.

5.12 Trasmetti chiave by-pass

Sul Ponte è previsto l'uso di 2 attraversamenti della sede ferroviaria per il passaggio veicolare in caso di impraticabilità del percorso stradale in una delle due direzioni. Questi by-pass sono identificati alla km 1+215 e 2+085 (PK riferite al Ponte).

La protezione della sede ferroviaria con barriere amovibili tipo guard rail in corrispondenza degli attraversamenti, potrà essere realizzata vincolando la rimozione di ciascuna barriera all'inserimento di chiavi coniugate di tipo FS in successione in appositi catenacci installati su ciascuna delle due barriere. Lo sbloccamento della prima di tali chiavi da un apposito dispositivo trasmetti - chiave, avverrà su consenso del DCO tramite l'ACCM, compatibilmente con lo stato della circolazione ferroviaria, secondo una procedura storicamente consolidata in FS.

Tale procedura potrà essere eseguita da DM locale che presenzia il Centro Direzionale

Dovrà essere realizzata un meccanismo per gestire il bloccamento e il rilascio delle barriere amovibili in cabina: nel centro direzionale sarà predisposto l'interfaccia con cui l'operatore di manutenzione attiva la procedura di emergenza mentre sul ponte sarà presente solo la parte meccanica.

		Ponte sullo Stretto di Messina PROGETTO DEFINITIVO		
RELAZIONE TECNICO DESCRITTIVA		<i>Codice documento</i> CF0123_F0	<i>Rev</i> F0	<i>Data</i> 20/06/2011

6 Piazzale

6.1 Canalizzazioni e Protezioni cavi

In conformità alle vigenti norme, andrà evitata la promiscuità dei cavi di energia e dei cavi di segnale.

Di norma i cavi non dovranno essere allacciati direttamente ad apparecchi o meccanismi suscettibili di subire oscillazioni perché applicati all'armamento (manovre da deviatore, ecc.). In questi casi il cavo dovrà far capo ad un cassetta terminale fissa ed il collegamento fra questa e l'apparecchio o meccanismo relativo dovrà essere attuato mediante cavo flessibile. Il cavo flessibile non deve essere in tiro ma nemmeno troppo lento da strofinare sulla massicciata.

Sarà realizzata una dorsale cavi che sarà posata a secondo se la posa è effettuata:

- Nella galleria a singola canna e nel tracciato esterno;
- Nella galleria a doppia canna;
- Sul Ponte di Messina.

I cavi dovranno essere collocati in sede protetta. Nel caso non sia possibile il posizionamento nei cunicoli, i cavi andranno alloggiati in apposite canaline in resina termoindurente. I cavi dovranno essere conformi alle norme CEI e, comunque, antifiamma, antifumo ed antiodore.

I cavi IS sia sul ponte che nella galleria a singola canna saranno posati sui cunicoli esterni, mentre nella galleria a doppia canna saranno posati nella parte interna della galleria.

Ove necessario dovrà essere previsto un attraversamento dei cavi per giungere agli enti IS che saranno posati sul lato esterno della galleria.

I **cunicoli** da impiegare nelle dorsali principali dovranno rispondere, di norma, ai tipologici **V 317, V 318 e TT3134**; essi dovranno essere posati affioranti, di norma, ad una distanza dalla rotaia adiacente non inferiore a quella per cui le canalizzazioni possono essere considerate eseguite in banchina.

Le **Canalette** devono essere in resina termoindurente (vetroresina). Le canalette in vetroresina dovranno essere di spessore e qualità tale da non presentare, dopo la posa dei cavi che dovranno contenere, una freccia di inflessione superiore a 5 mm fra due appoggi contigui distanti 1 m. Le canalette in vetroresina dovranno essere conformi alle Norme Tecniche IS/TT 222 Ediz. 1992.

I **Tubi** da impiegare devono essere in materiale plastico, serie pesante conforme alla norma CEI 23-29 con resistenza allo schiacciamento superiore a 1200 Newton su 5 cm a 20°C.

		Ponte sullo Stretto di Messina PROGETTO DEFINITIVO		
TITOLO DEL DOCUMENTO		<i>Codice documento</i> CF0123_F0	<i>Rev</i> F0	<i>Data</i> 20/06/2011

6.2 Tavole di Orientamento

Ogni segnale, a meno dei segnali di partenza, dovrà essere preceduto dalle previste tavole di orientamento di tipo distanziometrico posate su paline di alluminio.

6.3 Segnali Alti

I segnali devono essere del tipo a specchi dicroici.

Gli indicatori luminosi anteriori e posteriori di sussidio ai segnali dovranno essere racchiusi in contenitore nero e in grado di proiettare tutte le segnalazioni previste dagli elaborati progettuali.

I segnali di avanzamento saranno conformi a quelli previsti alla cat. FS 825-498.

I segnali di avvio saranno, nella forma, simili ai segnali di avanzamento, proietteranno due luci violette e saranno dotati di lampade di tipo alogeno.

Ogni segnale dovrà essere attrezzato con le rispettive tabelle, come previsto dal regolamento.

Le scalette delle strutture ex UNIFER devono essere ancorate al basamento e rispondere alle prescrizioni vigenti in materia di prevenzione infortuni.

Le salite dei cavi ai segnali devono essere opportunamente protette e le sommità delle stesse catramate.

I cavi del segnale dovranno essere introdotti attraverso il blocco in calcestruzzo per il sostegno della palina, entrare nel tubo di salita fino all'altezza delle mensole più basse, quindi saranno adeguatamente staffati fino alle cuffie del segnale ed introdotti nell'ente.

L'uscita del cavo dai tubi dovrà essere opportunamente protetta e miscelata.

L'allacciamento dei cavi del segnale dovrà essere effettuato nel rispetto di quanto indicato nel Capitolato Tecnico ACS.

Le mensole inferiori dovranno essere in vetroresina rinforzata per evitare indebite oscillazioni e devono essere rispondenti ai disegni tipologici.

I capicorda per l'allacciamento devono essere del tipo antivibrante.

Le cuffie dei segnali, le visiere, le vele, e l'eventuale triangolo, saranno in policarbonato semi-espanso.

Gli indicatori luminosi dovranno essere del tipo a fibre ottiche ed atti a fornire tutte le indicazioni richieste e riportate sugli elaborati di progetto.

Le indicazioni P,C e Rappel sono compatibili all'installazione in unica attrezzatura luminosa.

Avranno la struttura metallica in acciaio inox opportunamente trattata. Per evitare fenomeni di abbagliamento e riflessione, saranno del tipo a fibra ottica.

		Ponte sullo Stretto di Messina PROGETTO DEFINITIVO		
RELAZIONE TECNICO DESCRITTIVA		<i>Codice documento</i> CF0123_F0	<i>Rev</i> F0	<i>Data</i> 20/06/2011

La C posteriore sui segnali di protezione richiede la fornitura e posa di un indicatore a parte.

Le tabelle indicatrici previste dagli elaborati di progetto per le indicazioni accessorie dei segnali dovranno essere realizzate con materiali ad alta resistenza agli agenti atmosferici, tale da non consentire il danneggiamento delle iscrizioni, tutte le tabelle dovranno essere munite di idonei attacchi per paline da segnale o per segnale a sbalzo.

Dovranno essere effettuate le regolazione del segnale secondo i parametri previsti dalle Norme Tecniche FS per tutte le fasi che lo richiedono.

Dovranno essere previsti, come d'uso, allacciamenti e tarature con relativo eventuale manipolazione quante volte occorra per le verifiche di piazzale e per le verifiche della funzionalità, anche in relazione alle esigenze di prove e tarature dell' ACS compresa la sostituzione del complesso di alimentazione con gli appositi filtri previsti dagli ACS, provvedendo a quanto necessario per assicurare nel frattempo la continuità dell'Esercizio del piazzale.

I Segnali sul Ponte saranno ubicati sul marciapiede che affianca l'embedded rail ove sotto tramite apposita dorsale saranno posati i cavi. La palina del segnale sarà fissata da un apposito sostegno, ancorato alla sede ferroviaria. Sulla struttura Ponte devono essere previsti dei dispositivi di protezione per le scalette e i terrazzini dei segnali.

6.4 Segnali Bassi

Non sono previsti segnali bassi.

6.5 Cavi di relazione

Dovranno essere previsti i cavi necessari per la gestione delle relazioni e quant'altro necessario per l'interfacciamento dell'ACCM con l'ACEI di Villa San Giovanni e con gli altri apparati limitrofi.

6.6 Portali a sbalzo

Non sono previsti portali a sbalzo.

6.7 Deviatoi

Per la manovra dei deviatoi saranno utilizzati i seguenti sistemi di manovra:

		Ponte sullo Stretto di Messina PROGETTO DEFINITIVO		
TITOLO DEL DOCUMENTO		<i>Codice documento</i> CF0123_F0	<i>Rev</i> F0	<i>Data</i> 20/06/2011

- Sistemi oleodinamici di manovra da deviatoio tipo S.O.1, con deviatori aventi tangente 0,040 ed armamento pesante. (deviatori del PC ubicato in prossimità del Posto di Manutenzione)
- Manovre elettriche da deviatoio tipo P80 con deviatori aventi tang. 0,12 – 0,092 – 0,094 – 0,074 ed armamento pesante.

I deviatori saranno muniti di dispositivo per la manovra a mano delle casse, Sarà quindi installato un dispositivo trasmetti – chiave, di regola in prossimità della cassa di manovra, atto alla manovra a mano del deviatoio dal Personale di Macchina.

I deviatori saranno provvisti da segnali indicatori come specificato all'art. 69 del Regolamento Segnali 15, in particolare i deviatori con manovra elettrica saranno muniti di un segnale luminoso costituito da due luci blu contrapposte entrambe munite di tabella ad alto potere rifrangente su cui è indicato il numero del deviatoio.

Resta oggetto di valutazione la fornitura del dispositivo di Riscaldamento Deviatori per i deviatori ubicati all'aperto.

6.8 Giunti isolanti

Saranno utilizzati giunti isolati incollati.

Per giunto di dilatazione presente sul Ponte di Messina dovrà essere realizzata una soluzione di continuità per garantire la trasmissione del codice RSC.

Sul Ponte di Messina i giunti saranno posati su sistema Embedded Rail. Sarà effettuata una particolare posa che deve prevedere:

- l'arrivo cavi;
- la possibilità di forare la rotaia per attestare i cavi;
- la possibilità di ispezionare l'area per le procedure di manutenzione e riparazione.

6.9 CdB

Dovranno essere rispettate le seguenti prescrizioni:

- le alimentazioni dei cdb contigui tra loro non dovranno essere in comune;
- dovranno essere previsti cippi R/G sui giunti incollati;
- le casse induttive dovranno avere le caratteristiche adeguate alle correnti di ritorno nella

		Ponte sullo Stretto di Messina PROGETTO DEFINITIVO		
RELAZIONE TECNICO DESCRITTIVA		<i>Codice documento</i> <i>CF0123_F0</i>	<i>Rev</i> <i>F0</i>	<i>Data</i> <i>20/06/2011</i>

stazione e corrispondenti alle N.T. IS.415 del 20.12.1991.

- il collegamento delle trecce rosse/gialle o dei conduttori di collegamento delle C.I. alle rotaie dovrà essere realizzato con contatti a bussola AR60 come da "Istruzioni tecniche TC.T/TC-C/ES.I "n. 18-605 del 27.10.92;
- i collegamenti ai vari enti (cassette terminali, pipette, ecc.) saranno realizzati attraverso pozzetti o cunicoli intermedi derivati dalla dorsale.

Inoltre la dimensione delle trecce e dei collegamenti delle C.I. dovranno essere valutate in base alla sezione della linea di contatto che seguirà il "Nuovo Standard 540 mmq".

6.10 Allacciamenti di terra

L'esecuzione dei collegamenti alle rotaie, per la messa a terra degli enti sezionabili, dovranno essere realizzati con contatti a bussola AR60 del tipo opportuno in relazione alla sezione del cavo da collegare.

6.11 Impianto di messa a terra

Poiché in galleria il circuito di protezione TE è isolato da terra, a differenza di quanto avviene all'aperto, ove ogni sostegno è dotato di un proprio dispersore, in caso di inefficienza per motivi accidentali del circuito di ritorno della corrente di trazione (doppia rottura di rotaia o interruzione dei collegamenti delle connessioni induttive), il binario potrebbe assumere in particolari condizioni un potenziale pericoloso verso terra.

Tale rischio dovrebbe essere valutato caso per caso, perché il binario risulterebbe comunque collegato, tramite limitatori di tensione, ai dispersori di terra dei pali TE esterni presenti su uno dei due lati della galleria. Nelle stazioni sotterranee per maggior sicurezza si intende in ogni caso garantire l'equipotenzialità tra il binario ed i circuiti di terra degli impianti in bassa tensione mediante il loro collegamento al centro della connessione induttiva ubicata nella posizione ritenuta più idonea, attraverso un dispositivo limitatore di tensione di tipo bidirezionale. Quest'ultimo dispositivo in condizioni normali svolgerà la funzione di impedire la dispersione della corrente di ritorno nella struttura della galleria, evitando così il rischio di corrosioni elettrolitiche delle armature, iniziando invece a condurre qualora venisse superata una soglia di tensione prestabilita. Al fine di garantire la corretta integrazione dei dispositivi in questione con gli impianti di segnalamento, i dettagli circuitali dei collegamenti terra – binario saranno approfonditi e sviluppati in fase di progettazione esecutiva.

		Ponte sullo Stretto di Messina PROGETTO DEFINITIVO		
TITOLO DEL DOCUMENTO		<i>Codice documento</i> CF0123_F0	<i>Rev</i> F0	<i>Data</i> 20/06/2011

7 Impianti di diagnostica e Manutenzione

Sulle linee limitrofe dovranno essere inseriti dei sistemi di diagnostica in modo opportuno per consentire, l'attivazione di una procedura di verifica o di emergenza in funzione della gravità dell'anomalia riscontrata.

Si evidenzia che ogni soluzione adottata dovrà essere approvata dal responsabile della sicurezza per gli impianti.

Gli impianti di diagnostica possono essere divisi come:

- Impianti di rilievo temperatura boccole e freni RTB e RTF;
- Impianti di monitoraggio temperatura rotaia MTR;
- Portali Multifunzione che eseguono una diagnostica completa del rotabile (sagoma limite, sbilanciamento carichi e rilievi temperature) includendo apparati RTB.

7.1 Impianti RTB, RTF

L' RTB è un sistema di rilevamento della temperatura in grado di segnalare sovratemperature (boccole calde) dei cuscinetti di accoppiamento asse – carrello attraverso l'impiego di captatori.

Con analoga tecnologia è effettuato il rilievo temperatura Freno RTF.

I dispositivi RTB dovranno essere installati secondo quanto previsto dalla disposizione 48/2001 20 prevedendo di scartare i treni verso opportune zone di ricovero per l'ispezione dei rotabili che generano allarmi.

L'area oggetto dell'intervento non presenta opportune zone di ricovero di conseguenza gli impianti di rilevamento RTB dovranno essere ubicati fuori dall'area d'intervento.

Se sulle linee limitrofe si avrà una velocità superiore ai 150 km/h dovrà essere gestita anche la funzione RTF secondo come indicato dalla disposizione 37/2007 22 e §4.3 1.

Gli impianti di rilevamento RTB previsti dovranno essere interfacciati con le apposite località di servizio posizionate ad una congrua distanza dai punti di rilevamento.

Dovranno essere installati:

- un punto di rilevamento sulla linea Ionica precedente a Bivio Bolano per i treni provenienti da Reggio Calabria;
- un punto di rilevamento sulla linea Tirrenica precedente alla stazione di Villa San Giovanni

		Ponte sullo Stretto di Messina PROGETTO DEFINITIVO		
RELAZIONE TECNICO DESCRITTIVA		<i>Codice documento</i> CF0123_F0	<i>Rev</i> F0	<i>Data</i> 20/06/2011

per i treni provenienti da Battipaglia.

- Due punti di rilevamento precedenti al Bivio Messina per i treni provenienti dalla linea Messina – Palermo e dalla linea Siracusa – Messina.
- Un punto di rilevamento dovrà essere interfacciato con il portale multifunzione di cui è prevista la posa in corrispondenza del Posto di Manutenzione.

7.2 Portali Multifunzione

Il Portale Multifunzione (PMF) o Train Conformity Check System (TCCS) rappresenta un sistema tecnologico innovativo attualmente in fase di sperimentazione da parte di RFI, allo scopo di mitigare il rischio connesso alla circolazione ferroviaria nelle lunghe gallerie.

Il sistema è finalizzato a rivelare in modo automatico possibili situazioni anomale presenti sui rotabili di un treno in transito nel sito di installazione, monitorando con l'attivazione di appositi sensori un insieme di parametri significativi per la sicurezza, e consentendo in caso di necessità l'effettuazione di video ispezioni mediante l'acquisizione di immagini ad alta risoluzione.

Il funzionamento, su ciascun binario e per ciascun senso di marcia, è garantito sia di giorno che di notte ed in qualsiasi condizione atmosferica, senza limitazioni alla velocità consentita dalla linea e, in condizioni normali, senza alcuna interferenza con la circolazione.

Il sistema, ridondato con duplicazione di tutti i componenti hardware critici, è in grado di trasferire automaticamente le funzioni dei componenti dichiarati guasti alle componenti hardware di riserva; un sistema di autodiagnostica ne rileva costantemente il corretto funzionamento.

L'avvicinamento di un convoglio viene segnalato mediante sensori di rilevamento ruote posizionati lungo i binari, che attivano i sensori dedicati all'acquisizione dei dati necessari all'identificazione del treno.

Durante il passaggio del treno nell'area di misura, i sensori video sussidiati da idonee sorgenti di illuminazione acquisiscono immagini ad alta risoluzione delle superfici esposte dei rotabili, mentre i sensori di rilevamento ruote generano i dati necessari per determinare la velocità e l'istante esatto di ogni transito, consentendo una ricostruzione dell'immagine del convoglio priva di distorsioni e disallineamenti, e caratterizzata da riferimenti inequivocabili al rotabile visualizzato.

Più in particolare, anche in caso di variazione della velocità di transito nella zona di misura, i sensori di rilevamento ruote e video permettono di:

- Rilevare gli assi dei convogli;
- Suddividere il convoglio in singoli rotabili, acquisendone posizione e tipo;

		Ponte sullo Stretto di Messina PROGETTO DEFINITIVO		
TITOLO DEL DOCUMENTO		<i>Codice documento</i> CF0123_F0	<i>Rev</i> F0	<i>Data</i> 20/06/2011

- Assegnare ogni asse del convoglio ad un singolo rotabile;
- Rilevare immagini del convoglio;
- Rilevare immagini di dettaglio delle fiancate dei rotabili semplici o verticalmente composite, ma con l'asse di visualizzazione sostanzialmente orizzontale;
- Generare immagini di ogni rotabile senza discontinuità nella direzione di movimento per la sua intera lunghezza.

Grazie ad algoritmi basati sui dati raccolti dai sensori di ruota, il sistema permette, nell'ambito di un convoglio, di riconoscere i rotabili assegnando loro un identificativo riferito alle usuali codifiche RFI. Il sistema è quindi in grado di calcolare la composizione reale del treno, individuando per ogni rotabile la tipologia (o famiglia) di appartenenza significativa.

Per un'esatta identificazione del rotabile o del mezzo di trazione, il sistema è predisposto per integrare dispositivi di lettura dei tag che un domani potrebbero essere installati a bordo di ciascun mezzo.

Nei sistemi in fase di sperimentazione, le informazioni provenienti dalla zona di monitoraggio sono remotizzate alla centrale operativa, permettendo così di visualizzare attraverso una semplice interfaccia operatore:

- Dati relativi al transito rilevato (data e ora, senso di marcia, binario percorso, velocità, lunghezza e composizione);
- Per ogni rotabile componente il treno, immagini ad alta risoluzione;
- Storico lista transiti;
- Codice TAG eventualmente presente sui rotabili in transito associato in modo coerente ai dati transito.

L'ubicazione della zona di misura deve essere tale da consentire, in presenza di un interfacciamento diretto con il segnalamento, di comandare l'eventuale arresto del treno nella stazione che precede la galleria, o nel nostro caso il ponte.

Trattandosi attualmente di prototipi in fase di sperimentazione, la decisione sul tipo d'intervento è demandata all'operatore del posto di controllo; si può però certamente ipotizzare che il perfezionamento e il consolidamento delle tecnologie e delle procedure sperimentate garantiranno all'entrata in funzione del Ponte sullo Stretto l'intervento automatico del sistema TCCS/ACCM sulla circolazione, certamente più tempestivo in situazioni d'emergenza rispetto all'operato umano, consentendo sulla base di procedure standardizzate anche un'opportuna gradualità delle restrizioni alla circolazione del treno (rallentamento oppure arresto) in funzione del tipo di anomalia riscontrata.

		Ponte sullo Stretto di Messina PROGETTO DEFINITIVO		
RELAZIONE TECNICO DESCRITTIVA		<i>Codice documento</i> CF0123_F0	<i>Rev</i> F0	<i>Data</i> 20/06/2011

Tutti i sensori di campo (salvo i “pedali” di annuncio in posizione remota) devono essere disposti lungo un tratto rettilineo entro una lunghezza di circa venti metri, detto Zona di Misura, in parte ancorati ai binari ed in parte supportati da apposite strutture di sostegno, il così detto portale.

Alcuni sensori sono dotati di unità di pre-elaborazione e/o di acquisizione dei dati integrate nella custodia dei sensori stessi. Il sistema è predisposto per l’interfacciamento con RTB omologato autonomo, per la rivelazione di anomalie termiche relative a boccole e freni, i cui sensori dovranno quindi essere installati nella stessa zona misura.

Sulla struttura del portale saranno invece presenti i seguenti sensori:

- termografi per il rilevamento delle immagini termiche delle fiancate, degli imperiali, dei pianali e dei carichi dei mezzi di trazione e dei rotabili, e di generare i relativi allarmi;
- distanziometri laser a scansione angolare in grado di effettuare il riconoscimento automatico delle anomalie di sagoma e di generare i relativi allarmi;
- sensori di intrusione e telecamere di video sorveglianza in grado di rilevare la presenza indebita di persone nello shelter e nell’area circostante.

E’ prevedibile che alla data di attivazione del Ponte il sistema possa essere attrezzato anche con i seguenti sensori, per i quali sugli attuali prototipi di portale è presente soltanto la predisposizione:

- telecamere lineari munite di illuminatori impulsati in controluce, finalizzate al riconoscimento di anomalie presenti nel pantografo;
- sensori di carico in grado di rilevare eventuali sbilanciamenti del carico ed assetti anomali del rotabile.

All’interno dell’area controllata dall’ACCM vi è un solo sito idoneo al requisito di consentire l’arresto di un treno in emergenza immediatamente prima del Ponte ma non in galleria: si tratta del Posto di Manutenzione, sul versante Siciliano. Sul versante Calabrese ciò non è possibile, perché anche prescindendo dalla complicazione di dover installare il portale in galleria, il treno in emergenza verrebbe fermato prima del Ponte, ma solo parzialmente all’aperto, con la prospettiva quindi di creare una situazione potenzialmente di maggior pericolo. In questo caso si ritiene che il portale debba essere ubicato all’esterno del limite d’intervento, nell’area di competenza di RFI, a monte della rampa in galleria; più precisamente dovranno essere installati due portali, uno a monte di Villa San Giovanni, sulla linea Tirrenica, l’altro a monte di Reggio Calabria, sulla linea Ionica. Anche sul versante Siciliano dovranno essere previsti due portali in aggiunta a quello previsto in corrispondenza del Posto di Manutenzione, uno sulla linea Messina Palermo e l’altro sulla Messina Catania, in grado di proteggere le gallerie che precedono il Posto di Manutenzione.

		Ponte sullo Stretto di Messina PROGETTO DEFINITIVO		
TITOLO DEL DOCUMENTO		<i>Codice documento</i> CF0123_F0	<i>Rev</i> F0	<i>Data</i> 20/06/2011

7.3 Sistema Centralizzato di Monitoraggio Temperatura Rotaia (MTR)

I tratti di linea di accesso al ponte presentano un tracciato che si sviluppa prevalentemente in galleria; in tale ambito le escursioni termiche sono molto contenute, e non sono quindi tali da provocare sollecitazioni alle rotaie inaccettabili per la stabilità del binario. Ben diversa è invece la situazione nei tratti all'aperto, ove si è ritenuto indispensabile per la sicurezza della circolazione effettuare un monitoraggio continuo della temperatura raggiunta dalle rotaie, in conformità a quanto previsto da RFI con le Specifiche tecniche di fornitura IS 16 737A e AR 12 001°.

A tal fine sono stati individuati come punti critici sotto l'aspetto termico quelli collocati alle seguenti progressive chilometriche:

- PK 5+600 circa, nelle vicinanze del Posto di Manutenzione, sul versante Sicilia
- PK 0+235 tra il giunto di dilatazione dell'impalcato intermedio e la punta dello scambio adiacente sul versante Calabria
- PK 0+100 circa del Ponte;
- PK 1+135 circa del Ponte;
- PK 2+165 circa del Ponte;
- PK 3+200 circa del Ponte.

		Ponte sullo Stretto di Messina PROGETTO DEFINITIVO		
RELAZIONE TECNICO DESCRITTIVA		<i>Codice documento</i> CF0123_F0	<i>Rev</i> F0	<i>Data</i> 20/06/2011

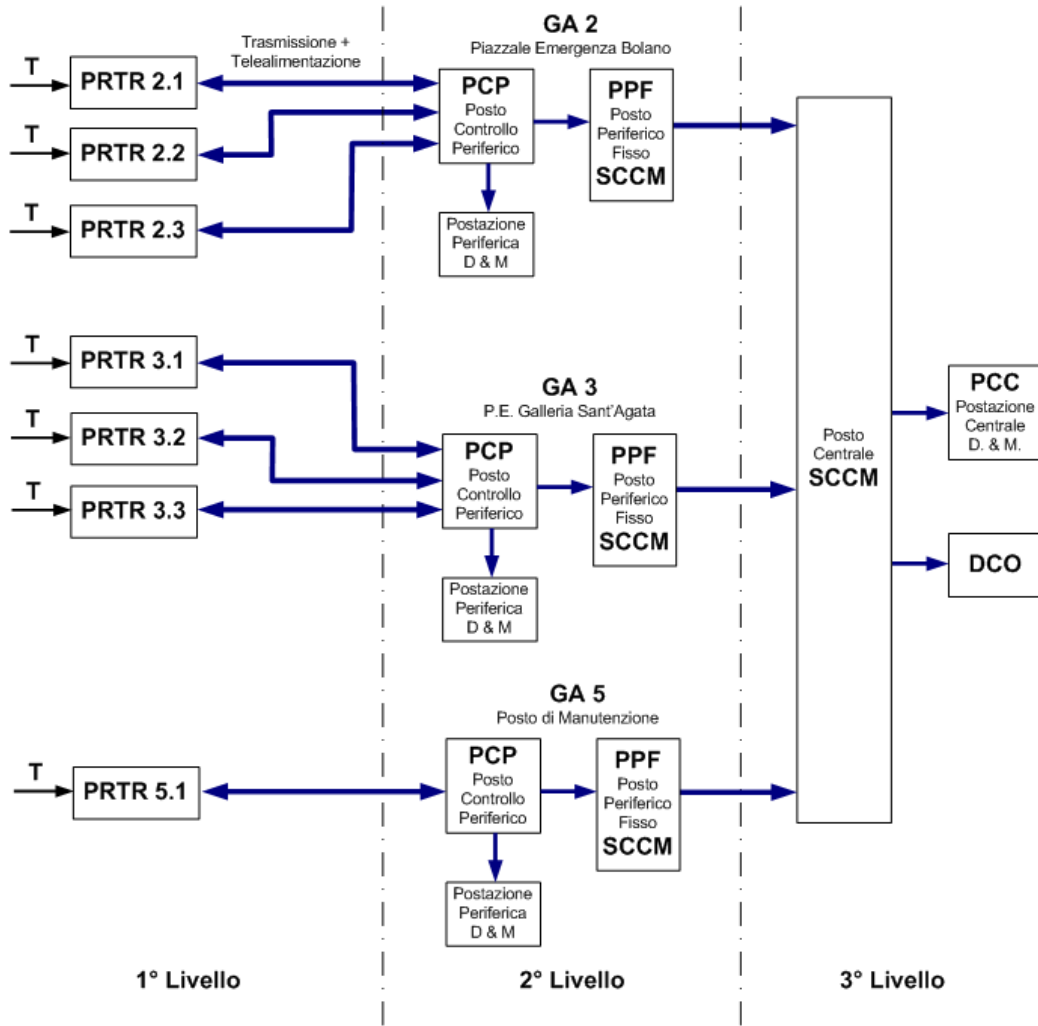


Figura 6 Macrostruttura del sistema di monitoraggio.

		Ponte sullo Stretto di Messina PROGETTO DEFINITIVO		
		TITOLO DEL DOCUMENTO	<i>Codice documento</i> CF0123_F0	<i>Rev</i> F0

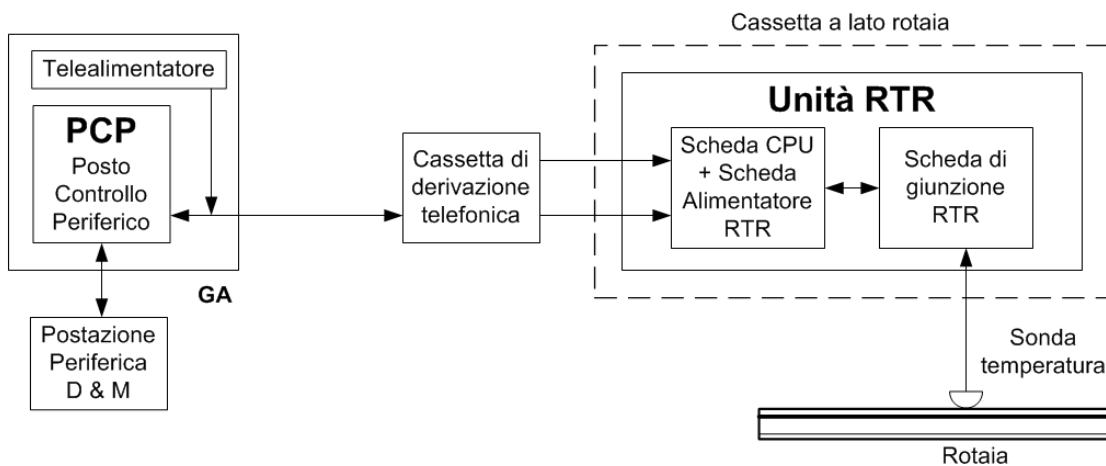


Figura 7 Dettaglio del Posto di Controllo Periferico

Il sistema dovrà essere in grado di monitorare in modo continuo temperature comprese tra -30°C e $+80^{\circ}\text{C}$ con precisione di $\pm 0,5^{\circ}\text{C}$, e con un periodo di trasmissione ciclica al posto centrale di 15 minuti.

Tramite PC collegato al Posto di Controllo Periferico il responsabile del tronco o del reparto dovrà inserire i seguenti parametri di base, indispensabili per l'operatività del software di gestione del sistema:

- Temperatura di regolazione della rotaia, con step di 1°C nell'intervallo da 10°C a 50°C
- 3 soglie di allarmi indipendenti, a step di 1°C nell'intervallo da $+15^{\circ}\text{C}$ a $+40^{\circ}\text{C}$ di scostamento rispetto alla temperatura di regolazione della rotaia
- 2 soglie di allarmi indipendenti, a step di 1°C nell'intervallo da -15°C a -45°C di scostamento rispetto alla temperatura di regolazione della rotaia

Per quanto riguarda la trasmissione dei dati dal Posto di Controllo Periferico (PCP) al Posto di Controllo Centrale (PCC), si utilizzerà come supporto il SCCM. A tal fine i due PCP dovranno essere interfacciati con i PPF del SCCM.

Presso il PCC i dati monitorati saranno resi disponibili sia all'operatore della manutenzione sulla postazione di diagnostica e manutenzione, sia al DCO per le necessità urgenti di provvedimenti restrittivi sulla circolazione (essenzialmente riduzioni di velocità, ma in casi estremi anche interruzione della circolazione).

Per una maggior tempestività d'intervento, l'ACCM potrà gestire in automatico tali restrizioni, attuandole per mezzo del SCMT sulla base di una procedura predefinita, gestendo

		Ponte sullo Stretto di Messina PROGETTO DEFINITIVO		
RELAZIONE TECNICO DESCRITTIVA		<i>Codice documento</i> CF0123_F0	<i>Rev</i> F0	<i>Data</i> 20/06/2011

simultaneamente nella forma ritenuta più idonea la notifica al personale di condotta.

8 Alimentazione degli Impianti

8.1 Sistema di alimentazione e protezioni degli impianti di segnalamento

Il sistema di alimentazione costituisce l'interfaccia tra il sistema di distribuzione dell'energia e l'alimentazione degli apparati di segnalamento.

Le utenze degli impianti di segnalamento e dei sistemi di telecomunicazione associati, per evidenti motivi di sicurezza, devono essere alimentate con soluzione di continuità.

Tali utenze prendono connotazione di "utenze essenziali" al quale il sistema di alimentazione dovrà:

- garantire la sicurezza elettrica;
- assicurare l'alimentazione in caso di assenza della tensione di rete;
- proteggere i carichi dalle microinterruzioni;
- migliorare la qualità di alimentazione (diminuzione contenuto armonico e tensione di ampiezza e frequenza costanti);
- protezione dalle sovratensioni.

Il sistema MT/BT dovrà alimentare anche le utenze definite "privilegiate" e "normali".

La realizzazione di un'efficiente sistema d'alimentazione dovrà prevedere l'installazione di:

- un apparato SIAP (sistema integrato di alimentazione e protezione) per la realizzazione della continuità di cui sopra;
- un quadro di distribuzione delle alimentazioni QGBT.

Le caratteristiche tecniche del sistema dovranno osservare le disposizioni RFI DTCDNSSSTB SF IS732 D 1.

		Ponte sullo Stretto di Messina PROGETTO DEFINITIVO		
TITOLO DEL DOCUMENTO		<i>Codice documento</i> CF0123_F0	<i>Rev</i> F0	<i>Data</i> 20/06/2011

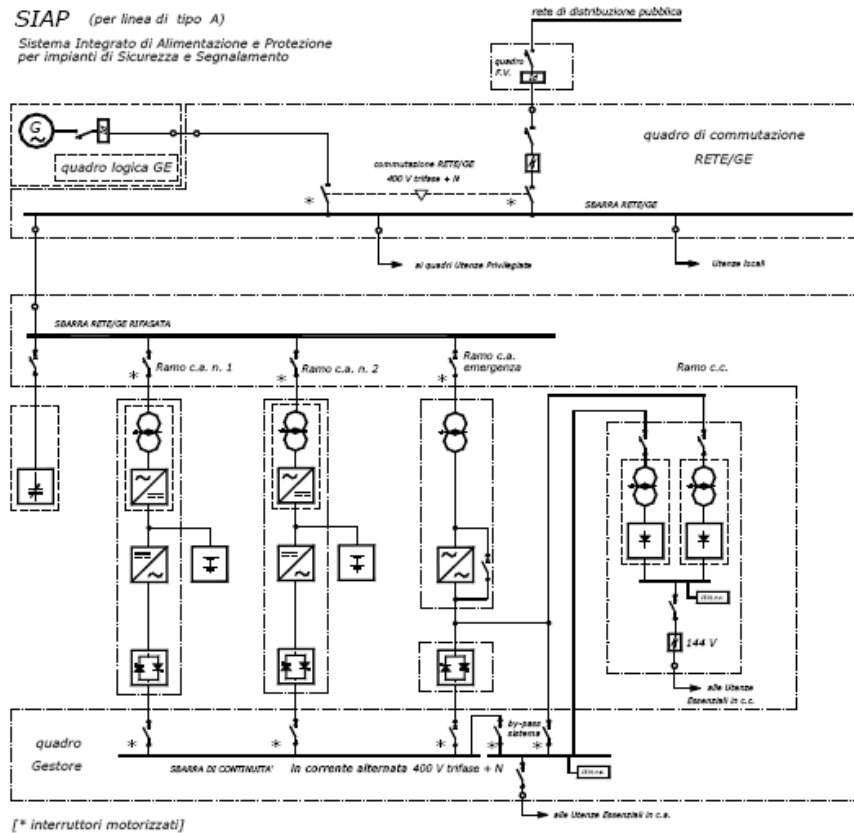


Figura 8.1 Schema generale SIAP e sbarre di distribuzione

Secondo quanto riportato dalla normativa del SIAP sono presenti:

- Sezione raddrizzatore, inverter e commutatore statico in configurazione ridondata;
- Ramo corrente alternata emergenza;
- Batterie di accumulatori;
- Gruppo Elettrogeno di Emergenza.

8.1.1 Funzionamento

Nel SIAP in presenza di tensione di rete, i raddrizzatori mantengono in carica le batterie e forniscono la tensione continua di alimentazione degli inverter. Con carico regolare, uno dei due inverter alimenta con continuità le utenze mentre l'altro costituisce riserva calda (hot stand by).

Quando la tensione di rete viene a mancare, l'inverter al momento erogante continua ad alimentare per tutta la durata dell'autonomia della batteria o per il tempo d'intervento del gruppo elettrogeno. Al termine dell'autonomia dell'inverter erogante (mancanza rete e non intervento del gruppo elettrogeno) il carico commuta sul secondo inverter.

		Ponte sullo Stretto di Messina PROGETTO DEFINITIVO		
RELAZIONE TECNICO DESCRITTIVA		<i>Codice documento</i> CF0123_F0	<i>Rev</i> F0	<i>Data</i> 20/06/2011

Il sistema integrato realizza la separazione elettrica delle utenze essenziali dalla rete.

8.2 Scelte progettuali dell'impianto di Alimentazione

Gli apparati SIAP saranno installati presso il Centro Direzionale e presso tutti i Gestori d'Area. In questi ultimi dovrà essere adottata una configurazione atipica in conseguenza alle particolarità caratteristiche del sistema a 20 KV.

Nei PPM la continuità di alimentazione è garantita dalla presenza di una linea a 20 KV alimentabile in più punti da distinte cabine ENEL, caratterizzata da riconfigurazione automatica in caso di assenza tensione di quella in fase di erogazione. Durante il brevissimo periodo di commutazione, l'alimentazione da parte del SIAP è assicurata dalla batteria.

Considerata dunque la ridondanza di alimentazione lato 20 KV, si è ritenuta non necessaria l'installazione dei Gruppi Elettrogeni nei PPM, tra l'altro non ammessi negli ambienti ferroviari sotterranei.

Presso il Centro Direzionale il SIAP è invece configurato secondo lo schema classico, essendo l'anello di alimentazione a 20 KV della cabina MT/bt alimentato da un'unica cabina dell'ente erogatore, e quindi da considerare non ridondato. L'alimentazione di riserva è pertanto fornita da un gruppo elettrogeno, unico per tutto il centro direzionale, installato all'interno del medesimo.

8.2.1 Batterie

Le batterie di accumulatori del SIAP dovranno essere del tipo ermetico al piombo stazionario con regolazione a valvole.

Il gruppo batterie sarà dimensionato in funzione dei valori tabellati presenti nella norma IS 732 D tuttavia si deve prevedere un'autonomia minima di 3 ore, condizione che permette di escludere la presenza del GE nei gestori d'area.

8.2.2 Sezione di rifasamento

Il SIAP dovrà essere provvisto di sezione di rifasamento per mantenere il fattore di potenza relativo alla corrente assorbita dalla rete $\geq 0,9$ con carico nominale compreso tra 1/3 ed il pieno carico.

8.2.3 Schema sistema di alimentazione

Si rimanda agli elaborati di progetto per gli schemi elettrici di alimentazione.

La fonte d'alimentazione sarà a 400V trifase + neutro e frequenza 50Hz.

8.2.4 Gruppo elettrogeno Centro Direzionale

Il GE dovrà possedere le caratteristiche descritte da norma, garantendo le caratteristiche a seguito elencate:

		Ponte sullo Stretto di Messina PROGETTO DEFINITIVO		
TITOLO DEL DOCUMENTO		<i>Codice documento</i> CF0123_F0	<i>Rev</i> F0	<i>Data</i> 20/06/2011

- intervento completamente automatico;
- funzionamento ad isola;
- dimensionamento per garantire l'alimentazione in autonomia delle utenze.

Deve essere considerato a carico del GE il condizionamento dei locali normalmente in carico ad altre sorgenti d'alimentazione.

Si prevede che il GE avrà un serbatoio di stoccaggio carburante tale da garantire un'autonomia di almeno 30 ore dall'intervento.

8.2.5 Taglie SIAP

La scelta della taglia SIAP deve prevedere una quota parte di riserva al fine di valutare l'implementazione di futuri apparati.

8.2.6 Organi di protezione e sezionamento

Dovranno essere previsti e fra loro coordinati tutti i dispositivi di protezione e di sezionamento prescritti dalle norme CEI per ogni sottoinsieme.

Ogni organo di sezionamento dovrà avere opportuni contatti ausiliari, in modo tale da poter riportare in morsettiera, in modo cumulativo, lo stato di catena aperta/chiusa. Dove sono previsti gli interruttori motorizzati dovranno essere azionabili mediante comando remoto.

8.2.7 Alimentazione del Portale Multifunzione

Si prevede una linea di distribuzione in cavo a 1 kV per l'alimentazione del portale e la relativa quota parte di assorbimento attraverso il SIAP presente nel P.E. del Posto di Manutenzione.

Tale linea di distribuzione dovrà:

- essere derivata dalla sbarra utenze essenziali del SIAP tramite trasformatore di separazione;
- consegnare energia tramite trasformatore di separazione;
- essere conforme alle relative prescrizioni.

8.2.8 Alimentazione Posto Centrale ACCM

Il Posto Centrale avrà un dispositivo di alimentazione ridondato (primario e secondario) ciascuno di potenza nominale 4 kVA.

8.2.9 Alimentazione PPM ACCM

Sarà installato un dispositivo di alimentazione ridondato (primario e secondario) con potenza nominale 4 kVA.

Ogni PPM sarà alimentato da un dispositivo indipendente

8.2.10 Alimentazione del riscaldamento casse deviatoidi

Il riscaldamento casse deviatoidi deve essere fornito per i deviatoidi lungo linea posizionati all'aperto. Questa alimentazione sarà considerata come utenza privilegiata non gravando di conseguenza sul

		Ponte sullo Stretto di Messina PROGETTO DEFINITIVO		
RELAZIONE TECNICO DESCRITTIVA		<i>Codice documento</i> CF0123_F0	<i>Rev</i> F0	<i>Data</i> 20/06/2011

dimensionamento del SIAP.

8.2.11 Alimentazione apparati SCC/M

Dovranno essere alimentati con soluzione di continuità gli apparati SCCM presenti presso il Posto Centrale e presso i PPM.

8.2.12 Alimentazione apparati di manovra TE

Dovrà essere fornita l'alimentazione degli apparati di telecomando per i seguenti organi di manovra della TE:

- apparati sezionamento TE;
- apparati per la regolazione della tesatura della LdC tipo Tir-Tronic;
- apparati di sezionamento delle gallerie tipo MATS.
- Utenze di Telecomunicazioni

Il SIAP dovrà alimentare in continuità gli apparati di telecomunicazione GSM-R ubicati nei GA. Le installazioni GSM-R presenti nei by-pass delle gallerie saranno alimentati da sorgente LFM. Presso i GA di Pantano e Centro Direzionale i carichi destinati alle TLC risultano pari a 6kW in quanto sono da considerare gli assorbimenti dei ripetitori ottici del GSM-R installati sul Ponte. Si evidenzia che gli armadi di terminazione dei cavi fibra ottica si attesteranno presso i locali IS, dai quali si dirameranno le fibre destinate ai servizi di telecomunicazione.

8.2.13 Protezione dalle sovratensioni

I sistemi IS dovranno realizzare le precauzioni tecniche a seguito elencate:

- Separazione elettrica dei componenti del sistema IS (ed in particolare delle utenze dalla sbarra utenze essenziali o dalla sbarra rete/GE)
- Isolamento da terra, mediante separazione elettrica quindi isolamento da terra delle masse
- L'eliminazione degli scaricatori verso terra su tutte le parti attive dei sistemi IS

8.2.14 Layout locali alimentazione

Nel caso i locali centralina SIAP e locali IS non siano disposti in locali adiacenti si dovrà prevedere l'adozione di doppio cavo di connessione cablato in differenti vie cavi.

		Ponte sullo Stretto di Messina PROGETTO DEFINITIVO		
TITOLO DEL DOCUMENTO		<i>Codice documento</i> CF0123_F0	<i>Rev</i> F0	<i>Data</i> 20/06/2011

8.3 Alimentazione utenze del sistema Ponte

Si definisce in funzione della loro collocazione, l' alimentazione delle utenze.

- Alimentazione utenze al Centro Direzionale:
 - Posto centrale ACCM;
 - Postazione operatore di interfaccia ACCM;
 - Postazione operatore del Posto Centrale Periferico per SCCM;
 - Postazione operatore del Posto periferico DOTE.
- Alimentazione utenze nei Piazzali di Emergenza quali:
 - Posti periferici ubicati nei Gestori d'Area;
 - Apparecchiature telecomunicazioni (GSM-R, STSI, SPVI, orologi).
- Alimentazione utenze nelle Stazioni / Fermate:
 - Posti periferici ubicati nei Gestori d'Area
 - Apparecchiature telecomunicazioni (GSM-R, STSI, SPVI, orologi)
- Alimentazione altre utenze

8.3.1 Alimentazione del posto centrale

Il Posto Centrale ACCM ubicato presso il Centro Direzionale dovrà essere alimentato mediante un SIAP dedicato.

Nome SIAP	Centro Direzionale
Potenza nominale	40 [kVA]
Capacità batteria	200 [Ah]

Tabella 8.2 SIAP

		Ponte sullo Stretto di Messina PROGETTO DEFINITIVO		
RELAZIONE TECNICO DESCRITTIVA		<i>Codice documento</i> CF0123_F0	<i>Rev</i> F0	<i>Data</i> 20/06/2011

Utenze Centro Direzionale	Tipo	Potenza ass.	Tensione ingresso	Localizz
Posto Centrale ACC	IS	8 kVA	400 V ca	Edificio Centro Dir.
Illuminazione telai e prese armadi	IS	1 kW	380 V ca	Edificio Centro Dir.
Terminale operatore (QS, QL/TO, Stampante)	IS	4 kW	230 V ca	Edificio Centro Dir.
Interfaccia operatore Posto di Manutenzione (Monitor, TO, Stampante)	IS	1 kW		Edificio Centro Dir.
Interfaccia operatore periferico SCC (server ridondato, QL-TO, apparecchi trasmissione dati e interfaccia)	SCC	2 kW		Edificio Centro Dir.
Interfaccia operatore periferico DOTE (server ridondato, QL-TO, apparecchi trasmissione dati e interfaccia)	DOT E	2 kW		Edificio Centro Dir.

Tabella 8.3 Utenze

8.3.2 Alimentazione utenze nei Piazzali d’Emergenza e Stazioni

Il sistema ACCM sarà costituito da un Posto centrale e da posti periferici distribuiti lungo la linea ed ubicati presso i Gestori d’Area (GA).

Le utenze IS e TLC sono concentrate presso i Gestori d’Area presenti lungo linea

Nella seguente tabella si riassume i GA presenti:

GA	Posizione	Nome
2	presso il Piazzale di Emergenza	Centro Direzionale
3	presso il Piazzale di Emergenza	Pantano
4	nella Stazione	Papardo
5	presso il Piazzale di Emergenza	Posto di Manutenzione
6	nella Stazione	Annunziata
7	nella Fermata	Europa
8	presso il Piazzale di Emergenza	Bivio Messina

Tabella 8.4 GA linea

		Ponte sullo Stretto di Messina PROGETTO DEFINITIVO		
TITOLO DEL DOCUMENTO	<i>Codice documento</i> CF0123_F0	<i>Rev</i> F0	<i>Data</i> 20/06/2011	

8.3.2.1 Utenze di Piazzale Emergenza Bolano

Le utenze IS e TLC saranno alimentate mediante un SIAP definito da tabella

Nome SIAP	2 Bolano
Potenza nominale	40 [kVA]
Capacità batteria	200 [Ah]

Tabella 8-2 SIAP

Utenze	Tipo	Potenza ass.	Tensione ingresso	Localizz
PP Centro Direzionale	IS	16 kVA	400 V ca	Edificio GA
Illuminazione telai e prese armadi PP	IS	1 kW	380 V ca	Edificio GA
Terminale manutentore (Monitor, TO, Stampante)	IS	1 kW	230 V ca	Edificio GA
Riscaldamento casse deviatori	IS	120 W		Edificio GA
GSM-R, STSI, SPVI, orologi	TLC	6 kW	230 V ca	Edificio GA
Sezionatori TE	TE	1,5 kW	144 cc	Edificio GA
SCMT	IS	1 kW	150 V ca	Edificio GA

Tabella 8. 3 Utenze

8.3.2.2 Utenze di Piazzale Emergenza S.Agata

Le utenze IS e TLC saranno alimentate mediante un SIAP definito da tabella

Nome SIAP	3 S.Agata
Potenza nominale	20 [kVA]
Capacità batteria	100 [Ah]

Tabella 8-4 SIAP

		Ponte sullo Stretto di Messina PROGETTO DEFINITIVO		
RELAZIONE TECNICO DESCRITTIVA		<i>Codice documento</i> CF0123_F0	<i>Rev</i> F0	<i>Data</i> 20/06/2011

Utenze	Tipo	Potenza ass.	Tensione ingresso	Localizz
PP Pantano	IS	8 kVA	400 V ca	Edificio GA
Illuminazione telai e prese armadi PP	IS	1 kW	380 V ca	Edificio GA
Terminale manutentore (Monitor, TO, Stampante)	IS	1 kW	230 V ca	Edificio GA
GSM-R, STSI, SPVI, orologi	TLC	6 kW	230 V ca	Edificio GA

Tabella 8. 5 Utenze

8.3.2.3 Utenze nella Stazione di Papardo

Le utenze IS e TLC saranno alimentate mediante un SIAP definito da tabella

Nome SIAP	4 Papardo
Potenza nominale	40 [kVA]
Capacità batteria	200 [Ah]

Tabella 8. 6 SIAP

Utenze	Tipo	Potenza ass.	Tensione ingresso	Localizz
PP Papardo	IS	16 kVA	400 V ca	Locali tecnici stazione
Illuminazione telai e prese armadi PP	IS	1 kW	380 V ca	Locali tecnici stazione.
Terminale manutentore (Monitor, TO, Stampante)	IS	1 kW	230 V ca	Locali tecnici stazione.
GSM-R, STSI, SPVI, orologi	TLC	5 kW	230 V ca	Locali tecnici stazione.
Sezionatori TE	TE	1,5 kW	144 cc	Locali tecnici stazione.
SCMT	IS	1 kW	150 V ca	Locali tecnici stazione.

Tabella 8. 7 Utenze

		Ponte sullo Stretto di Messina PROGETTO DEFINITIVO		
TITOLO DEL DOCUMENTO		<i>Codice documento</i> CF0123_F0	<i>Rev</i> F0	<i>Data</i> 20/06/2011

8.3.2.4 Utenze di Piazzale Emergenza nel Posto di Manutenzione

Le utenze IS e TLC saranno alimentate mediante un SIAP definito da tabella

Nome SIAP	5 Posto di Manutenzione
Potenza nominale	40 [kVA]
Capacità batteria	200 [Ah]

Tabella 8. 8 SIAP

Utenze	Tipo	Potenza ass.	Tensione ingresso	Localizz
PP Posto di Manutenzione	IS	16 kVA	400 V ca	Edificio GA
Illuminazione telai e prese armadi PP	IS	1 kW	380 V ca	Edificio GA
Terminale manutentore (Monitor, TO, Stampante)	IS	1 kW	230 V ca	Edificio GA
Riscaldamento casse deviatori	IS	160 W		Edificio GA
GSM-R, STSI, SPVI, orologi	TLC	5 kW	230 V ca	Edificio GA.
Sezionatori TE	TE	1,5 kW	144 cc	Edificio GA
SCMT	IS	1 kW	150 V ca	Edificio GA

Tabella 8. 9 Utenze

8.3.2.5 Utenze nella Stazione di Annunziata

Le utenze IS e TLC saranno alimentate mediante un SIAP definito da tabella

Nome SIAP	6 Annunziata
Potenza nominale	40 [kVA]
Capacità batteria	200 [Ah]

Tabella 8. 10 SIAP

		Ponte sullo Stretto di Messina PROGETTO DEFINITIVO		
RELAZIONE TECNICO DESCRITTIVA		<i>Codice documento</i> CF0123_F0	<i>Rev</i> F0	<i>Data</i> 20/06/2011

Utenze	Tipo	Potenza ass.	Tensione ingresso	Localizz
PP Annunziata	IS	16 kVA	400 V ca	Locali tecnici stazione
Illuminazione telai e prese armadi PP	IS	1 kW	380 V ca	Locali tecnici stazione.
Terminale manutentore (Monitor, TO, Stampante)	IS	1 kW	230 V ca	Locali tecnici stazione.
GSM-R, STSI, SPVI, orologi	TLC	5 kW	230 V ca	Locali tecnici stazione.
Sezionatori TE	TE	1,5 kW	144 cc	Locali tecnici stazione.
SCMT	IS	1 kW	150 V ca	Locali tecnici stazione.

Tabella 8. 11 Utenze

8.3.2.6 Utenze nella Fermata Europa

Le utenze IS e TLC saranno alimentate mediante un SIAP definito da tabella

Nome SIAP	7 Europa
Potenza nominale	20 [kVA]
Capacità batteria	100 [Ah]

Tabella 8. 12 SIAP

Utenze	Tipo	Potenza ass.	Tensione ingresso	Localizz
PP Europa	IS	8 kVA	400 V ca	Locali tecnici stazione
Illuminazione telai e prese armadi PP	IS	1 kW	380 V ca	Locali tecnici stazione.
Terminale manutentore (Monitor, TO, Stampante)	IS	1 kW	230 V ca	Locali tecnici stazione.
GSM-R, STSI, SPVI, orologi	TLC	5 kW	230 V ca	Locali tecnici stazione.

Tabella 8. 13 Utenze

		Ponte sullo Stretto di Messina PROGETTO DEFINITIVO		
TITOLO DEL DOCUMENTO	<i>Codice documento</i> CF0123_F0	<i>Rev</i> F0	<i>Data</i> 20/06/2011	

8.3.2.7 Utenze di Piazzale Emergenza di Bivio Messina

Le utenze IS e TLC saranno alimentate mediante un SIAP definito da tabella

Nome SIAP	8 Bivio Messina
Potenza nominale	20 [kVA]
Capacità batteria	100 [Ah]

Tabella 8. 14 SIAP

Utenze	Tipo	Potenza ass.	Tensione ingresso	Localizz
PP Bivio Messina	IS	8 kVA	400 V ca	Edificio GA
Illuminazione telai e prese armadi PP	IS	1 kW	380 V ca	Edificio GA
Terminale manutentore (Monitor, TO, Stampante)	IS	1 kW	230 V ca	Edificio GA
GSM-R, STSI, SPVI, orologi	TLC	5 kW	230 V ca	Edificio GA
SCMT	IS	1 kW	150 V ca	Edificio GA

Tabella 8. 15 Utenze

8.4 Dimensionamento locali alimentazione

A seguito si delinea il dimensionamento di massima di locali ed apparati del sistema di alimentazione.

		Ponte sullo Stretto di Messina PROGETTO DEFINITIVO		
RELAZIONE TECNICO DESCRITTIVA		<i>Codice documento</i> CF0123_F0	<i>Rev</i> F0	<i>Data</i> 20/06/2011

8.4.1 Dimensionamento locali alimentazione Posto Centrale e Posto Periferico

Nella successiva tabella si indica un generico dimensionamento dei principali apparati di alimentazione e segnalamento

Apparati	Numero armadi.	Dimensione largh[mm] x prof[mm]	Note
Gruppo diesel-alternatore	1	1800x900	Peso 700/1000 kg
Armadio batterie	3	650x700	Armadio da 120 elementi
Armadio CA SIAP	2	1000 x 1000	
Armadio CA Emerg SIAP	1	1000 x 1000	
Armadio CC SIAP	1	830 x 700	
Alimentatore sezionamento TE	1	600x300	
Quadro di sezionamento e protezione	2	800x400	
Alimentatori Posto Periferico	2	800x800	Assieme alimentatore primario e secondario Allocare a muro
Posto Periferico ACC	6	600x600	Doppio PP: pari e dispari Accessibili fronte e retro
Posto Centrale ACC	5	600 x 600	Accessibili fronte e retro Spazio minimo tra armadi 100 mm
Quadro distribuzione scaldiglie casse deviatori	1	600x800	
Armadio SCMT	2	1000 x 400	
Armadi Terminazione cavi FO	1	600 x 300	
Armadio Rifasamento SIAP	1	700 x 700	
Quadro Gestore SIAP	1	1650 x 700	
Quadro di commutazione SIAP	1	830 x 700	

Tabella 8. 16 Dimensione apparati

Si rimanda agli elaborati di progetto per il dettaglio dei layout dei locali.

		Ponte sullo Stretto di Messina PROGETTO DEFINITIVO		
TITOLO DEL DOCUMENTO		<i>Codice documento</i> CF0123_F0	<i>Rev</i> F0	<i>Data</i> 20/06/2011

9 Tipologia Climatizzazione dei Locali

Nel successivo paragrafo si delineano gli standard climatici che dovranno avere i locali destinati ai locali postazione operatore, locali IS e locali alimentazione.

La successiva tabella specifica gli standard per la classificazione climatica dei locali

		temperatura ambiente				
	tipo di trattamento	locale presenziato		locale impresenziato		umidita'
		estate	inverno	estate	inverno	
classe A	Riscaldamento Condizionamento Ventilazione	27°C - 2°C	18°C + 2°C	< 30°C	>15°C	45 ÷ 75 %
classe B	Riscaldamento Condizionamento Ventilazione	27°C - 2°C	20°C + 2°C	< 30°C	>15°C	45 ÷ 60 %
classe C	Riscaldamento Condizionamento Ventilazione	< 25°C	>15°C	< 25°C	>15°C	non applicabile
classe D	Riscaldamento Ventilazione	non applicabile	20°C + 2°C	non applicabile	>15°C	non applicabile
classe E	Ventilazione	non applicabile	non applicabile	non applicabile	non applicabile	non applicabile
classe F	Riscaldamento Ventilazione	non applicabile	14°C + 2°C	non applicabile	14°C + 2°C	non applicabile

9.1 Classificazione climatica

gradiente di temperatura da regime di impresenziato a presenziato = < 3°C/h

		Ponte sullo Stretto di Messina PROGETTO DEFINITIVO		
RELAZIONE TECNICO DESCRITTIVA		<i>Codice documento</i> CF0123_F0	<i>Rev</i> F0	<i>Data</i> 20/06/2011

La tabella 9 elenca i locali IS secondo le classi di appartenenza

Ente	trattamento classe	ricambi aria / ora
Locale gruppo elettrogeno	E	10
Locale batterie	C	2
Locale SIAP	A	1
Locale elaboratori	A	1
Locale operatore	B	2
Servizi igienici	D	2

9. 2 Classificazione locali IS

9.1 Locali batterie e SIAP

A causa dell'accorpamento degli apparati SIAP e delle batterie. lo smaltimento del calore sensibile, nella misura di 20 KW continuativi, è da considerarsi effettuato totalmente dal sistema di condizionamento e di ventilazione a comando termostatico/temporizzato (2 ricambi aria/ora).

9.2 Locali IS

Lo smaltimento del calore sensibile, nella misura di:

- 17 KW continuativi per locale di tipologia PT (Europa, S.Agata e Gazzi)
- 31 KW continuativi per locale di tipologia PC (Papardo, Bolano, Annunziata e Manutenzione)

è da considerarsi effettuato totalmente dal sistema di condizionamento e di ventilazione (1 ricambio aria/ora).

		Ponte sullo Stretto di Messina PROGETTO DEFINITIVO		
TITOLO DEL DOCUMENTO		<i>Codice documento</i> CF0123_F0	<i>Rev</i> F0	<i>Data</i> 20/06/2011

10 Esclusione dal Computo Metrico

Non sono incluse nella perizia finale

- Le relazioni tra il sistema ACCM oggetto di perizia e le future sistemi per la gestione dei bivi;
- Gli impianti RTB e i portali multifunzione ubicati al di fuori dell'area di intervento.

11 Fasi di Intervento

11.1 Premessa

Si rimanda alle successive fasi di progetto la descrizione delle fasi di intervento in quanto la realizzazione dei Posti di Interconnessione Bivio Bolano , Bivio Villa e Bivio Messina saranno a carico di RFI.

La realizzazione della configurazione finale degli impianti dovrà essere ottenuta mediante necessarie fasi realizzative intermedie in successione, in modo da consentire l'Esercizio degli impianti durante l'esecuzione delle fasi di armamento per la gestione degli enti di piazzale.

12 Programma di Lavoro

Le fasi ed i riferimenti temporali degli interventi saranno incluse nel programma generale di esecuzione lavori che sarà definito in fase di progetto esecutivo.