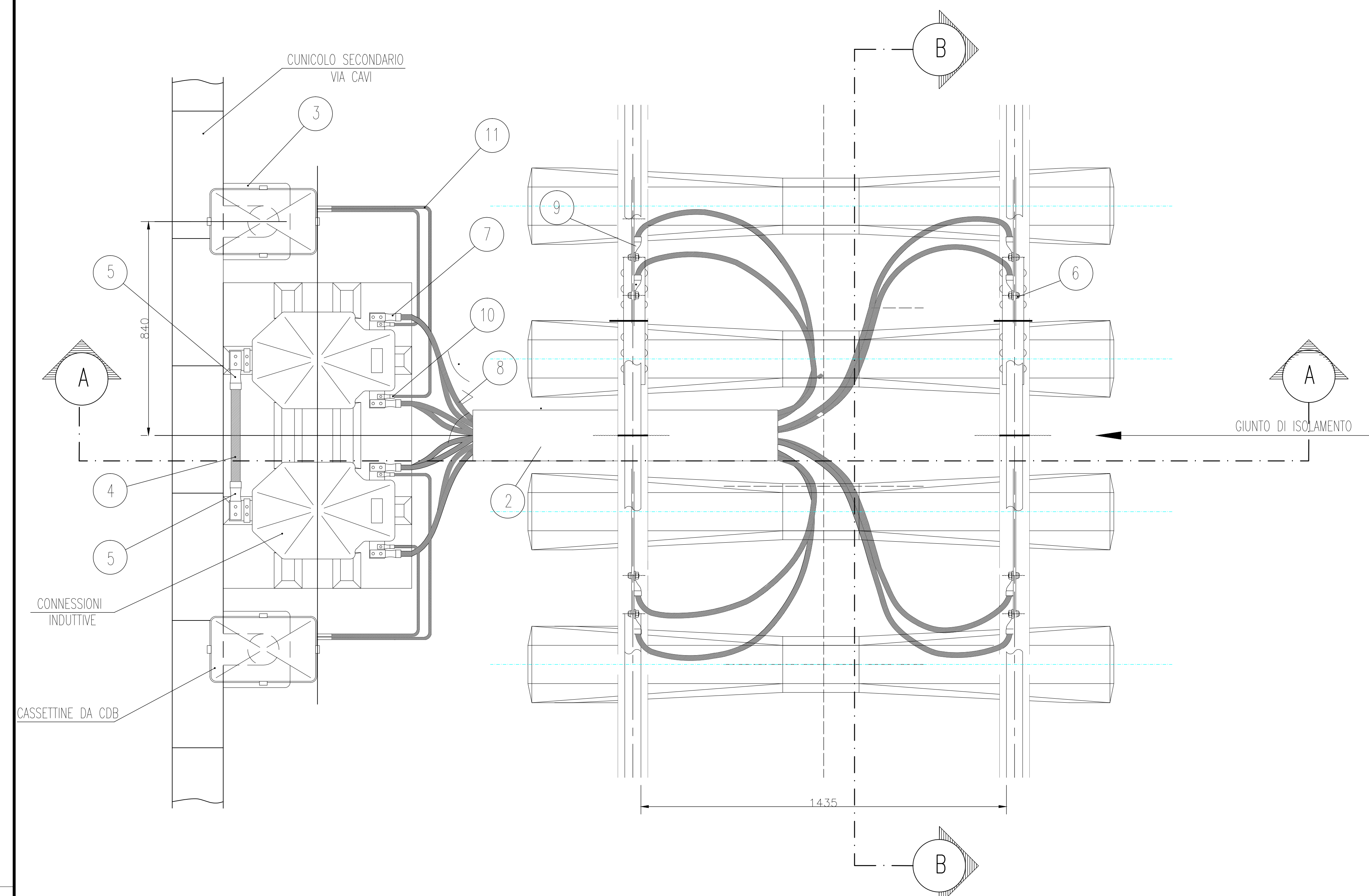


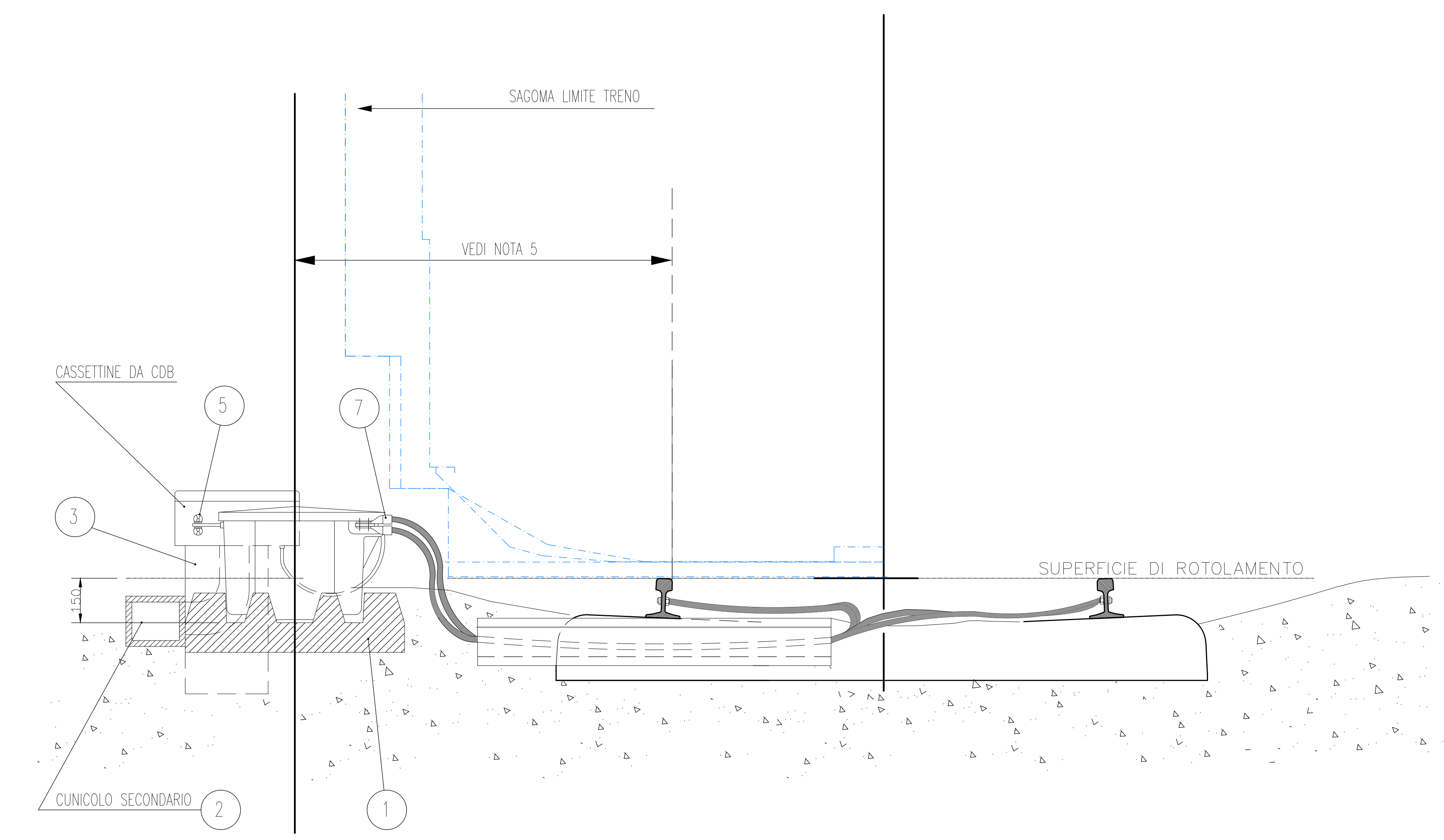
POSA CIRCUITO DI BINARIO A CASSE INDUTTIVE
SCALA 1:10

COLLEGAMENTO CASSE INDUTTIVE ALLE ROTAIE



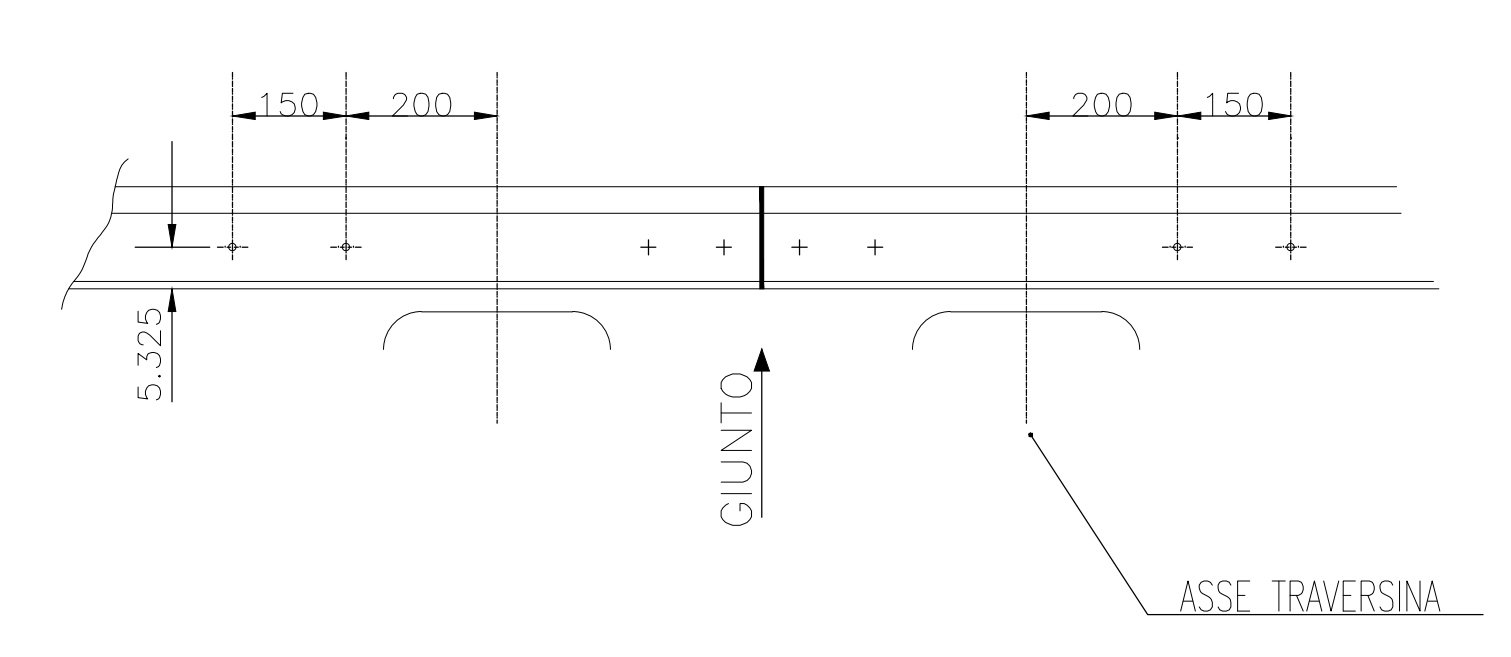
DETTAGLIO SEZIONE A-A
SCALA 1:10

COLLEGAMENTO CAVI DA C.I. ALLE ROTAIE POSATE SU BALLAST



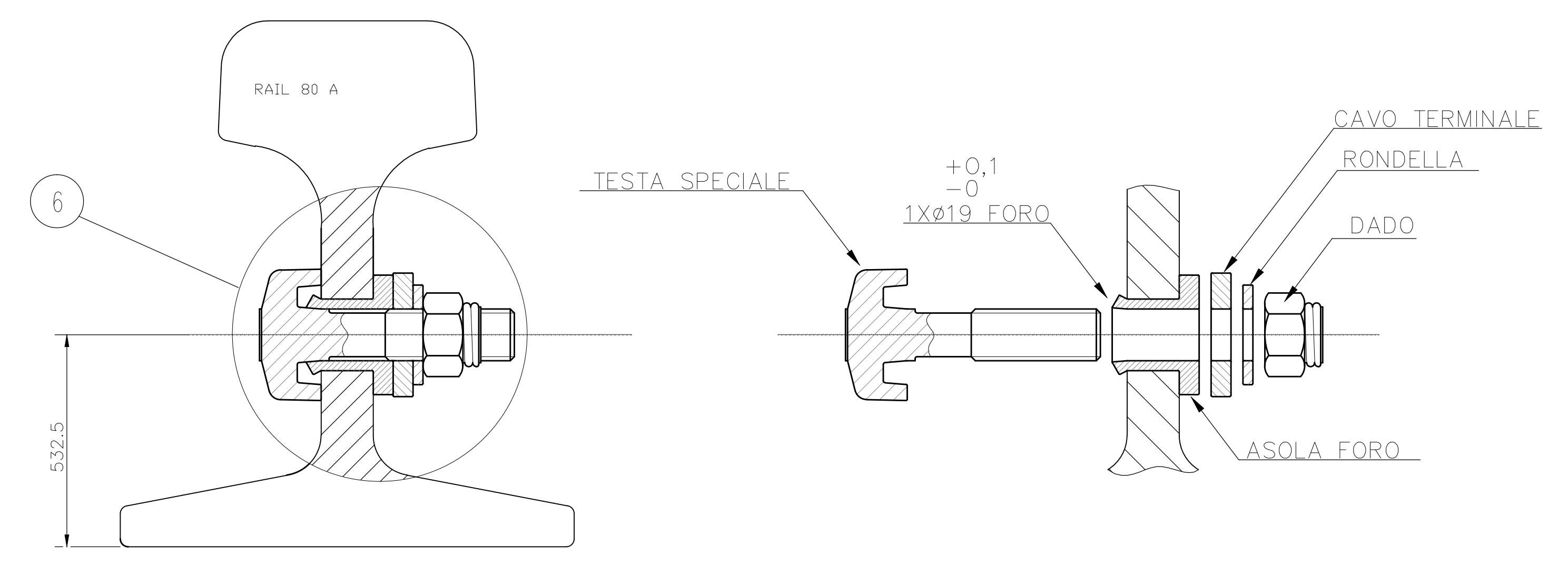
DETTAGLIO SEZIONE B-B
SCALA 1:10

DISTANZE FORI PER COLLEGARE CAVI C.I. ALLA ROTAIA



DETTAGLIO KIT "CEMBRE"
SCALA 1:1

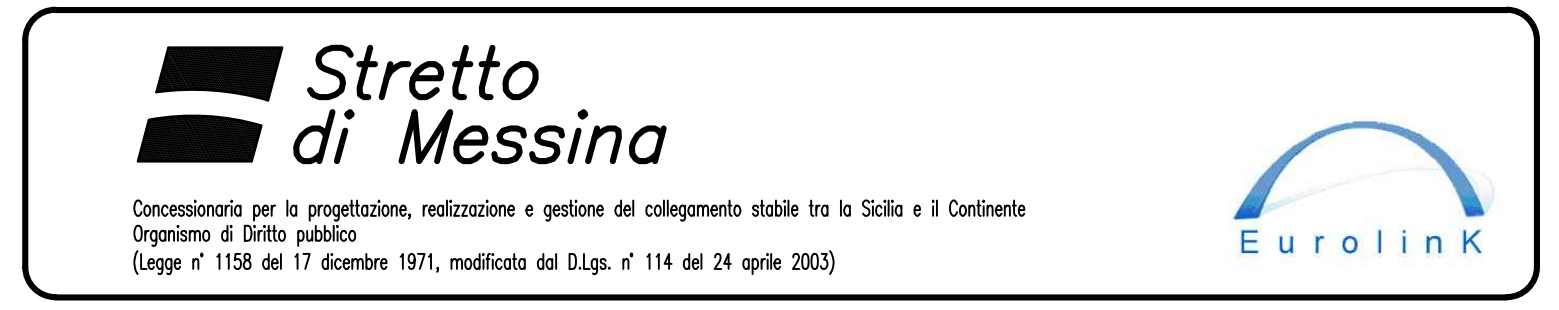
PARTICOLARE DI FISSAGGIO CAVO AL FUNGO DELLA ROTAIA



NOTE GENERALI

LEGENDA

POS.	DESCRIZIONE
1	Basamento di appoggio Cassa Induttiva (C.I.)
2	Cunicolo secondario via cavi
3	Cassettine da circuito di binario (cdb)
4	Cavo di collegamento tra le due connessioni induttive 1x240
5	Graffa terminale per collegare ciascun cavo alla C.I.
6	Kit "Cembre" per collegamento cavi C.I. alla rotaia
7	Graffa terminale per collegare cavo da C.I. alla rotaia
8	Cavi di collegamento con le rotaie 1x120
9	Graffa terminale per fissare cavo della C.I. alla rotaia
10	Graffa terminale per collegare cavo da cassetta cdb a C.I.
11	Cavo di collegamento da cassetta cdb a C.I. 1x16



PONTE SULLO STRETTO DI MESSINA
PROGETTO DEFINITIVO

EUROLINK S.C.p.A.
IMPIREGIO S.p.A. (Mandataria)
SOCIETA' ITALIANA PER CONDOTTE D'ACQUA S.p.A. (Mandante)
COOPERATIVA MURATORI E CEMENTISTI - C.M.C. di Ravenna Soc. Coop. a.r.l. (Mandante)
SACYR S.A.U. (Mandante)
ISHIKAWAJIMA - HARIMA HEAVY INDUSTRIES CO. Ltd. (Mandante)
A.C.I. S.C.P.A. - CONSORZIO STABILE (Mandante)

IL PROGETTISTA Dott. Ing. I. Barilli Ordine Ingegneri V.C.O. n° 122	IL CONTRAENTE GENERALE Project Manager (Ing. P.P. Marcheselli)	STRETTO DI MESSINA Direttore Generale e RUP Validazione (Ing. G. Fimmemonti)	STRETTO DI MESSINA Amministratore Delegato (Dott. P. Giuco)
------------------------------------------------------------------------------	----------------------------------------------------------------------	---------------------------------------------------------------------------------------	-------------------------------------------------------------------

COLLEGAMENTI CALABRIA CF0129_F0
IMPIANTI TECNOLOGICI ELETTROFERROVIARI DI LINEA
IMPIANTO SEGNALAMENTO E SICUREZZA
GENERALE
TIPICI DI INSTALLAZIONE-INSTALLAZIONE CIRCUITO DI BINARIO A CASSE INDUTTIVE SU BALLAST

REV.	DATA	DESCRIZIONE	REDATTO	VERIFICATO	APPROVATO
FO	20/06/2011	EMISSIONE FINALE	D.RE	M.TACCA	LIBAROLI