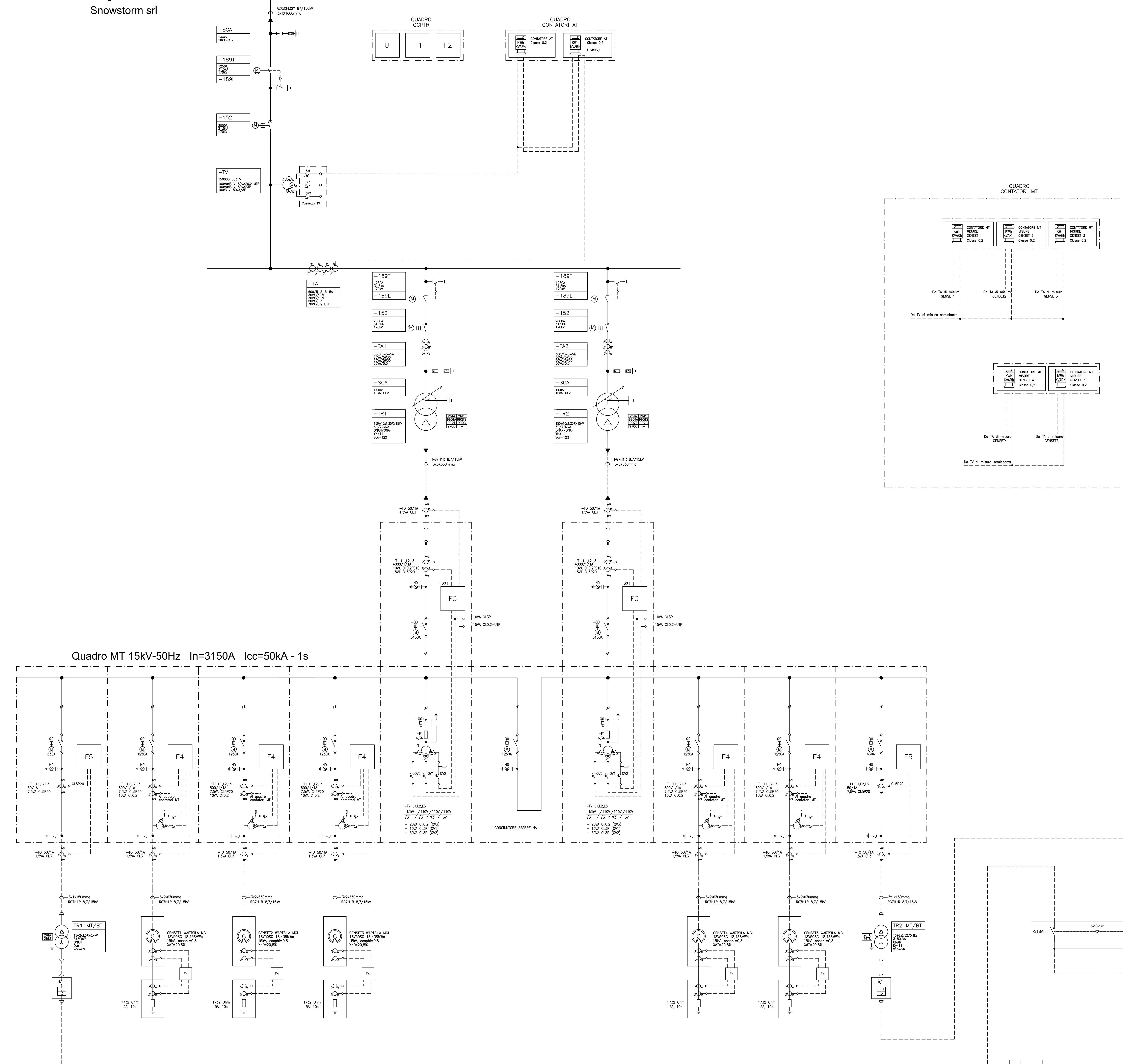


Collegamento in antenna su nuovo stallo 150kV  
da realizzarsi nell'ampliamento della stazione Terna denominata "MELFI"  
150 kV - 50 Hz

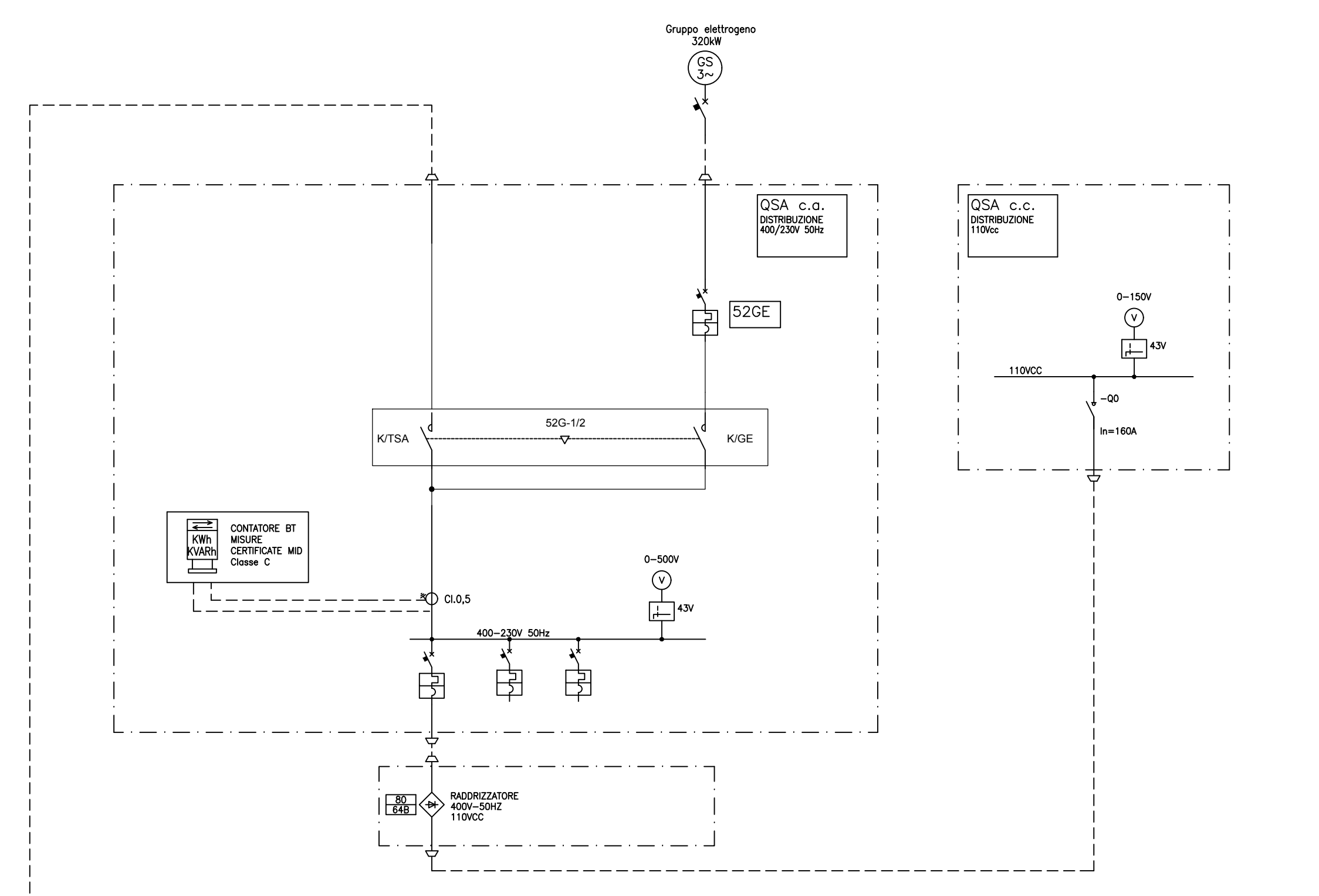
Terna spa  
Snowstorm srl



APPARECCHIATURA AT-MT	
RIF.	DESCRIZIONE
TR1	TRASFORMATORE DI POTENZA
SCA	SCARICATORE AT
TA1	TRASF. DI CORRENTE
TVC	TRASF. DI TENSIONE CAPACITIVO
SP	INTERRUTTORE A T.
SNL	SEZIONATORE DI LINEA
BPT	SEZIONATORE DI TERRA
TV	TRASF. DI TENSIONE INDUTTIVO

PROTEZIONI AT - MT	
RIF.	DESCRIZIONE
F1	87F-90 1-1F-P-2-S-C-60A
F2	50-S1-S0B-27-59-81-59N
F3	50-S1-S0N-S1N
F4	87-78-50-S1-59-27-32-40-46-49-81-67N-S0N-S1N-59N
F5	50-S1-S0N-S1N
90	REGOLATORE DI TENSIONE
U	CONVERTITORE DI MISURA P-Q

LEGENDA FUNZIONI PROTEZIONI	
RIF.	DESCRIZIONE
990T	MINIMO LIVELLO OLIO TRASFORMATORE - ALLARME
990C	MINIMO LIVELLO OLIO V. S. C. - ALLARME
267A	TEMPERATURA OLIO - ALLARME
267S	TEMPERATURA OLIO - SCATTO
990TA	BUCHHELZ TRASFORMATORE - ALLARME
990TS	BUCHHELZ TRASFORMATORE - SCATTO
970C	BUCHHELZ V. S. C. - SCATTO
50/S1	MASSIMA CORRENTE / SOVRACCORRENTE
59N	MASSIMA TENSIONE OMIPOLARE DI TERRA
27	MINIMA TENSIONE
59	MASSIMA TENSIONE
81	MINIMA E MASSIMA FREQUENZA
50BF	BREAKER FAILURE
87T	DIFFERENZIALE TRASFORMATORE
67N	MASSIMA CORRENTE DIREZIONALE DI TERRA
78	PERDITA DI PASSO
32	DIREZIONALE DI POTENZA
40	PERDITA DI ECCITAZIONE
46	SBLANCIMENTI CORRENTI
90	REGOLATORE DI TENSIONE



ELABORATO:  
SOTTOSTAZIONE 150/15kV  
SCHEMA UNIFILARE GENERALE

IMPIANTO:  
Centrale termoelettrica di Melfi  
Provincia di Potenza  
Potenza nominale 92,190MWe

00	27-02-2011	MISSIONE PER ITER AUTORIZZATIVO	IC	IC	DT
Ed.	Da To	Modifica/Modification	Nome/Name	Firma/Signature	Firma/Signature
rev	date		Disegnato/Drawn	Controllato/Checked	Approvato/Approved

Classificazione Progetto - NT ordine  
Class. Project - Draw No.  
EL-01

01/01

Forma originale AD