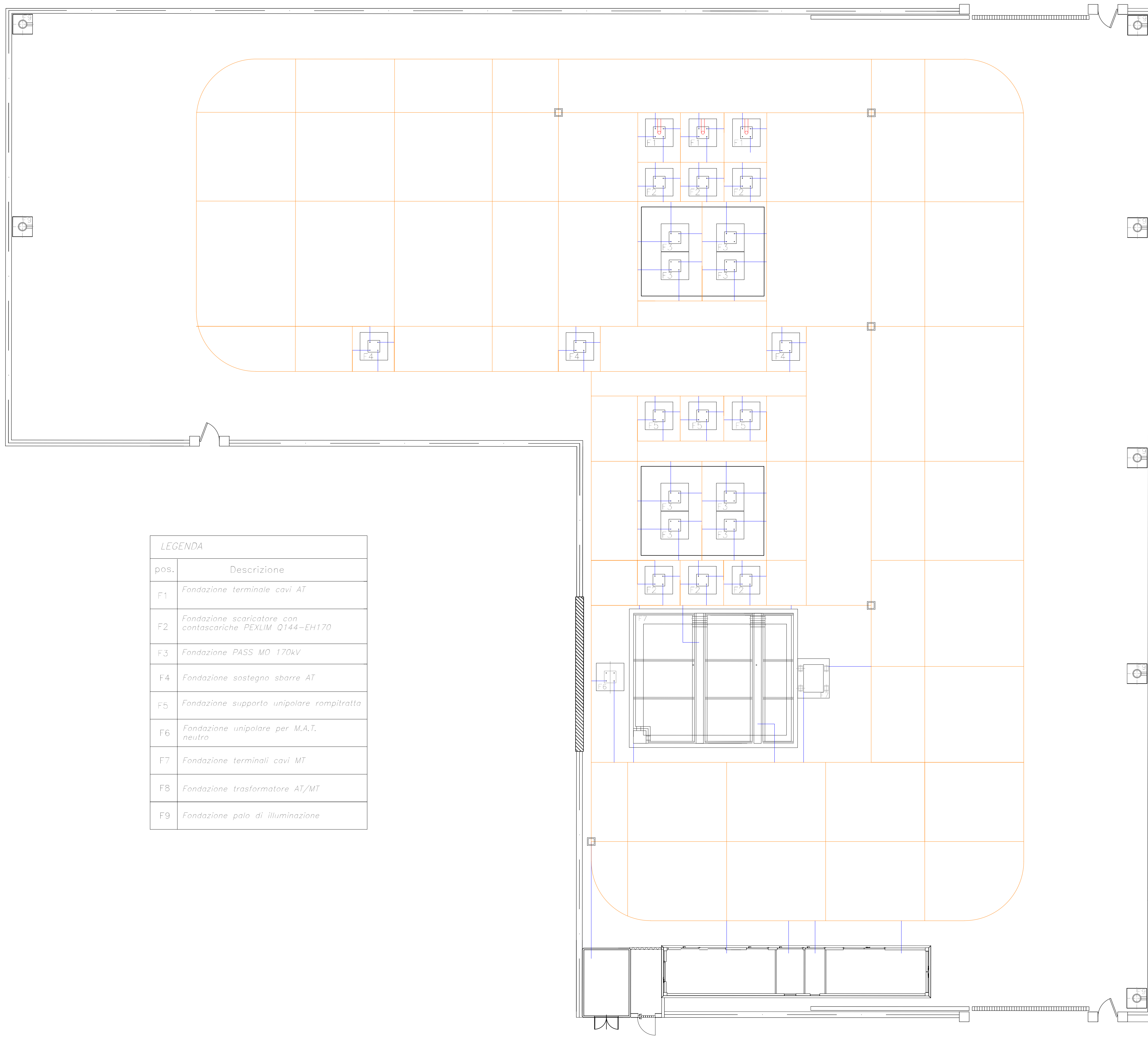


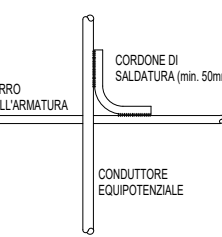
STAZIONE ELETTRICA DI TRASFORMAZIONE AT/MT NEW GREEN s.r.l.



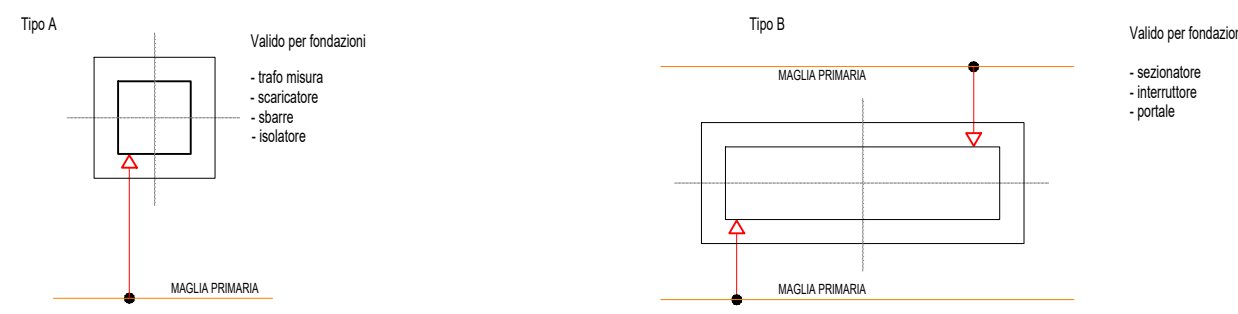
FONDAZIONI APPARECCHIATURE

POS	DESCRIZIONE
1	CORDA DI RAME NUDO Ø14.7mm SEZ. 125mm <sup>2</sup>
2	MORSETTO BRILARE A COMPRESIONE TIPO CRAMPT PER CORDA DI RAME 70mm <sup>2</sup> PASSANTE 125mm <sup>2</sup> DERIVATA

DETTAGLIO "A"

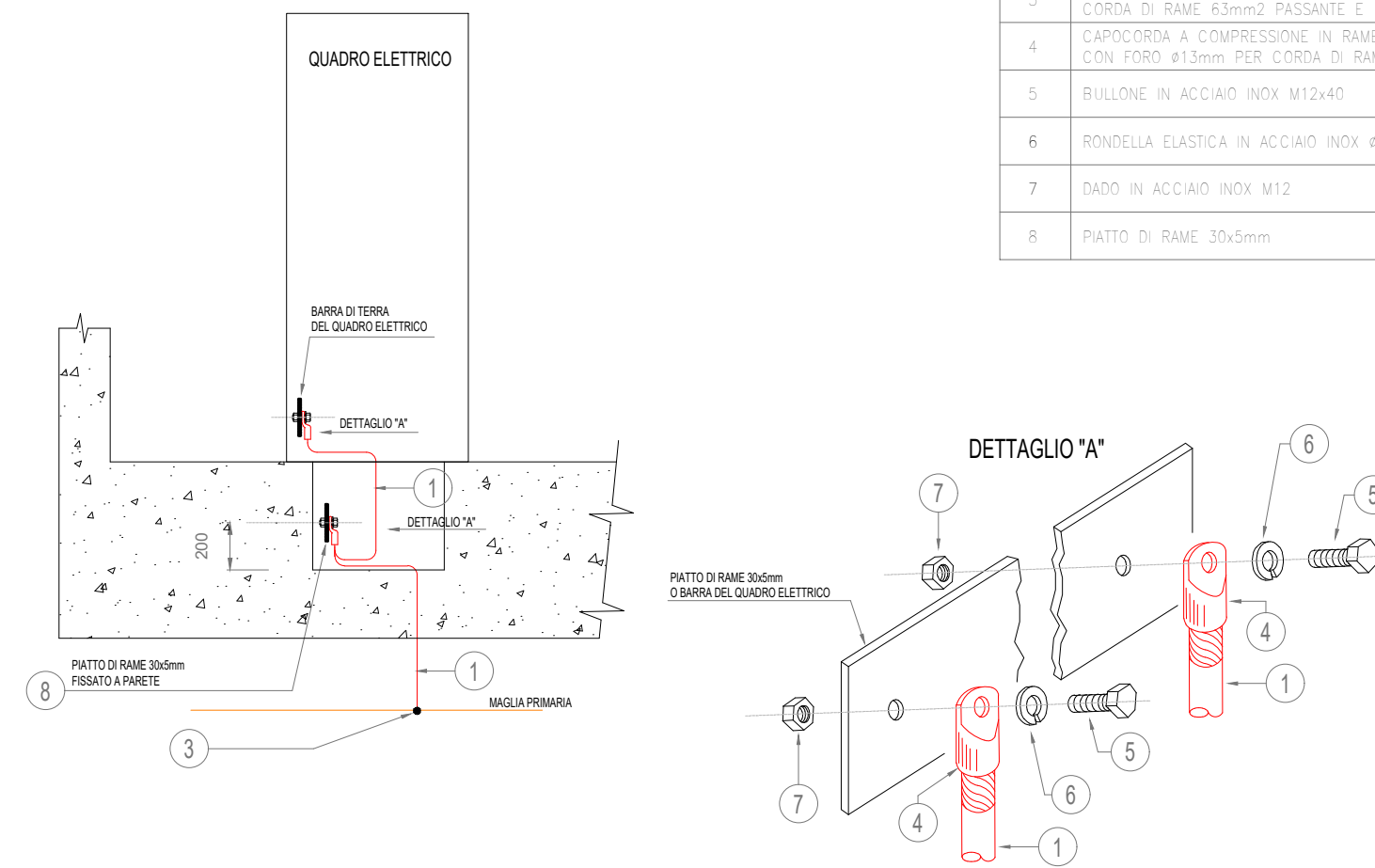


PUNTI DI COLLEGAMENTO



QUADRI ELETTRICI

POS	DESCRIZIONE
1	CORDA DI RAME NUDO Ø14.7mm SEZ. 125mm <sup>2</sup>
2	MORSETTO BRILARE A COMPRESIONE TIPO CRAMPT PER CORDA DI RAME 63mm <sup>2</sup> PASSANTE E 125mm <sup>2</sup> DERIVATA
3	CAPICORDA A COMPRESIONE IN RAME STAGNATO CON FUSO Ø13mm PER CORDA DI RAME 125mm <sup>2</sup>
4	PIRULONE IN ACCIAIO INOX M10x40
5	RONDELLA ELASTICA IN ACCIAIO INOX Ø13mm
6	DADO IN ACCIAIO INOX M10
7	PIATTO DI RAME 30x5mm

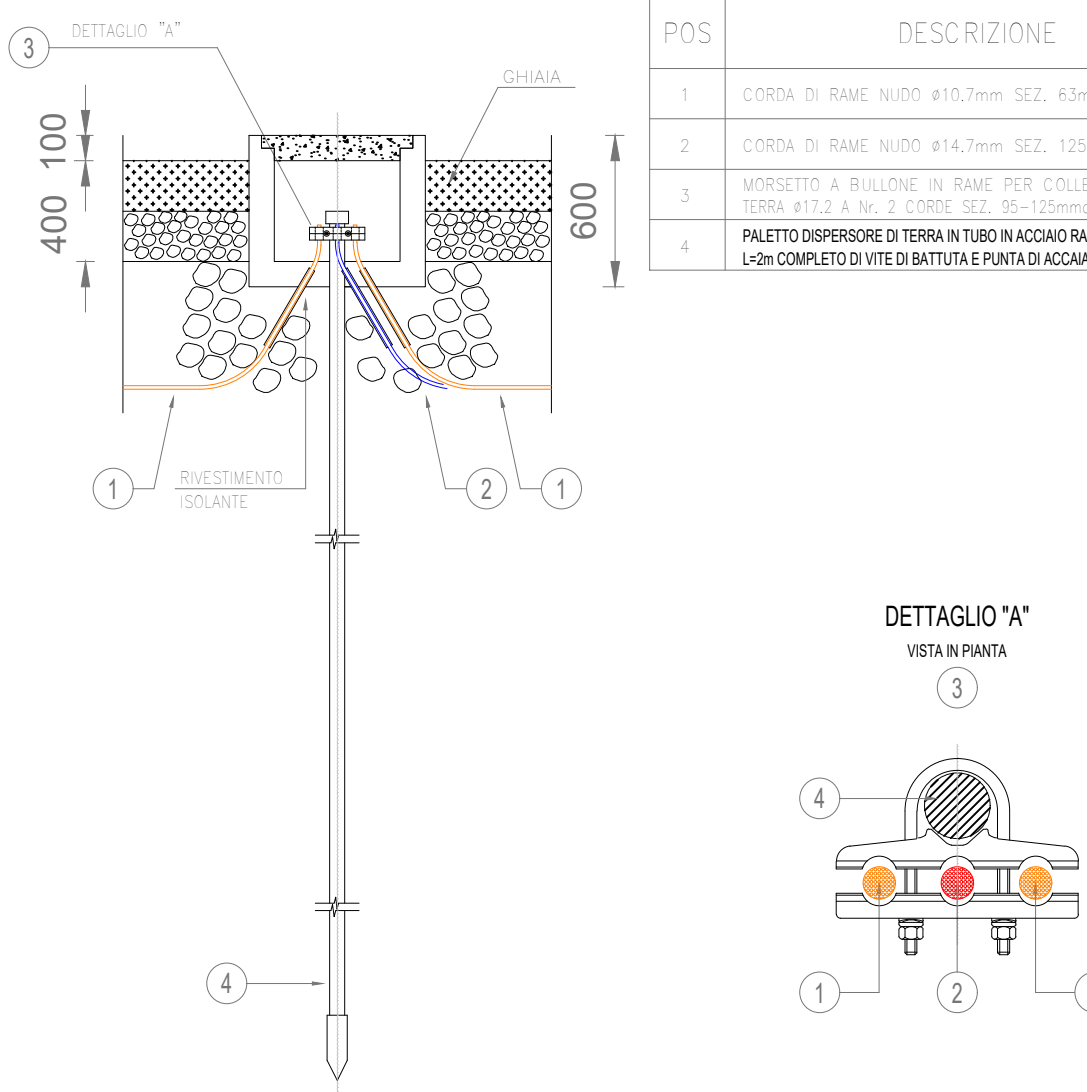


LEGENDA

pos.	Descrizione
F1	Fondazione terminale cavi AT
F2	Fondazione scaricatore con contascariche PEXLIM Q144-EH170
F3	Fondazione PASS MO 170kV
F4	Fondazione sostegno sbarre AT
F5	Fondazione supporto unipolare rompitratto
F6	Fondazione unipolare per M.A.T. neutro
F7	Fondazione terminali cavi MT
F8	Fondazione trasformatore AT/MT
F9	Fondazione palo di illuminazione

DISPENSORE TIPICO

POS	DESCRIZIONE
1	CORDA DI RAME NUDO Ø10.7mm SEZ. 63mm <sup>2</sup>
2	CORDA DI RAME NUDO Ø14.7mm SEZ. 125mm <sup>2</sup>
3	MORSETTO A BRILIONE IN RAME PER COLLEGARE PALETTI DI TIPOA Ø10.7mm SEZ. 63mm <sup>2</sup>
4	PALETTA DISPENSORE DI TERZO IN FUSO IN ACCIAIO INOXATO Ø7.3mm LIZI COMPLETO DI VITE DI BATTUTA E PIANTA DI ACCIAIO TRIPOLATO

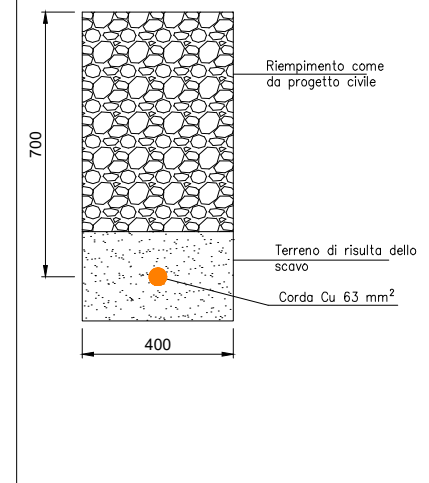
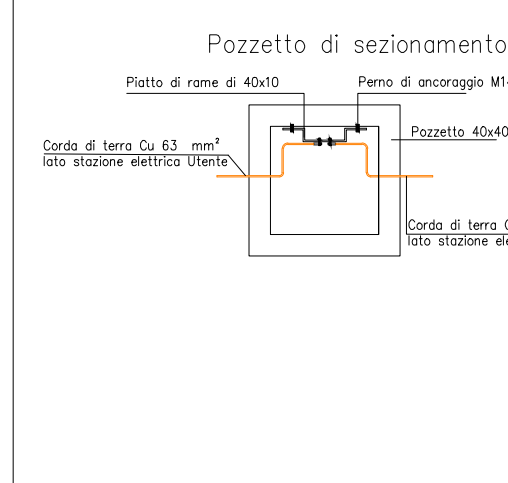
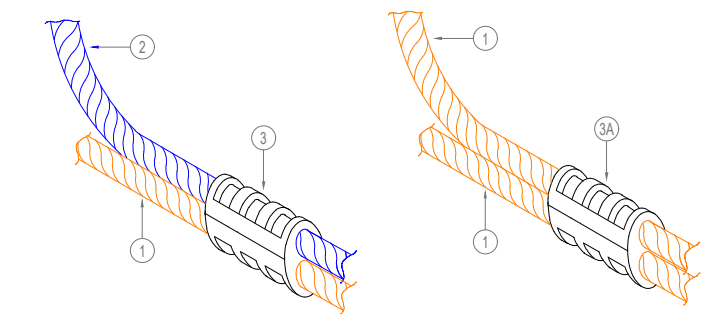


LEGENDA - IMPIANTO DI TERRA

sim.	Descrizione	Destinazione
	corda in rame ricotta sezione 63 mm <sup>2</sup>	maglia principale
	corda in rame ricotta sezione 125 mm <sup>2</sup>	derivazione

GIUNZIONI TIPO

POS	DESCRIZIONE
1	CORDA DI RAME NUDO Ø10.7mm SEZ. 63mm <sup>2</sup>
2	CORDA DI RAME NUDO Ø14.7mm SEZ. 125mm <sup>2</sup>
3	MORSETTO BRILARE A COMPRESIONE TIPO CRAMPT PER CORDA DI RAME NUDO SEZ. 63mm <sup>2</sup> PASS. - SEZ. 125mm <sup>2</sup> DERIV.
4	MORSETTO BRILARE A COMPRESIONE TIPO CRAMPT PER CORDA DI RAME NUDO SEZ. 63mm <sup>2</sup> PASS. - SEZ. 63mm <sup>2</sup> DERIV.





**NEW GREEN ENERGY s.r.l.**  
Via Diocleziano, 107- 80125 NAPOLI

---

**REGIONE PUGLIA**  
**COMUNE DI ORTA NOVA E CERIGNOLA (FG)**

---

**PROGETTO DEFINITIVO**  
**PER LA REALIZZAZIONE DI UN PARCO EOLICO NEI TERRITORI**  
**DEI COMUNI DI CERIGNOLA E ORTA NOVA (FG)**  
**IN LOCALITA' " SALICE- LA PADULETTA"**

---

<p><b>PROGETTISTI:</b> <b>M&amp;M ENGINEERING S.r.l.</b> Sede Operativa: Via I Maggio, n. 4 71045 Orta Nova (FG) - Italy tel/fax (+39) 0885791912 ing.marianomarseglia@gmail.com</p>	<p><b>PROPONENTE:</b> <b>NEW GREEN ENERGY S.r.l.</b> Via Diocleziano n.107- 80125 NAPOLI newgreen@pec.it- info@newgreen.it</p>
--	--

---

<p><b>ELABORATO</b> <b>OEL-11</b></p>	<p><b>TITOLO</b> <b>PLANIMETRIA RETE DI TERRA</b> <b>STAZIONE ELETTRICA</b></p>	<p><b>COMMESSA</b> 82.104-2018 CODICE ELABORATO <b>EOL-OEL-11</b></p>
---	---	---

---

<p><b>REVISIONE</b> <b>00</b> Tutte le informazioni tecniche contenute nel presente documento sono di proprietà esclusiva dello Studio M&amp;M Engineering S.r.l. e non possono essere riprodotte, divulgate o comunque utilizzate senza la preventiva autorizzazione scritta (art. 2375 c.c.)</p>	<p><b>NOME FILE</b> EOL-OEL-11.dwg <b>Scala</b> 1:200</p>
--	---

---

REV	DATA	MODIFICA	Elaborato	Controllato	Approvato
00	14/01/2019	Prima emissione	G.F. Zingarelli	Marseglia	De Vita
01					
02					
03					
04					
05					
06					