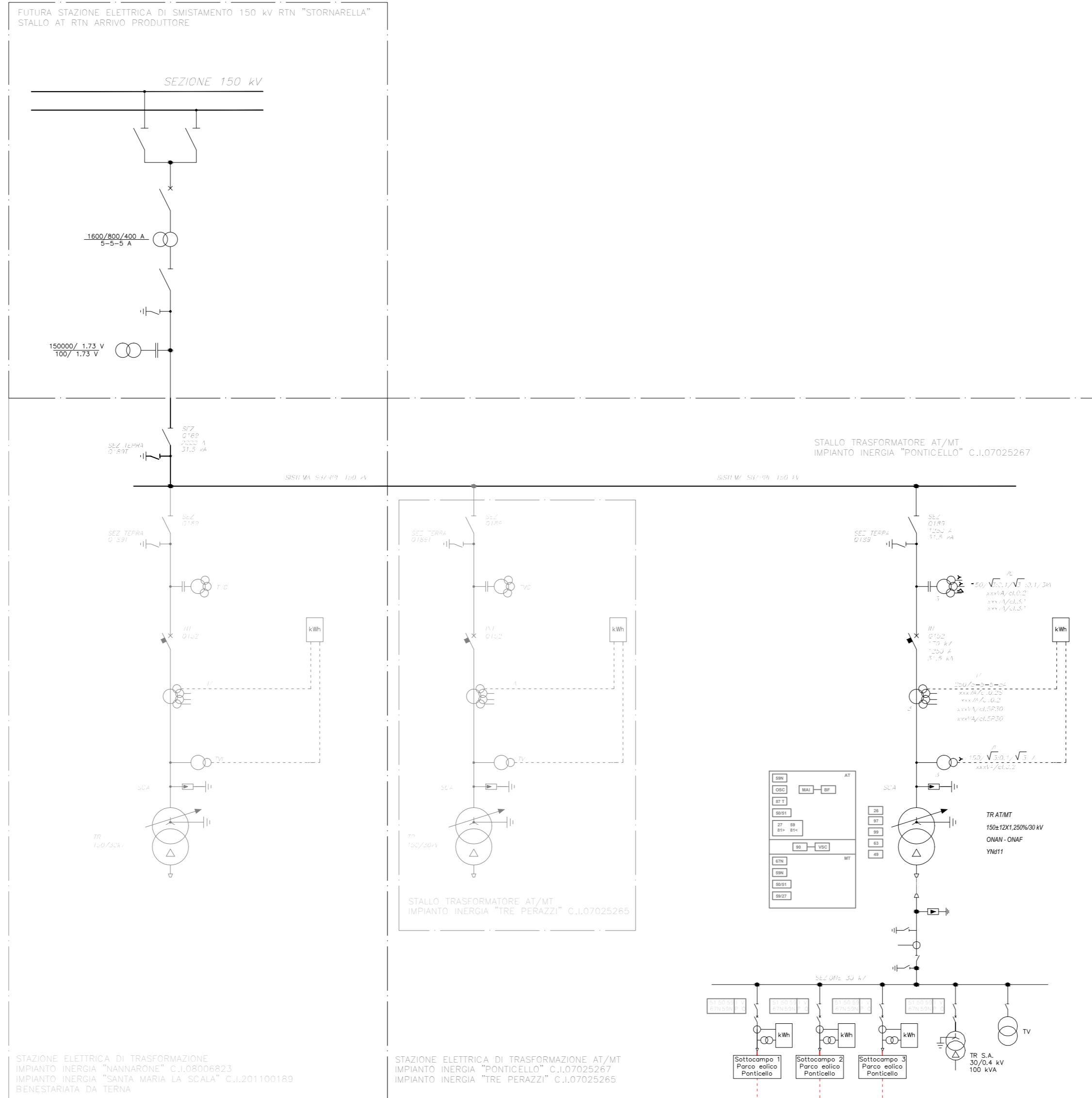
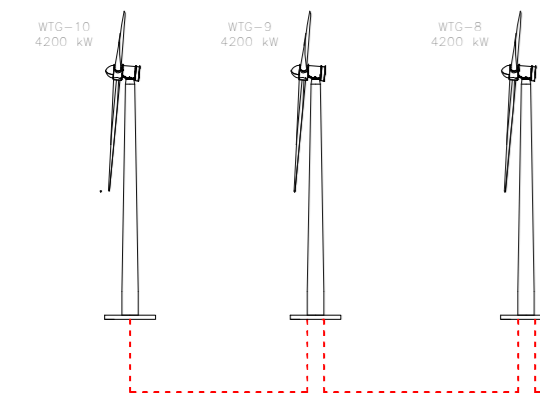
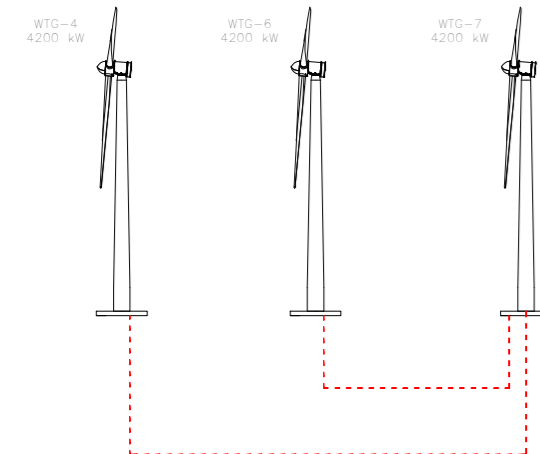
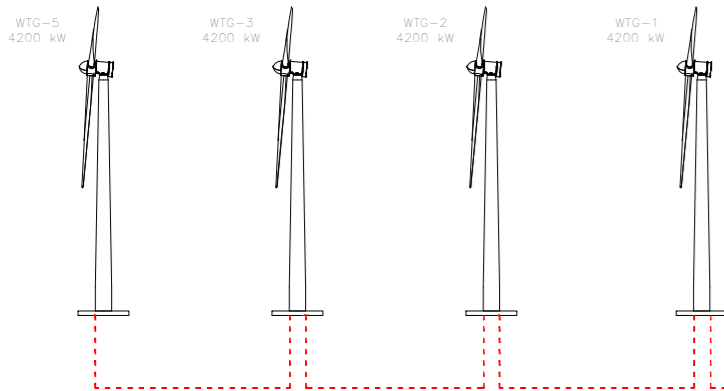


LEGENDA	
	Trasformatore di potenza con commutatore sotto carico
	Stella
	Stella con neutro
	Triangolo
	Triangolo aperto
	Trasformatore di corrente (segno grafico generale)
	Trasformatore di tensione (segno grafico generale)
	Raccordo gas dilo DNS
	Passante SFB/aria



**REGIONE PUGLIA**  
**COMUNI DI ORTA NOVA E STORNARELLA (FG)**

**PROGETTO DEFINITIVO**  
**PER LA REALIZZAZIONE DI UN PARCO EOLICO DENOMINATO**  
**"PONTICELLO" NEI COMUNI DI ORTA NOVA E STORNARELLA (FG)**

**TITOLO**  
**SCHEMA UNIFILARE IMPIANTO EOLICO E SOTTOSTAZIONE**

PROGETTAZIONE	PROPONENTE	VISTI
<p><b>M&amp;M ENGINEERING S.r.l.</b> Sede Operativa: Via I Maggio, n.4 71045 Orta Nova (FG) - Italy tel./fax (+39) 0885791912 - ing.marianomarseglia@gmail.com</p> <p><b>Tecnico</b> ing. Mariano Marseglia <b>Collaborazioni:</b> ing. Giovanna Scuderi ing. Dionisio Staffieri ing. Giuseppe Federico Zingarelli geom. Francesco Mangino geom. Claudio Antonio Zingarelli</p> <p><b>Responsabile Commessa</b> ing. Mariano Marseglia</p>	<p><b>INERGIA S.p.a.</b></p> <p><b>Sede Operativa:</b> Via Cola D'Amatrice n.1 63100 ASCOLI PICENO Tel.: 0736/342490 Fax: 0736/341243</p> <p><b>Sede legale:</b> Via Arno n.21 00198 ROMA Tel.: 06/97746380 Fax: 06/97746381</p> <p>www.inergia.it e-mail: info@inergia.it PEC: direzione.inergia@legalmail.it</p>	

DATI PROGETTAZIONE		
Cod. Elaborato Progettista <b>03EOL-2018</b>	Commessa <b>180FN-0137</b>	

Scala	Formato Stampa	Cod. Elaborato	Rev.	Nome File	Elaborato	Foglio
	<b>A2</b>	<b>EO-PON-PD-OEL-10</b>	<b>a</b>	EO-PON-PD-OEL-10 - Schema unifilare impianto e SSE.dwg	<b>1</b>	<b>1 di 1</b>

Rev.	Data	Descrizione	Elaborato	Controllato	Approvato
a	14/03/2019	Prima Emissione	M.Marseglia	A.Corradetti	R.Cairolì