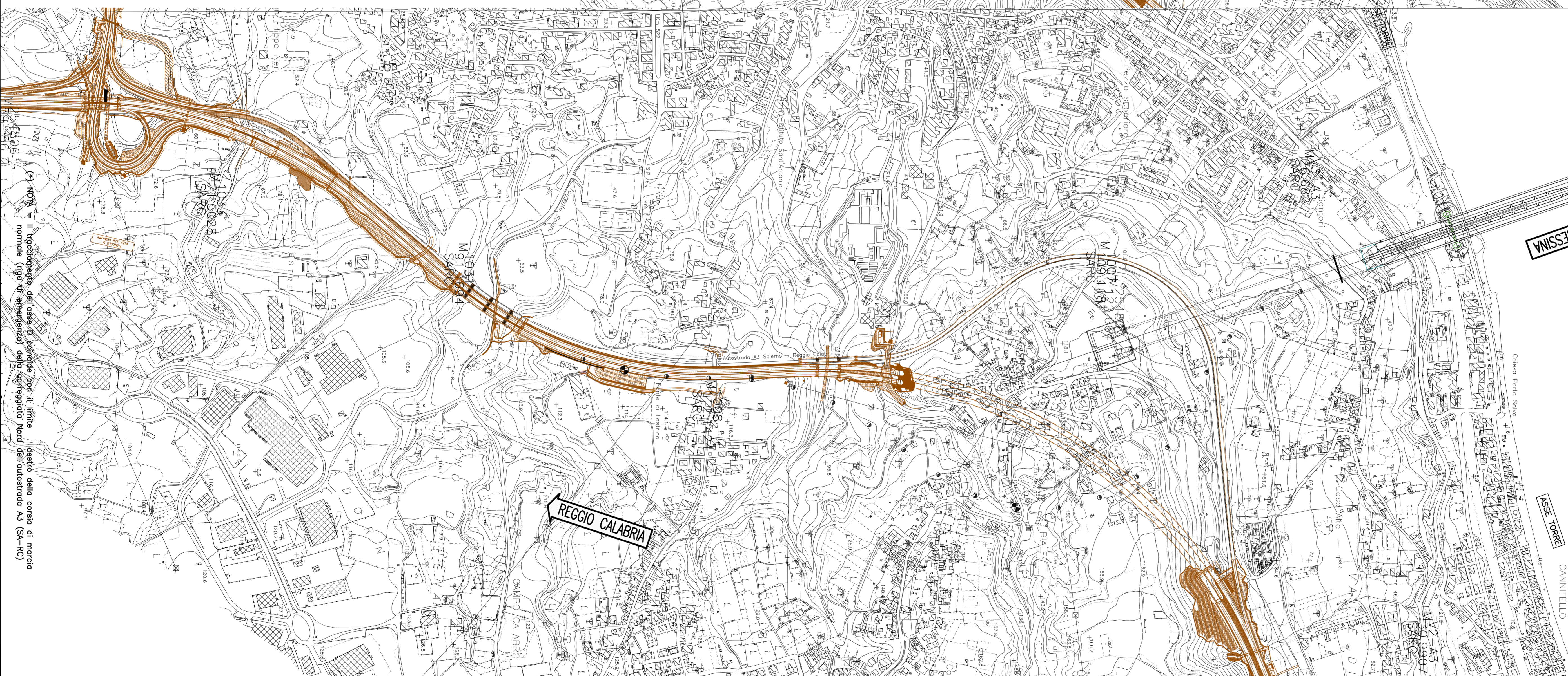


ASSE TRACCIAMENTO RAMO "C"

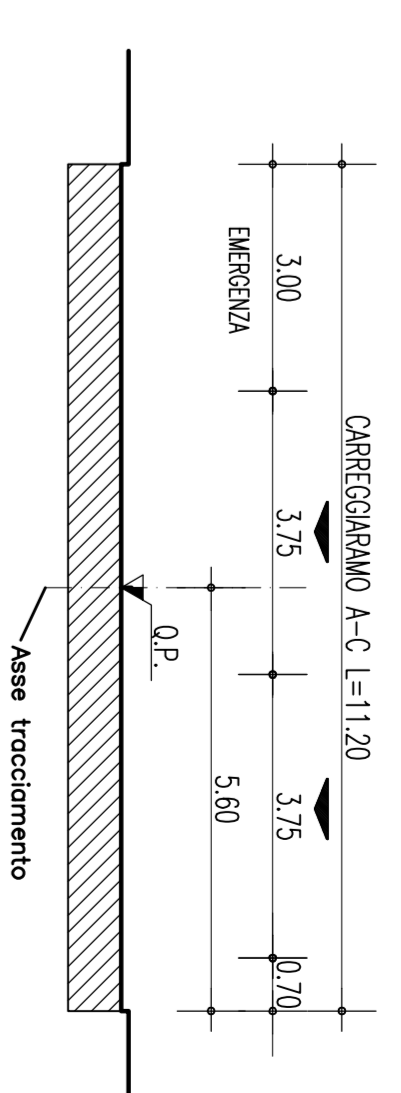


ASSE TRACCIAMENTO RAMO "D"

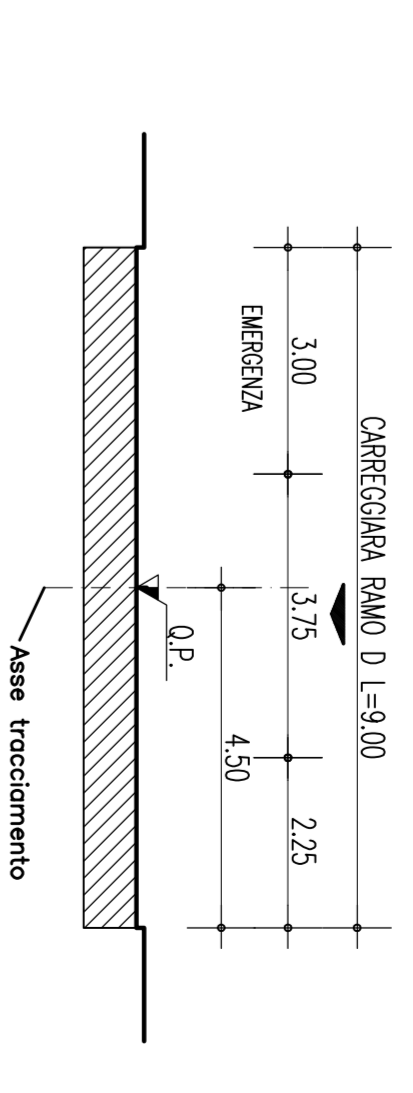


NOTE GENERALI

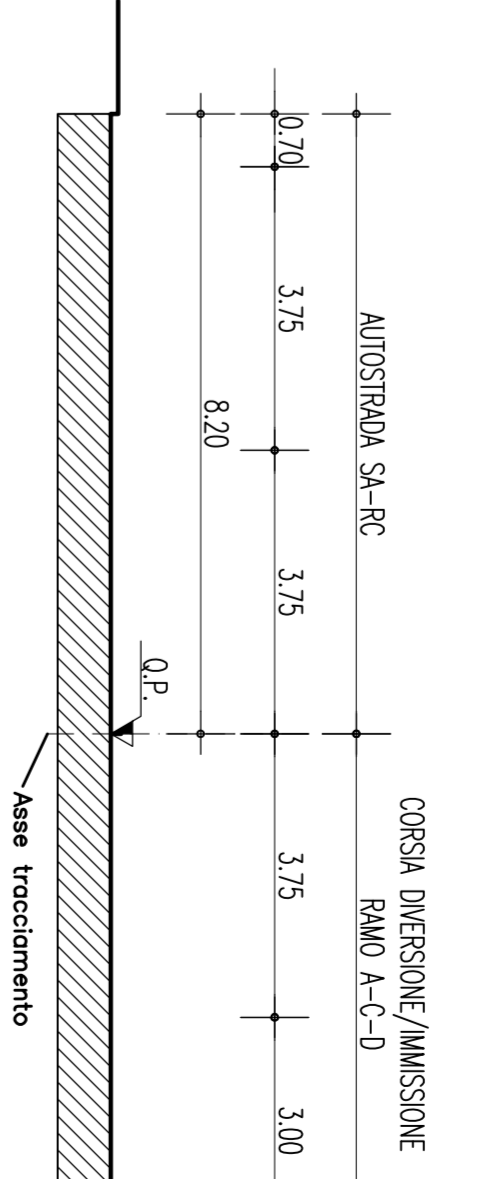
RAMO C DIR. SA-ME - 2 Corsie + Emergenza



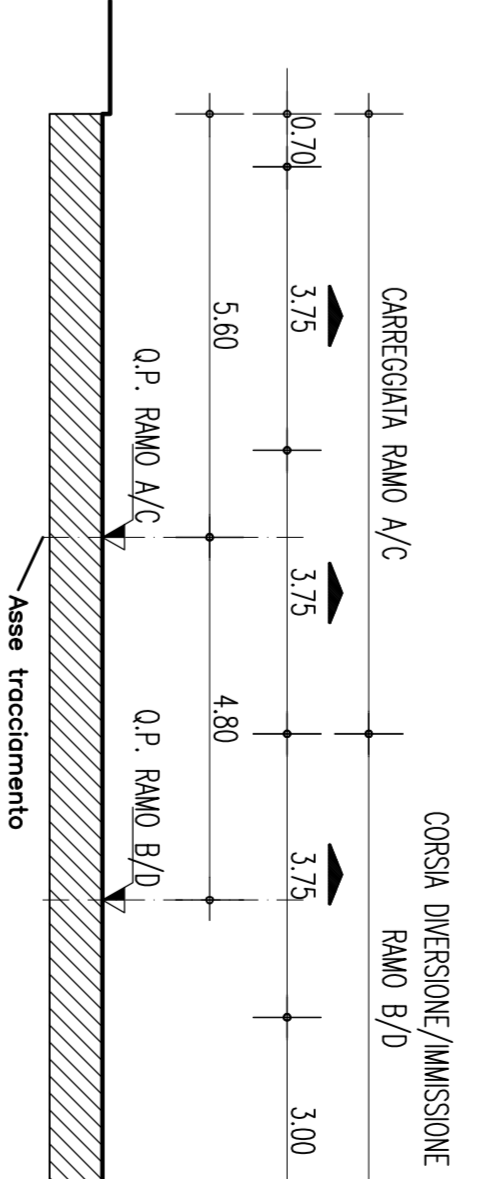
RAMO D DIR. RC-ME - 1 Corsia + Emergenza



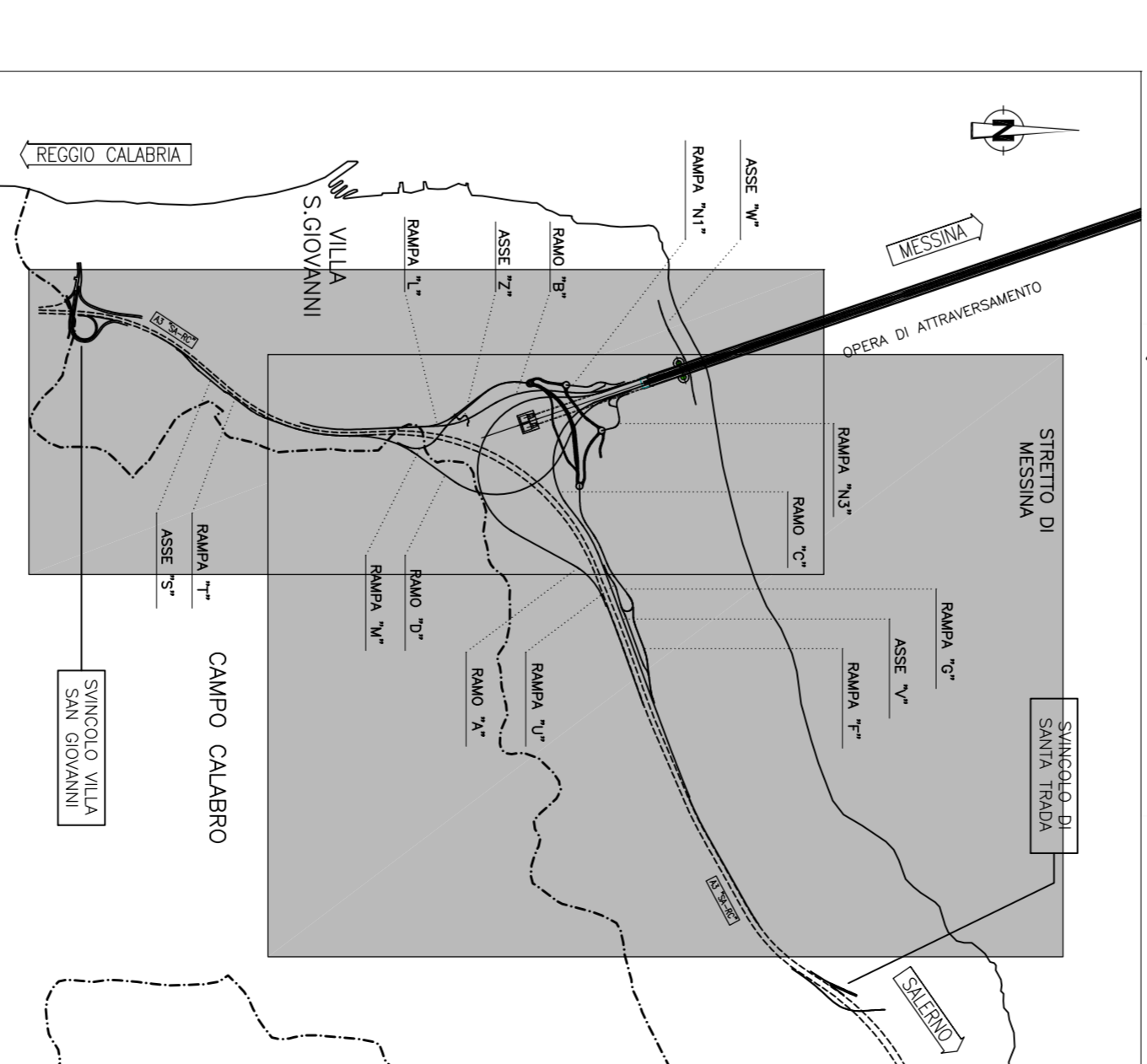
CORSIE DIVERSIONE/IMMISSIONE DA E PER A3 SA-RC



CORSIE DIVERSIONE/IMMISSIONE DA E PER RAMI A-C



QUADRO DI UNIONE



Stretto di Messina

EUROLINK S.p.A.

INGEGNERIA S.p.A. (MILANO)

COOPERATIVA MANUTENTORI CEMENTISTI - C.M.C. DI BELLUNO S.p.A. (MILANO)

SHIMAZUMA - ASSICURAZIONE S.p.A. (MILANO)

ACI S.p.A. - CONSORZIO STRADE (MILANO)

PROGETTO DEFINITIVO

COLLEGAMENTI CALABRIA

PARTE GENERALE STRADALE - OPERE CIVILI

TRACCIAMENTO PLANALTIMETRICO, SEZIONI E GEOMETRIA CORPO STRADALE

PLA NIMETRIA GENERALE DI TRACCIAMENTO - TAVOLA 2 RAMI C E D

EUROLINK S.p.A.

INGEGNERIA S.p.A. (MILANO)

COOPERATIVA MANUTENTORI CEMENTISTI - C.M.C. DI BELLUNO S.p.A. (MILANO)

SHIMAZUMA - ASSICURAZIONE S.p.A. (MILANO)

ACI S.p.A. - CONSORZIO STRADE (MILANO)

DATA	DESCRIZIONE	REDAZIONE	VERIFICAZIONE	APPROVAZIONE
10/06/2011	DEFINIZIONE FINALE	B. DI GIACI	F. BERGONI	E. PIZZANI

SCALA: 1:5000

PROGETTO: CS0025-F0