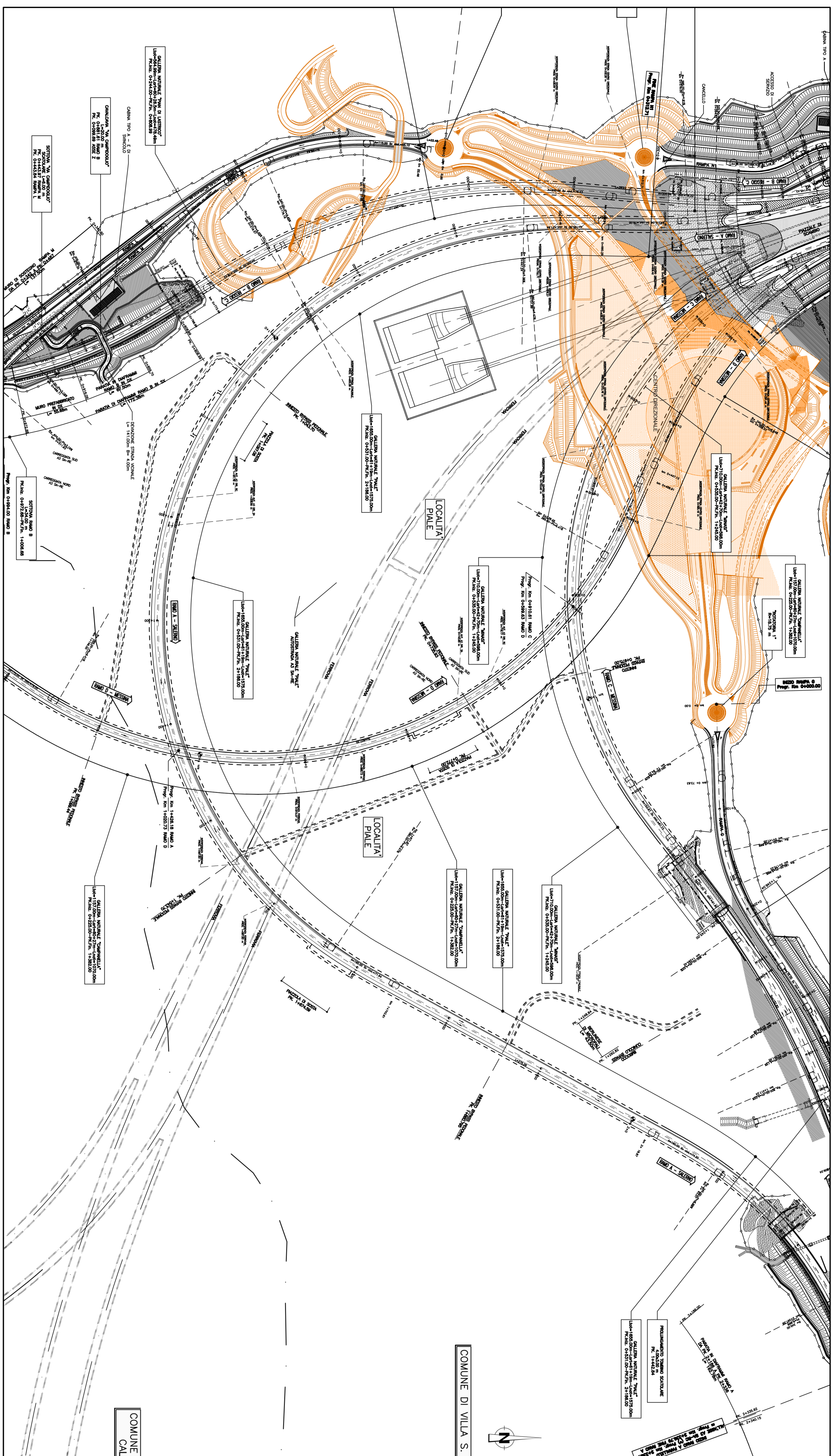
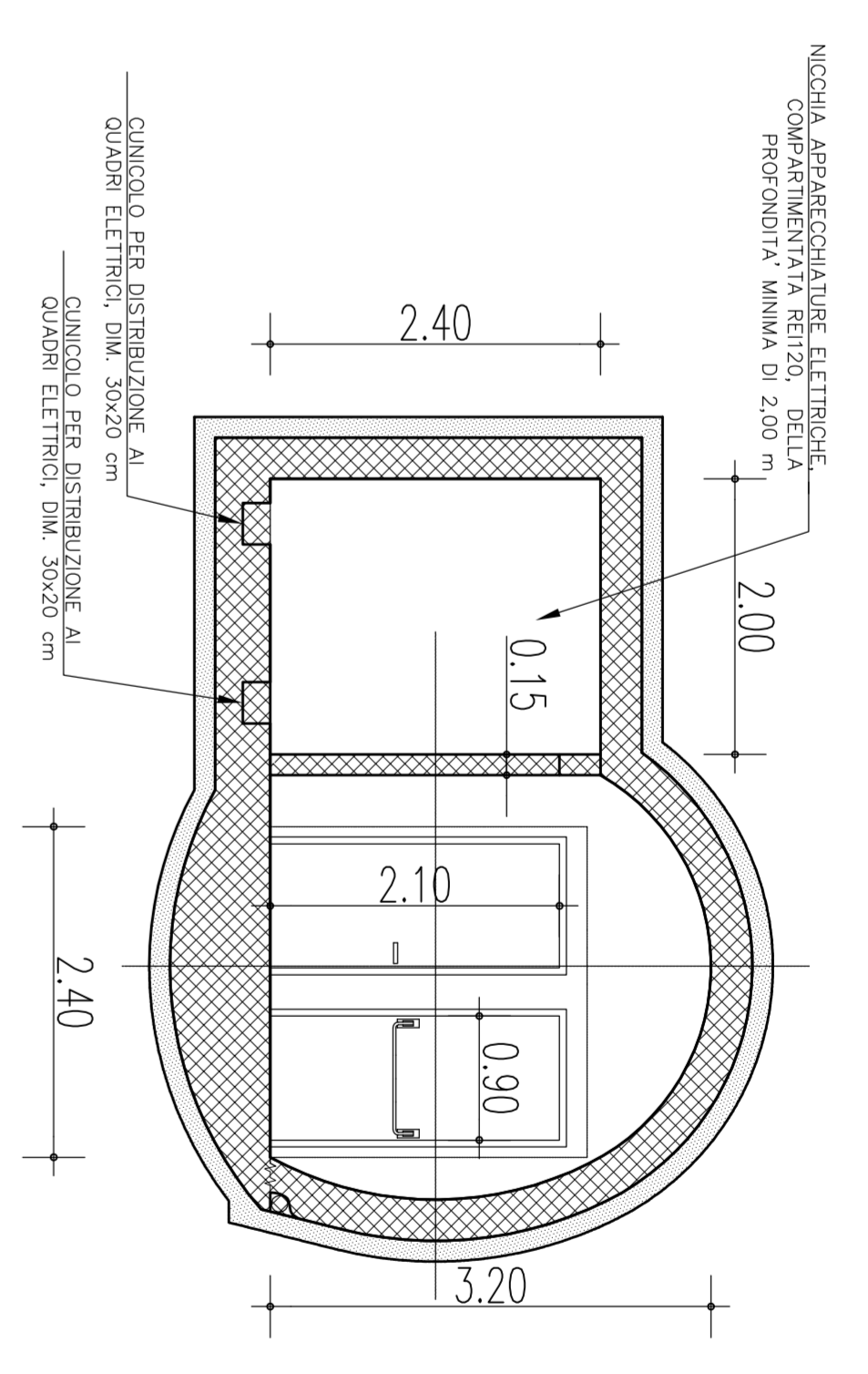


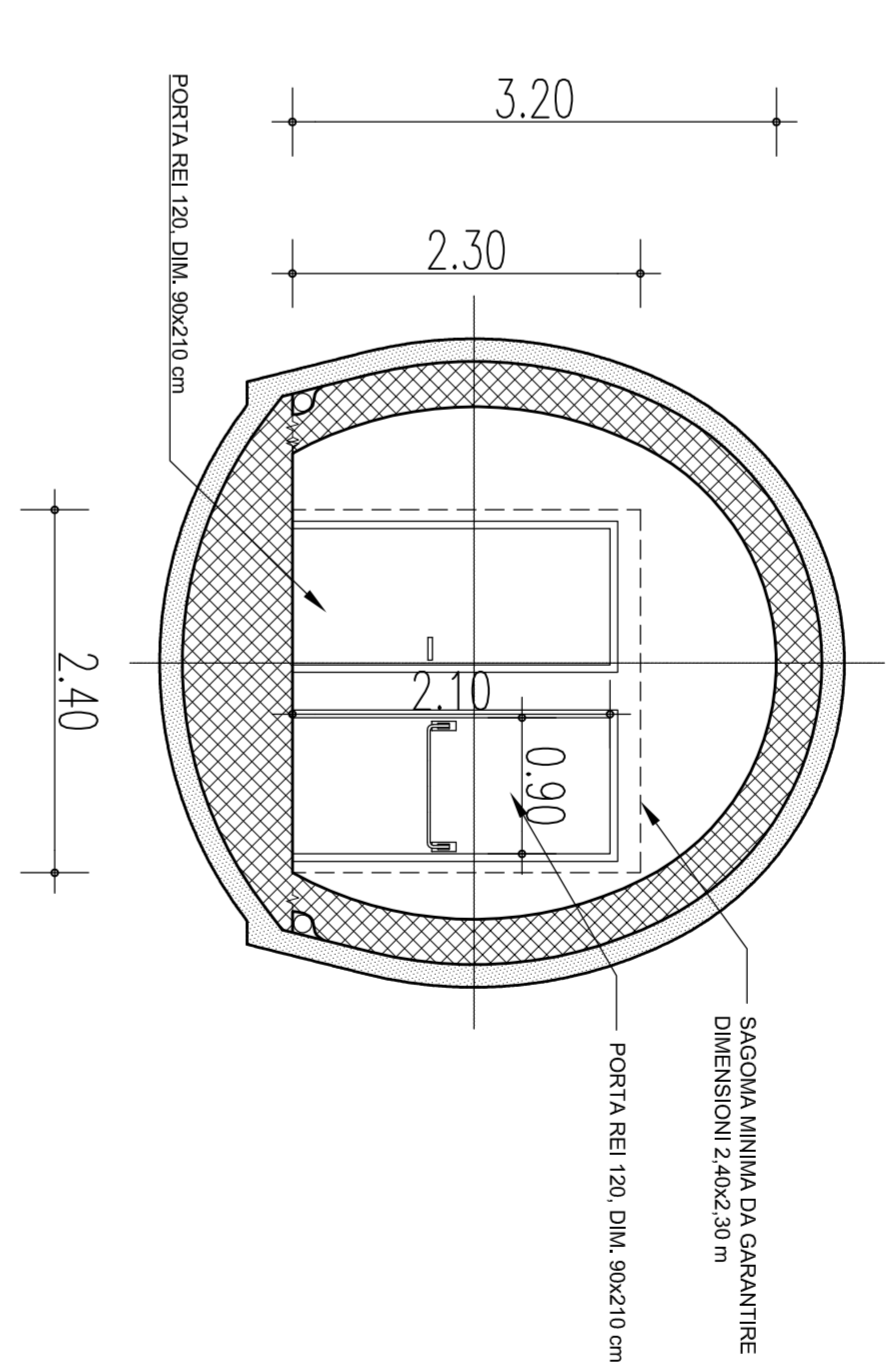
PLANIMETRIA  
SCALA 1:2000



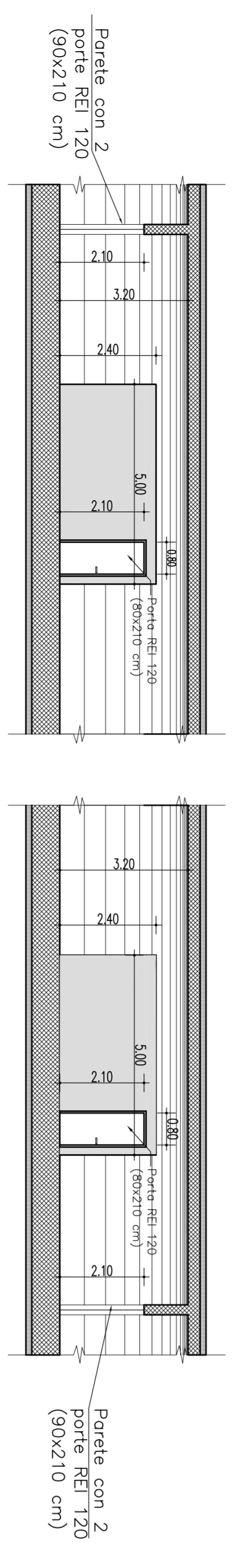
SEZIONE A-A  
SCALA 1:100



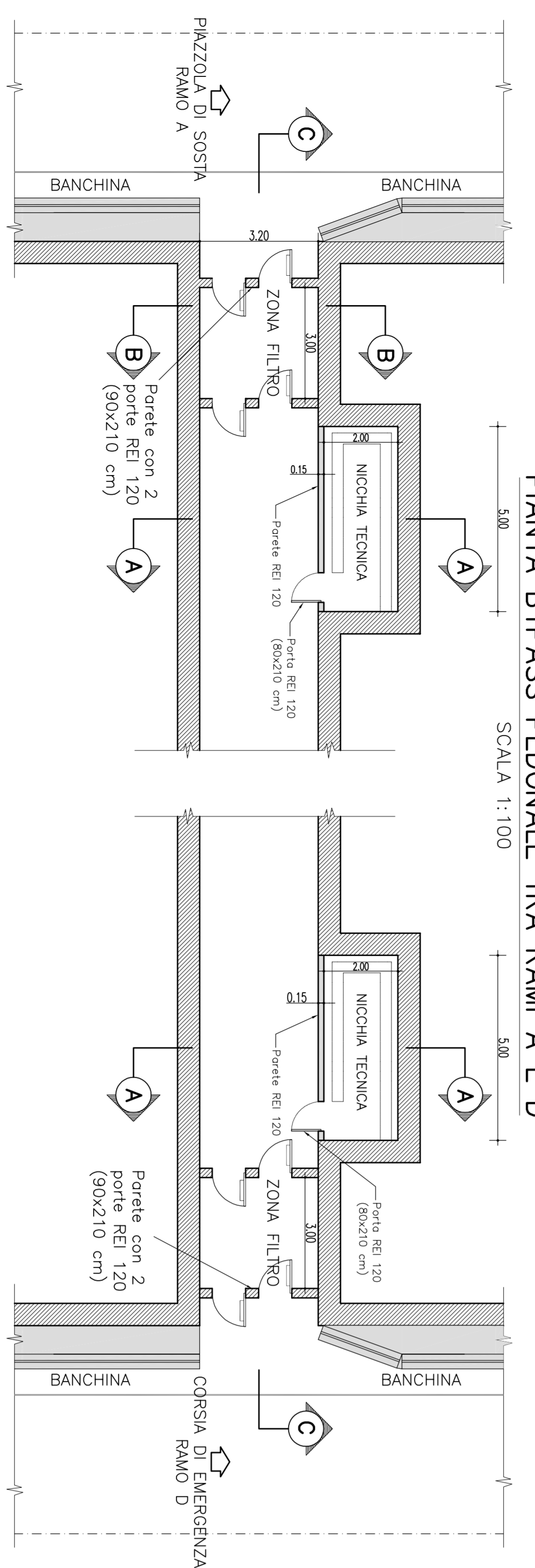
SEZIONE B-B  
SCALA 1:100



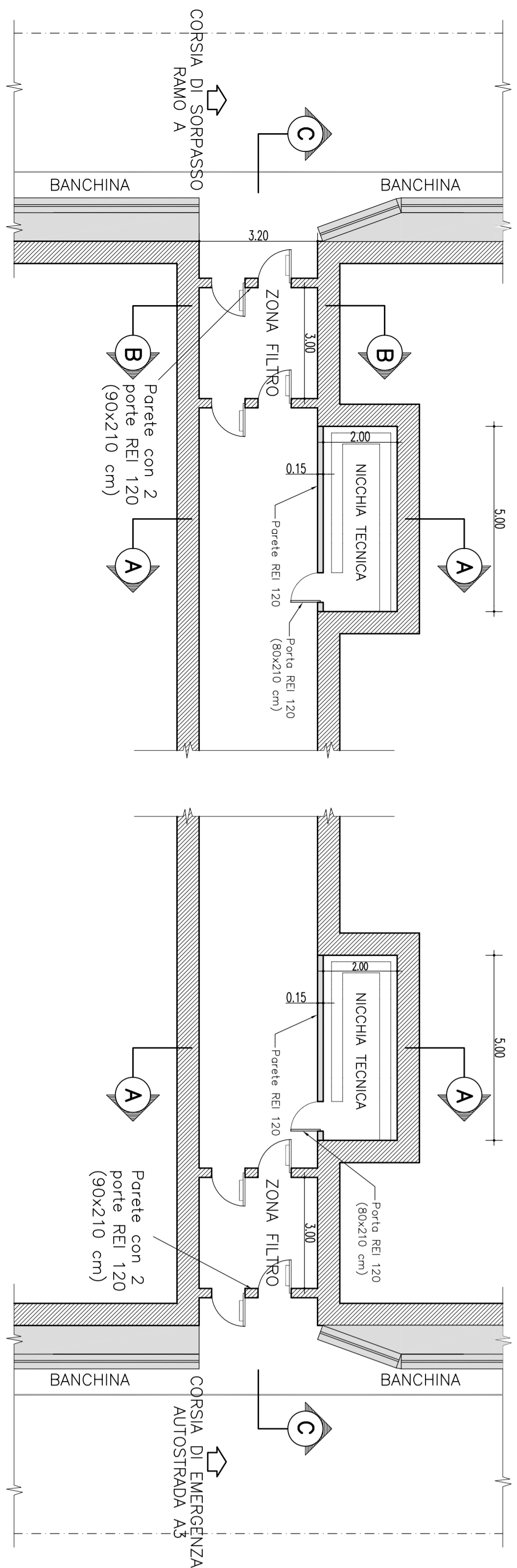
SEZIONE C-C  
SCALA 1:100



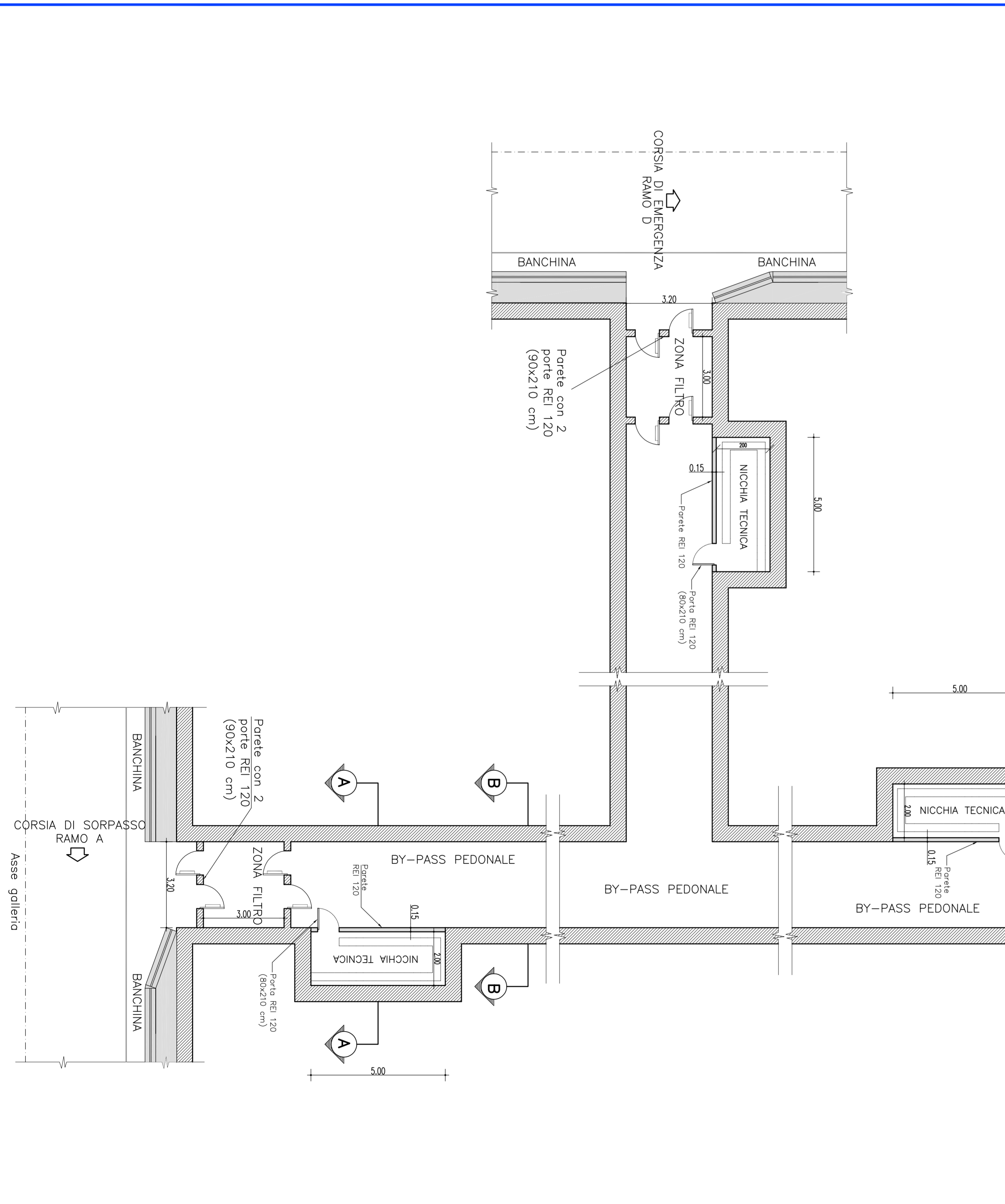
PIANTA BYPASS PEDONALE TRA RAMI A E D  
SCALA 1:100



PIANTA BYPASS PEDONALE TRA RAMI A E AUTOSTRADA A3  
SCALA 1:100



PIANTA BYPASS PEDONALE TRA RAMI A, C E D  
SCALA 1:100



NOTE GENERALI

**Stretto**  
di Messina

Consorzio per la progettazione, esecuzione e gestione del collegamento stabile tra Sicilia e Calabria  
L. 11/08/2011 n. 118 del 17/08/2011 (Decreto 17/08/2011 n. 118 del 17/08/2011) - art. 118 del 17/08/2011 (Decreto 17/08/2011 n. 118 del 17/08/2011)

**EUROLINK S.C.A.**  
IMPRESE S.p.A. (Messina)

**PROGETTO DEFINITIVO**

**COLLEGAMENTI CALABRIA**  
INFRASTRUTTURE STRADALI OPERE CIVILI  
ELEMENTI DI CARATTERE GENERALE  
GALLERIA NATURALE  
SCHEMA DISTRIBUTIVO BY-PASS E SEZIONI

**ES0201\_F0**

PROGETTO	REVISIONE	DATA
01	01	10/08/2011
02	01	10/08/2011
03	01	10/08/2011
04	01	10/08/2011
05	01	10/08/2011
06	01	10/08/2011
07	01	10/08/2011
08	01	10/08/2011
09	01	10/08/2011
10	01	10/08/2011
11	01	10/08/2011
12	01	10/08/2011
13	01	10/08/2011
14	01	10/08/2011
15	01	10/08/2011
16	01	10/08/2011
17	01	10/08/2011
18	01	10/08/2011
19	01	10/08/2011
20	01	10/08/2011