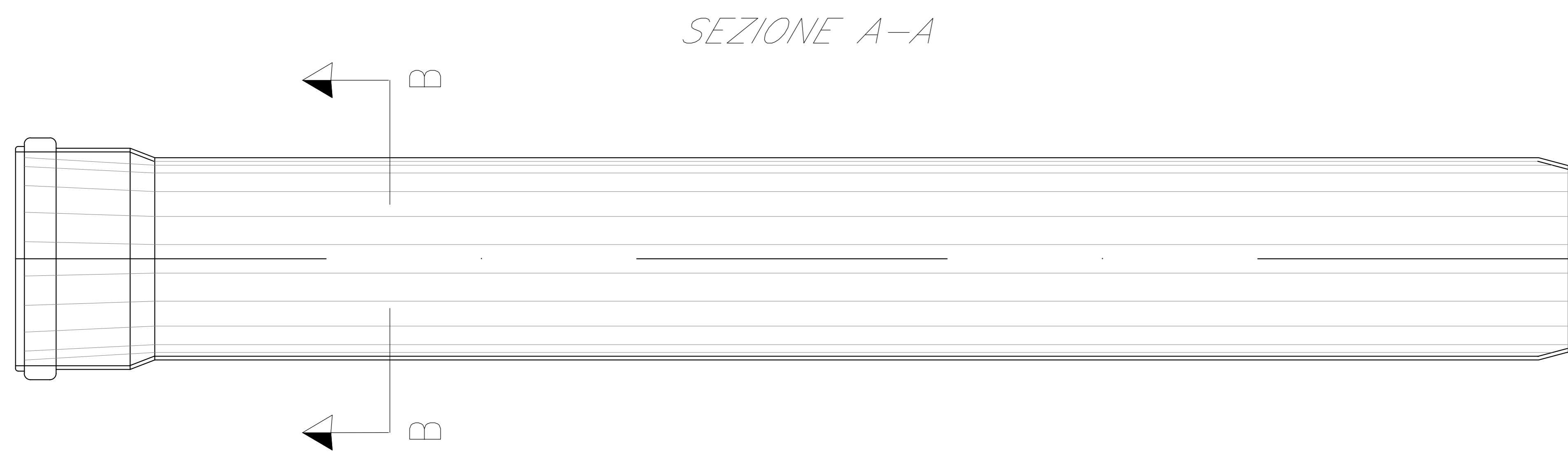
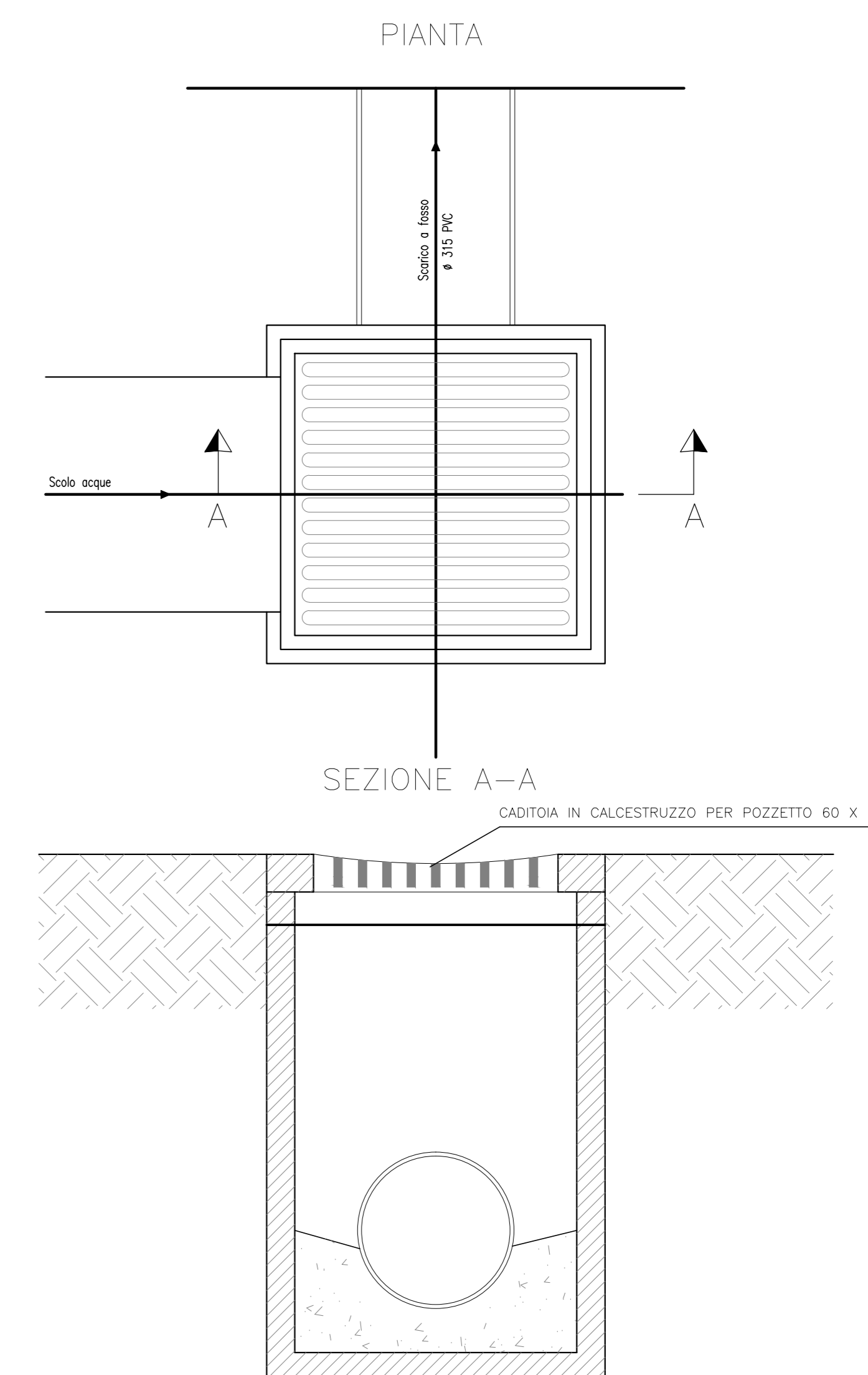


COLLETORE IN PVC



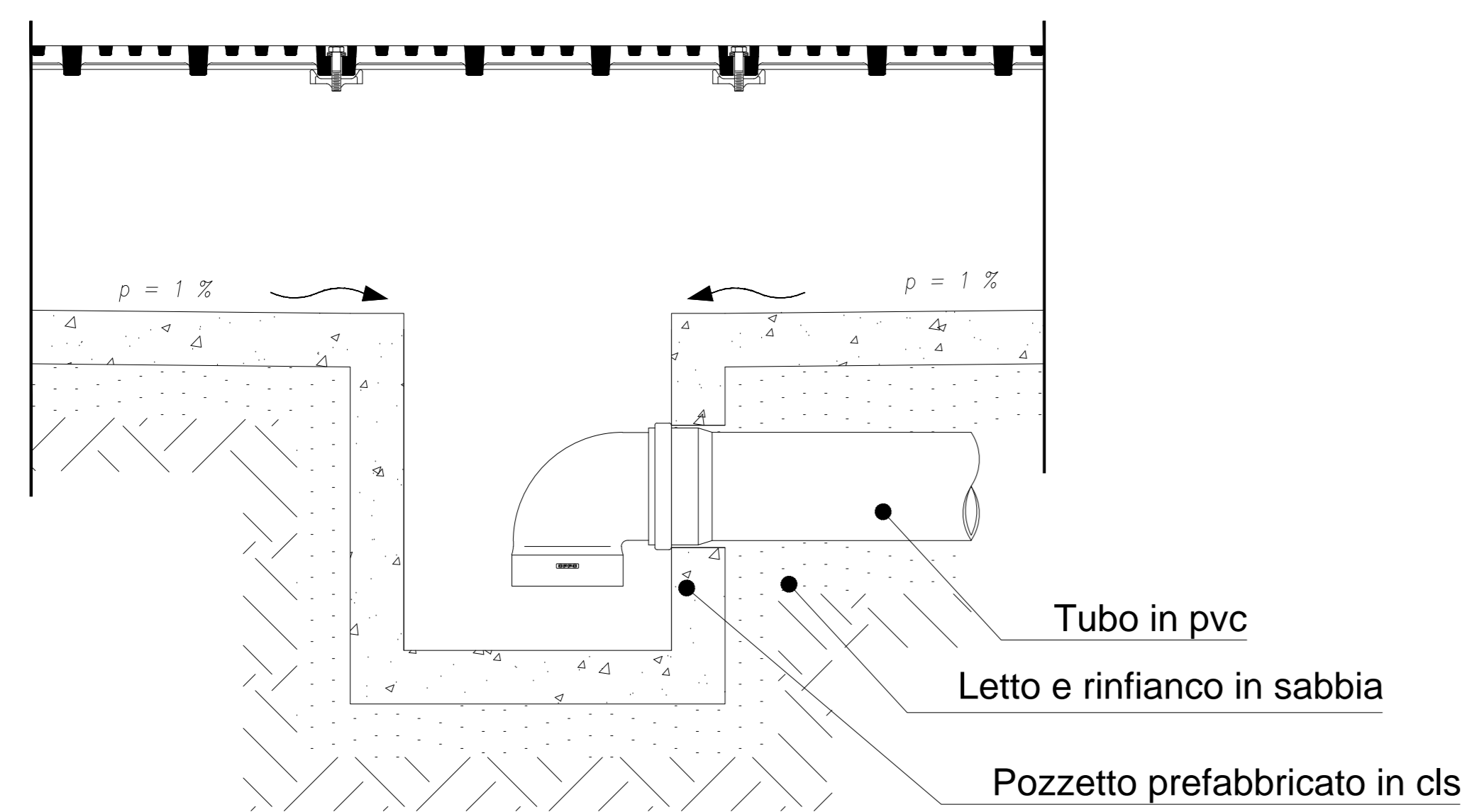
CARATTERISTICHE TECNICHE		
Ø	SPESSORE S	PESO
mm	mm	kg/m
110	3.2	1.61
125	3.7	2.11
160	4.7	3.44
200	5.9	5.39
250	7.3	8.34
315	9.2	13.20
400	11.7	21.40
500	14.6	33.40
630	18.4	53.00

CADITOIA DI RACCOLTA E SCOLO ACQUE

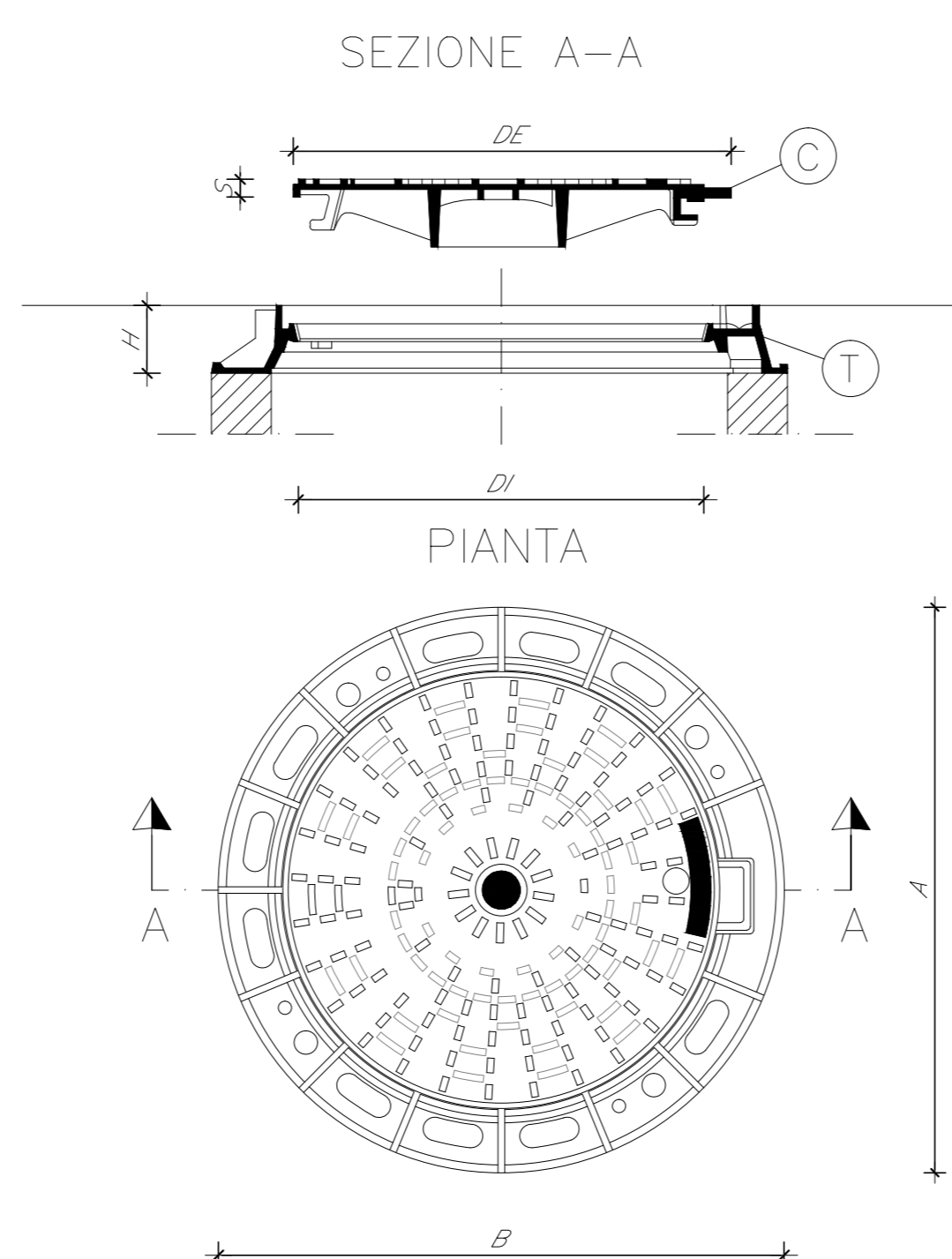


CANALETTA GRIGLIATA CONTINUA (SCALA 1:10)

Sezione AA



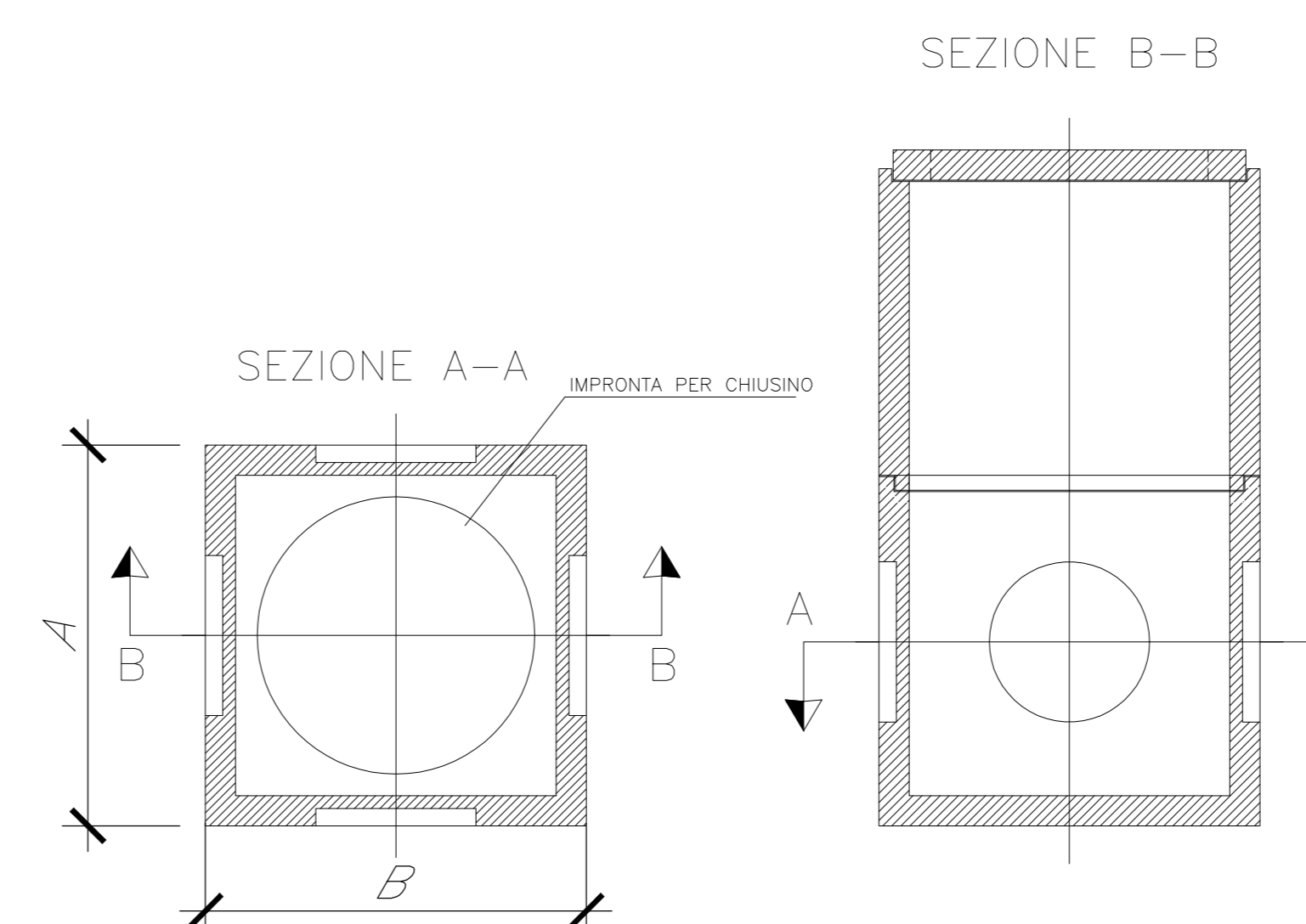
PARTICOLARI CHIUSINO IN GHISA SFEROIDALE CLASSE D400 - SU TELAIO CIRCOLARE



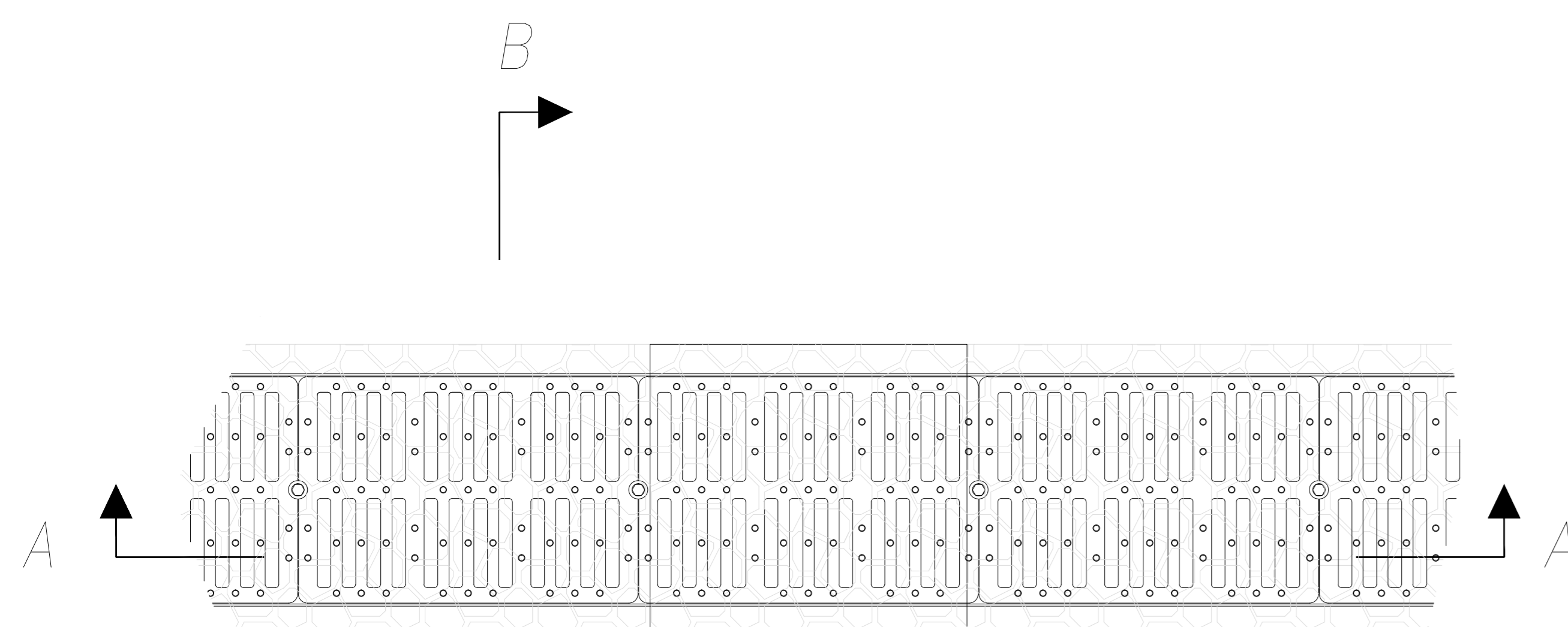
CHIUSINO CLASSE UNI-EN 124	OPZIONI						COPERCHIO (C)		TELAIO (T)		
	VE	TS	MA	RI	CH	GU	L.LUCE NETTA Ø1 (mm)	L.LUCE ESTERNA Ø2 (mm)	ARGOMBO Ø (mm)	ALTEZZA H (mm)	
C250					X		600	657.6	Ø	850	100
	Peso Totale (kg)						52	28		24	
D400						X	600	657.6	Ø	850	100
	Peso Totale (kg)						61	33		28	

Descrizione opzioni: VE= Fori ventilazione, TS= Tenuta stagna, MA= Marcatura, RI= Rivestimento, CH= Dispositivo bloccante-chiusura, GU= Guarnizioni

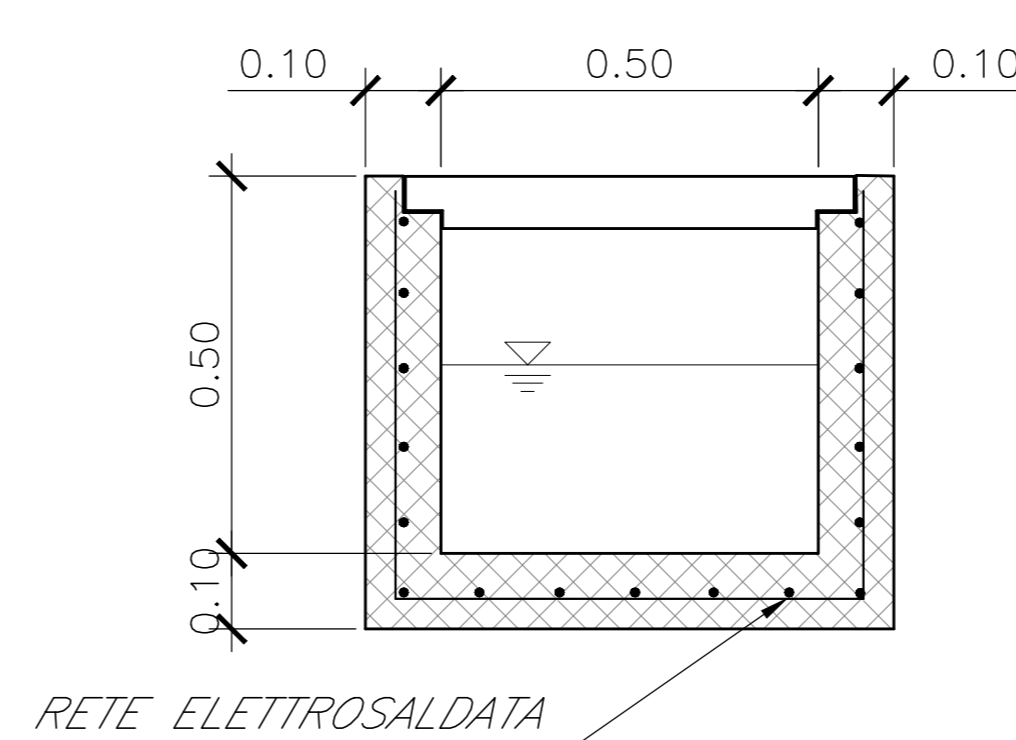
POZZETTO PREFABBRICATO IN CALCESTRUZZO



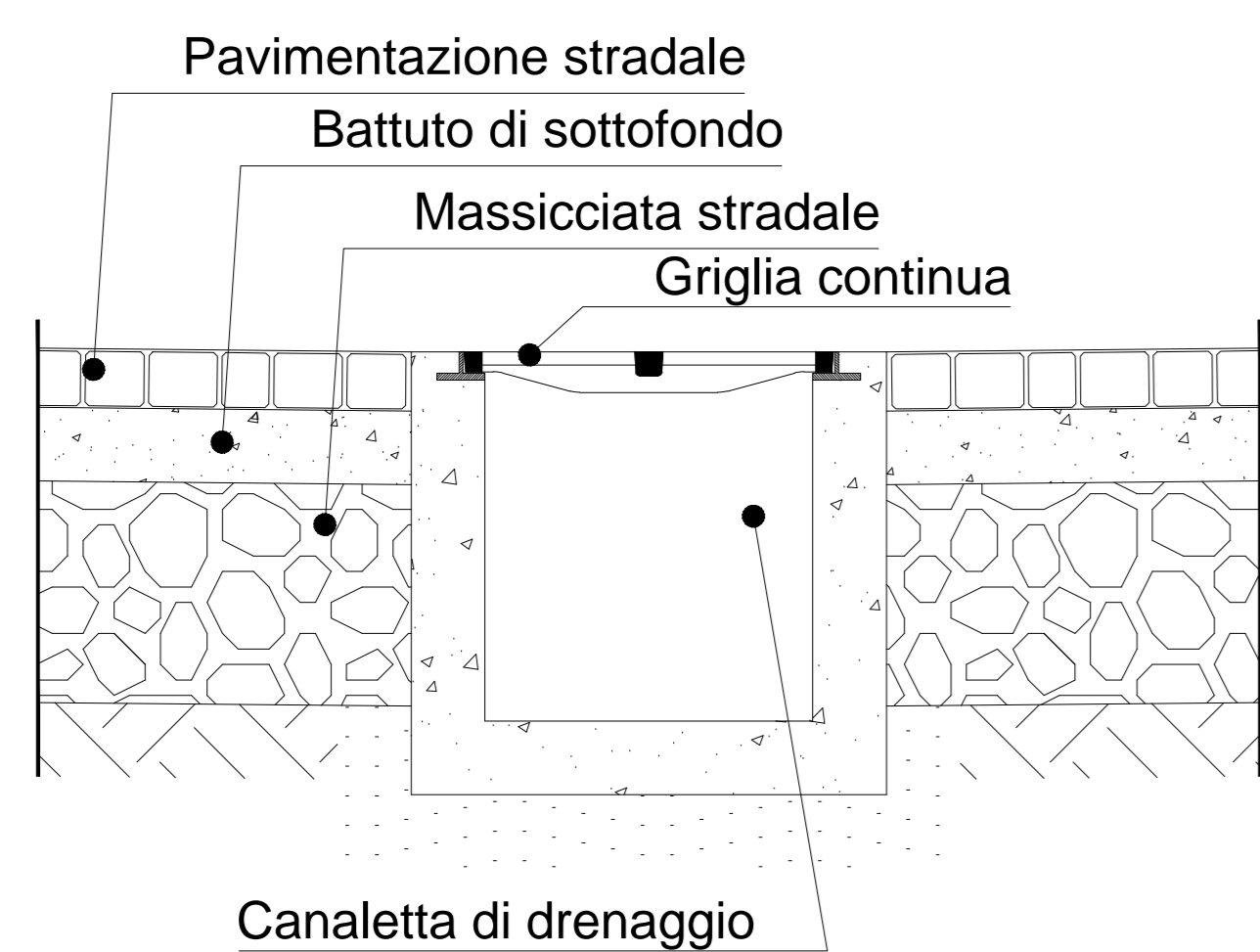
CARATTERISTICHE TECNICHE		
A	B	H
125	125	150



CANALETTA RETTANGOLARE IN CLS (SCALA 1:10)



Sezione BB



COMMITTENTE:

GRUPPO FERROVIARIO ITALIANO

PROGETTAZIONE:

GRUPPO FERROVIE DELLO STATO ITALIANO

DIREZIONE TECNICA
U.O. INFRASTRUTTURE CENTRO

PROGETTO DEFINITIVO

ITINERARIO NAPOLI - BARI
RADDOPPIO TRATTA BOVINO - ORSARA

IDROLOGIA E IDRAULICA
 Tipologico manufatti di drenaggio piazzali

SCALA:

COMMESSA LOTTO FASE ENTE TIPO DOC. OPERA/DISCIPLINA PROG. REV.

IF1W 00 D 29 BZ ID0002 007 A

Revis.	Descrizione	Redatto	Data	Verificato	Data	Approvato	Data	Autorizzato	Data
A	Emissione Esecutiva	A. Ingelli	Set. 2018	U. Di. Di. Di.	Set. 2018	D. Agosti	Set. 2018		