

CALCESTRUZZO ELEVAZIONI C28/35
 Rapporto Acqua/cemento = 0,55
 Classe di esposizione = XC3
 Cemento tipo: III-V
 Dimensione max aggregato = 25 mm
 Contenuto minimo di cemento: 320 kg/m³
 Contenuto massimo di cemento: 400 kg/m³
 Slump: S3

CALCESTRUZZO FONDAZIONI C25/30
 Rapporto Acqua/cemento = 0,60
 Classe di esposizione = XC2
 Cemento tipo: III-V
 Dimensione max aggregato = 25 mm
 Contenuto minimo di cemento: 300 kg/m³
 Contenuto massimo di cemento: 400 kg/m³
 Slump: S3

MAGRONE DI PULIZIA: C12/15

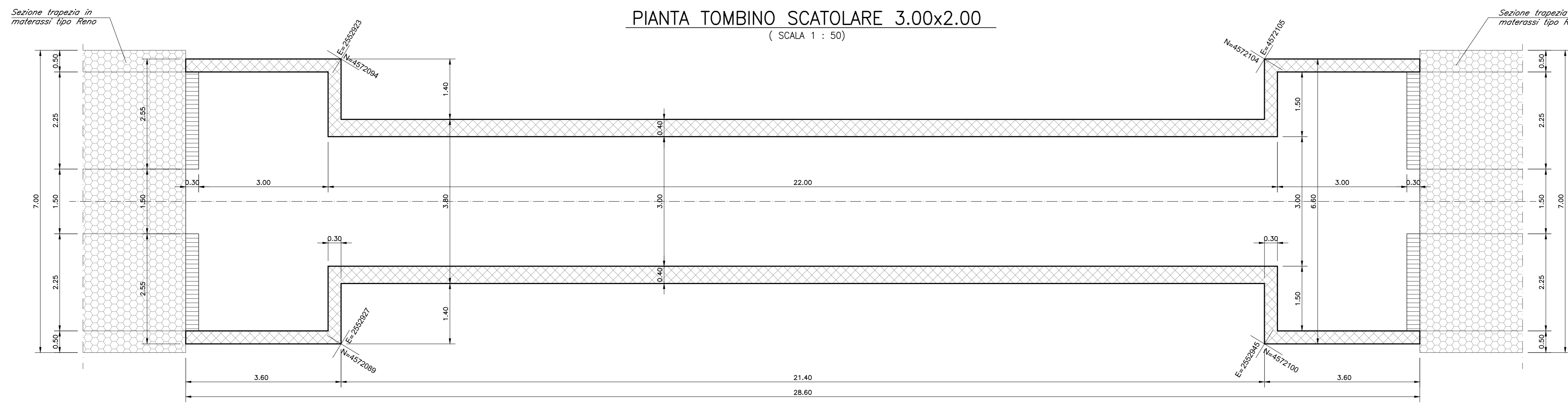
ARMATURA: Barre B450C per acciaio

Per tutto quanto non espressamente richiamato si farà riferimento alle prescrizioni di cui al CAPITOLATO di COSTRUZIONE delle OPERE CIVILI ITALFERR

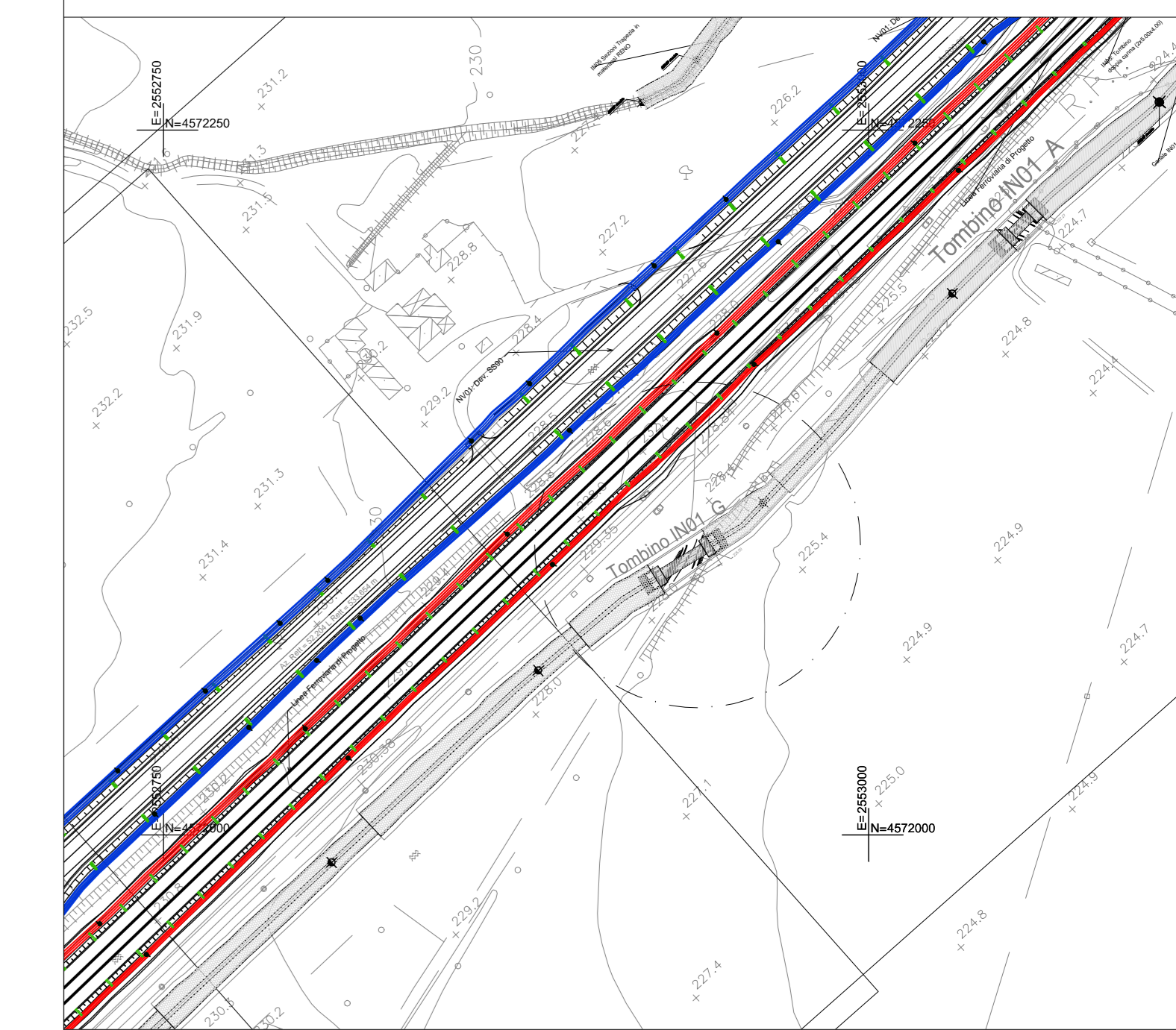
NOTE:
 Prevedere copriferro netto non inferiore a 4cm in elevazione e in fondazione.

INCIDENZA FERRI DI ARMATURA 125 kg/m³

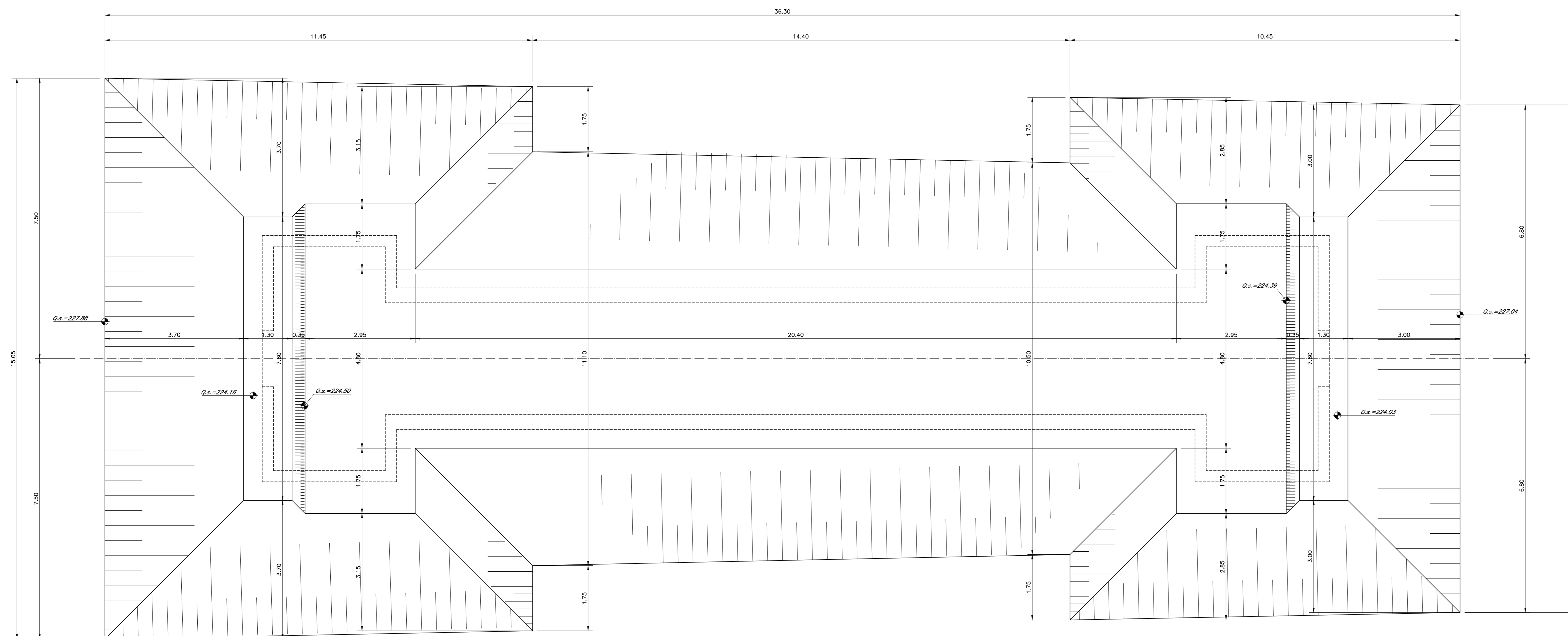
Prima della realizzazione del tombino è prevista una deviazione della strada per garantire l'esercizio



PIANTA CHIAVE
 scala 1:5000



PIANTA SCAVI
 (SCALA 1 : 50)



COMMITTENTE:

PROGETTAZIONE:

DIREZIONE TECNICA
 U.O. INFRASTRUTTURE CENTRO

PROGETTO DEFINITIVO

ITINERARIO NAPOLI - BARI
 RADDOPPIO TRATTA BOVINO - ORSARA

RILEVATI TRINCEE SCATOLARI
 Tombino scatolare IN01_G - Pianta fondazioni e pianta scavi

SCALA: 1:50

COMMESSA	LOTTO	FASE	ENTE	TIPO DOC.	OPERA/DISCIPLINA	PROGR.	REV.
IF1W	00	D	29	PB	IN01G0	001	A

Revis.	Descrizione	Redatto	Data	Verificato	Data	Approvato	Data	Autorizzato	Data
A	Emissione Esecutiva	G. Usc	Set 2018	P. Di Nicis	Set 2018	D. Agno	Set 2018	F. Anelli	Set 2018

File: IF1W00229PBH01G0001A.dwg n. Etab.: 153