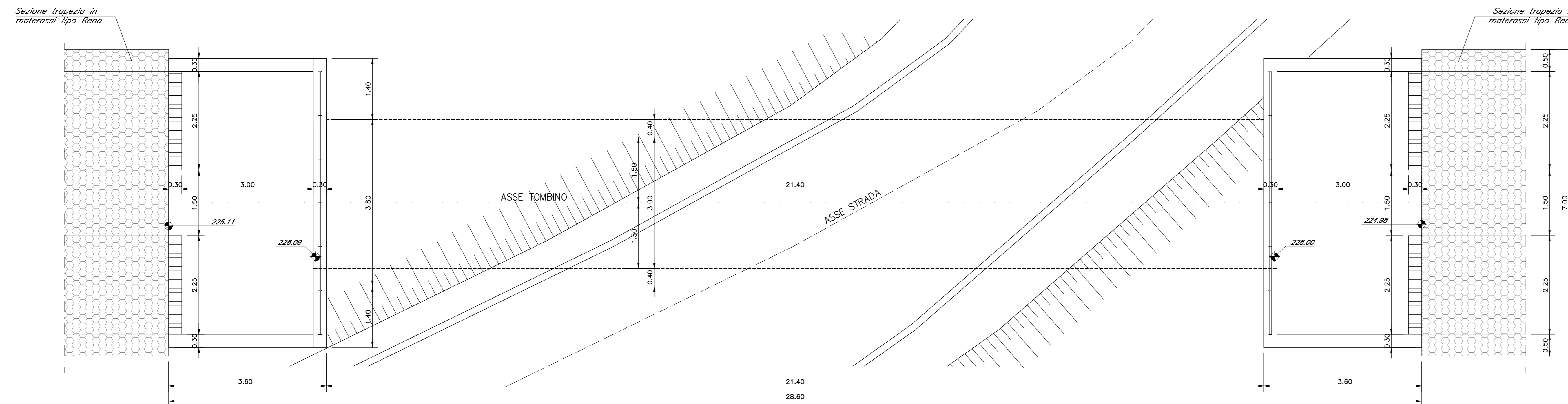


PIANTA TOMBINO SCATOLARE IN01_G (3.00x2.00)
(SCALA 1 : 50)



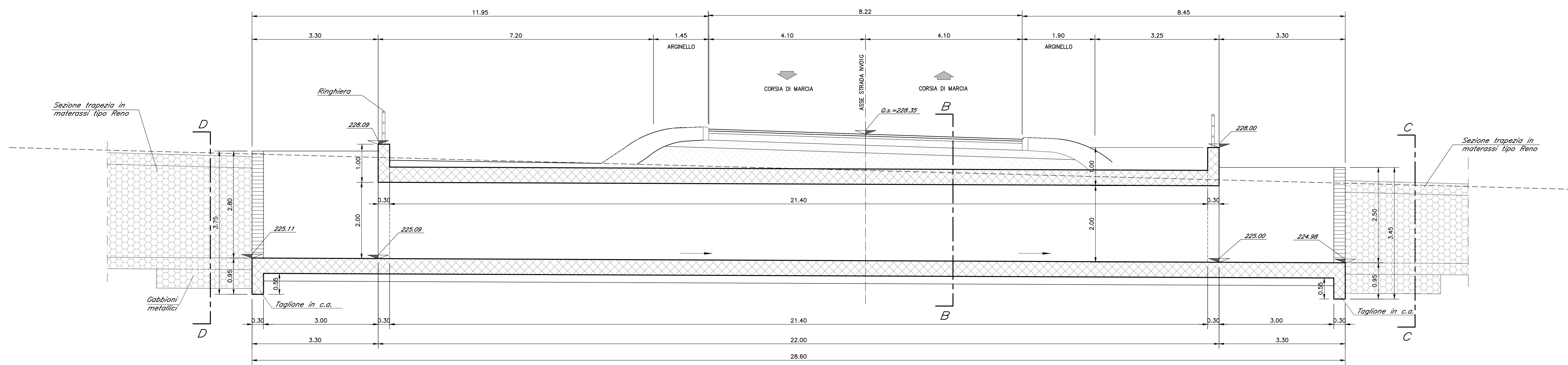
- CALCESTRUZZO ELEVAZIONI**
C28/35
Rapporto Acqua/cemento = 0,55
Classe di esposizione = XC3
Cemento tipo: III-V
Dimensione max aggregato = 25 mm
Contenuto minimo di cemento: 320 kg/m³
Contenuto massimo di cemento: 400 kg/m³
Slump: S3
- CALCESTRUZZO FONDAZIONI**
C25/30
Rapporto Acqua/cemento = 0,60
Classe di esposizione = XC2
Cemento tipo: III-V
Dimensione max aggregato = 25 mm
Contenuto minimo di cemento: 300 kg/m³
Contenuto massimo di cemento: 400 kg/m³
Slump: S3
- MAGRONE DI PULIZIA: C12/15**
- ARMATURA: Barre B450C per acciaio**
Per tutto quanto non espressamente richiamato si farà riferimento alle prescrizioni di cui al CAPITOLATO di COSTRUZIONE delle OPERE CIVILI ITALFERR

NOTE:
Prevedere copriferra netto non inferiore a 4cm in elevazione e in fondazione.

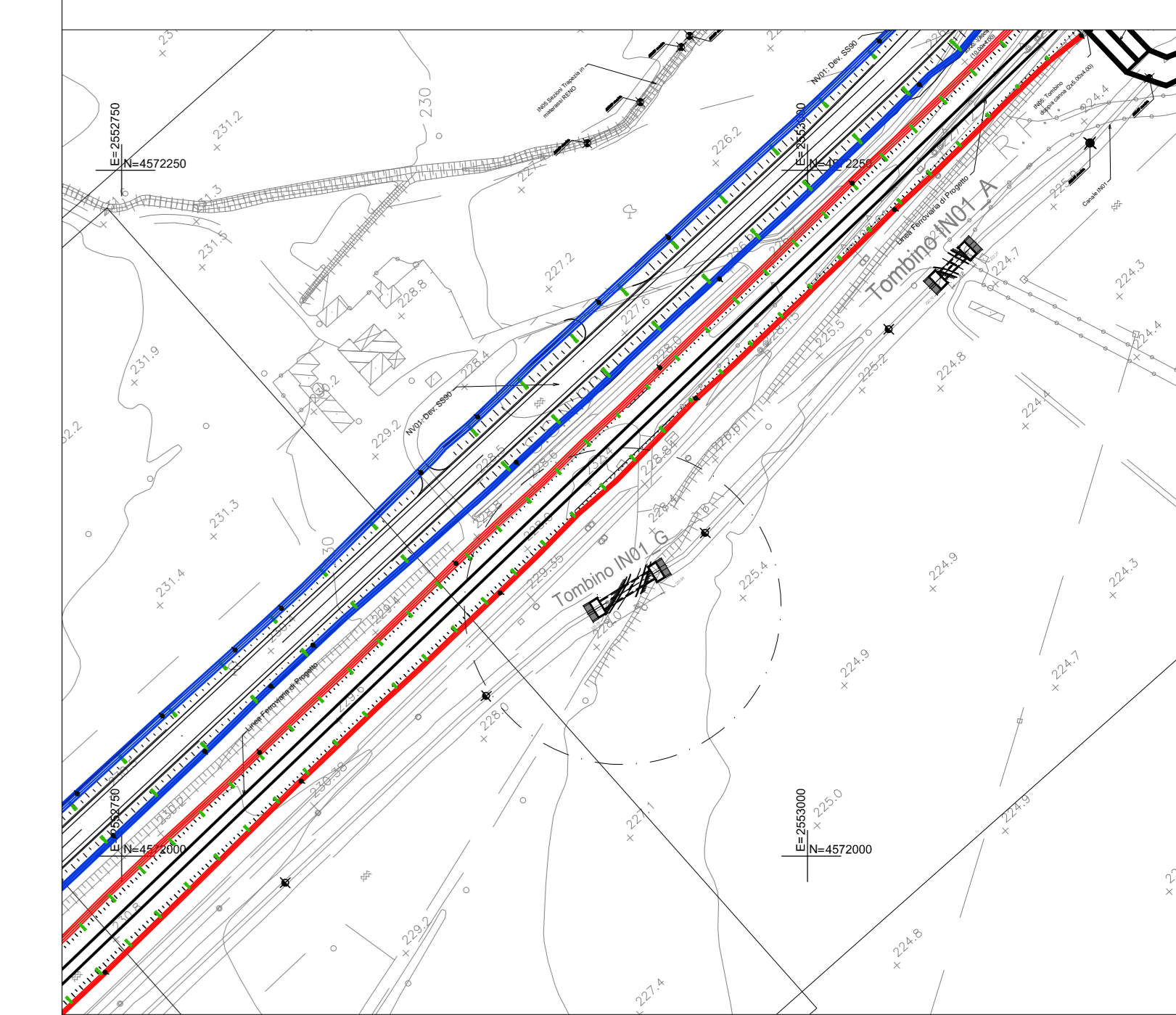
INCIDENZA FERRI DI ARMATURA 125 kg/m³

Prima della realizzazione del tombino è prevista una deviazione della strada per garantirne l'esercizio

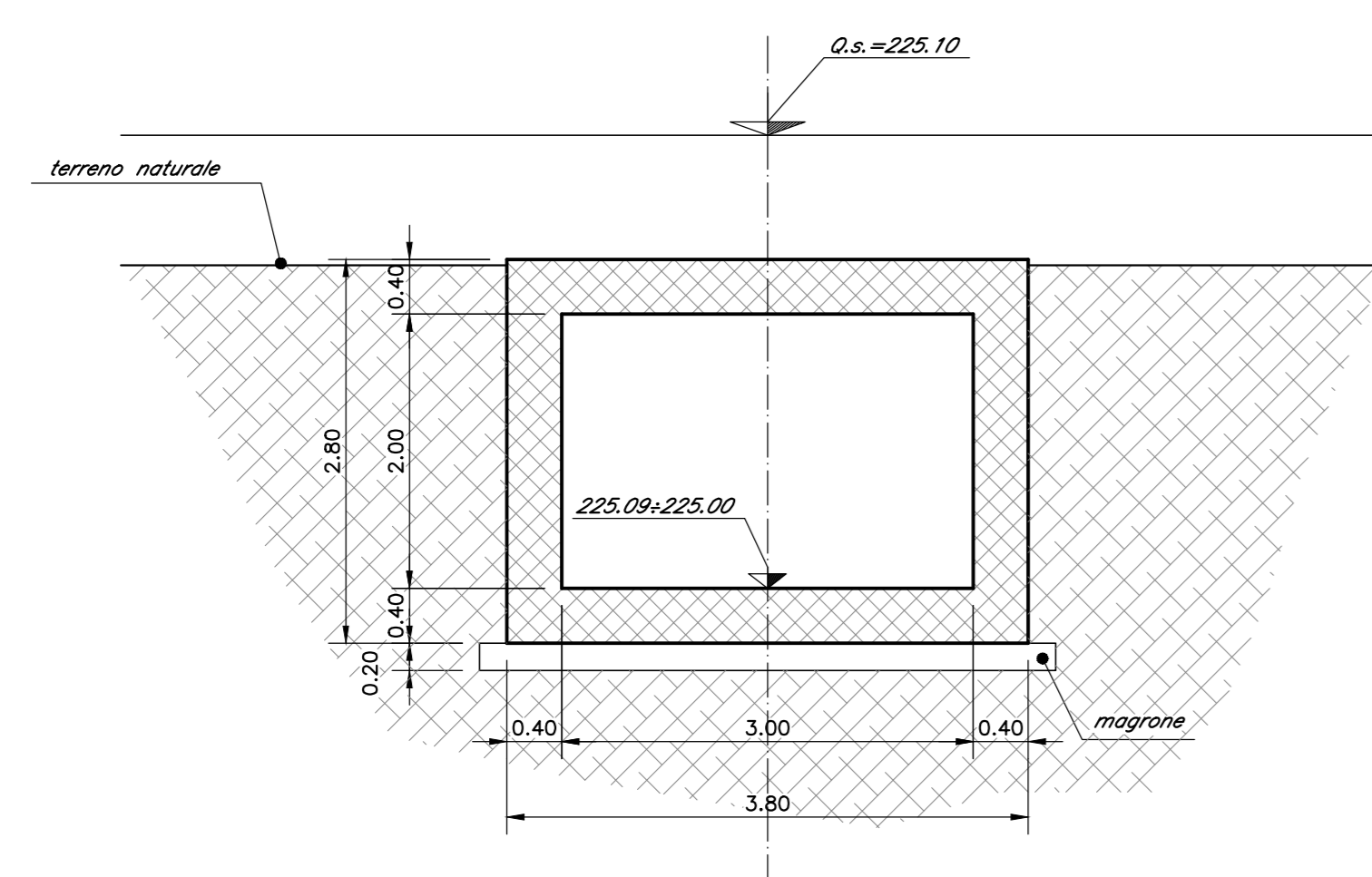
SEZIONE LONGITUDINALE
(SCALA 1 : 50)



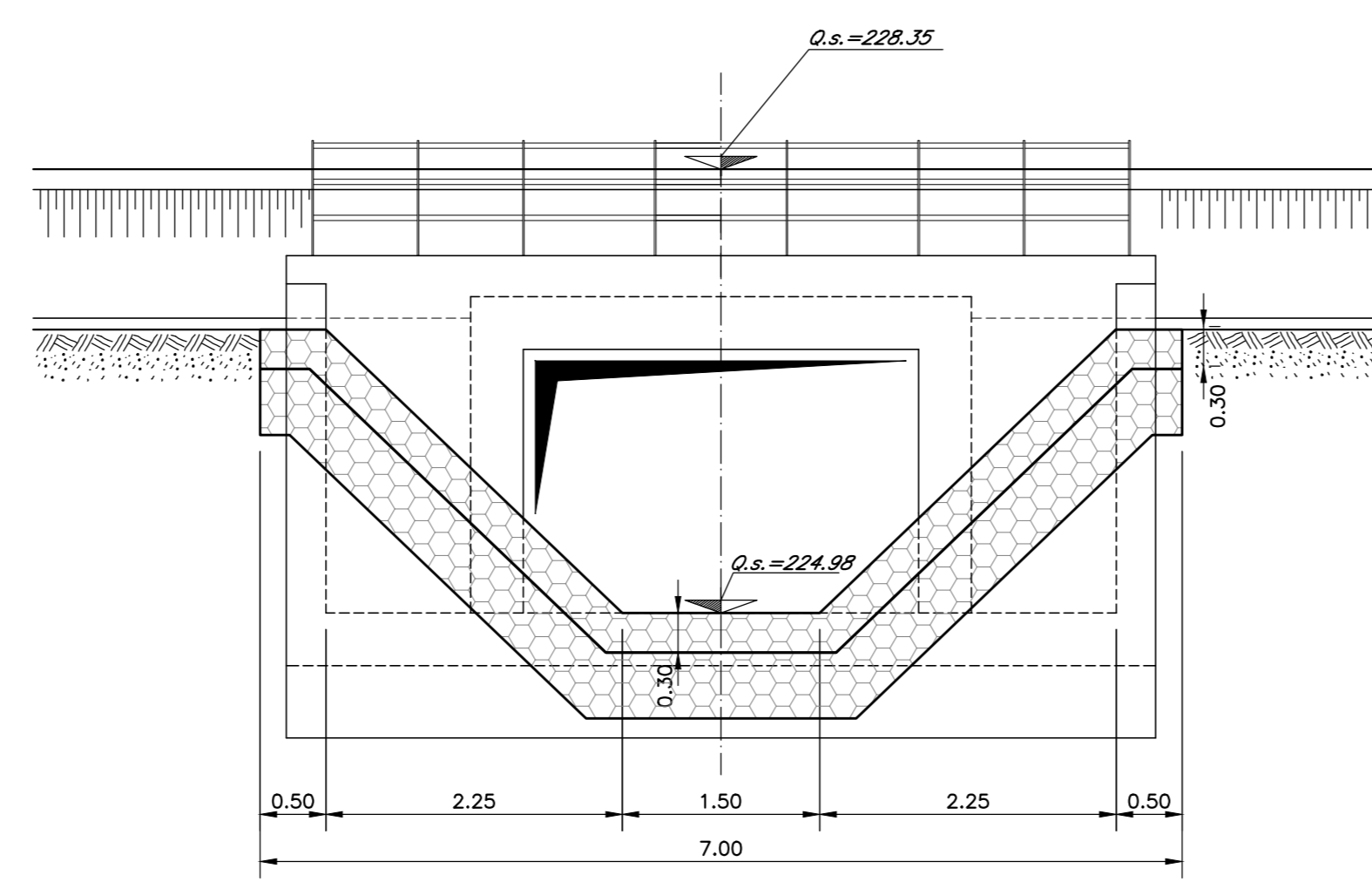
PIANTA CHIAVE
scala 1:5000



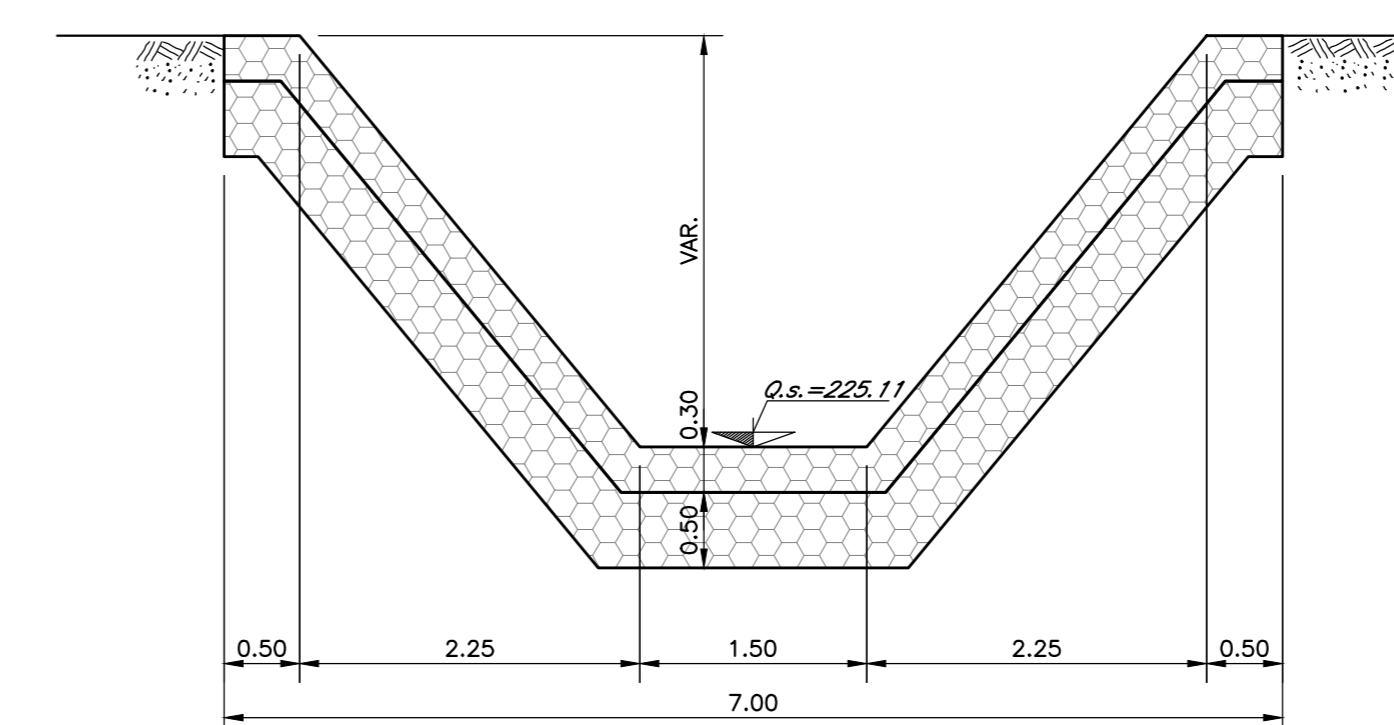
SEZIONE B-B
(SCALA 1 : 50)



SEZIONE C-C
(SCALA 1 : 50)



SEZIONE D-D
(SCALA 1 : 50)



SEZIONE D-D
(SCALA 1 : 50)

COMMITTENTE:
RFI
Rete Ferroviaria Italiana
GRUPPO FERROVIE DELLO STATO ITALIANE

PROGETTAZIONE:
ITALFERR
GRUPPO FERROVIE DELLO STATO ITALIANE

DIREZIONE TECNICA
U.O. INFRASTRUTTURE CENTRO

PROGETTO DEFINITIVO

ITINERARIO NAPOLI - BARI
RADDOPPIO TRATTA BOVINO - ORSARA

RILEVATI TRINCEE SCATOLARI
Tombino scatolare IN01_G - Carpenterie e particolari costruttivi

COMMESSA	LOTTO	FASE	ENTE	TIPO DOC.	OPERA/DISCIPLINA	PROGR.	REV.		
IF11W	00	D	29	B/B	IN01G0	001	A		
Revis.	Descrizione	Redatto	Data	Verificato	Data	Approvato	Data	Autorizzato	Data
A	Emissione Esecutiva	G. Usi	Set 2018	P. Di Nicco	Set 2018	D. Agno	Set 2018	F. Anfora	