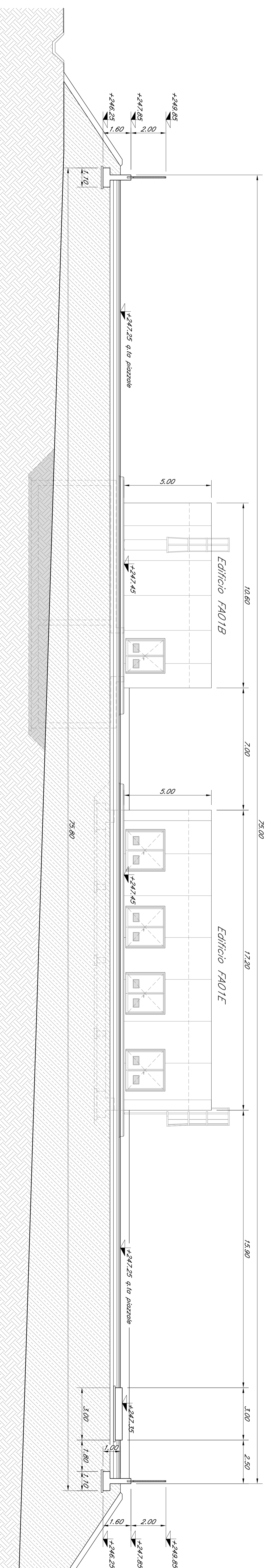
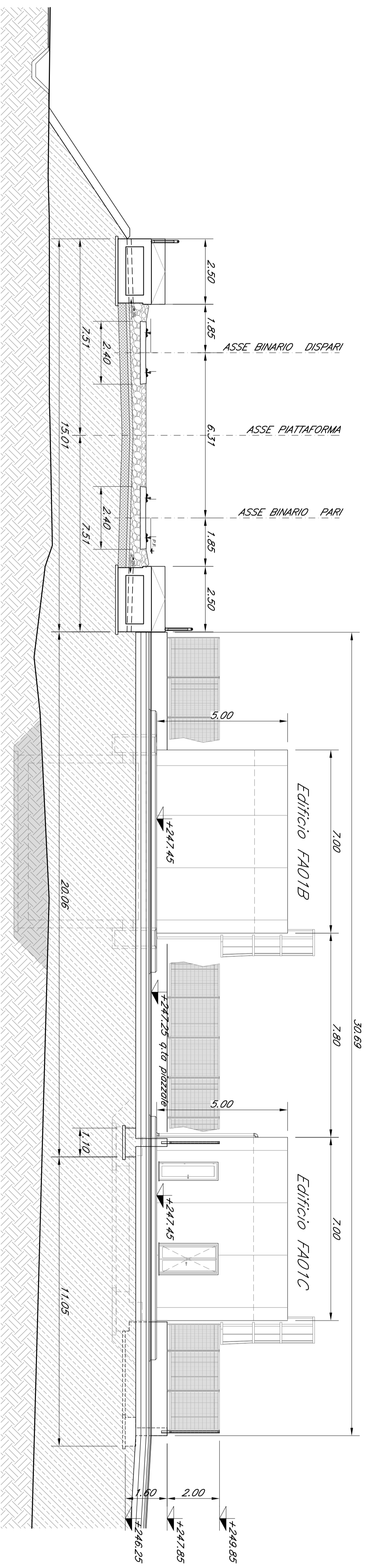


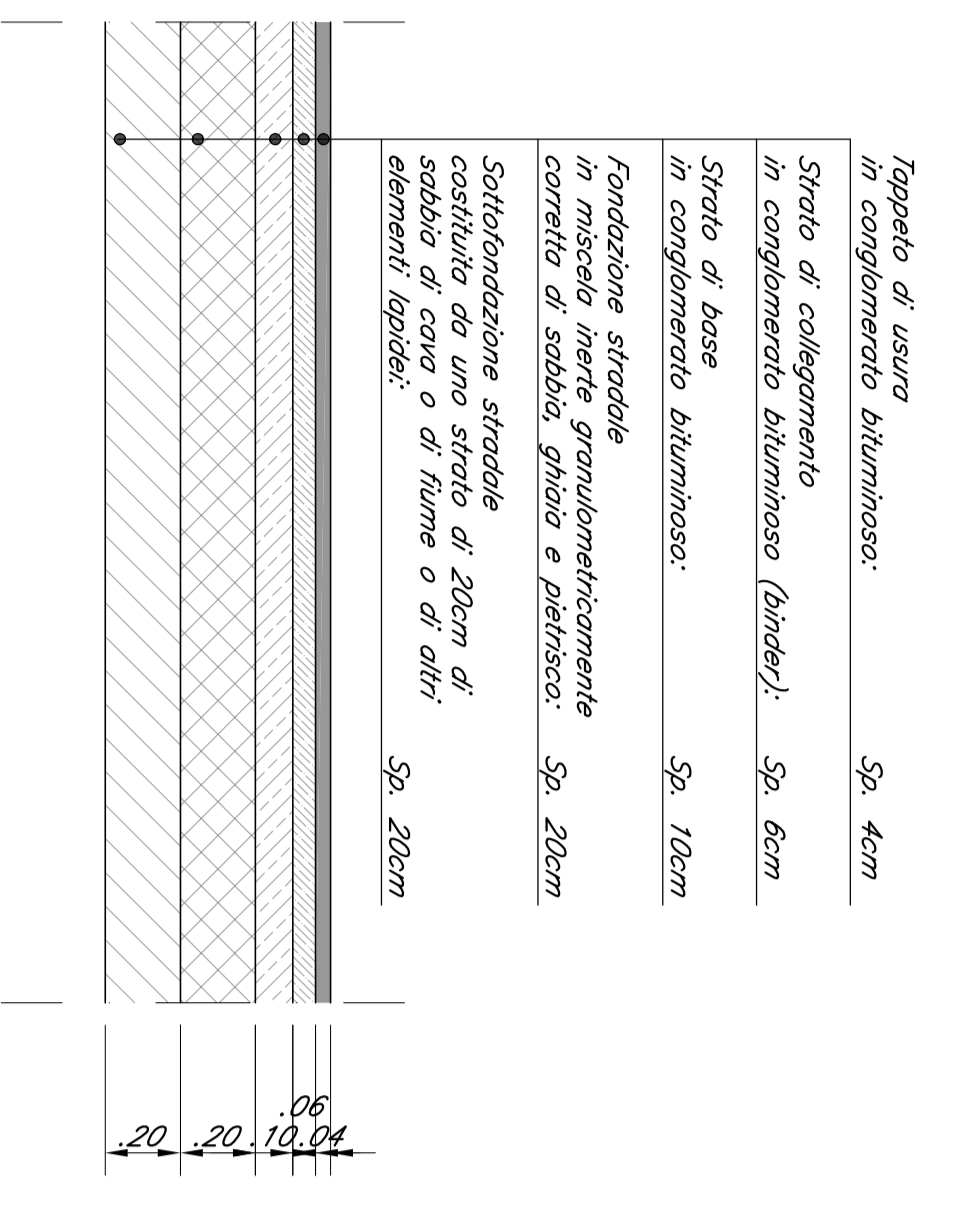
SEZIONE X-X  
Scala 1:100



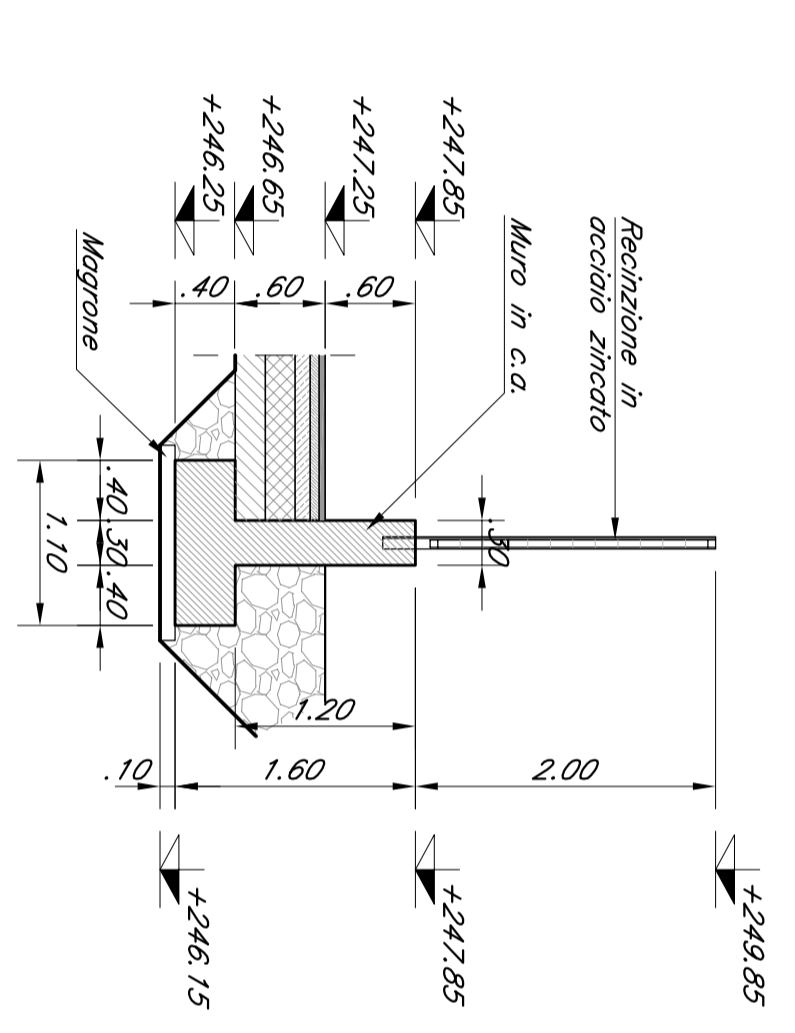
SEZIONE Y-Y  
Scala 1:100



DETTAGLIO PAVIMENTAZIONE PIAZZALI  
Scala 1:20



SEZIONE A-A  
Scala 1:50



LEGENDA

SCAWO
RINTEPPO

NOTE:  
1) Il riattamento degli scavi andrà eseguito con terre provenienti dagli scavi o da cave di prestito secondo le indicazioni del Capitolato di Costruzione delle opere civili.

COMITENTE:

**SRF**  
GRUPPO FERROVIARI ITALIANI

**ITALFERR**  
GRUPPO FERROVIE STATO ITALIANE

PROGETTAZIONE:  
DIREZIONE TECNICA  
U.O. INFRASTRUTTURE CENTRO  
PROGETTO DEFINITIVO

ITINERARIO NAPOLI - BARI  
RADDOPPIO TRATTA BOVINO - OSARA  
PIAZZALI  
R111 - Sezioni e Derivogli

SCALA:  
VARE

COMMESSA LOTTO FASE: ENTE: TIPO DOC.: OPERAZIONE: PROCS.: REV:

Rev.	Descrizione	Redatto	Data	Verificato	Data	Prodotto	Data	Autore	Data
A	Emissione Esecutiva	CLM	04/2018	F. Di Marco	04/2018	D. Muro	04/2018	F. Di Marco	04/2018
B	Emissione Esecutiva	CLM	05/2018	F. Di Marco	05/2018	D. Muro	05/2018	F. Di Marco	05/2018

Fig. 011000029/011100003/04

9. Ediz. 1/28. 1