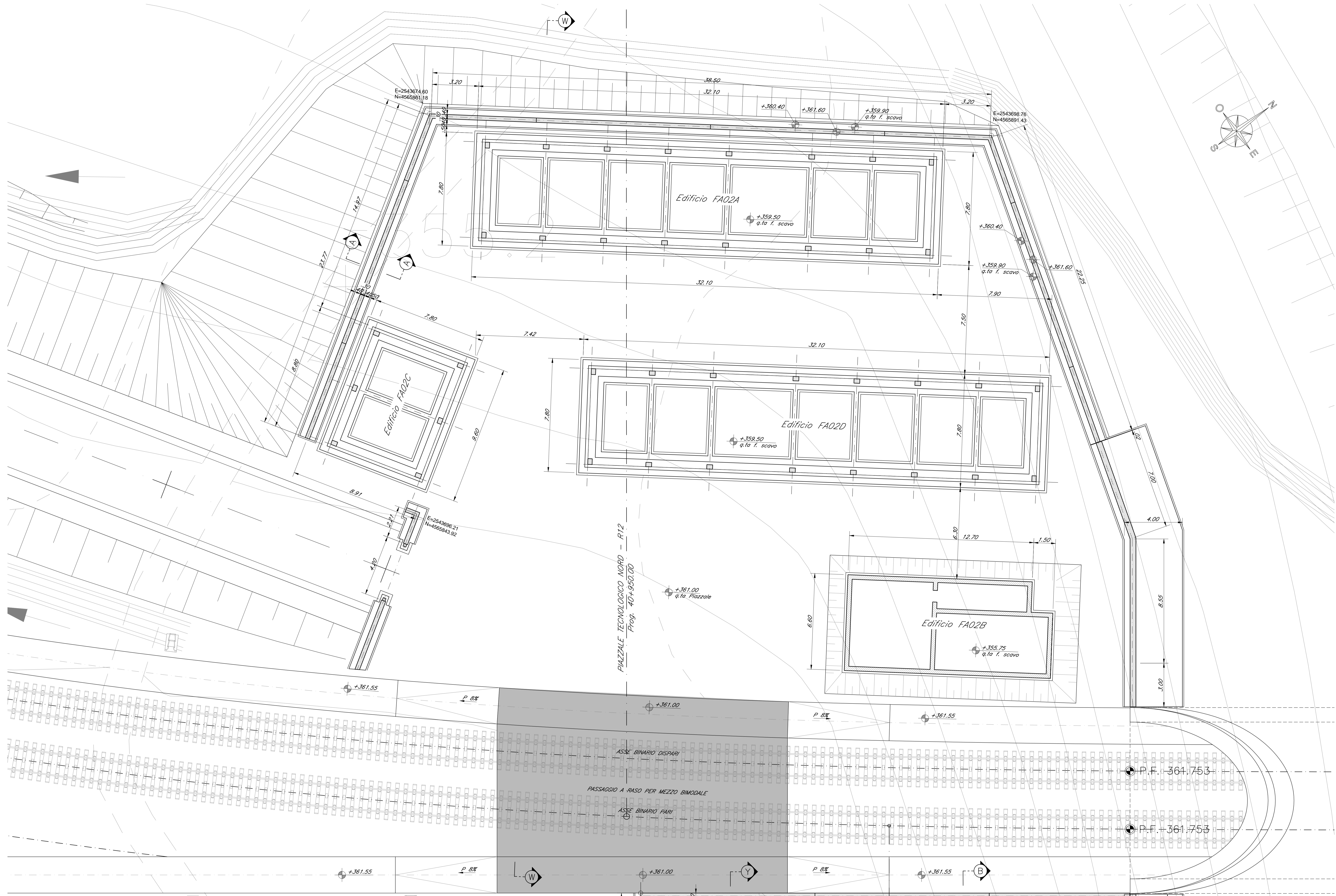
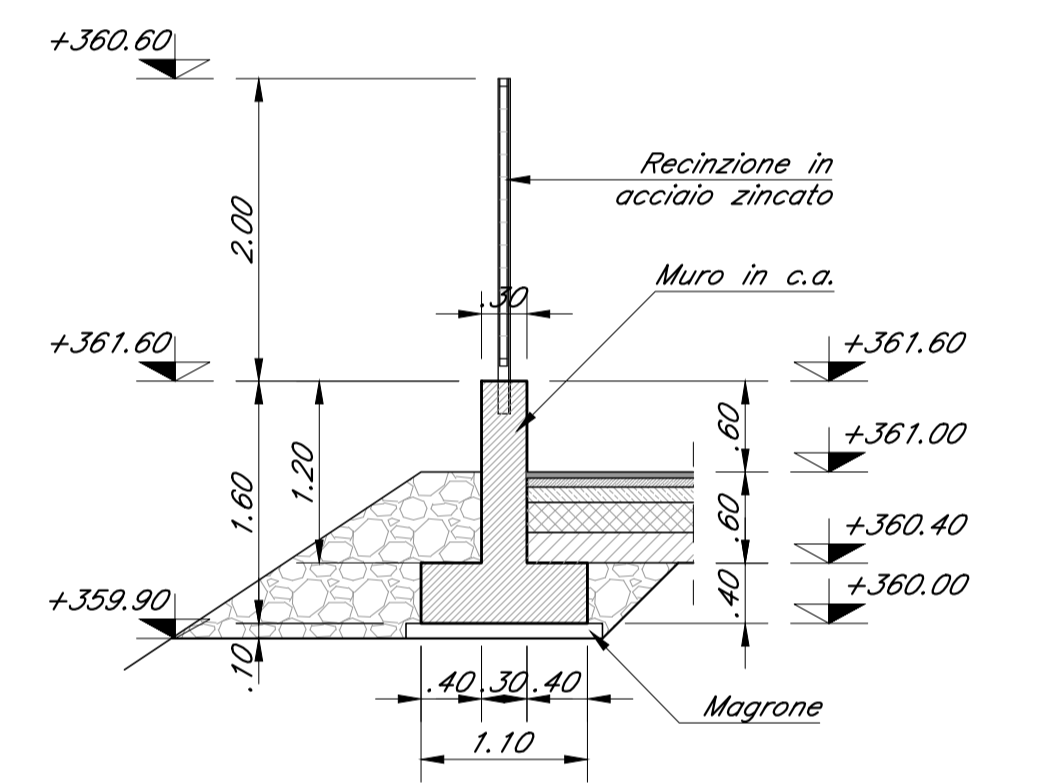


CARPENTERIA FONDAZIONI ED OPERE DI SOSTEGNO  
Scala 1:100

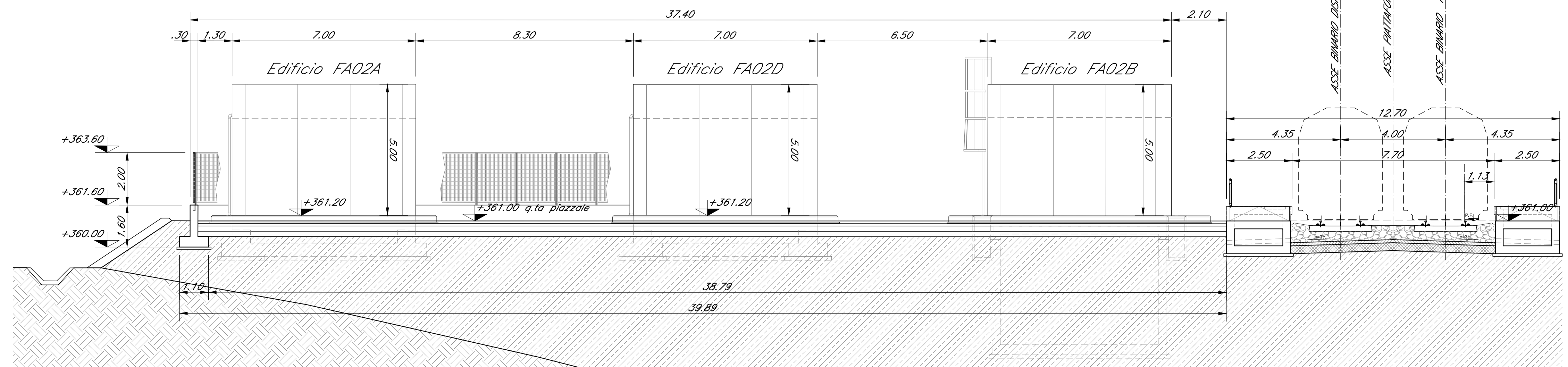


SEZIONE A-A  
Scala 1:50



- NOTE:
- 1) Per la tabella materiali e note generali fare riferimento al documento "IF1W0029DMOC0000001A - Tabella Materiali e Note generali".
  - 2) Il ritombamento degli scavi andrà eseguito con terre provenienti dagli scavi o da cave di prestito secondo le indicazioni dal Capitolato di Costruzione delle opere civili.

SEZIONE W-W  
Scala 1:100



COMMITTENTE:  
**RFI**  
RELE FERROVIARIA ITALIANA  
GRUPPO FERROVIE DELLO STATO ITALIANE

PROGETTAZIONE:  
**ITALFERR**  
GRUPPO FERROVIE DELLO STATO ITALIANE

DIREZIONE TECNICA  
U.O. INFRASTRUTTURE CENTRO  
PROGETTO DEFINITIVO  
ITINERARIO NAPOLI - BARI  
RADDOPPIO TRATTA BOVINO - ORSARA

PIAZZALI  
R12 - Carpenteria Fondazioni ed Opere di Sostegno

| Rev. | Descrizione         | Redatto | Data | Verificato | Data | Approvato | Data | Autorizzato | Data |
|------|---------------------|---------|------|------------|------|-----------|------|-------------|------|
| A    | Emissione Esecutiva | [Firma] | 11/1 | [Firma]    | 11/1 | [Firma]   | 11/1 | [Firma]     | 11/1 |

SCALA: VARIE

COMMESSA LOTTO FASE ENTE TIPO DOC. OPERA/DISCIPLINA PROG. REV.

IF1W 00 D 29 PZ R11200 002 A

File: IF1W0029PZ11200002.dwg n. Elab.: 230