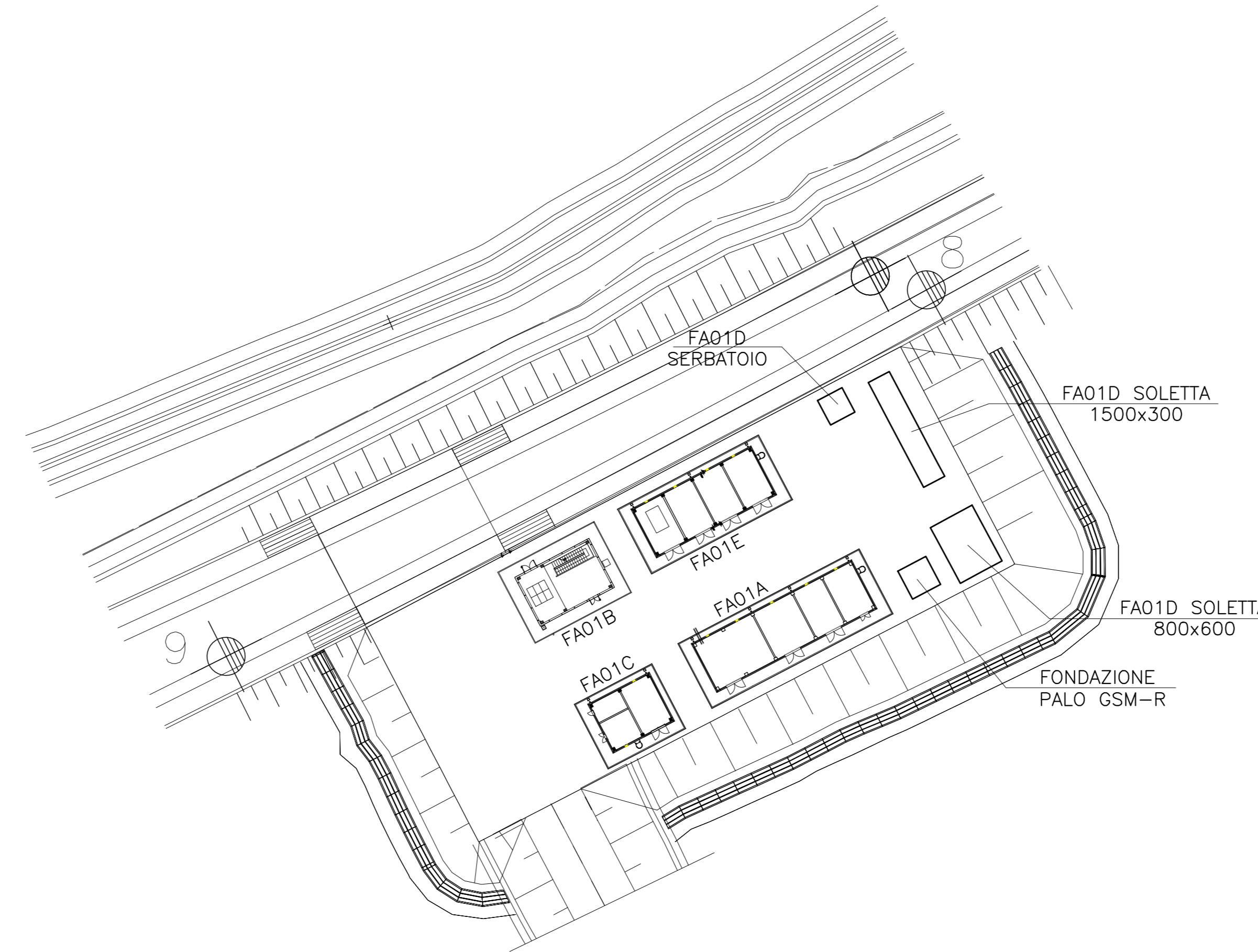
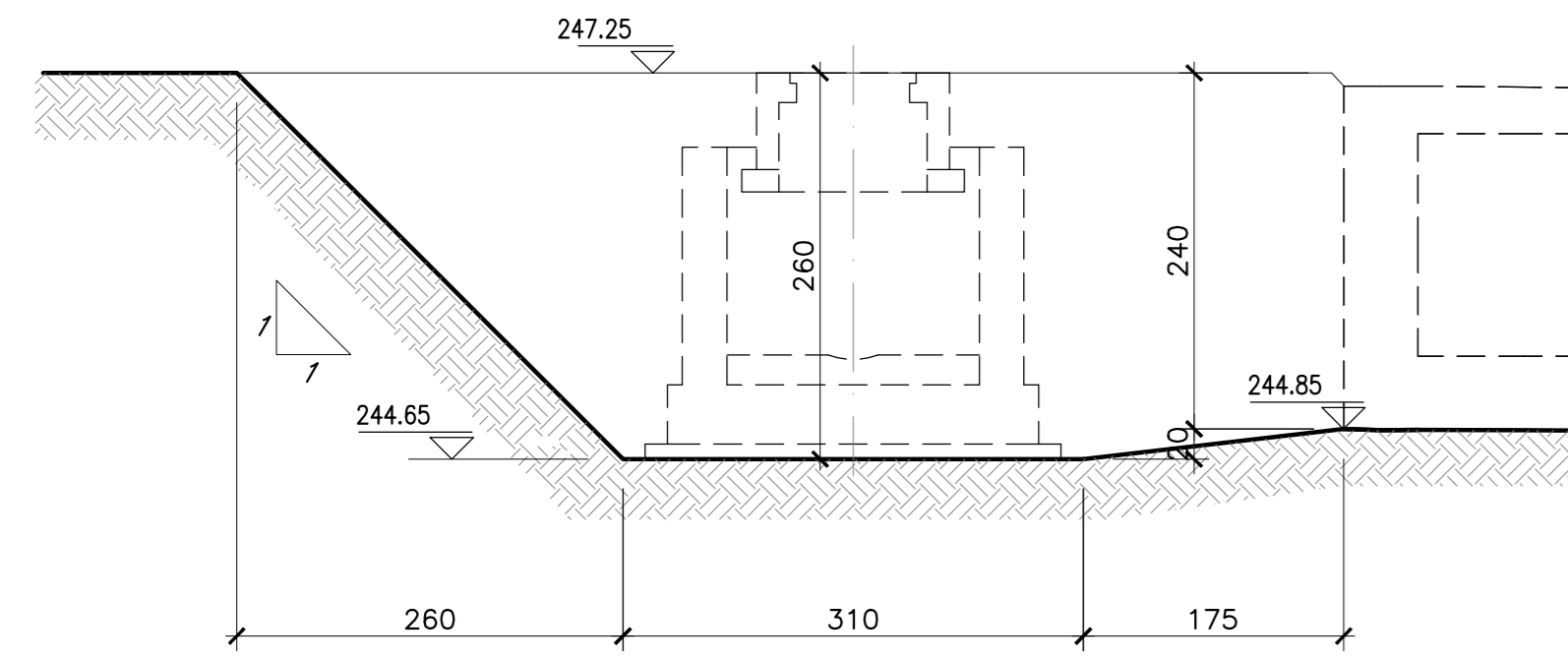
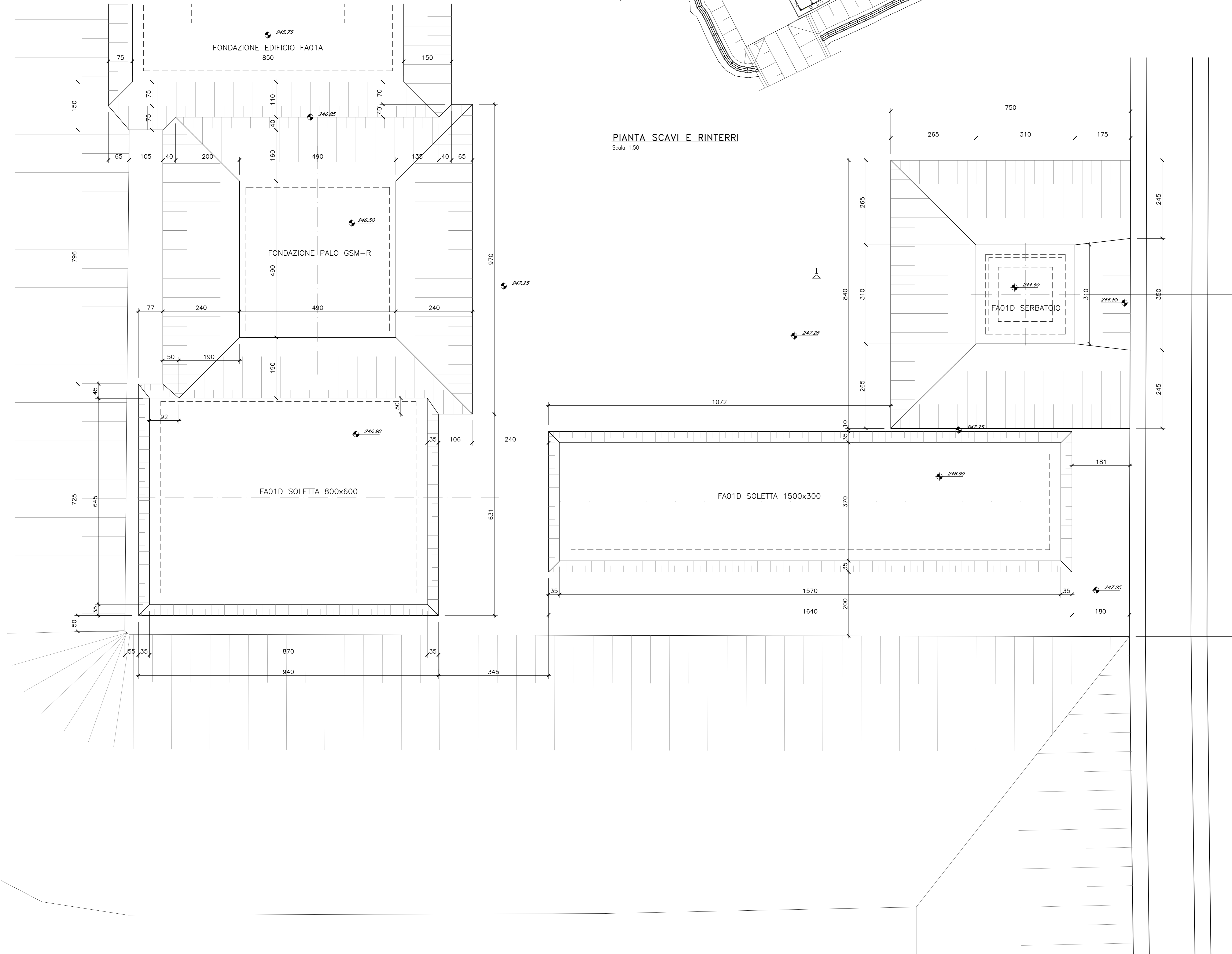


SEZIONE 1-1
Scale 1:50



PIANTA SCAVI E RINTERRI
Scale 1:50



CALCESTRUZZO ELEVAZIONI C28/35
Rapporto Acqua/cemento = 0,55
Classe di esposizione = XC2
Cemento tipo: III-V
Dimensione max aggregato = 25 mm
Contenuto minimo di cemento: 320 kg/m³
Contenuto massimo di cemento: 400 kg/m³
Slump: S3

CALCESTRUZZO FONDAZIONI C25/30
Rapporto Acqua/cemento = 0,60
Classe di esposizione = XC2
Cemento tipo: III-V
Dimensione max aggregato = 25 mm
Contenuto minimo di cemento: 300 kg/m³
Contenuto massimo di cemento: 400 kg/m³
Slump: S3

MAGRONE DI PULIZIA C12/15
ARMATURA: Barre B450C per acciaio
Per tutto quanto non espressamente richiamato si farà riferimento alle prescrizioni di cui al CAPITOLATO DI COSTRUZIONE delle OPERE CIVILI ITALFERR

NOTE:
Prevedere copriferro netto non inferiore a 4cm in elevazione e in fondazione.

INCIDENZE	
Struttura vasca GE	180 kg/m ³
Basamenti	100 kg/m ³

COMMITTENTE:

PROGETTAZIONE:

DIREZIONE TECNICA
U.O. INFRASTRUTTURE CENTRO
PROGETTO DEFINITIVO
ITINERARIO NAPOLI - BARI
RADDOPPIO TRATTA BOVINO - ORSARA

FABBRICATI
FA01D - Vasca GE - Basamenti - Pianta scavi e rinterrati

SCALA:

COMMESSA	LOTTO	FASE	ENTE	TIPO DOC.	OPERA/DISCIPLINA	PROGR.	REV.
IF1W	00	D	29	BZ	FA01D	002	A

Revis.	Descrizione	Redatto	Data	Verificato	Data	Approvato	Data	Autorizzato	Data
A	Emissione Esecutiva	G. Usi	Set 2018	F. Di Puccio	Set 2018	D. Agno	Set 2018	F. Arduini	Set 2018