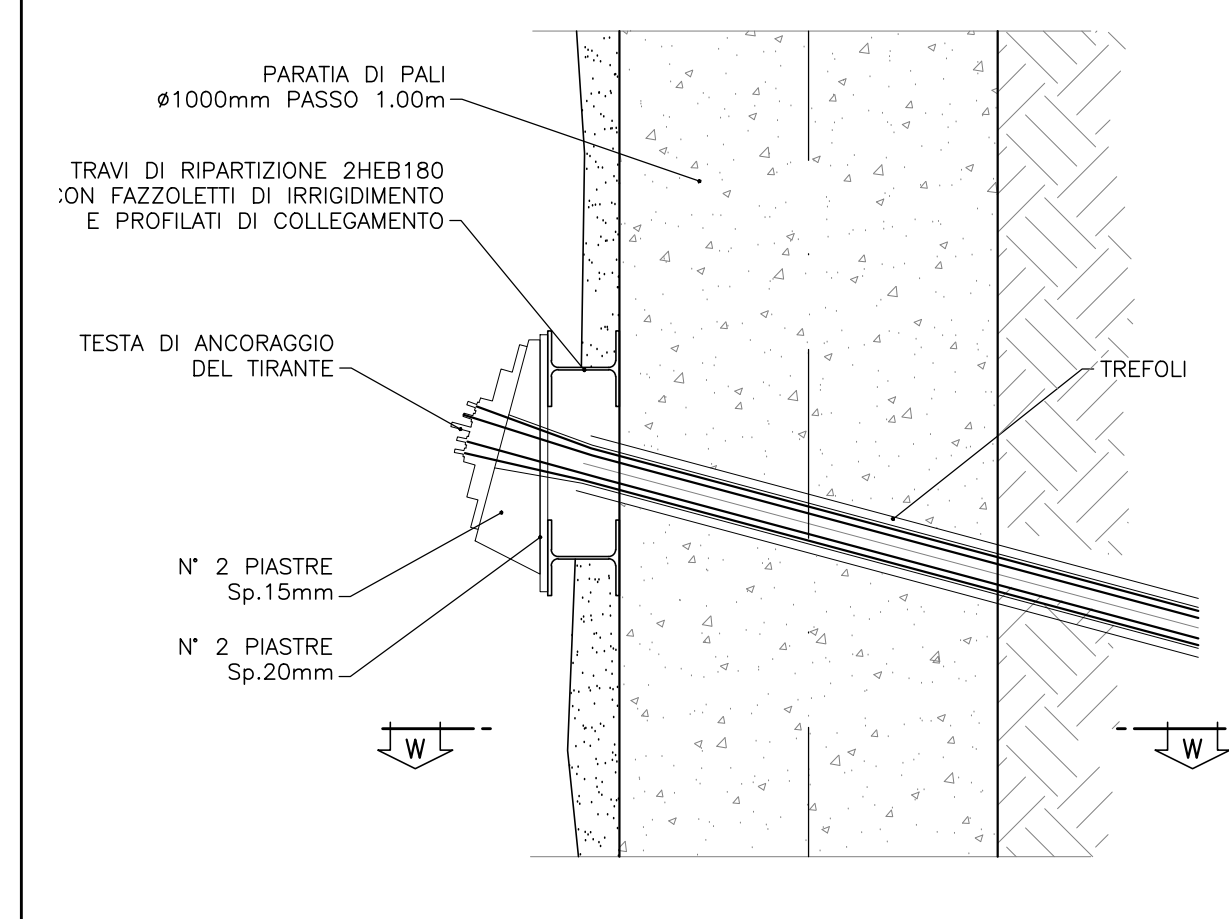
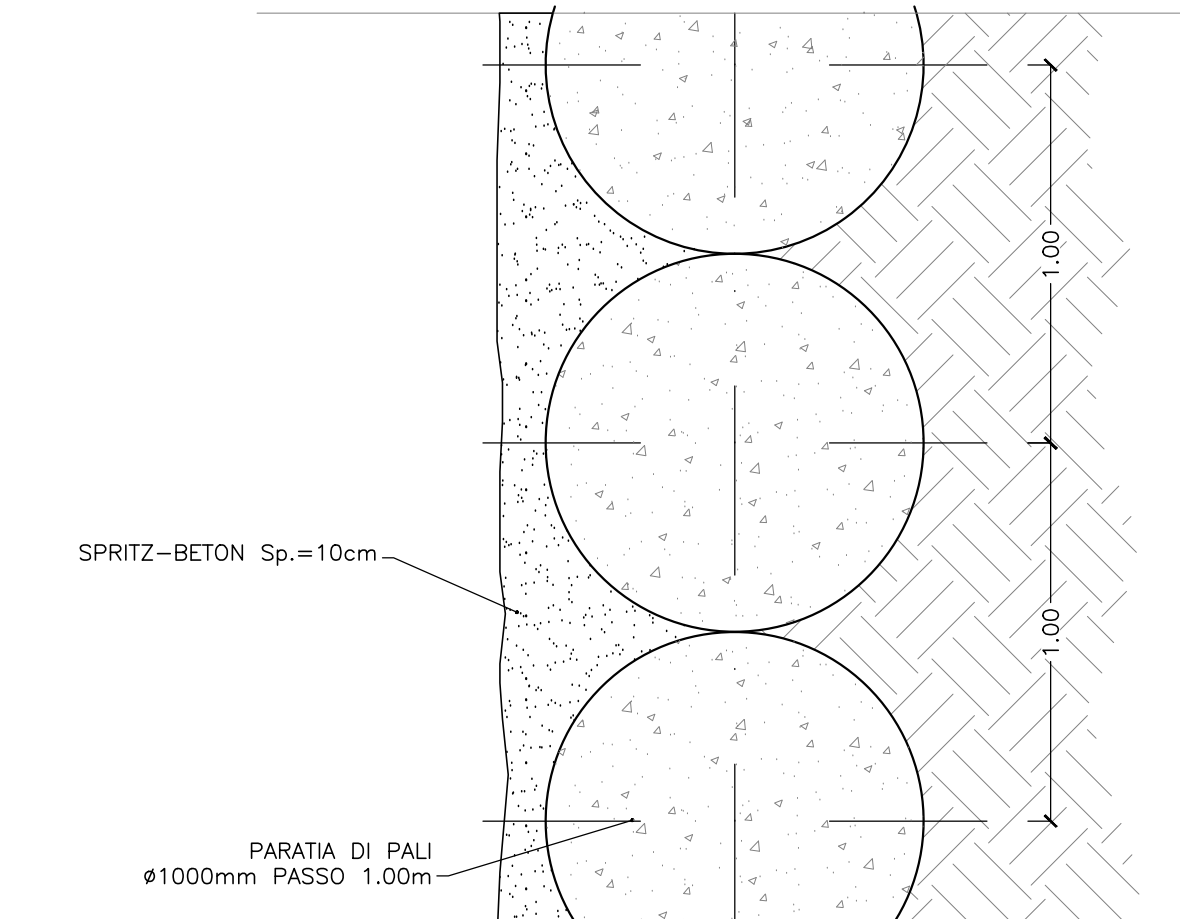


- INCIDENZA ARMATURE**
- CORDOLO PALI 50 kg/m<sup>3</sup>
- NOTE**
- PER LE CARATTERISTICHE DEI MATERIALI E NOTE DI CARATTERE GENERALE SI RIMANDA ALL'ELABORATO IF1W0007SPGN000002A
  - EVENTUALI DIFFERENZE TRA LE MISURE TOTALI E LE SOMMATORIE DELLE MISURE PARZIALI SONO DOVUTE AGLI ARROTONDAMENTI AUTOMATICI DI AUTOCAD
- LEGENDA**
- P.F. = PIANO DEL FERRO
  - P.S. = PIANO DI SCAVO
  - Q.C. = QUOTA CORDOLO

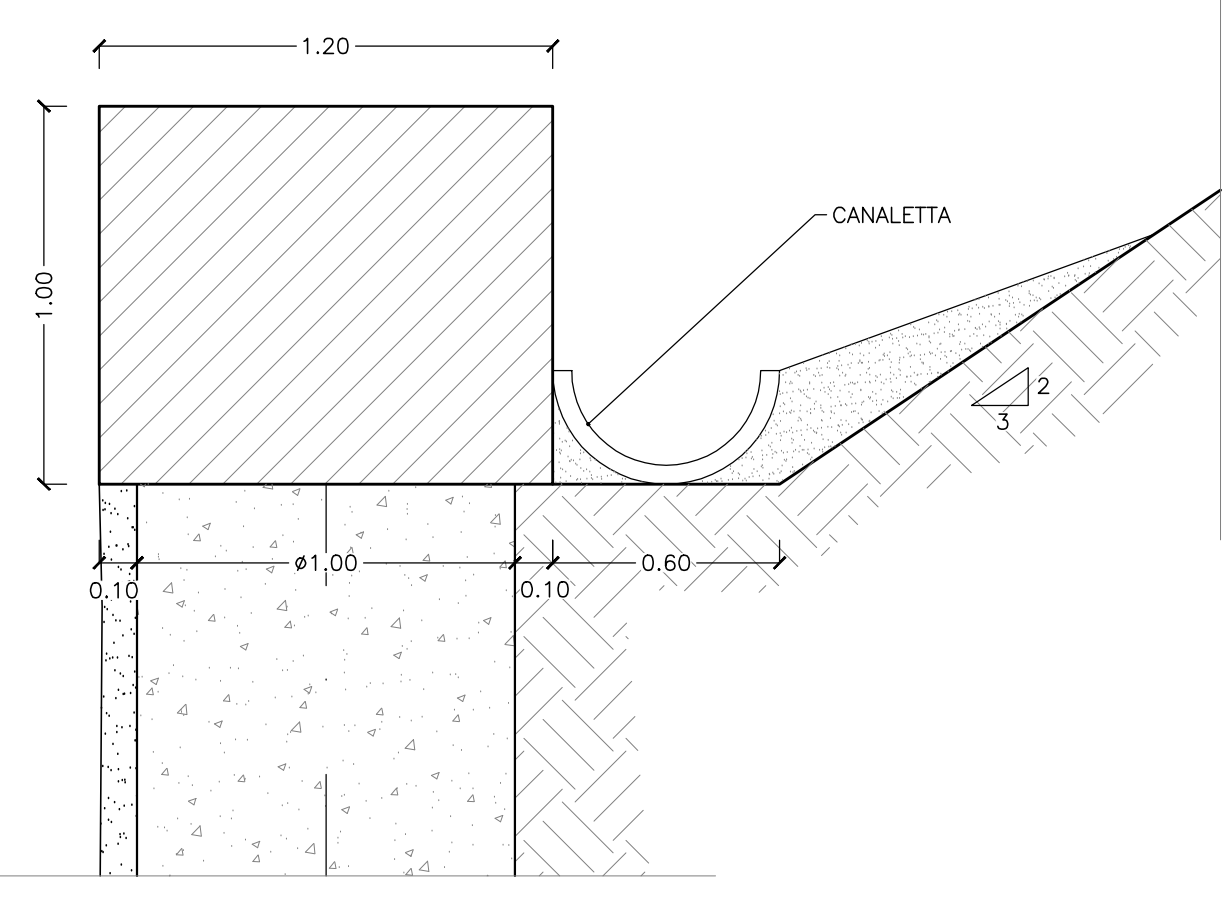
**TESTA DI ANCORAGGIO TIRANTI**  
SCALA 1:20



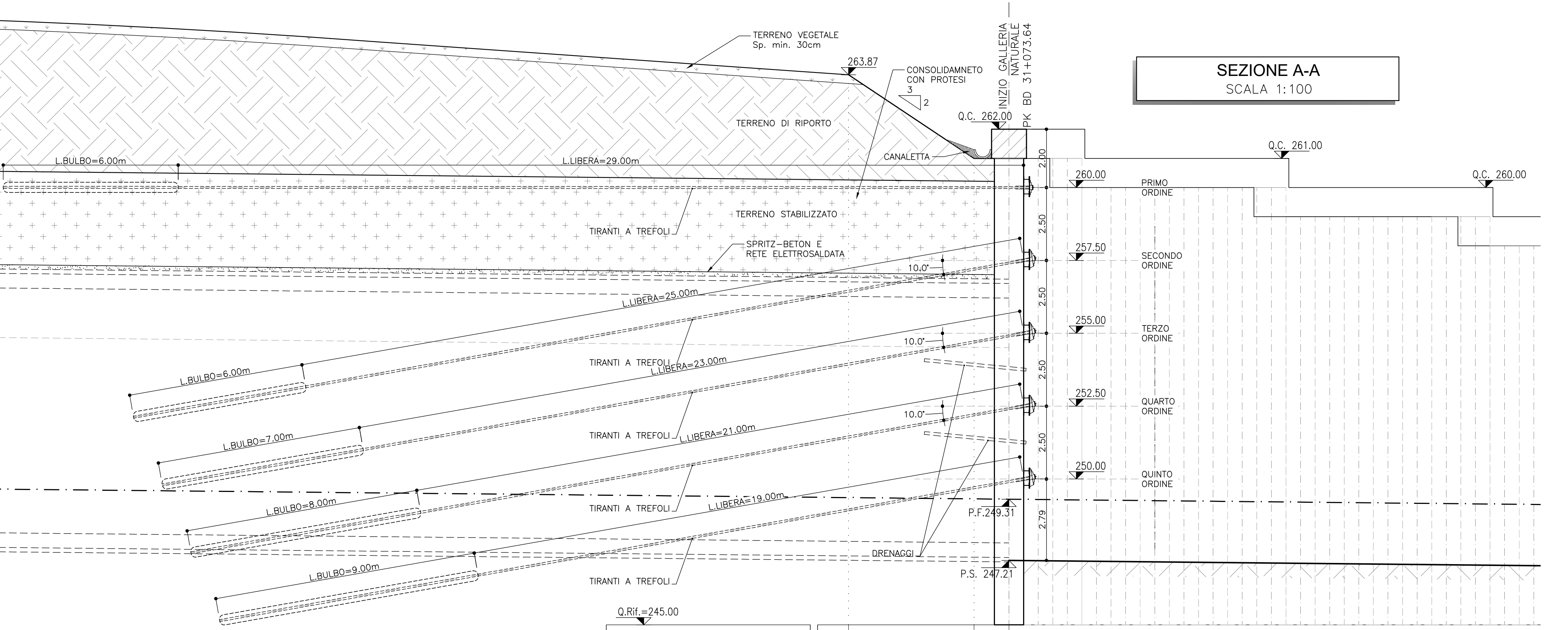
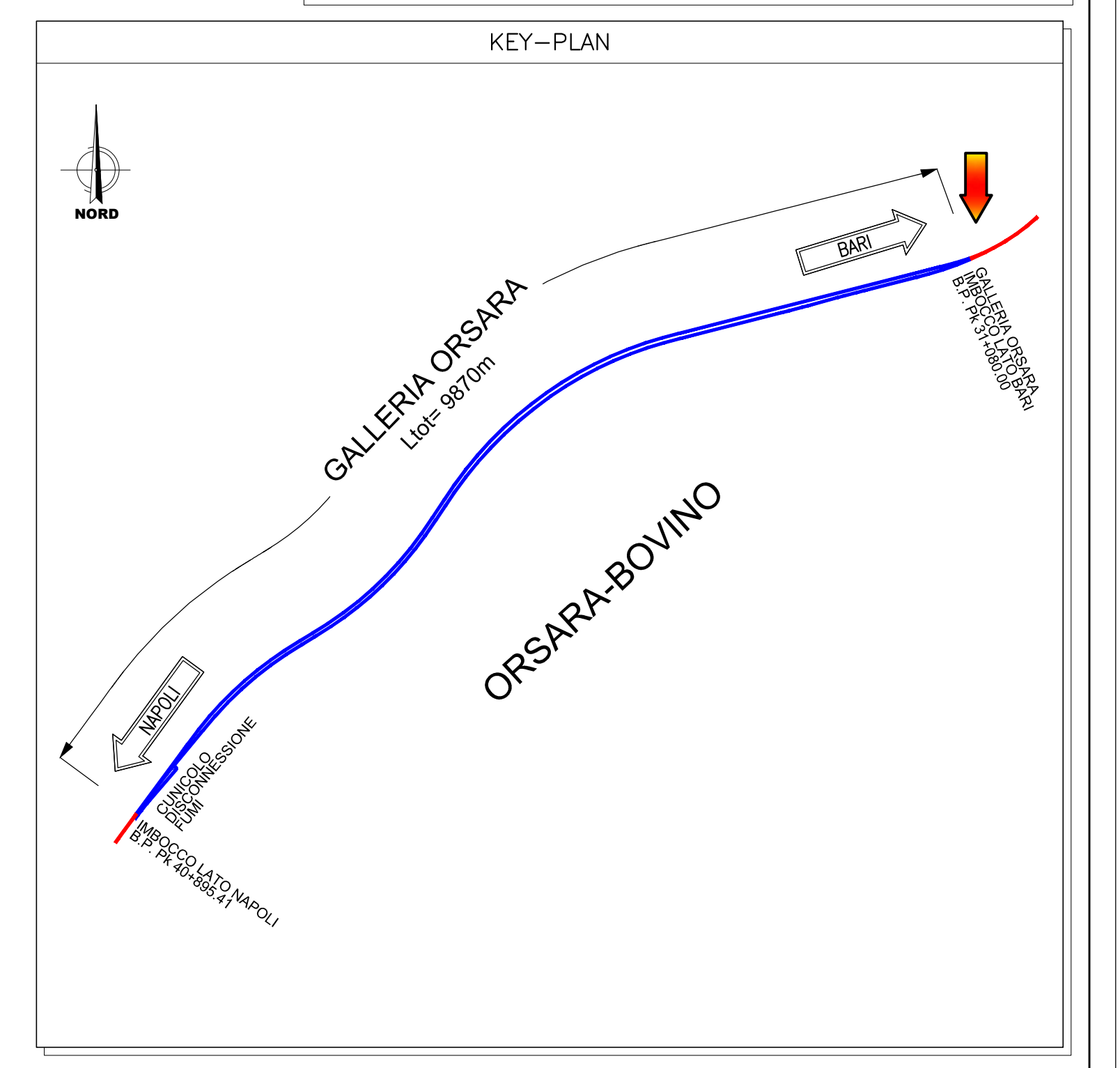
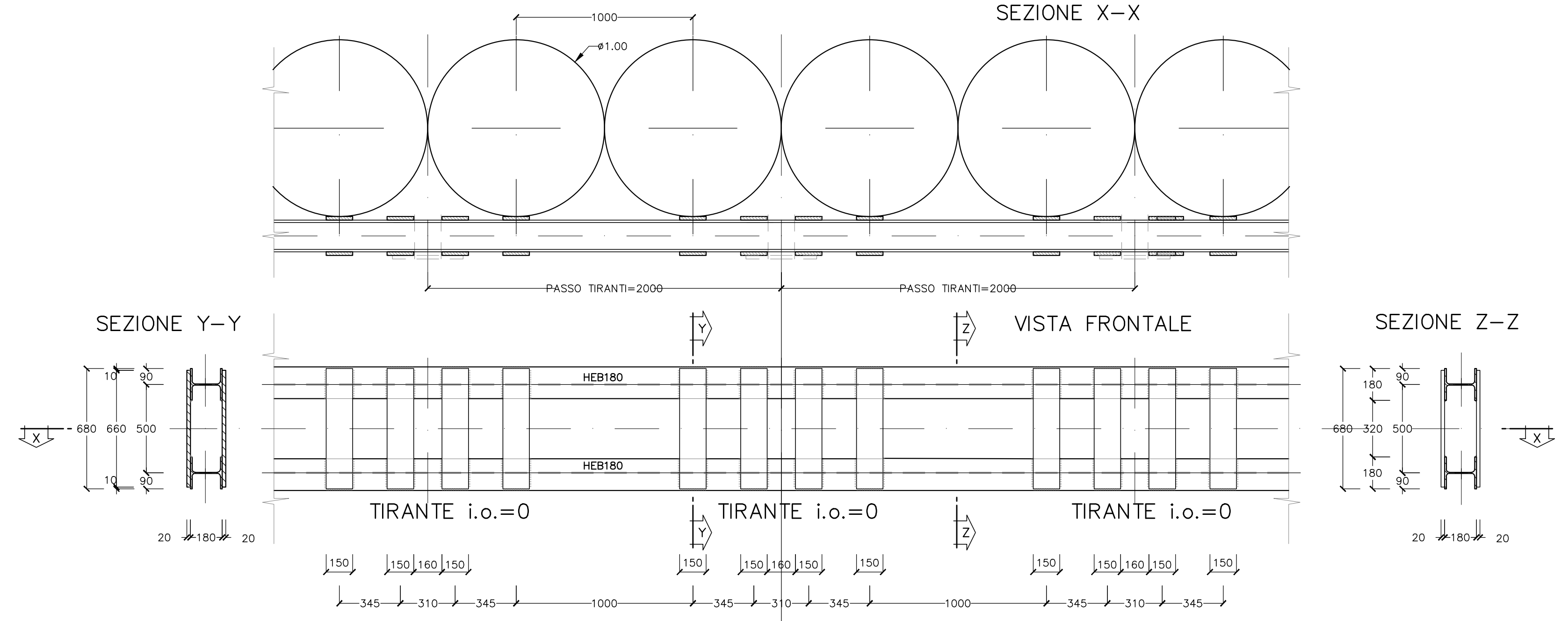
**SEZIONE W-W**  
SCALA 1:20



**CORDOLO PALI**  
SCALA 1:20



**TRAVE DI CONTRASTO**  
SCALA 1:20  
(MISURE IN MILLIMETRI)



**SEZIONE A-A**  
SCALA 1:100

**TABELLA TIRANTI**

ORDINE	Quota (m)	Lung. libero (m)	Lung. bulbo (m)	Lung. Tot. (m)	Trefoli (n°)	Tiro per compens. (kg)	Incl. (grad)	# perf. (mm)	N° Tiranti	
A1	260.00	29.00	6.00	35.00	6	1200	400	0°	180	14
A2	259.00	29.00	6.00	35.00	6	1200	400	10°	180	8
B1	257.50	25.00	6.00	31.00	6	1200	400	10°	180	14
B2	257.00	23.00	6.00	29.00	6	1200	400	10°	180	20
C1	255.00	23.00	7.00	30.00	6	1200	400	10°	180	14
C2	255.00	21.00	6.00	27.00	6	1200	400	10°	180	36
C3	253.50	21.00	6.00	27.00	6	1200	400	10°	180	8
C4	253.00	21.00	6.00	27.00	6	1200	400	10°	180	8
C5	252.00	21.00	6.00	27.00	6	1200	400	10°	180	8
D1	252.50	21.00	8.00	29.00	6	1200	400	10°	180	14
D2	252.50	19.00	7.00	26.00	6	1200	400	10°	180	34
D3	251.00	19.00	7.00	26.00	6	1200	400	10°	180	14
D4	249.50	19.00	7.00	26.00	6	1200	400	10°	180	6
D5	251.00	19.00	7.00	26.00	6	1200	400	10°	180	6
D6	250.00	19.00	7.00	26.00	6	1200	400	10°	180	8
E1	250.00	19.00	9.00	28.00	6	1200	400	10°	180	14
E2	250.00	17.00	8.00	25.00	6	1200	400	10°	180	36
E3	248.50	17.00	8.00	25.00	6	1200	400	10°	180	14
E4	247.00	17.00	8.00	25.00	6	1200	400	10°	180	8
E5	248.50	17.00	8.00	25.00	6	1200	400	10°	180	8
E6	247.50	17.00	8.00	25.00	6	1200	400	10°	180	6
E7	248.50	17.00	8.00	25.00	6	1200	400	10°	180	8
E8	247.70	17.00	8.00	25.00	6	1200	400	10°	180	8

**TABELLA DRENAGGI**

Tratto	N°	Lung.(m)	Tot. (m)
A-B	43	3.00	129.00
B-C	7	3.00	21.00
C-D	8	3.00	24.00
D-E	43	3.00	129.00

**TABELLA PALI Ø1000**

N°	Lung.(m)	Tot. (m)	Incl.
35	31.00	1085.00	200
14	29.00	406.00	200
14	27.00	318.00	140
14	25.00	350.00	140
14	23.00	322.00	130
14	21.00	294.00	130
14	19.00	266.00	130
14	17.00	238.00	130
14	15.00	210.00	130
14	14.00	196.00	130
14	12.00	168.00	130
14	11.00	154.00	130
14	10.00	140.00	130

**TABELLA TRAVI DI CONTRASTO**  
TIPOLOGIA TRAVE 2 HE180

NOME TRAVE	N°	LUNGHEZZA (m)	NOME TRAVE	N°	LUNGHEZZA (m)
T1	2	14.15	T13	2	7.40
T2	2	7.40	T14	2	14.15
T3	2	14.15	T15	2	35.40
T4	2	21.40	T16	2	7.40
T5	2	14.15	T17	2	7.40
T6	2	35.40	T18	2	14.15
T7	2	7.20	T19	2	7.40
T8	2	7.20	T20	2	7.40
T9	2	14.15	T21	2	8.40
T10	2	34.40	T22	2	7.50
T11	2	7.40	T23	2	7.40
T12	2	13.40			

**TABELLA RIASSUNTIVA**

TRAVI DI CONTRASTO	2 HE180
TIRANTI DI ANCORAGGIO	TIRANTI A 6 TREFOLI DA 0.6" IN ACCIAIO ARMONICO, DIAMETRO PERFORAZIONE 180 mm, INIEZIONE AD ALTA PRESSIONE. RIPETUTA ESEGUITA CON MULTI ANTIREFRO.
TUBI DI DRENAGGIO	TUBI IN PVC L=3.00m REST. 90 SP2, SMM DISPOSTI CON MAGLIA 4.00x2.50m E INCLINATI DI 10° SULL'ORIZZONTALE - RIVESTIMENTO ESTERNO DEL TUBO CON TESSUTO NON TESSUTO
PALI	PALI TRIVELLATI Ø1000 mm PASSO 1.0m
SPRITZ-BETON	SPESORE 10cm
TRAVE DI CORONAMENTO	TRAVE IN C.A. 1.0mx2.0m

	PROGRESSIVE	QUOTE TERRENO	QUOTE PROGETTO	DISTANZE PARZIALI
	249.31	249.31	249.31	4.31
	249.31	249.31	249.31	1.20

COMMITENTE:

PROGETTAZIONE:

**DIREZIONE TECNICA**  
**U.O. GALLERIE**  
**PROGETTO DEFINITIVO**

**ITINERARIO NAPOLI - BARI**  
**RADDOPPIO TRATTA BOVINO - ORSARA**

**GALLERIA ORSARA - IMBOCCO LATO BARI**  
Fase provvisoria - Sviluppata delle opere di imbocco e particolari costruttivi - Tav.2/2

SCALA: Varie

Rev.	Descrizione	Redatto	Data	Verificato	Data	Approvato	Data	Autorizzato	Data
A	Emissione Esecutiva	E.F.	Set-2018	P.F.	Set-2018	D. Ag.	Set-2018		
B	Emissione Esecutiva	E.F.	Dic-2018	P.F.	Dic-2018	D. Ag.	Dic-2018		

File: IF1W0007782G1000028.dwg n. Etab.: 334