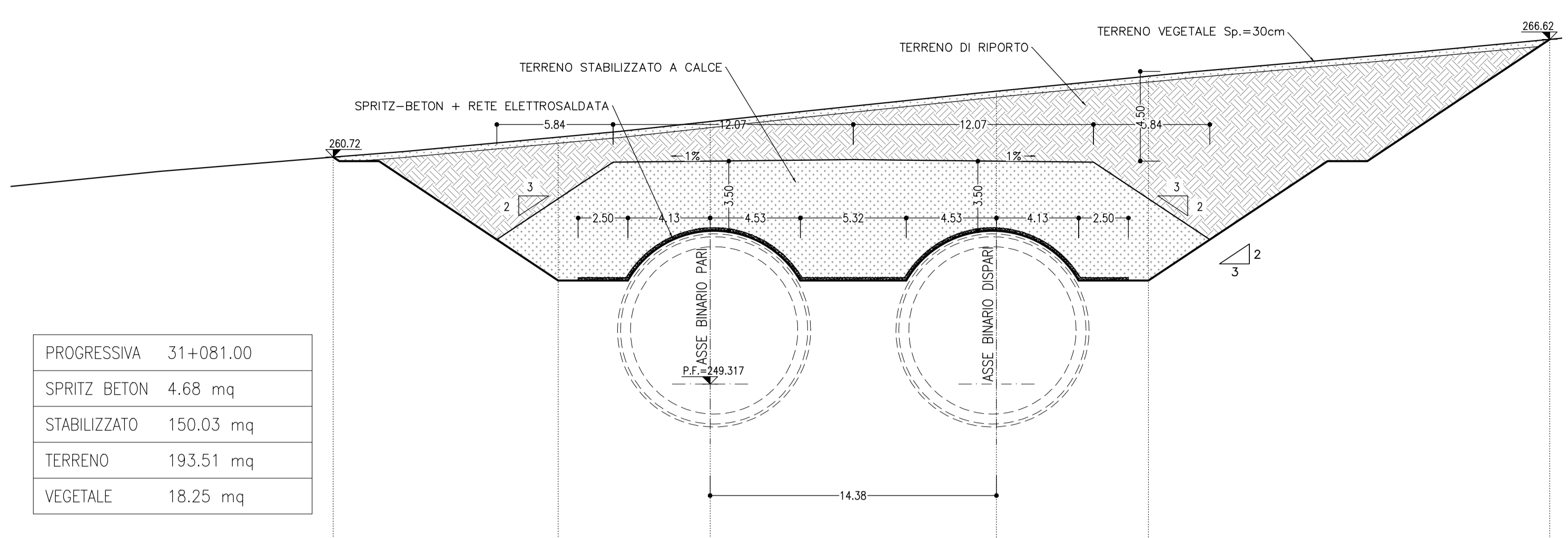


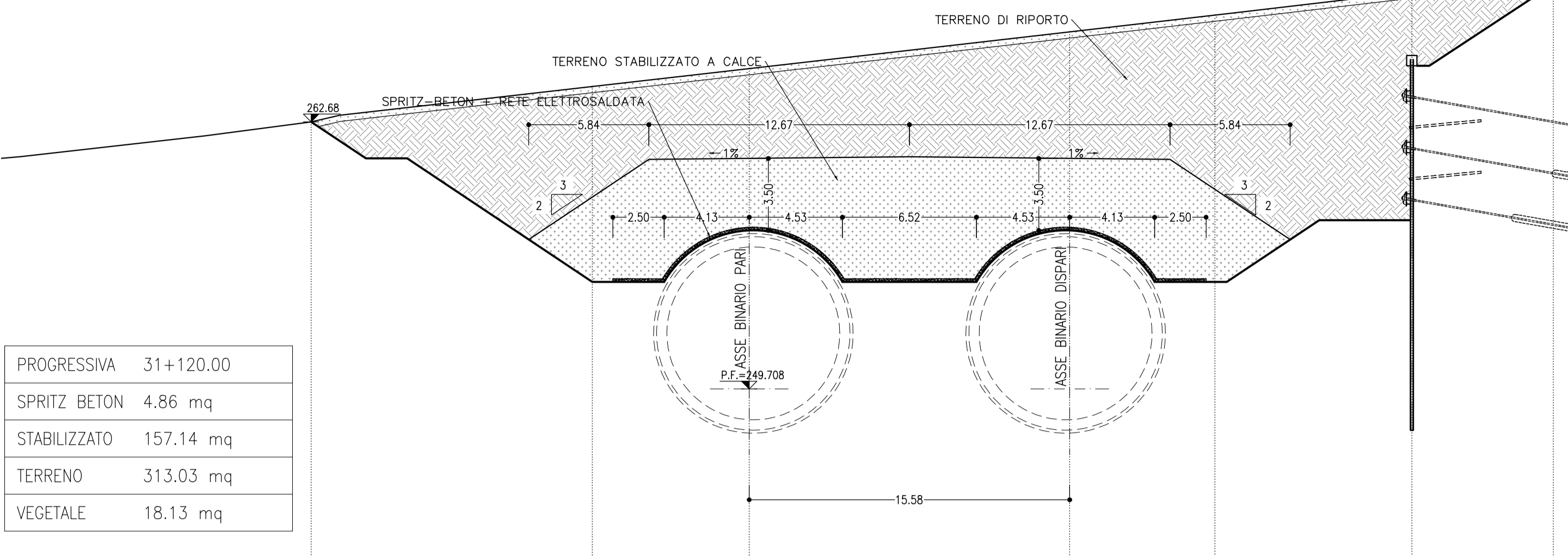
**SEZIONE A-A**  
SCALA 1:200



PROGRESSIVA	31+081.00
SPRITZ BETON	4.68 mq
STABILIZZATO	150.03 mq
TERRENO	193.51 mq
VEGETALE	18.25 mq

Q.REF	=240.00							
PROGRESSIVE	262.72	-19.83	-7.63	0.00	+11.39	+23.07	264.62	+43.17
QUOTE TERRENO								
PIANO DEL FERRO								
PARZIALI	13.10	7.63	14.38	7.63			20.16	

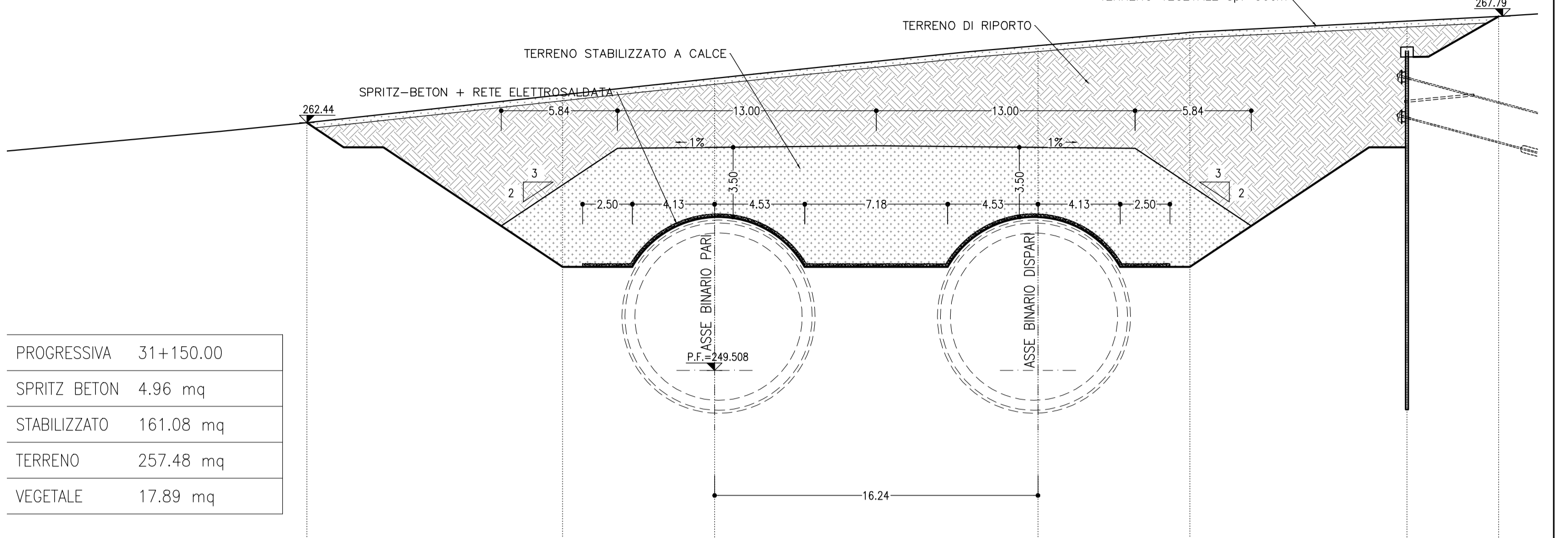
**SEZIONE B-B**  
SCALA 1:200



PROGRESSIVA	31+120.00
SPRITZ BETON	4.86 mq
STABILIZZATO	157.14 mq
TERRENO	313.03 mq
VEGETALE	18.13 mq

Q.REF	=240.00							
PROGRESSIVE	262.68	-21.29	-7.63	0.00	+13.58	+23.64	264.42	+33.09
QUOTE TERRENO								
PIANO DEL FERRO								
PARZIALI	13.66	7.63	15.58	7.06	9.00	6.88		

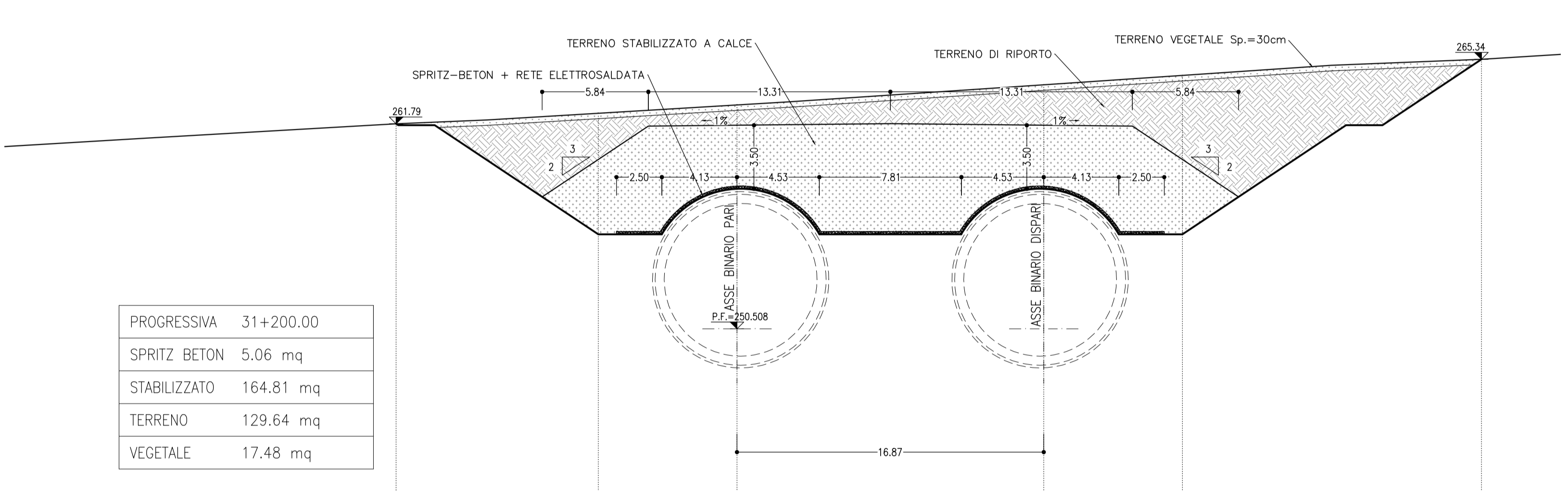
**SEZIONE C-C**  
SCALA 1:200



PROGRESSIVA	31+150.00
SPRITZ BETON	4.96 mq
STABILIZZATO	161.08 mq
TERRENO	257.48 mq
VEGETALE	17.89 mq

Q.REF	=240.00							
PROGRESSIVE	262.44	-22.48	-7.63	0.00	+15.24	+23.88	264.18	+33.21
QUOTE TERRENO								
PIANO DEL FERRO								
PARZIALI	12.85	7.63	16.24	7.63	10.91	4.81		

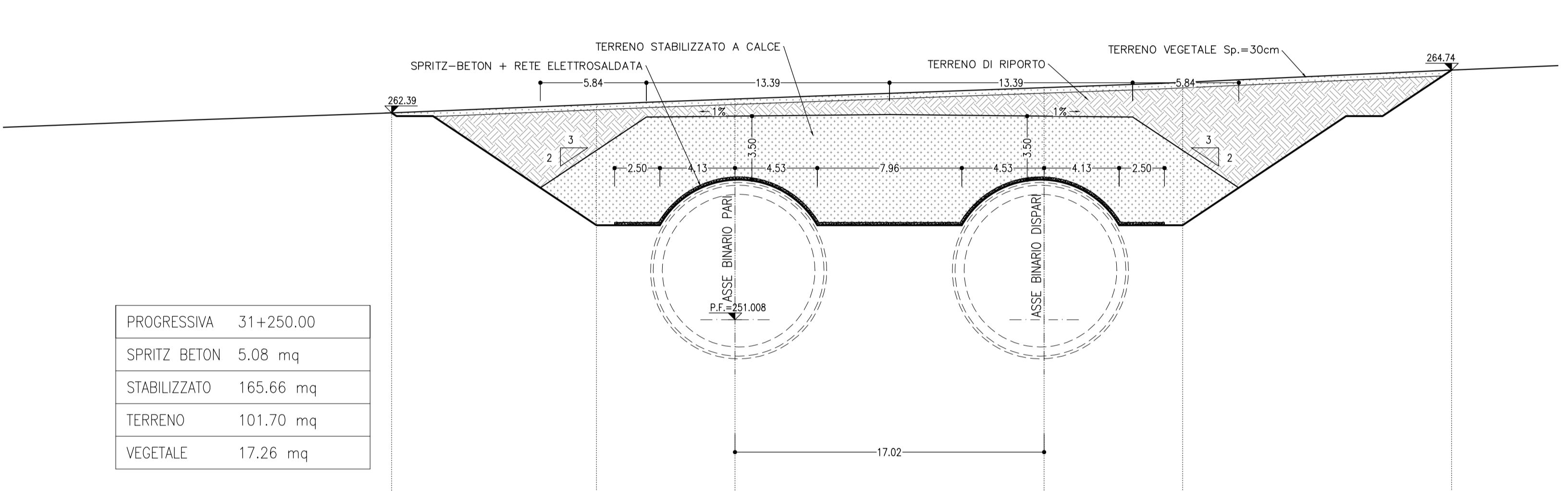
**SEZIONE D-D**  
SCALA 1:200



PROGRESSIVA	31+200.00
SPRITZ BETON	5.06 mq
STABILIZZATO	164.81 mq
TERRENO	129.64 mq
VEGETALE	17.48 mq

Q.REF	=240.00							
PROGRESSIVE	261.78	-18.57	-7.63	0.00	+16.74	+24.50	263.54	+42.85
QUOTE TERRENO								
PIANO DEL FERRO								
PARZIALI	11.12	7.63	16.87	7.63			16.44	

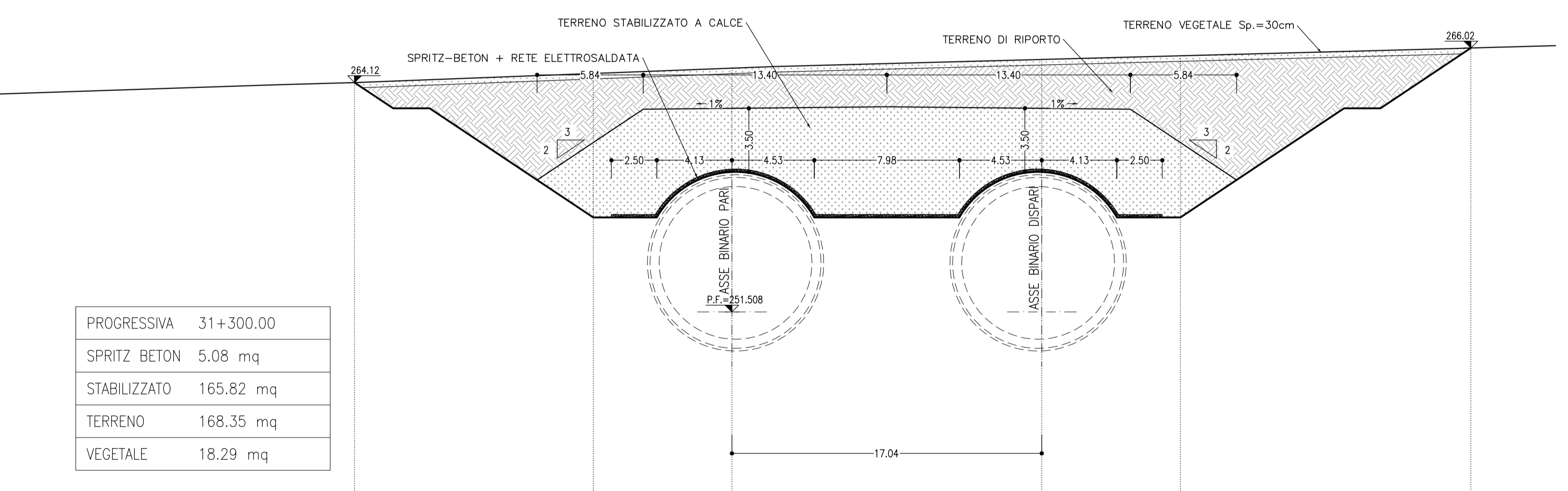
**SEZIONE E-E**  
SCALA 1:200



PROGRESSIVA	31+250.00
SPRITZ BETON	5.08 mq
STABILIZZATO	165.66 mq
TERRENO	101.70 mq
VEGETALE	17.26 mq

Q.REF	=240.00							
PROGRESSIVE	262.38	-19.80	-7.63	0.00	+11.02	+24.45	264.24	+33.45
QUOTE TERRENO								
PIANO DEL FERRO								
PARZIALI	11.27	7.63	17.02	7.63			14.80	

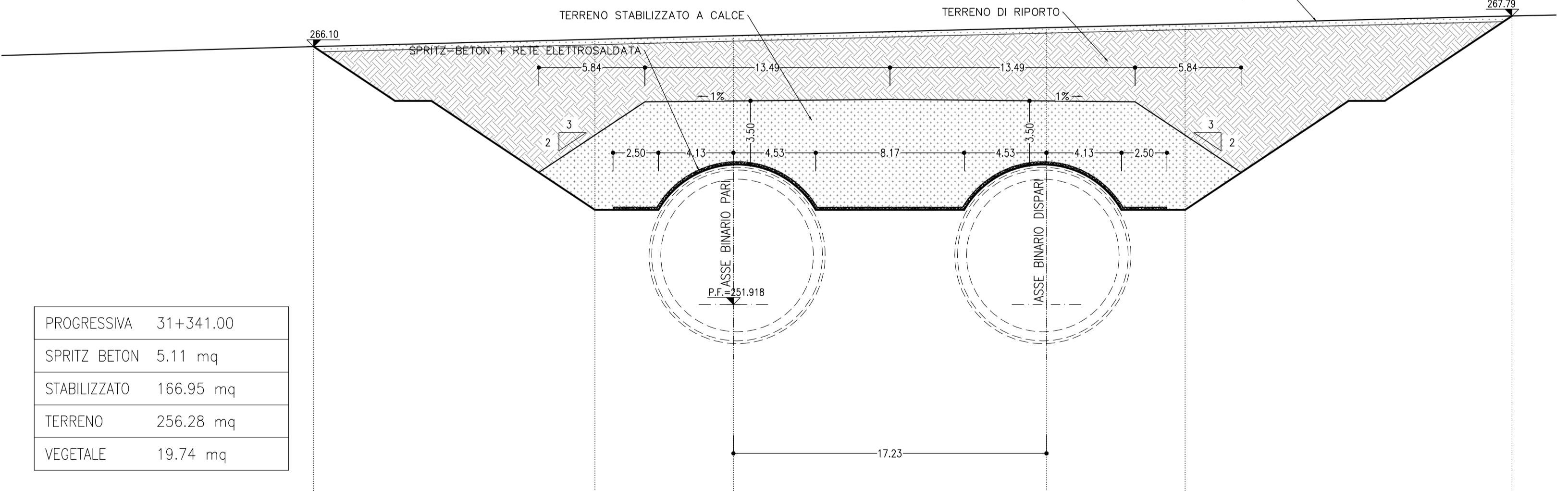
**SEZIONE F-F**  
SCALA 1:200



PROGRESSIVA	31+300.00
SPRITZ BETON	5.08 mq
STABILIZZATO	165.82 mq
TERRENO	168.35 mq
VEGETALE	18.29 mq

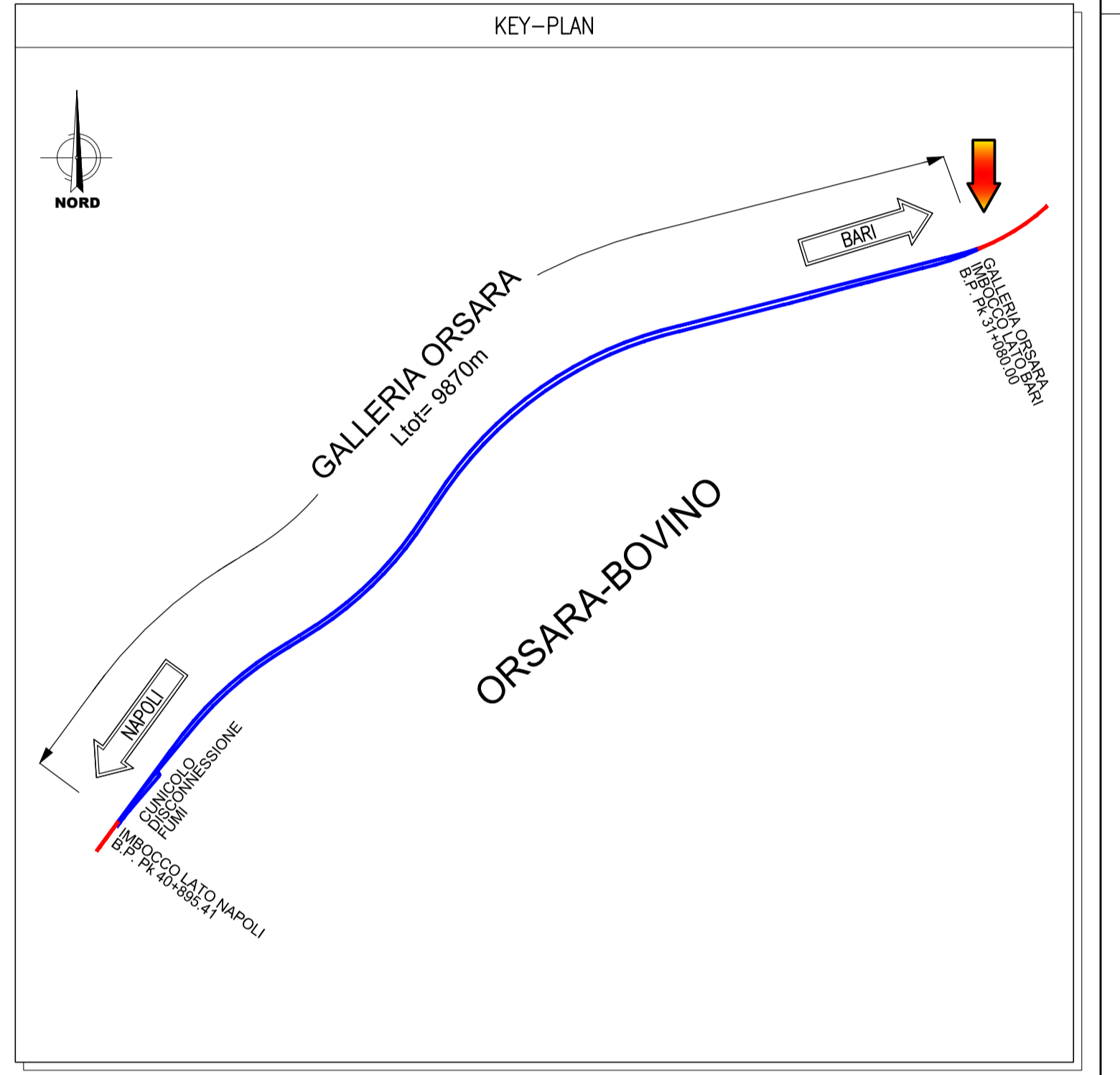
Q.REF	=240.00							
PROGRESSIVE	264.12	-20.71	-7.63	0.00	+17.04	+24.47	266.02	+42.85
QUOTE TERRENO								
PIANO DEL FERRO								
PARZIALI	13.12	7.63	17.04	7.63			15.98	

**SEZIONE G-G**  
SCALA 1:200



PROGRESSIVA	31+341.00
SPRITZ BETON	5.11 mq
STABILIZZATO	166.95 mq
TERRENO	256.28 mq
VEGETALE	19.74 mq

Q.REF	=240.00							
PROGRESSIVE	266.10	-23.11	-7.63	0.00	+17.23	+24.86	267.92	+42.85
QUOTE TERRENO								
PIANO DEL FERRO								
PARZIALI	15.48	7.63	17.23	7.63			18.00	



**NOTE**

- PER LE CARATTERISTICHE DEI MATERIALI E NOTE DI CARATTERE GENERALE SI RIMANDA ALL'ELABORATO IF1WOOD07SPGN000002A
- EVENTUALI DIFFERENZE TRA LE MISURE TOTALI E LE SOMMATORIE DELLE MISURE PARZIALI SONO DOVUTE AGLI ARROTONDAMENTI AUTOMATICI DI AUTOCAD

**LEGENDA**

P.F. = PIANO FERRO

COMMITTENTE: **RFI** RETE FERROVIARIA ITALIANA GRUPPO FERROVIE DELLO STATO ITALIANE

PROGETTAZIONE: **ITALFERR** GRUPPO FERROVIE DELLO STATO ITALIANE

**DIREZIONE TECNICA U.O.**

**PROGETTO DEFINITIVO**

**ITINERARIO NAPOLI - BARI RADDOPPIO TRATTA BOVINO - ORSARA**

**GALLERIA ORSARA - CONSOLIDAMENTO CON PROTESI IMBOCCO LATO BARI**  
Sistemazione definitiva - Sezioni caratteristiche

SCALA: 1:200

COMMESSA	LOTTO	FASE	ENTE	TIPO DOC.	OPERA/DISCIPLINA	PROGR.	REV.
IF1W	00	D	07	W9	GB0100	002	B

Revit.	Descrizione	Redatto	Data	Verificato	Data	Approvato	Data	Autore	Data
A	Emissione Esecutiva	E.Fioriti	Set 2018	P.Piochi	Set 2018	D. Agnes	Set 2018	A. Scatena	Set 2018
B	Emissione Esecutiva	E.Fioriti	Dic 2018	P.Piochi	Dic 2018	D. Agnes	Dic 2018	A. Scatena	Dic 2018

File: IF1W0007V9GB0100002B.dwg n. Elab.: 343