

COMMITTENTE:



PROGETTAZIONE:



**DIREZIONE TECNICA
U.O. TECNOLOGIE CENTRO**

PROGETTO DEFINITIVO

**ITINERARIO NAPOLI - BARI
RADDOPPIO TRATTA BOVINO - ORSARA**

SSE Bovino
Piazzale di SSE - Tabella Fondazioni

SCALA :

-

COMMESSA LOTTO FASE ENTE TIPO DOC. OPERA/DISCIPLINA PROGR. REV.

IF1W 00 D 18 TT SE0100 001 A

Revis.	Descrizione	Redatto	Data	Verificato	Data	Approvato	Data	Autorizzato	Data
A	Emissione Esecutiva	G.Trezza <i>G.Trezza</i>	11.2018	G.Trezza <i>G.Trezza</i>	11.2018	D.Aprea <i>D.Aprea</i>	11.2018	G. Scini Buffagni November 2018	

ITALFERR
U.O. Tecnologie Centro
Ing. Guido Scini Buffagni
Ordine Ingegneri Provincia di Roma
n° 17812

File: IF1W00D18TTSE0100001A_fatto.dwg

n. Elab.: 400_5

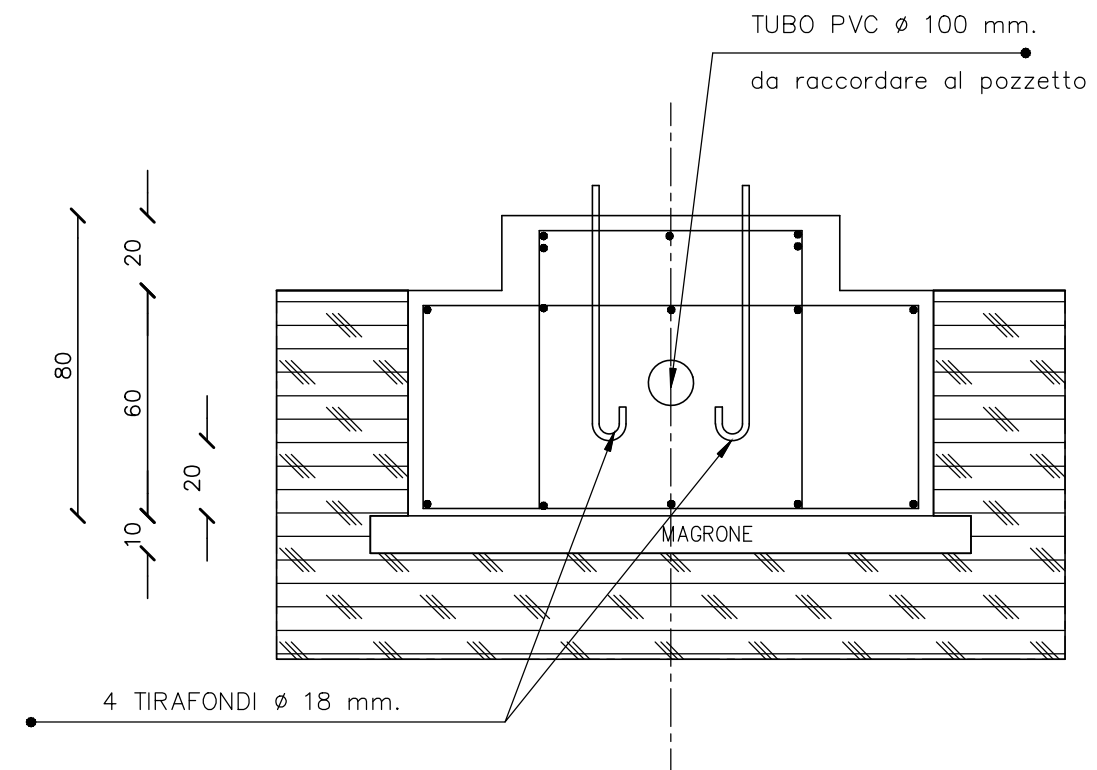
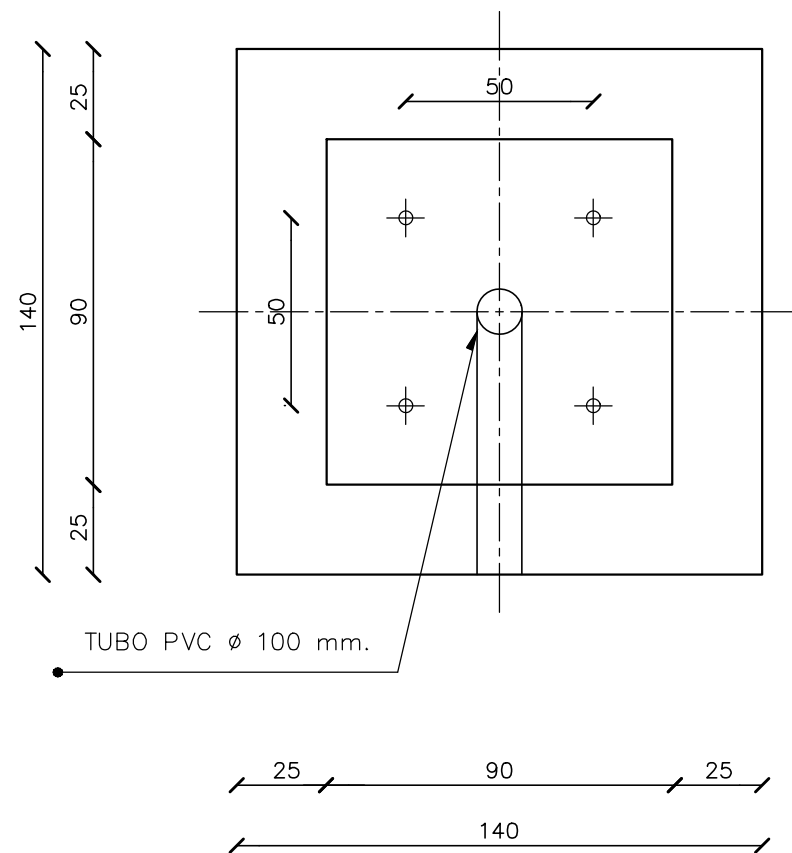
PIAZZALE DI SSE BLOCCHI DI FONDAZIONE

NOME	QUANTITA'	DESCRIZIONE	ELABORATO DI RIFERIMENTO	VOLUME CALCESTRUZZO [mc]	PESO ARMATURA [kg]
TV,TA,SC S1P	3	Fondazione per TV, scaricatori, colonnina isolatori AT e Sostegno portaisolatori unipolare per sostegno porta-sbarre	Vedi particolare 1	1,35	40
IG	2	Fondazione per interruttore AT con TA	Vedi particolare 4	11,2	196
SG,SS	2	Fondazione per sezionatore AT (rotativo)	Vedi particolare 5	6,3	64
AR	2	Fondazione armadio interfaccia enti di piazzale AT	Vedi particolare 8	0.8	10.5
TR GR	1	Fondazione trasformatore di gruppo	Vedi particolare 3A, 3B, 3C	49,8	1917
A.C.	1	Fondazione arrivo cavi AT	Vedi particolare 10	27,08	2100

STRUTTURE IN ELEVAZIONE

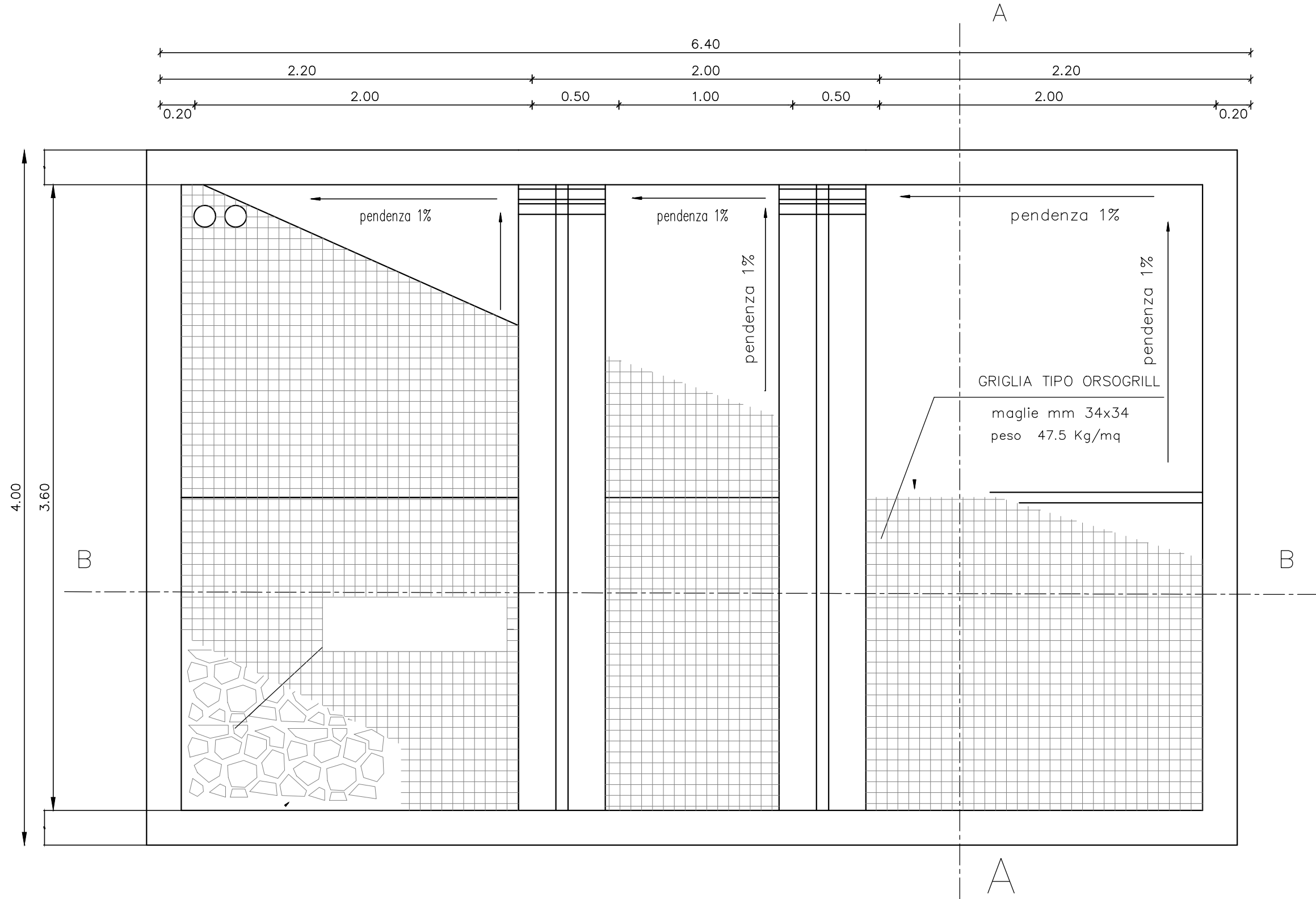
NOME	QUANTITA'	DESCRIZIONE	ELABORATO DI RIFERIMENTO	VOLUME CALCESTRUZZO [mc]	PESO ARMATURA [kg]
MTF	1	Muro tagliafiamma	Vedi particolare 3A, 3B, 3C	6,5	210.6

FONDAZIONE PER TV, SCARICATORI E COLONNINA ISOLATORI AT



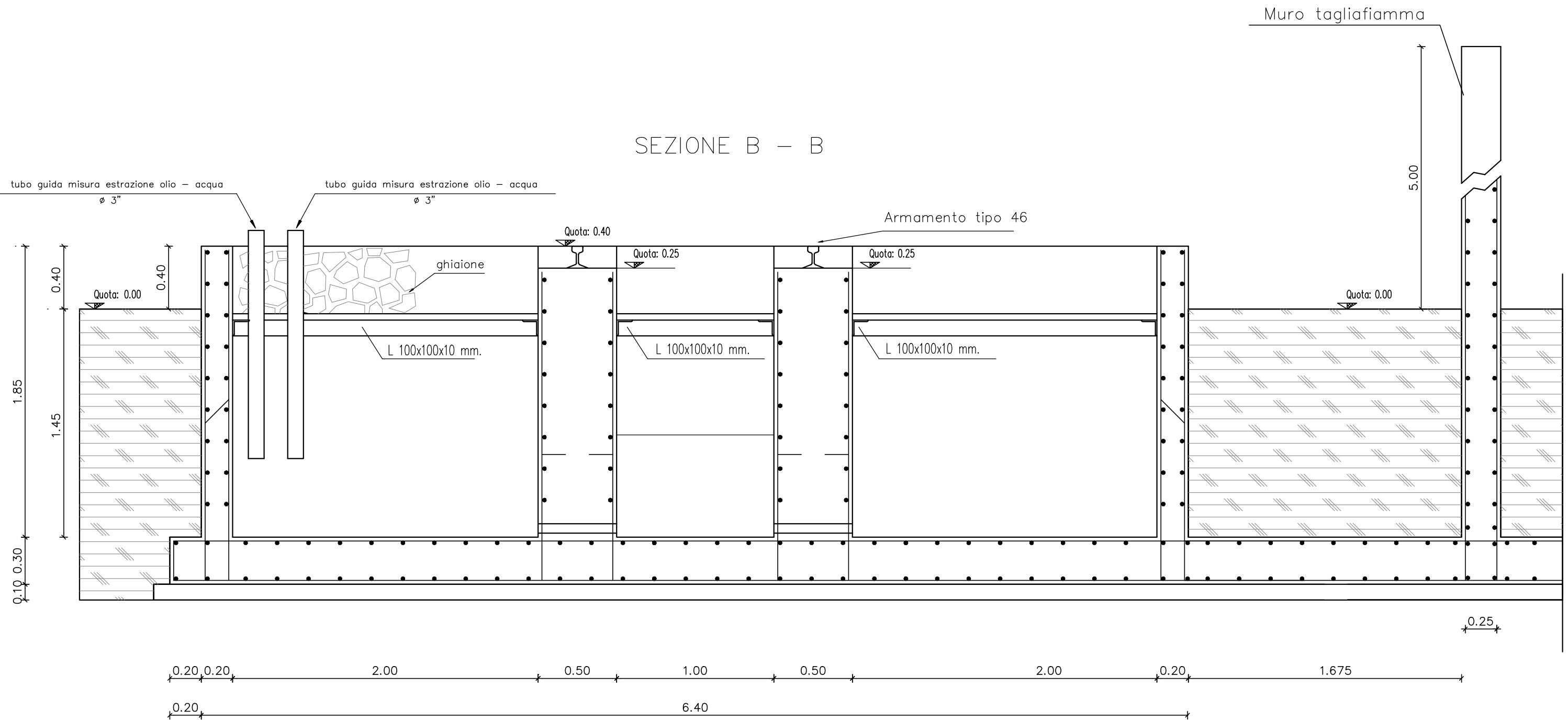
FONDAZIONE PER TRASFORMATORI DI GRUPPO

P I A N T A



FONDAZIONE PER TRASFORMATORI DI GRUPPO

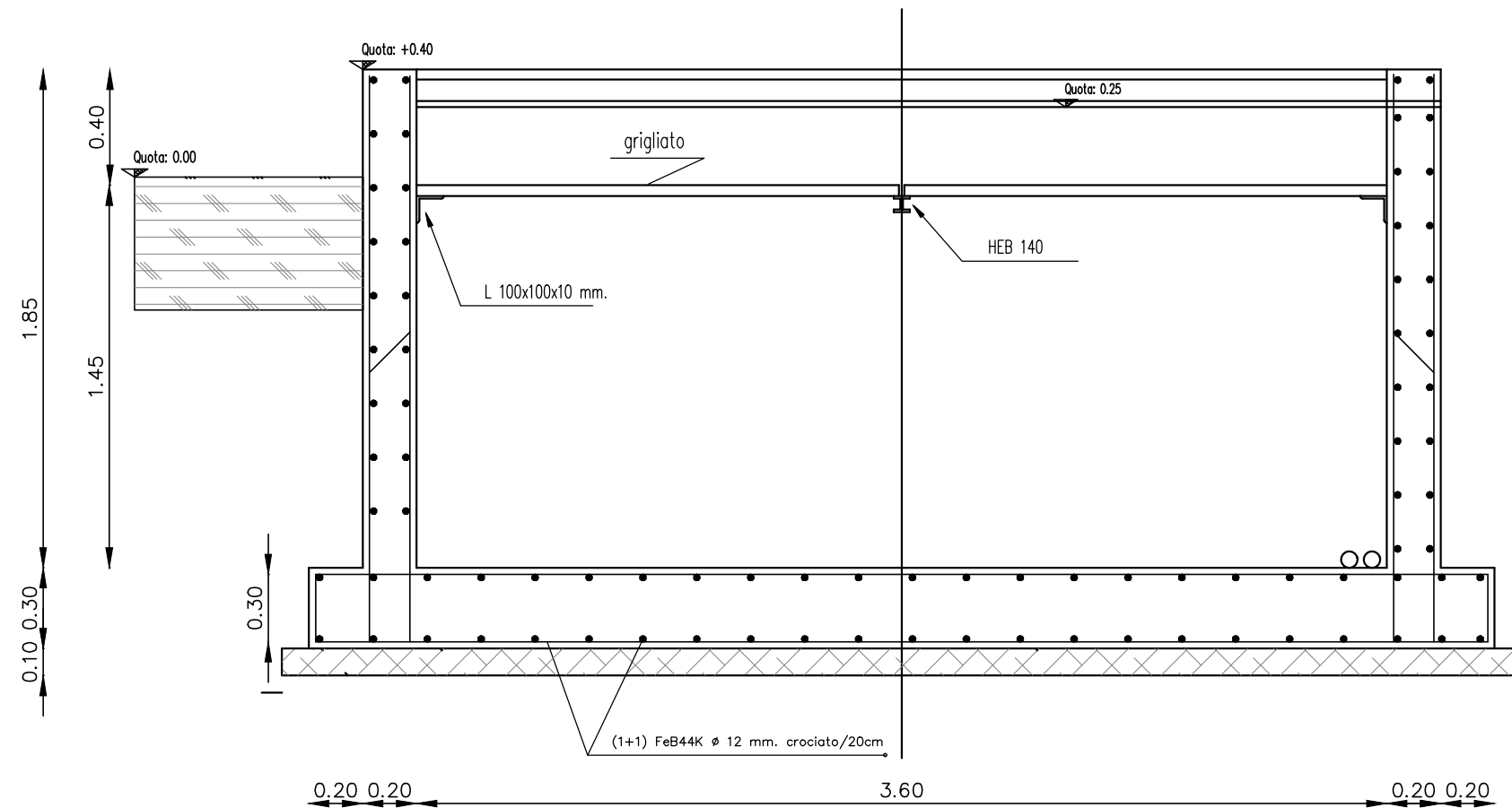
SEZIONE B - B



- Misure espresse in centimetri
- Diametri espressi in millimetri

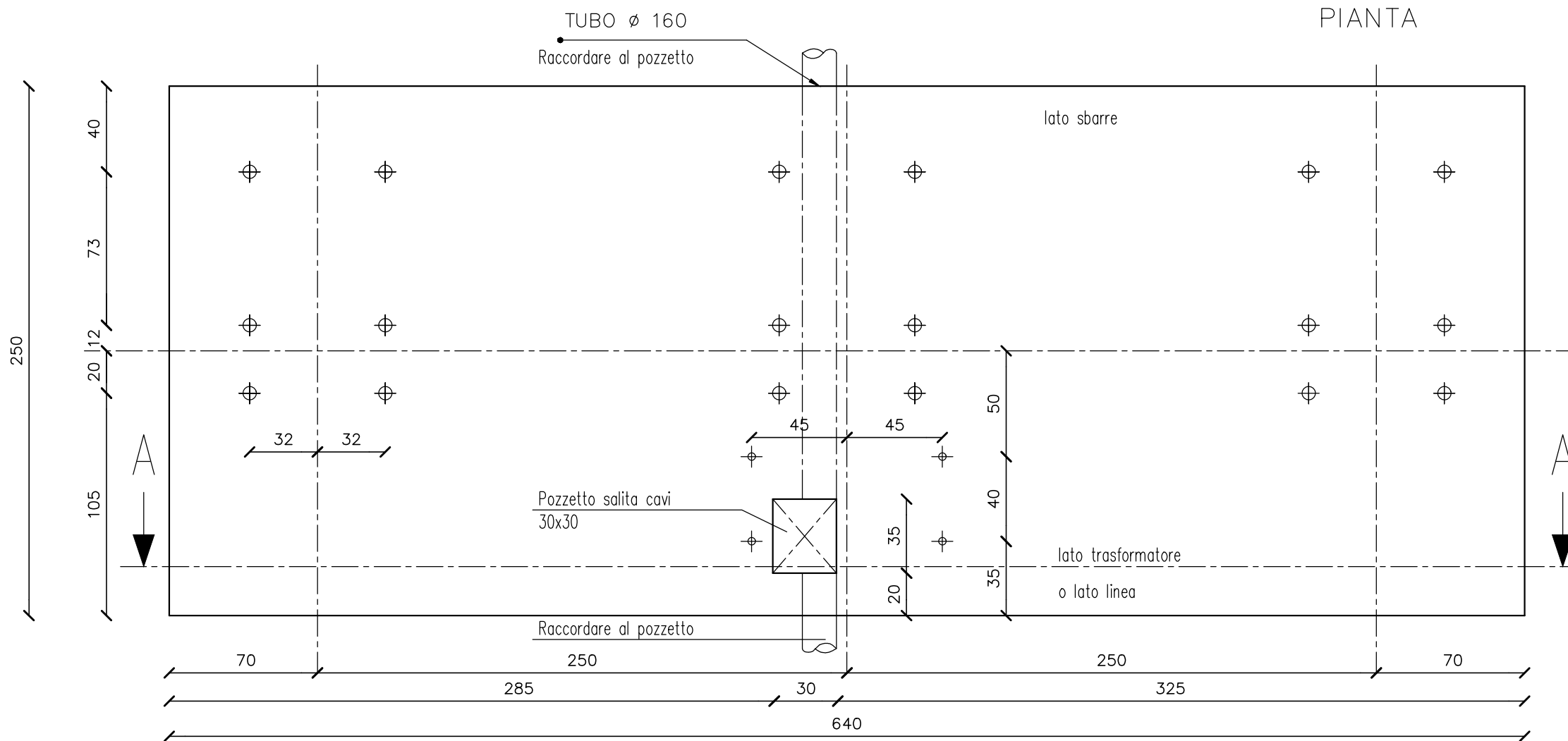
FONDAZIONE PER TRASFORMATORI DI GRUPPO

SEZIONE A - A



- Misure espresse in centimetri
- Diametri espressi in millimetri

FONDAZIONE PER SOSTEGNO INTERRUITORI DI LINEA E DI GRUPPO (132-150 Kv)



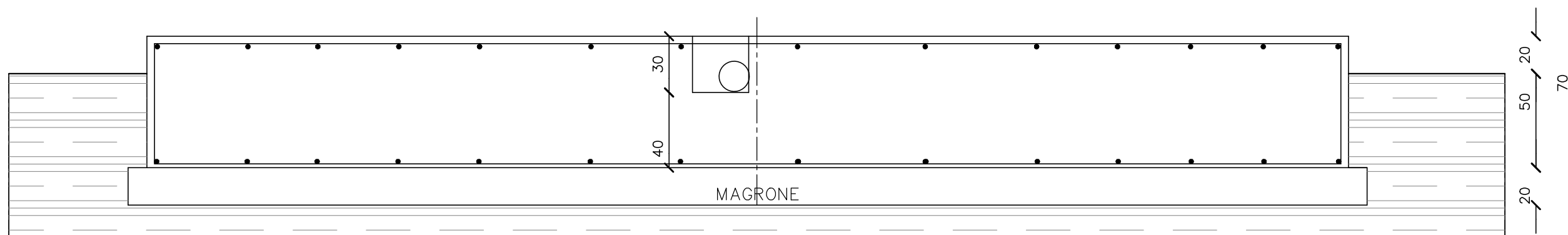
Forature da eseguire sulla platea in fase di montaggio interruttore per bulloni ad espansione

\oplus diam. 36 mm / profondita' 25 cm

\oplus diam. 24 mm / profondita' 7 cm

NOTA: Forature da verificare con i dati forniti dal costruttore dell'apparecchiatura

SEZIONE A-A



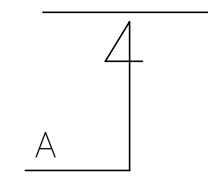
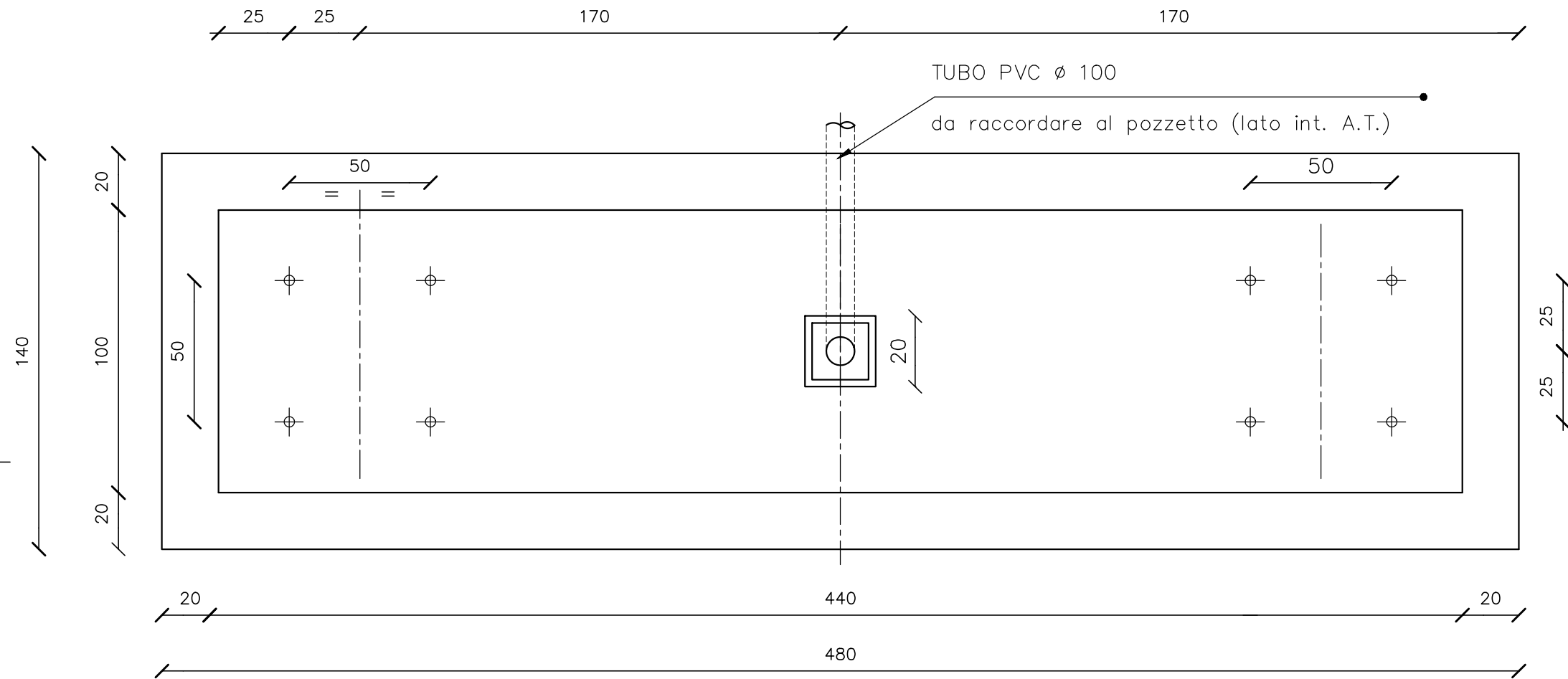
- Misure espresse in centimetri

- Diametri espresi in millimetri

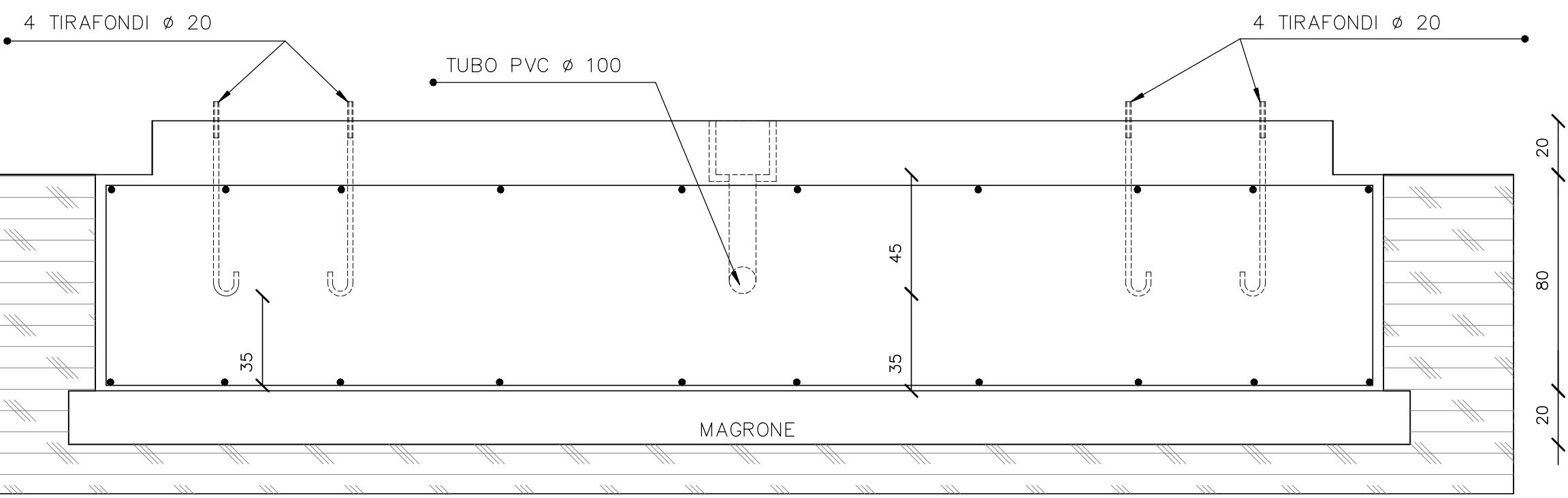
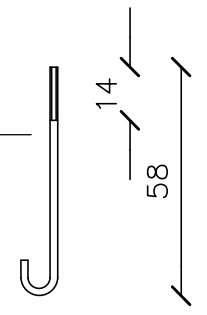
FONDAZIONE PER SOSTEGNO TUBOLARE SEZIONATORE A LAME AFFIANCATE 132 Kv

PARTICOLARE 5

SCALA 1:20



8 TIRAFONDI ø 20
LUNGHEZZA 58 cm
FILETTATURA 14 cm



SEZIONE A-A

- Misure espresse in centimetri
- Diametri espresi in millimetri

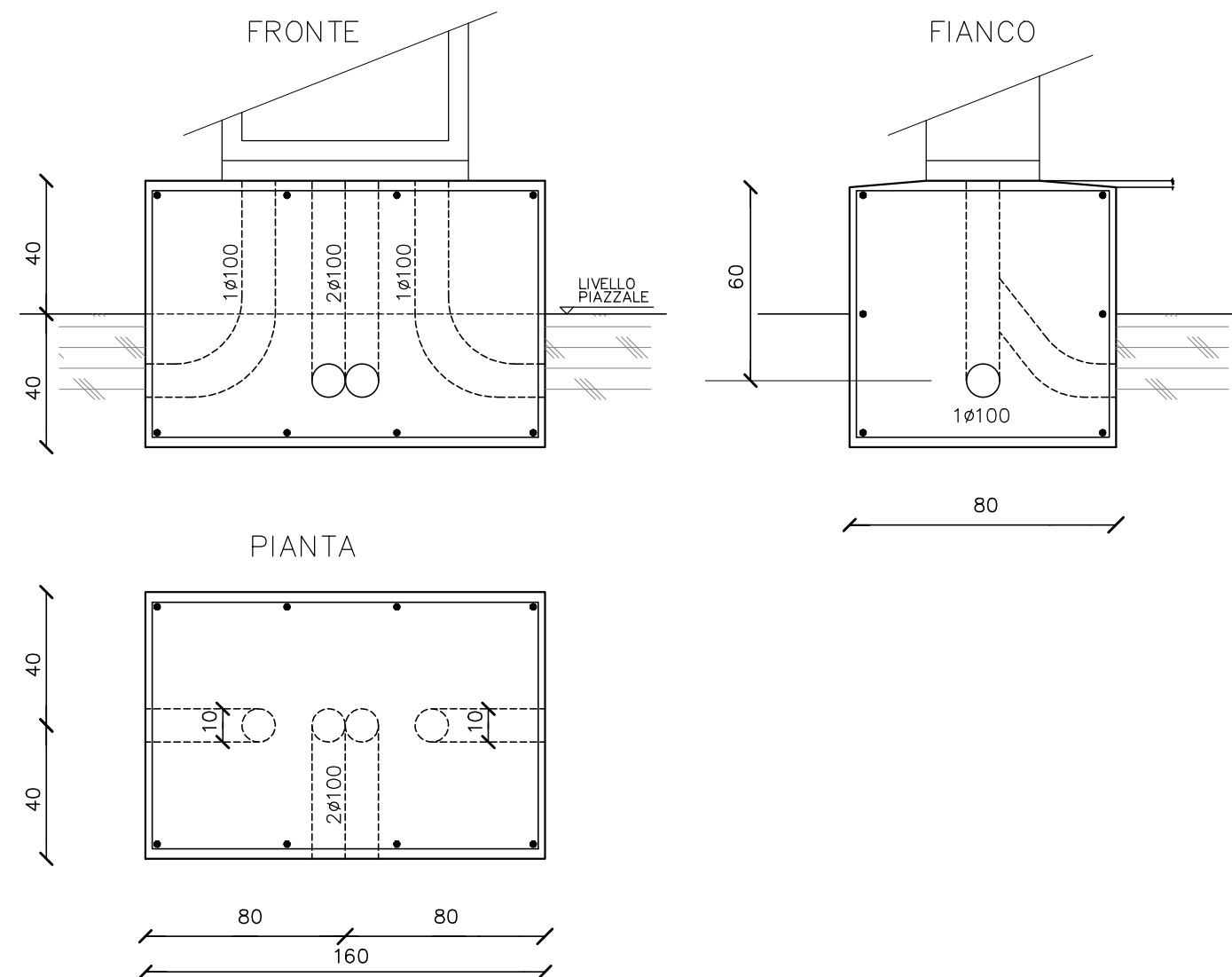
NOTA 1): POSIZIONE CASSA DI MANOVRA DA DEFINIRE IN FUNZIONE DELLA DITTA COSTRUTTRICE

NOTA 2): ANCORAGGIO APPARECCHIATURA - IN ALTERNATIVA AI TIRAFONDI POSSONO ESSERE UTILIZZATI, PREVIA AUTORIZZAZIONE D.LAVORI, N° 8 ANCORANTI TIPO CHIMICO CON - INFILSIONE cm 40 - BARRA FILETTATA IN ACCIAIO INOX ø 20 - BULLONERIA IN ACCIAIO INOX

PARTICOLARE 8

SCALA 1:20

TIPOLOGICO FONDAZIONE ARMADIO DI INTERFACCIA ENTI AT



PARTICOLARE 10

SCALA 1:250

