

COMMITTENTE:



PROGETTAZIONE:



**DIREZIONE TECNICA
U.O. TECNOLOGIE CENTRO**

PROGETTO DEFINITIVO

**ITINERARIO NAPOLI - BARI
RADDOPPIO TRATTA BOVINO - ORSARA**

MATS GALLERIA ORSARA

Schema Quadro UCP

SCALA :

-:-

COMMESSA LOTTO FASE ENTE TIPO DOC. OPERA/DISCIPLINA PROGR. REV.


IF1W 00 D 18 DX SM0100 003 A

Revis.	Descrizione	Redatto	Data	Verificato	Data	Approvato	Data	Autorizzato	Data
A	Emissione Esecutiva	G.Trezza <i>G.Trezza</i>	Nov. 2018	G.Trezza <i>G.Trezza</i>	Nov. 2018	D. Aprea <i>D. Aprea</i>	Nov. 2018	G. Guidi Buffagni <i>G. Guidi Buffagni</i>	

ITALFERR S.p.A.
U.O. TECNOLOGIE CENTRO
Ing. G. Guidi Buffagni
Ordine Ingegneri Provincia di Roma
n° 17812

CARATTERISTICHE TECNICHE

TIPO: ARMADIO PROTETTO IN ACCIAIO
NORME DI RIFERIMENTO: CEI EN 61439 SERIE APPARECCHIATURE ASSIEMATE DI PROTEZIONE E DI MANOVRA PER BT
 CEI 20-38 CAVI ISOLATI CON GOMMA NON PROPAGANTI L'INCENDIO E A BASSO SVILUPPO DI FUMI E GAS TOSSICI E CORROSIVI
 CEI EN 60529 GRADO DI PROTEZIONE DEGLI INVOLUCRI

ESECUZIONE : PER INTERNO
SISTEMA ELETTRICO : CC
TENS. DI ISOLAMENTO APPARECCH. : 500V
TENS. DI ALIMENTAZIONE LUCE E PRESA : 230Vca - 50Hz
TENS. DI ALIMENTAZIONE COMANDI : 24Vcc
TENS. DI TENUTA A FREQUENZA DI ESERCIZIO PER I CIRCUITI PRINCIPALI : 2kV - 50Hz
TENS. DI TENUTA A FREQUENZA DI ESERCIZIO PER I CIRCUITI AUSILIARI E DI COMANDO A 24Vcc : 500V - 50Hz
COLORE : RAL 7035 SEMILUCIDO BUCCIATO
GRADO DI PROTEZIONE ESTERNO : IP54 (PORTELLA CHIUSA)
GRADO DI PROTEZIONE INTERNO : IP20 (PORTELLA APERTA)
ACCESSIBILITA' : DAL FRONTE
INGRESSO CAVI : DAL BASSO
USCITA CAVI : DAL BASSO
CABLAGGIO INTERNO : N07G9-K CEI 20-38 - COLORE : NERO
 SEZ. AUX 1.5 mmq (DOVE NON DIVERSAMENTE INDICATO)
NUMERAZIONE FILI : NN XX


DATI AMBIENTALI: TEMPERATURA AMBIENTALE MINIMA : -25°C
 TEMPERATURA AMBIENTALE MEDIA GIORNALIERA MASSIMA : +30°C
 TEMPERATURA AMBIENTALE MASSIMA : +40°C
 AMBIENTE : NORMALE
 ALTITUDINE DI INSTALLAZIONE : ≤1000 mt (s.l.m.)

A	Novembre 2018	Emissione Esecutiva
Rev	Data rev.	Oggetto revisione



Oggetto:	MATS GALLERIA ORSARA	I F I W O O D 1 8 D X S M O 1 0 0 0 3 A	Foglio 2
Titolo:	SCHEMA QUADRO UCP - DESCRIZIONE QUADRO		Scala: segue Fg. 3

NOTE

- 1 - CIRCUITI AUSILIARI E DI POTENZA NON ALIMENTATI
- 2 - INTERRUTTORI RAPPRESENTATI IN POSIZIONE DI APERTO
- 2 - FINECORSO FCP RAPPRESENTATO IN POSIZIONE DI NON SCHIACCIATO CON PORTA APERTA

SEZIONE CONDUTTORI

- 1 - I CONDUTTORI DI ALIMENTAZIONE, COMANDO E SEGNALAZIONE SONO DI SEZIONE 1,5mmq (N07G9-K)
SALVO DOVE DIVERSAMENTE INDICATO

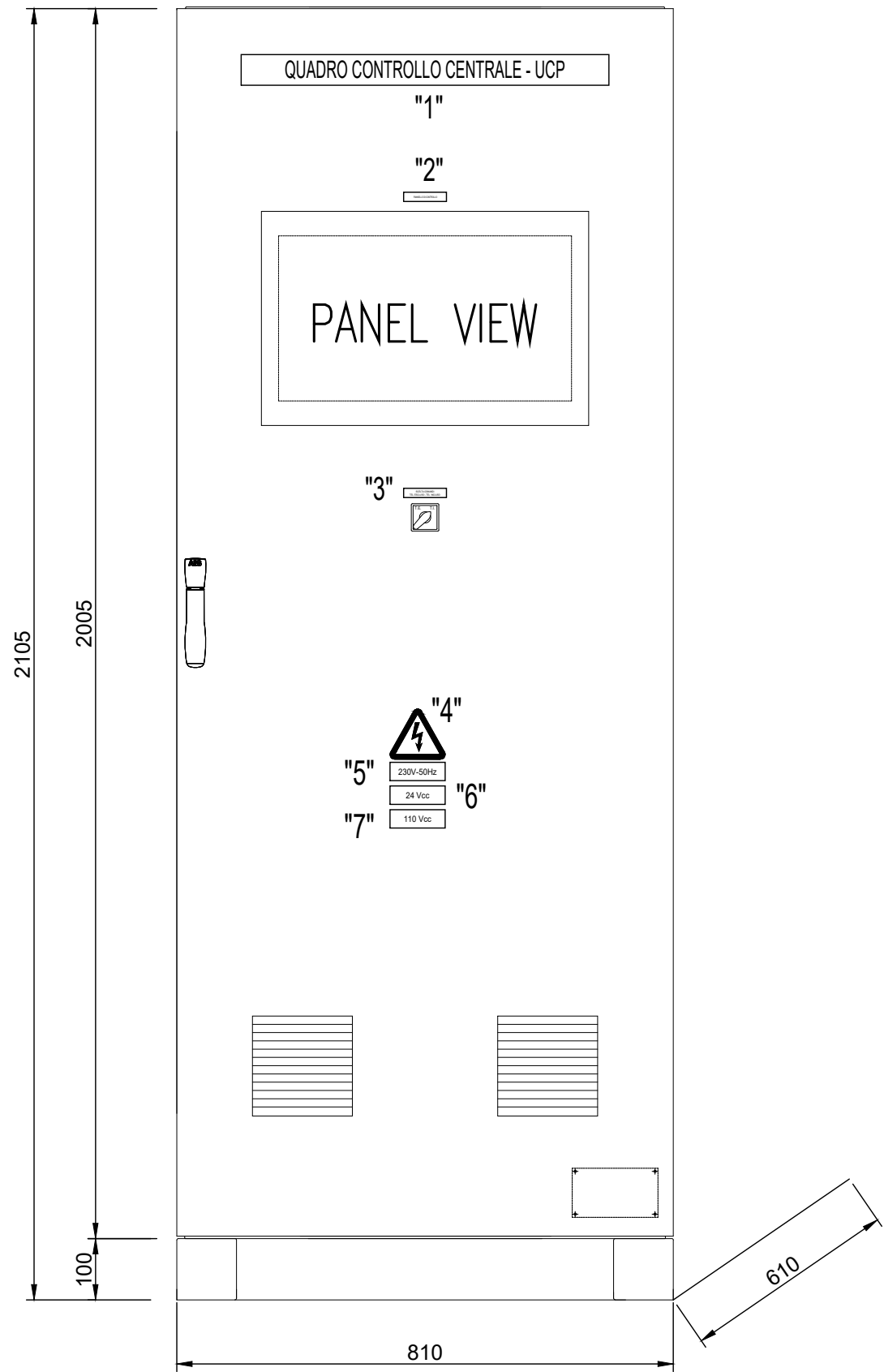
A	Novembre 2018	Emissione Esecutiva
Rev	Data rev.	Oggetto revisione



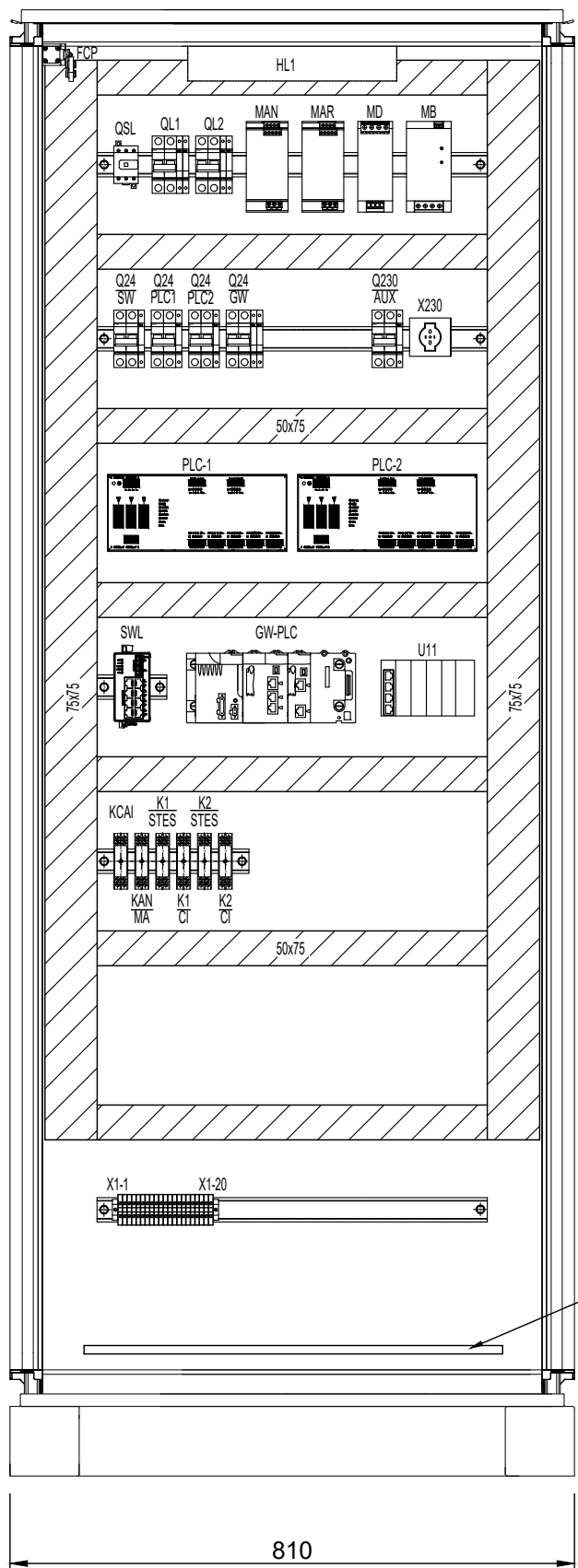
Oggetto:	MATS GALLERIA ORSARA	IF1W00D18DXSM0100003A	Foglio 3
Titolo:	SCHEMA QUADRO UCP- NOTE E SEZIONE CONDUTTORI		Scala: 4

	1	2	3	4	5	6	7	8	9
	SIMBOLO	DESCRIZIONE	SIMBOLO	DESCRIZIONE	SIMBOLO	DESCRIZIONE	SIMBOLO	DESCRIZIONE	
A		INTERRUTTORE DI POTENZA		CONTATTO DI POSIZIONE DI CHIUSURA (FINE CORSA)		SCARICATORE DI SOVRATENSIONE			
		SEZIONATORE		CONTATTO DI POSIZIONE DI APERTURA (FINE CORSA)		RESISTENZA			
		INTERRUTTORE DI MANOVRA - SEZIONATORE		SUONERIA		RESISTENZA VARIABILE			
		INTERRUTTORE DI MANOVRA - SEZIONATORE CON FUSIBILE		SIRENA		ELEMENTO RISCALDANTE (SCALDIGLIA)			
		SEZIONATORE CON FUSIBILE INCORPORATO		RONZATORE		VARISTORE			
B		INTERRUTTORE DI POTENZA AD APERTURA AUTOMATICA		STRUMENTO INDICATORE (*INSERIRE SIGLA GRANDEZZA ELETTRICA)		FUSIBILE			
		INTERRUTTORE DI POTENZA AD APERTURA AUTOMATICA, FUNZIONANTE PER CORRENTE DIFFERENZIALE		STRUMENTO REGISTRATORE (*INSERIRE SIGLA GRANDEZZA ELETTRICA)		RELE' TERMICO			
		INTERRUTTORE DI POTENZA AD APERTURA AUTOMATICA, FUNZIONANTE PER EFFETTO MAGNETICO		STRUMENTO INTEGRATORE (CONTATORE) (*INSERIRE SIGLA GRANDEZZA ELETTRICA)		RELE' A CARTELLINO			
		INTERRUTTORE DI POTENZA AD APERTURA AUTOMATICA, FUNZIONANTE PER EFFETTO MAGNETOTERMICO		STRUMENTO INDICATORE MULTIFUNZIONE DIGITALE		BOBINA DI COMANDO DI CONTATTORE / RELE'			
		INTERRUTTORE DI POTENZA AD APERTURA AUTOMATICA, MAGNETOTERMICO E DIFFERENZIALE		CONVERTITORE ALTERNATA / CONTINUA		BOBINA DI COMANDO DI RELE' AD AGGANCIAMENTO MECCANICO (PASSO-PASSO)			
C		CONTATTORE (CONTATTO DI CHIUSURA)		CONVERTITORE SEGNALE OTTICO / CONTINUA		BOBINA DI COMANDO DI RELE' CON RITARDO ALL'ECCITAZIONE			
		CONTATTORE (CONTATTO DI APERTURA)		DIODO		BOBINA DI COMANDO DI RELE' CON RITARDO ALLA DISECCITAZIONE			
		CONTATTO DI CHIUSURA (APERTO A RIPOSO)		LAMPADA DI SEGNALE A LED (RO=ROSSA,BI=BIANCA, VE=VERDE,GI=GIALLA,BL=BLU)		INTERRUTTORE ORARIO			
		CONTATTO DI APERTURA (CHIUSO A RIPOSO)		SEGNALATORE LUMINOSO A CROCE		ELEMENTO FOTOSENSIBILE			
		CONTATTO DI CHIUSURA CON COMANDO A PULSANTE		LAMPADA DI SEGNALE (RO=ROSSA,BI=BIANCA, VE=VERDE,GI=GIALLA,BL=BLU)		VALVOLA SOULE'			
D		CONTATTO DI APERTURA CON COMANDO A PULSANTE		TRASFORMATORE A TRE AVVOLGIMENTI		BLOCCO MECCANICO TRA DUE APPARECCHI			
		CONTATTO DI CHIUSURA CHIUSURA RITARDATA ALLA ECCITAZIONE DEL RELE'		TRASFORMATORE A DUE AVVOLGIMENTI (TRASFORMATORE DI TENSIONE TV)		COMANDO A CHIAVE			
		CONTATTO DI APERTURA APERTURA RITARDATA ALLA ECCITAZIONE DEL RELE'		TRASFORMATORE DI CORRENTE TA		SPINA / PRESA			
		CONTATTO DI CHIUSURA APERTURA RITARDATA ALLA DISECCITAZIONE DEL RELE'		TRASFORMATORE TOROIDALE		SPINA / PRESA E/O INDICAZIONE DI APPARECCHIATURA SEZIONABILE			
		CONTATTO DI APERTURA CHIUSURA RITARDATA ALLA DISECCITAZIONE DEL RELE'		SHUNT (DERIVATORE RESISTIVO)		TERRA			
E		CONTATTO DI CHIUSURA DI RELE' TERMICO		TRASFORMATORE A DUE AVVOLGIMENTI CON SCHERMO		MASSA			
		CONTATTO DI APERTURA DI RELE' TERMICO		INDUTTANZA / AVVOLGIMENTO		TERMINALE DI APPARECCHIATURE O MORSETTO			
		SELETTORE A DUE POSIZIONI		BATTERIA (ACCUMULATORI)		MORSETTO			
		SELETTORE A TRE POSIZIONI		RADDRIZZATORE		MORSETTO PORTAFUSIBILE			
		CONTATTO DI SCAMBIO		CONDENSATORE		MORSETTO CON SPINA PER CONNETTORE			

VISTA PORTA ESTERNA

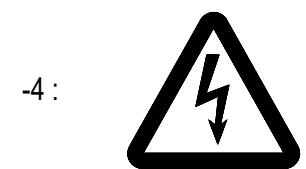


VISTA INTERNA



ELENCO TARGHETTE

- 1 : QUADRO CONTROLLO CENTRALE - UCP
- 2 : PANNELLO DI CONTROLLO
- 3 : SCELTA COMANDI TEL. ESCLUSO - TEL. INCLUSO



- 5 : 230V-50Hz
- 6 : 24 Vcc
- 7 : 110 Vcc

Rev	Data rev.	Oggetto revisione
A	Novembre 2018	Emissione Esecutiva



Oggetto:	MATS GALLERIA ORSARA	I F 1 W 0 0 D 1 8 D X S M 0 1 0 0 0 3 A	Foglio 5
Titolo:	SCHEMA QUADRO UCP - VISTE FRONTE E INTERNO QUADRO		segue Fg. 6
Scala:			

SELETTORE TELECOMANDO ESCLUSO / TELECOMANDO INCLUSO

[14-3] [14-3] [18-3] [18-3]



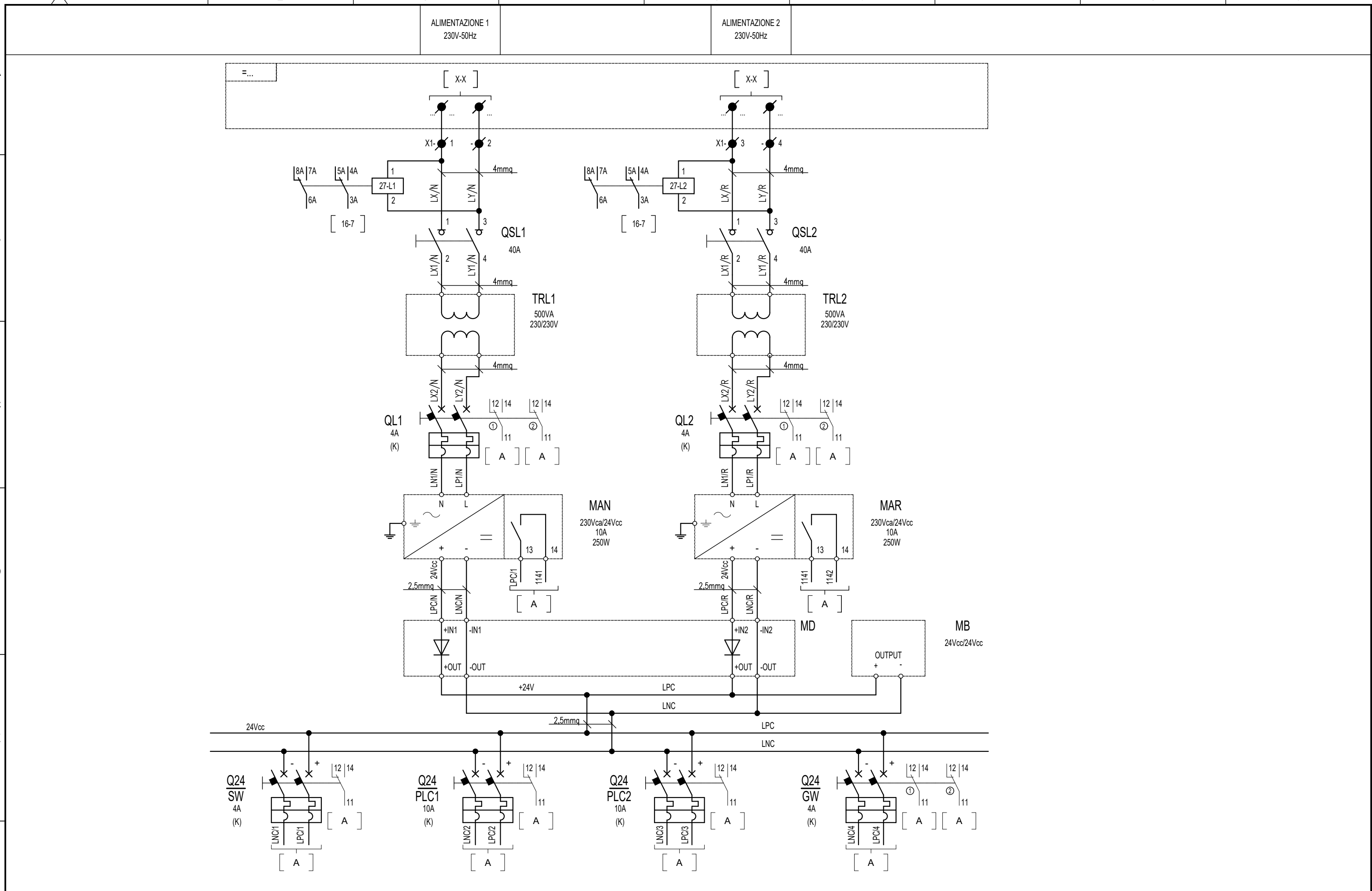
43TE/TI

POS. \ CONT.	2 4	1 3	6 8	5 7	10 12	9 11
TELECOMANDO ESCLUSO	X		X		X	
TELECOMANDO INCLUSO		X		X		X

A	Novembre 2018	Emissione Esecutiva
Rev	Data rev.	Oggetto revisione



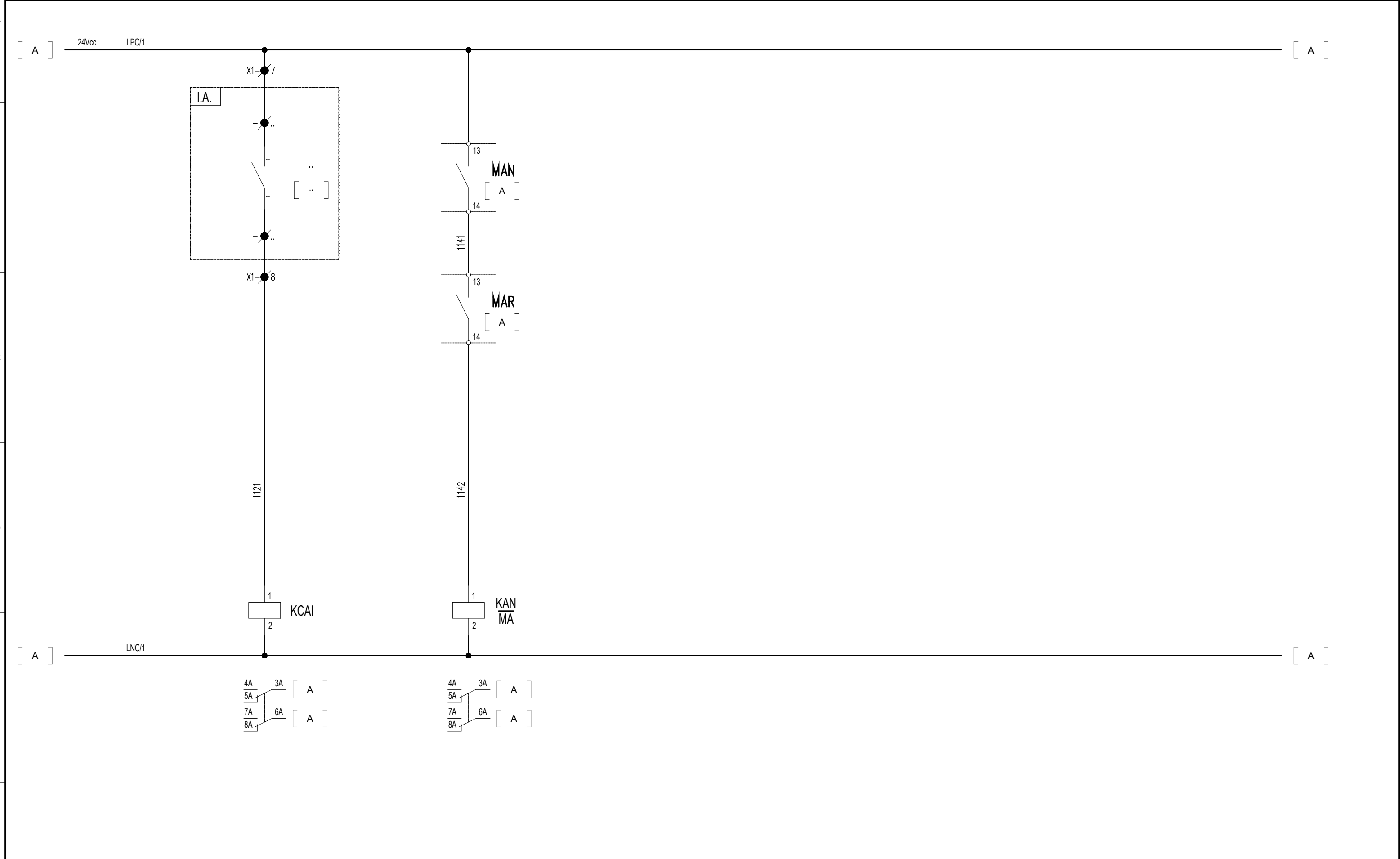
Oggetto:	MATS GALLERIA ORSARA	I F 1 W 0 0 D 1 8 D X S M 0 1 0 0 0 0 3 A	Foglio 6
Titolo:	SCHEMA QUADRO UCP- COMPOSIZIONE SELETTORI		segue Fg. 7



1	2	3	4	5	6	7	8	9
Rev	Data rev.	Oggetto revisione						
A	Novembre 2018	Emissione Esecutiva						



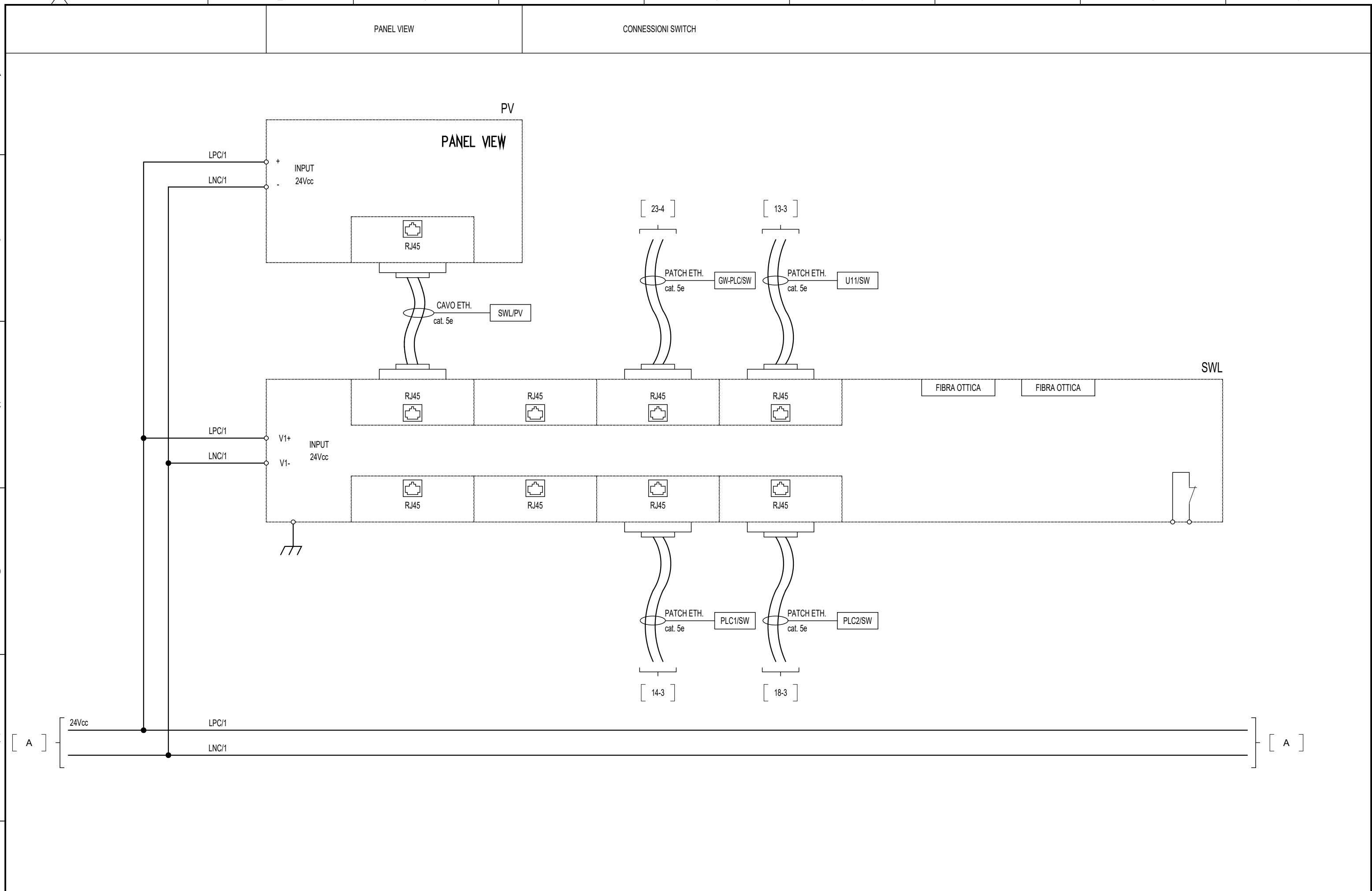
Oggetto:	MATS GALLERIA ORSARA	I	F	1	W	0	0	D	1	8	D	X	S	M	0	1	0	0	0	0	3	A	Foglio 7
Titolo:	SCHEMA QUADRO UCP - ALIMENTAZIONI																		Scala:	segue Fg. 8			



A	Novembre 2018	Emissione Esecutiva
Rev	Data rev.	Oggetto revisione



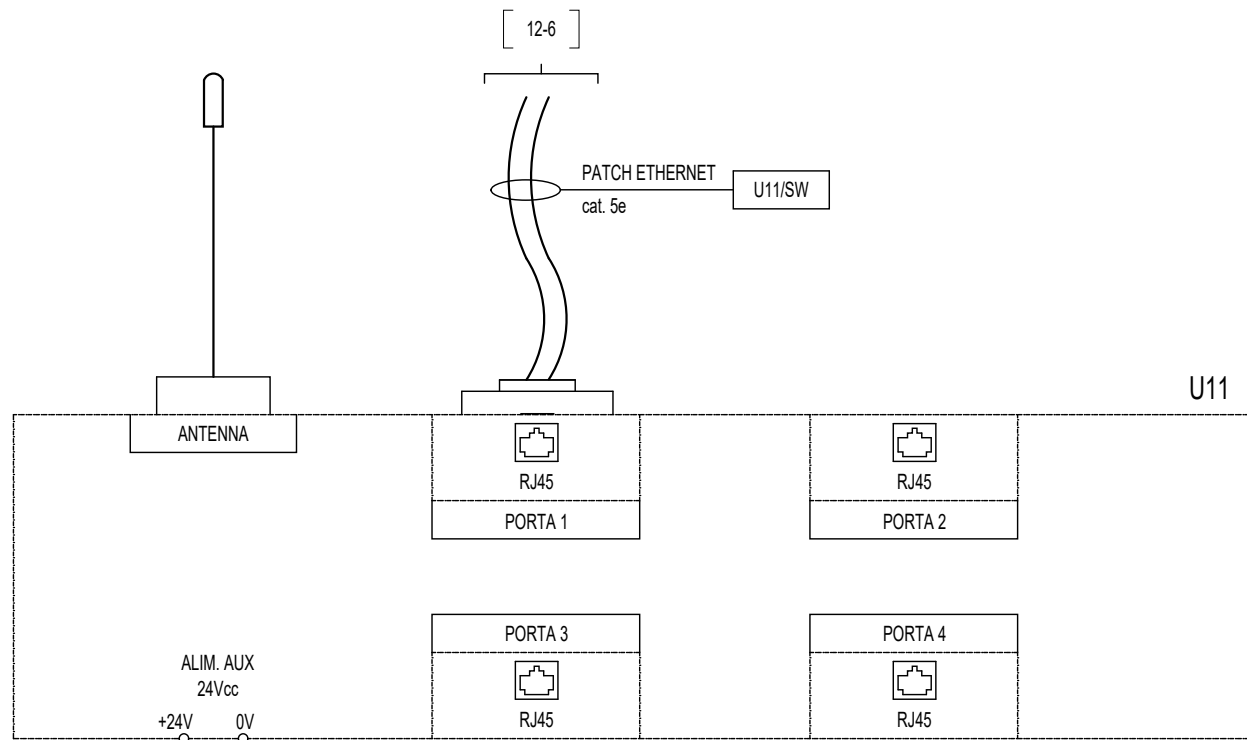
Oggetto:	MATS GALLERIA ORSARA	I F 1 W 0 0 D 1 8 D X S M 0 1 0 0 0 0 3 A	Foglio 8
Titolo:	SCHEMA QUADRO UCP - RELE' AUSILIARI		segue Fg. 9
Scala:			



Rev	Data rev.	Oggetto revisione
A	Novembre 2018	Emissione Esecutiva



Oggetto:	MATS GALLERIA ORSARA	I F 1 W 0 0 D 1 8 D X S M 0 1 0 0 0 3 A	Foglio 9
Titolo:		SCHEMA QUADRO UCP - CONNESSIONI SWITCH	segue Fg. 10
Scala:			



[A]

Rev	Data rev.	Oggetto revisione
A	Novembre 2018	Emissione Esecutiva



Oggetto: MATS GALLERIA ORSARA

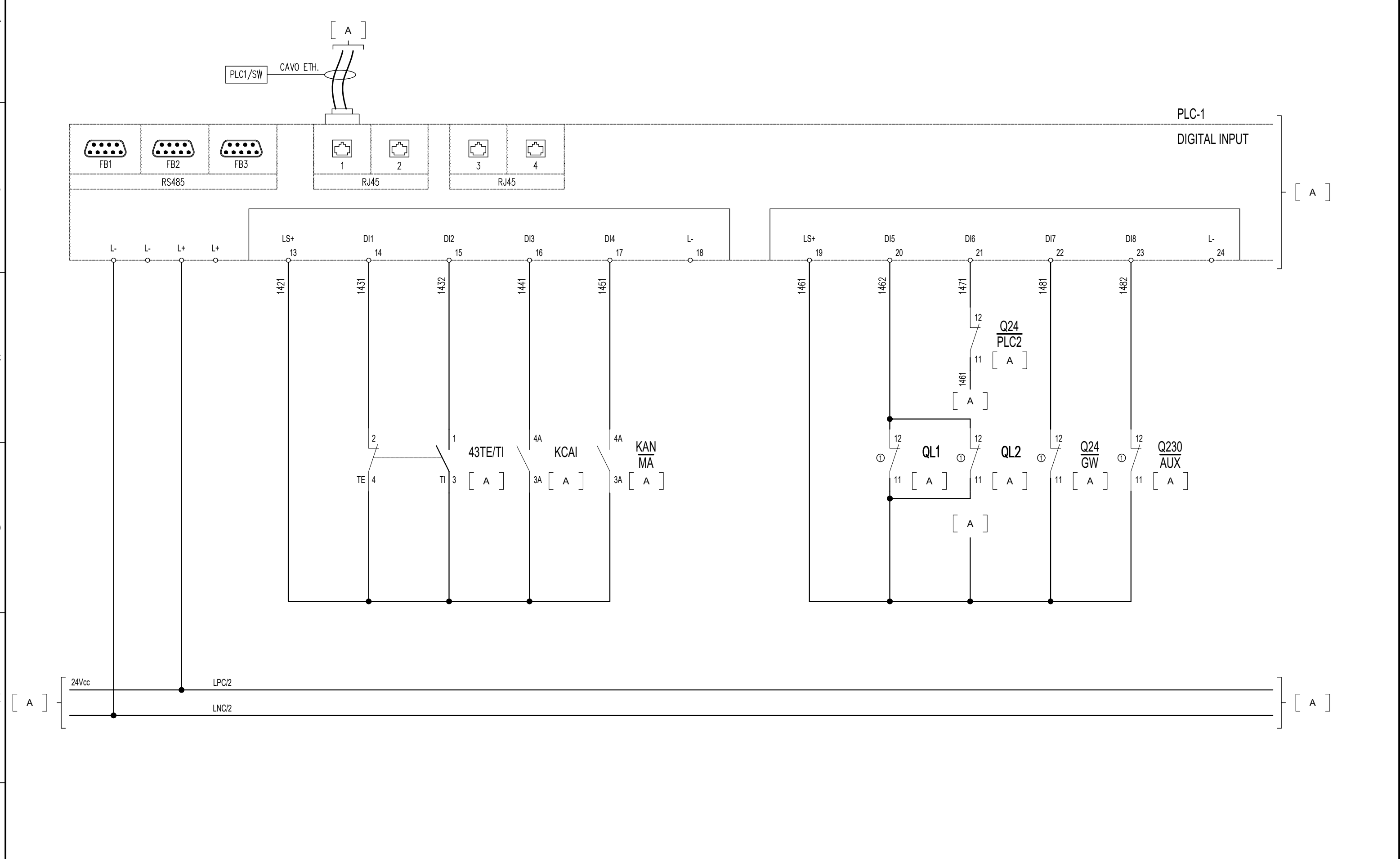
I F 1 W 0 0 D 1 8 D X S M 0 1 0 0 0 3 A

Foglio 10

Titolo: SCHEMA QUADRO UCP - MODEM

Scala:

segue Fg. 11



1 2 3 4 5 6 7 8 9

INGRESSO
DISPONIBILE

INGRESSO
DISPONIBILE

INGRESSO
DISPONIBILE

INGRESSO
DISPONIBILE

INGRESSO
DISPONIBILE

INGRESSO
DISPONIBILE

INGRESSO
DISPONIBILE

INGRESSO
DISPONIBILE

A

A

PLC-1
DIGITAL INPUT

[14-9]

[16-1]

LS+
25

DI9
26

DI10
27

DI11
28

DI12
29

L-
30

LS+
31

DI13
32

DI14
33

DI15
34

DI16
35

L-
36

C

C

D

D

[A]

[A]

24Vcc
LPC/2
LNC/2

F

F

A	Novembre 2018	Emissione Esecutiva
Rev	Data rev.	Oggetto revisione



Oggetto:	MATS GALLERIA ORSARA	I F 1 W 0 0 D 1 8 D X S M 0 1 0 0 0 0 3 A	Foglio 12
Titolo:	SCHEMA QUADRO UCP- PLC1 INGRESSI DIGITALI		Scala: segue Fg. 13

1 2 3 4 5 6 7 8 9

INGRESSO DISPONIBILE INGRESSO DISPONIBILE INGRESSO DISPONIBILE INGRESSO DISPONIBILE

A

A

B

B

C

C

D

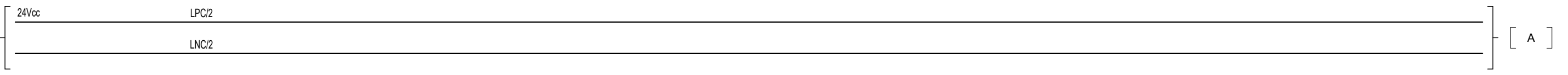
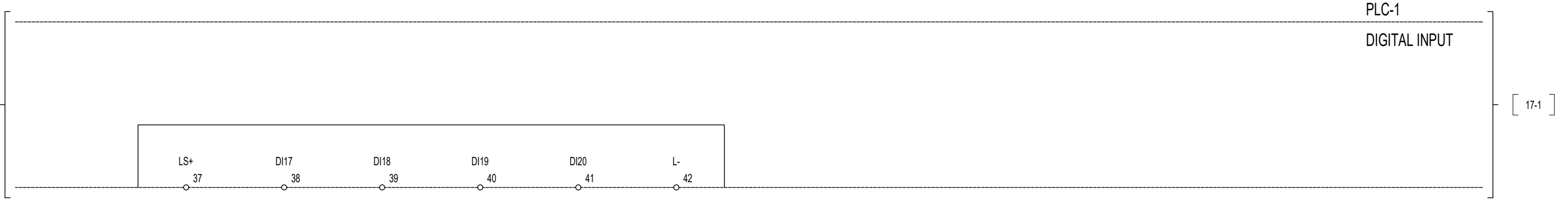
D

E

E

F

F



A	Novembre 2018	Emissione Esecutiva
Rev	Data rev.	



Oggetto:	MATS GALLERIA ORSARA	I F 1 W 0 0 D 1 8 D X S M 0 1 0 0 0 3 A	Foglio 13
Titolo:	SCHEMA QUADRO UCP - PLC1 INGRESSI DIGITALI		segue Fg. 14
Scala:			

A

A

B

B

C

C

D

D

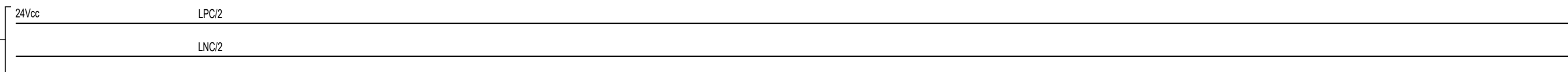
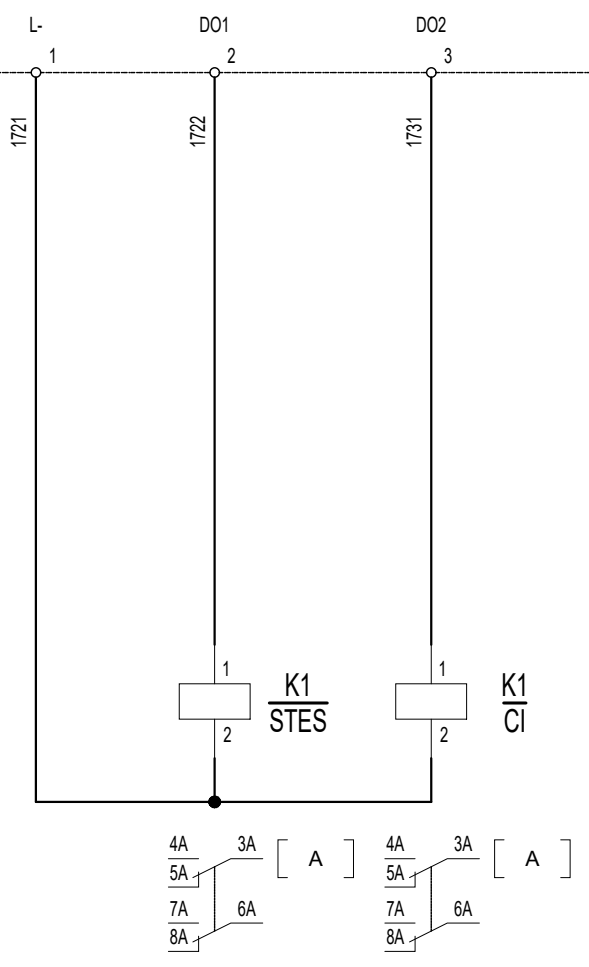
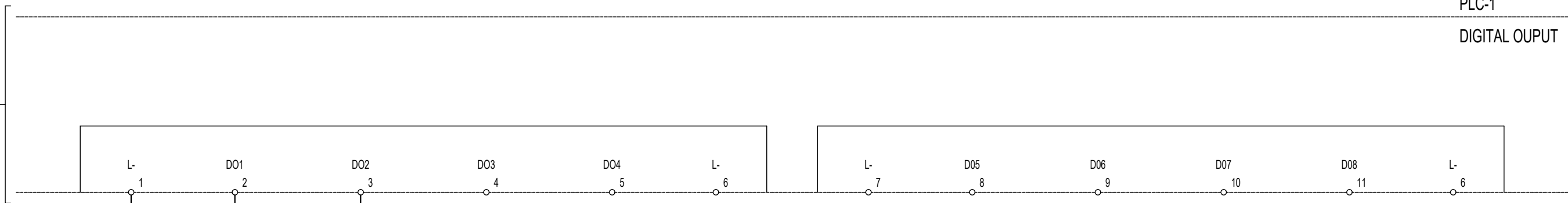
E

E

F

F

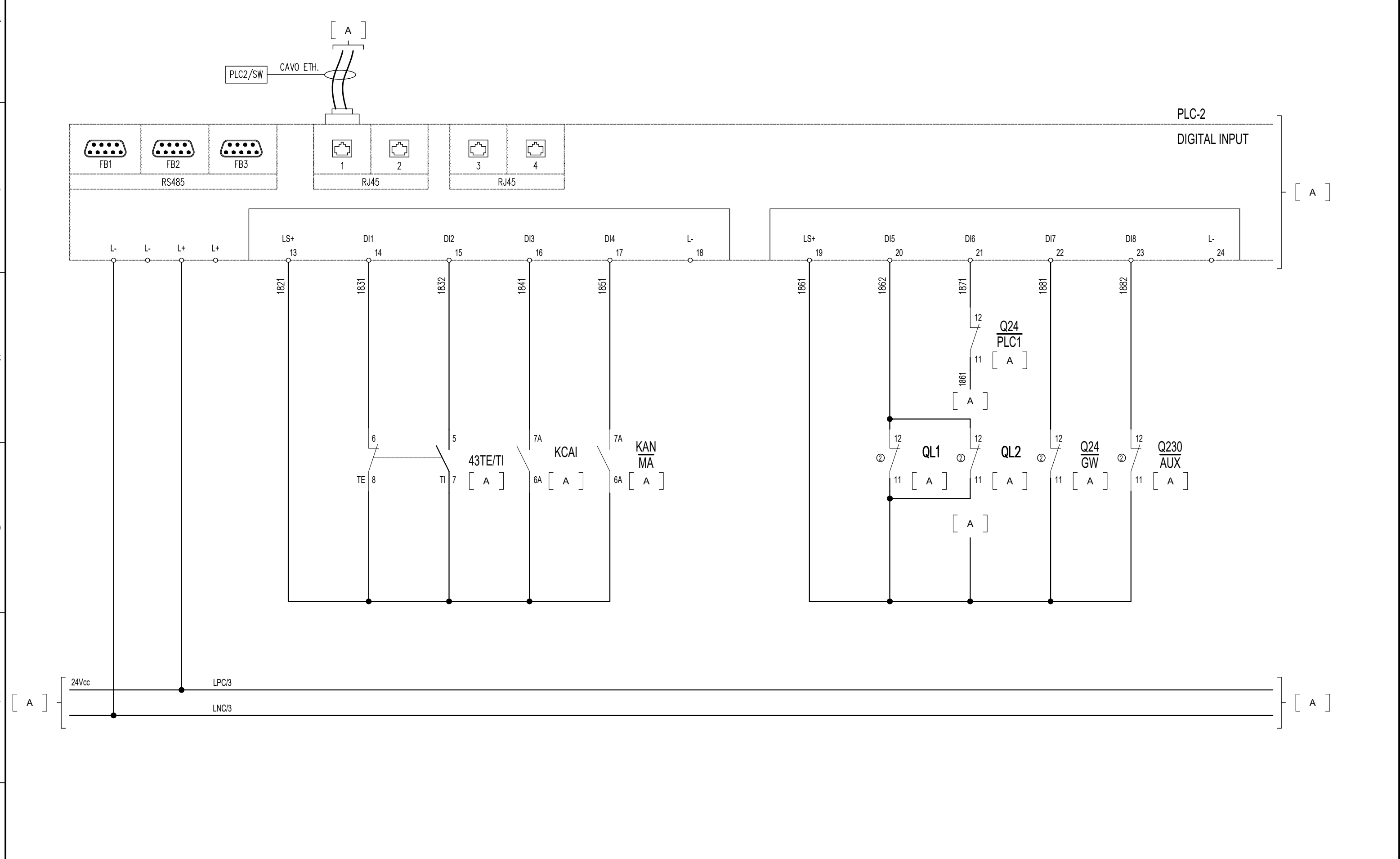
PLC-1
DIGITAL OUPUT



Rev	Data rev.	Oggetto revisione
A	Novembre 2018	Emissione Esecutiva



Oggetto:	MATS GALLERIA ORSARA	I F 1 W 0 0 D 1 8 D X S M 0 1 0 0 0 0 3 A	Foglio 14
Titolo:	SCHEMA QUADRO UCP- PLC1 USCITE DIGITALI		segue Fg. 15
Scala:			



A	Novembre 2018	Emissione Esecutiva							
Rev	Data rev.	Oggetto revisione							



Oggetto:	MATS GALLERIA ORSARA	I F 1 W 0 0 D 1 8 D X S M 0 1 0 0 0 0 3 A	Foglio 15
Titolo:	SCHEMA QUADRO UCP- PLC2 INGRESSI DIGITALI		segue Fg. 16
			Scala:

1 2 3 4 5 6 7 8 9

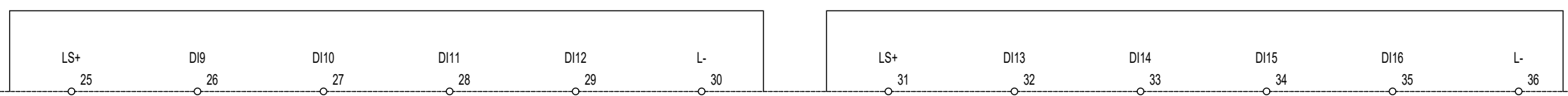
INGRESSO DISPONIBILE INGRESSO DISPONIBILE INGRESSO DISPONIBILE INGRESSO DISPONIBILE INGRESSO DISPONIBILE INGRESSO DISPONIBILE INGRESSO DISPONIBILE INGRESSO DISPONIBILE

A A

PLC-2
DIGITAL INPUT

[18-9]

[20-1]

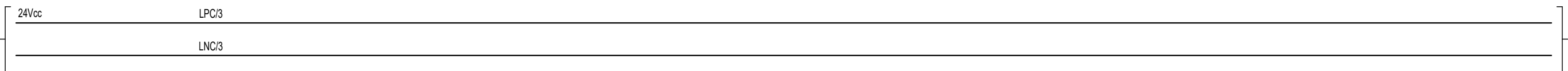


C C

D D

[A]

[A]



F F

A	Novembre 2018	Emissione Esecutiva
Rev	Data rev.	Oggetto revisione



Oggetto:	MATS GALLERIA ORSARA	I F 1 W 0 0 D 1 8 D X S M 0 1 0 0 0 0 3 A	Foglio 16
Titolo:	SCHEMA QUADRO UCP - PLC2 INGRESSI DIGITALI		Scala: segue Fg. 17

1 2 3 4 5 6 7 8 9

1 2 3 4 5 6 7 8 9

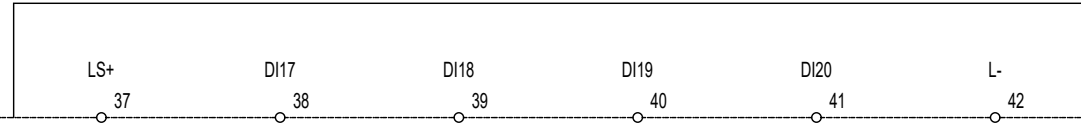
INGRESSO DISPONIBILE INGRESSO DISPONIBILE INGRESSO DISPONIBILE INGRESSO DISPONIBILE

A A

PLC-2
DIGITAL INPUT

[19-9]

[21-1]

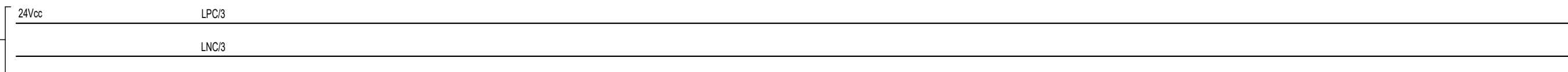


C C

D D

[A]

[A]



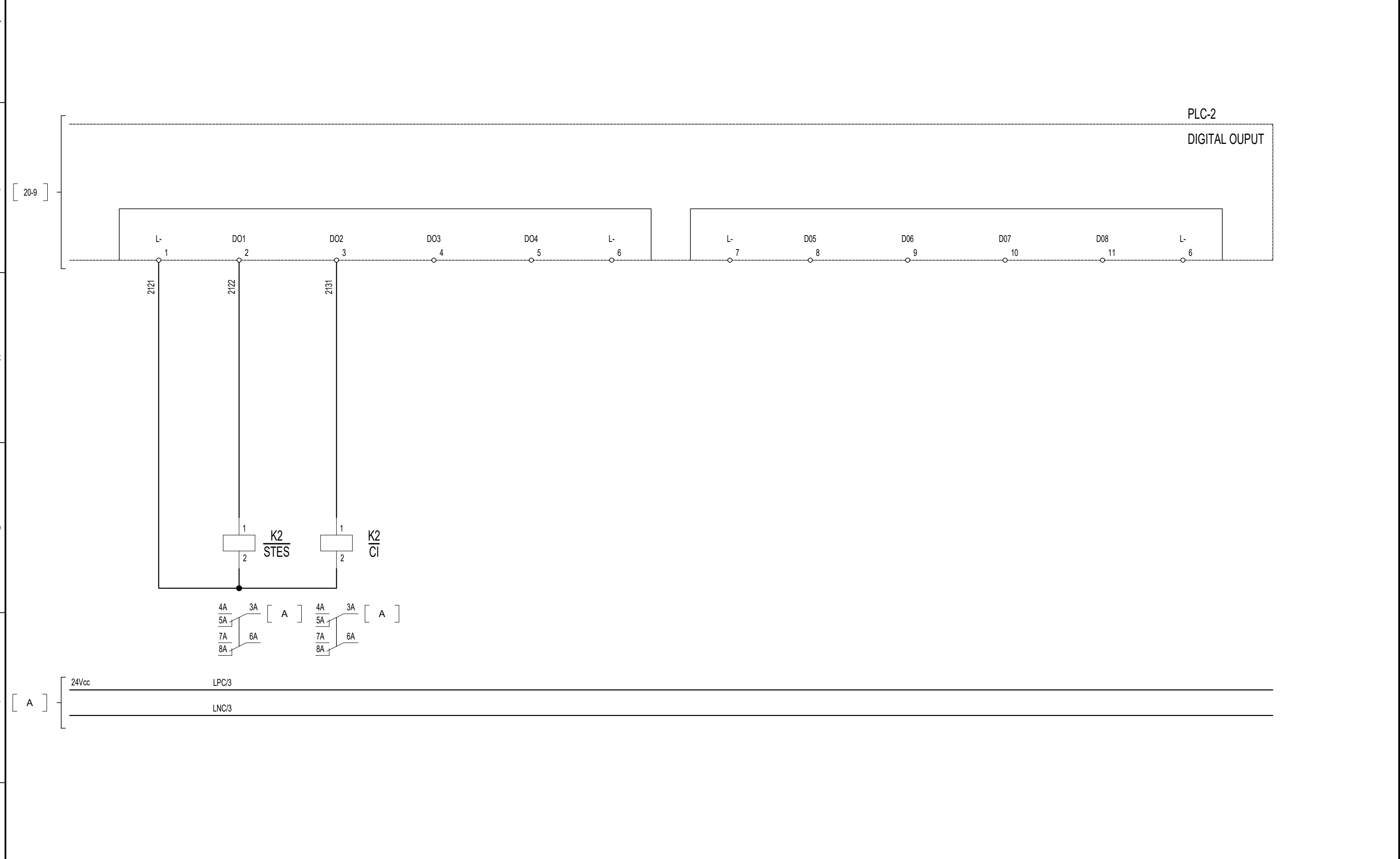
F F

Rev	Data rev.	Objetto revisione
A	Novembre 2018	Emissione Esecutiva



Oggetto:	MATS GALLERIA ORSARA	I F 1 W 0 0 D 1 8 D X S M 0 1 0 0 0 0 3 A	Foglio 17
Titolo:	SCHEMA QUADRO UCP - PLC2 INGRESSI DIGITALI		segue Fg. 18
Scala:			

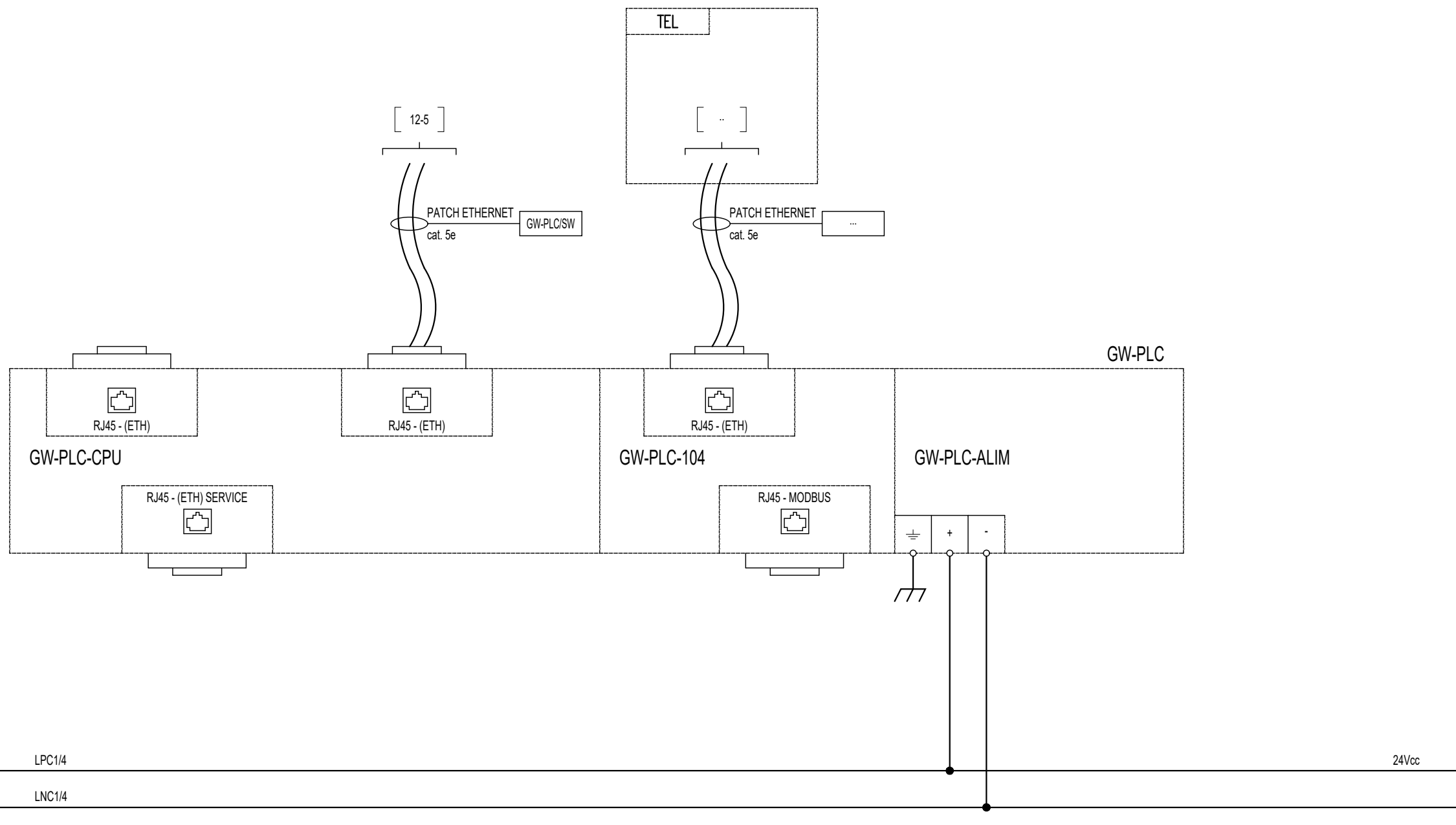
1 2 3 4 5 6 7 8 9



A	Novembre 2018	Emissione Esecutiva				
Rev	Data rev.	Oggetto revisione				



Oggetto:	MATS GALLERIA ORSARA	I F 1 W 0 0 D 1 8 D X S M 0 1 0 0 0 3 A	Foglio 18
Titolo:	SCHEMA QUADRO UCP - PLC2 USCITE DIGITALI		Segue Fg. 19
Scala:			



[10-6/7]

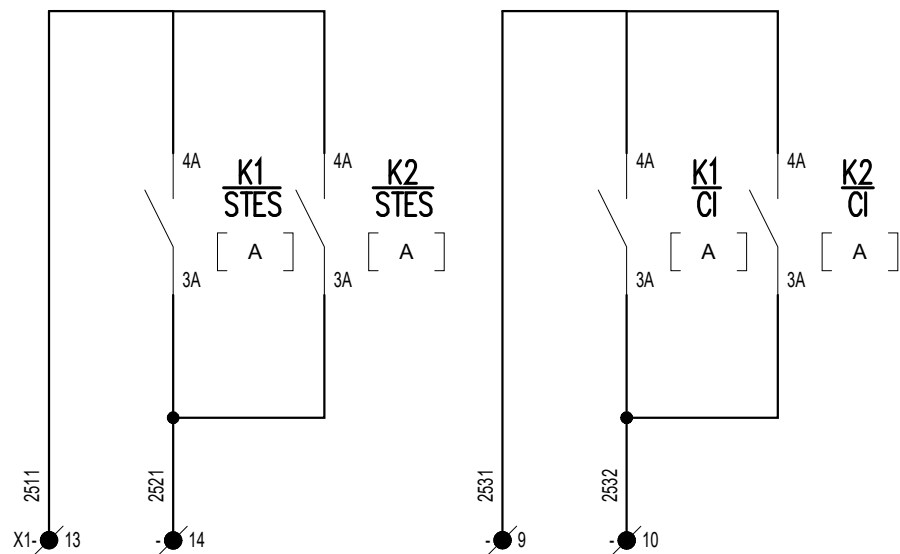
Rev	Data rev.	Oggetto revisione
A	Novembre 2018	Emissione Esecutiva



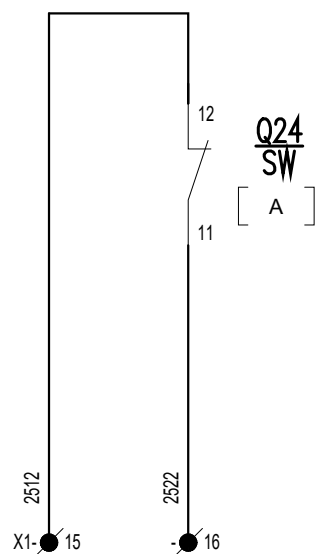
Oggetto:	MATS GALLERIA ORSARA	I F 1 W 0 0 D 1 8 D X S M 0 1 0 0 0 0 3 A	Foglio 19
Titolo:	SCHEMA QUADRO UCP - GW PLC		segue Fg. 20
Scala:			

SISTEMA STES
OK

CONSENSO IMPIANTO IDRICO



INTERRUTTORE SWITCH
APERTO



Oggetto: MATS GALLERIA ORSARA

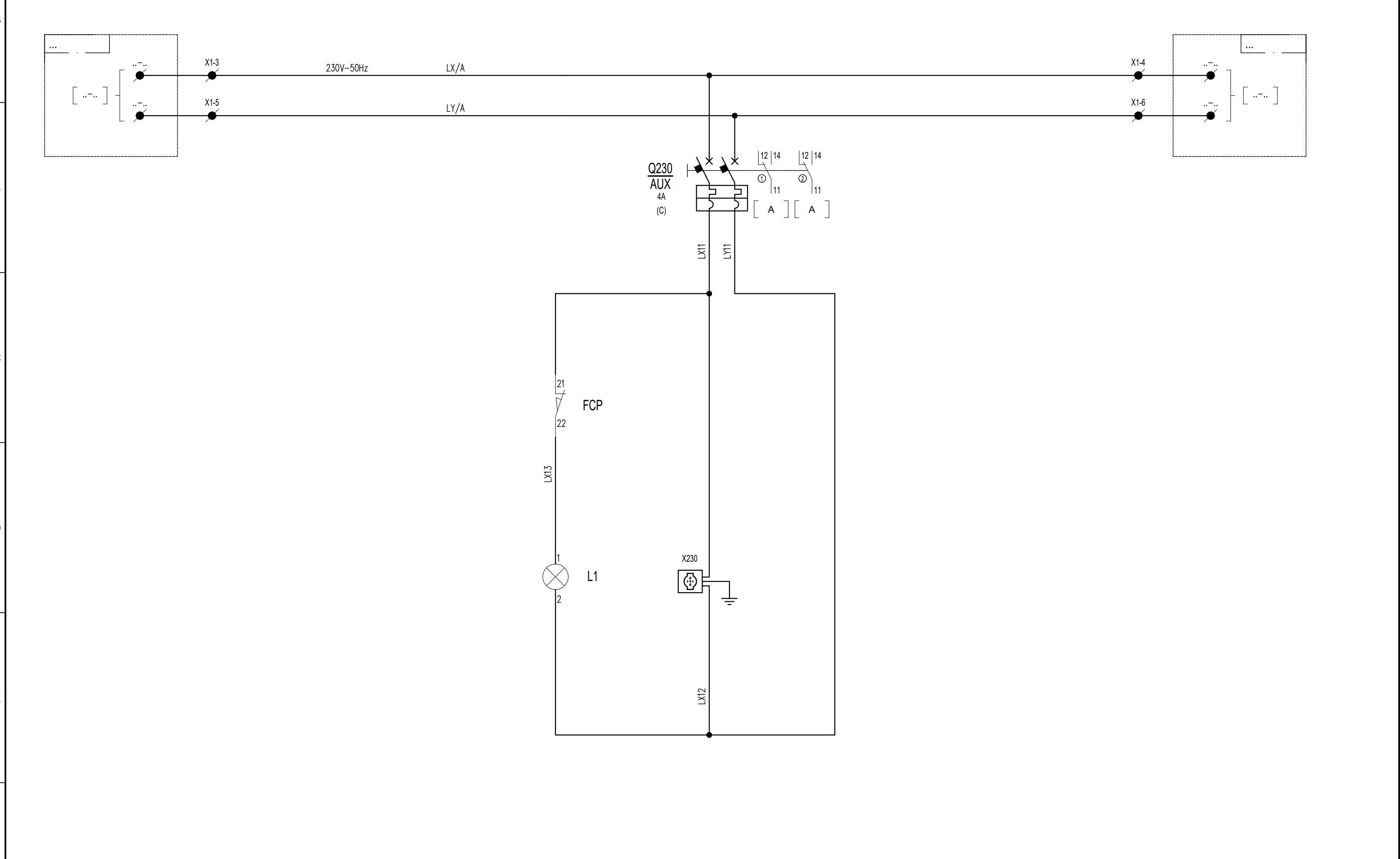
I F 1 W 0 0 D 1 8 D X S M 0 1 0 0 0 0 3 A

Foglio
20

Titolo: SCHEMA QUADRO UCP- CONTATTI IN USCITA

Scala:

segue Fg.
21



A	Novembre 2018	Emissione Esecutiva							
Rev	Data rev.	Oggetto revisione							



Oggetto:	MATS GALLERIA ORSARA	I F 1 W 0 0 D 1 8 D X S M 0 1 0 0 0 3 A	Foglio 21
Titolo:	SCHEMA QUADRO UCP - LUCE INTERNA		Scala: -