

COMMITTENTE:



PROGETTAZIONE:



**DIREZIONE TECNICA
U.O. TECNOLOGIE CENTRO**

PROGETTO DEFINITIVO

**ITINERARIO NAPOLI - BARI
RADDOPPIO TRATTA BOVINO - ORSARA**

MATS GALLERIA ORSARA

Schema Quadro UCS-DMBC

SCALA :

:-

COMMESSA LOTTO FASE ENTE TIPO DOC. OPERA/DISCIPLINA PROGR. REV.

IF1W 00 D 18 DX SM0100 005 A

Revis.	Descrizione	Redatto	Data	Verificato	Data	Approvato	Data	Autorizzato	Data
A	Emissione Esecutiva	G.Trezza <i>G.Trezza</i>	Nov. 2018	G.Trezza <i>G.Trezza</i>	Nov. 2018	D. Aprea <i>D. Aprea</i>	Nov. 2018	G. ... <i>G. ...</i>	Nov. 2018

ITALFERR
U.O. Tecnologie Centro
Ing. Guido G. Bararini
Ordine Ingegneri Provincia di Roma
n° 17812

CARATTERISTICHE TECNICHE

TIPO: ARMADIO PROTETTO IN ACCIAIO INOX – DOPPIA PORTELLA
NORME DI RIFERIMENTO: CEI EN 61439 SERIE APPARECCHIATURE ASSIEMATE DI PROTEZIONE E DI MANOVRA PER BT
CEI 20-38 CAVI ISOLATI CON GOMMA NON PROPAGANTI L'INCENDIO E A BASSO SVILUPPO DI FUMI E GAS TOSSICI E CORROSIVI
CEI EN 60529 GRADO DI PROTEZIONE DEGLI INVOLUCRI

ESECUZIONE : PER ESTERNO
SISTEMA ELETTRICO : CC
TENS. DI ISOLAMENTO APPARECCH. : 500V
TENS. DI ALIMENTAZIONE SCALDIGLIE : 230Vca – 50Hz
TENS. DI ALIMENTAZIONE COMANDI : 230V-50Hz/132Vcc/24Vcc
TENS. DI TENUTA A FREQUENZA DI ESERCIZIO PER I CIRCUITI PRINCIPALI : 2kV – 50Hz
TENS. DI TENUTA A FREQUENZA DI ESERCIZIO PER I CIRCUITI AUSILIARI E DI COMANDO A 24Vcc : 500V – 50Hz

COLORE : AISI 304
GRADO DI PROTEZIONE ESTERNO : IP55 (PORTELLA ESTERNA CHIUSA)
GRADO DI PROTEZIONE (INTERMEDIO) : IP31 (SOLO PORTELLA ESTERNA APERTA)
GRADO DI PROTEZIONE INTERNO : IP20 (PORTELLA INTERNA APERTA)

ACCESSIBILITA' : DAL FRONTE
INGRESSO CAVI : DAL BASSO – DALL'ALTO
USCITA CAVI : DAL BASSO

CABLAGGIO INTERNO : N07G9-K CEI 20-38 – COLORE : NERO
SEZ. AUX 1.5 mmq (DOVE NON DIVERSAMENTE INDICATO)

NUMERAZIONE FILI : NN XX
↑ ↑
 NUMERO PROGRESSIVO
 NUMERO DELLA PAGINA

DATI AMBIENTALI: TEMPERATURA AMBIENTALE MINIMA : -25°C
TEMPERATURA AMBIENTALE MEDIA GIORNALIERA MASSIMA : +30°C
TEMPERATURA AMBIENTALE MASSIMA : +40°C
AMBIENTE : NORMALE
ALTITUDINE DI INSTALLAZIONE : ≤1000 mt (s.l.m.)



Oggetto: MATS GALLERIA ORSARA

I F 1 W 0 0 D 1 8 D X S M 0 1 0 0 0 0 5 A

Foglio
2

Titolo: SCHEMA QUADRO UCS-DMBC - CARATTERISTICHE TECNICHE

Scala:

segue Fg.
3

Rev	Data rev.	Oggetto revisione
A	Nov. 2018	Emissione Esecutiva

1 2 3 4 5 6 7 8 9

A

NOTE

- 1 - CIRCUITI AUSILIARI E DI POTENZA NON ALIMENTATI
- 2 - SEZIONATORI ED INTERRUTTORI AUTOMATICI RAPPRESENTATI IN POSIZIONE DI APERTI

B

C

D

SEZIONE CONDUTTORI

- 1 - I CONDUTTORI DI ALIMENTAZIONE, COMANDO E SEGNALAZIONE SONO DI SEZIONE 1,5mmq (N07G9-K)
SALVO DOVE DIVERSAMENTE INDICATO

E

F

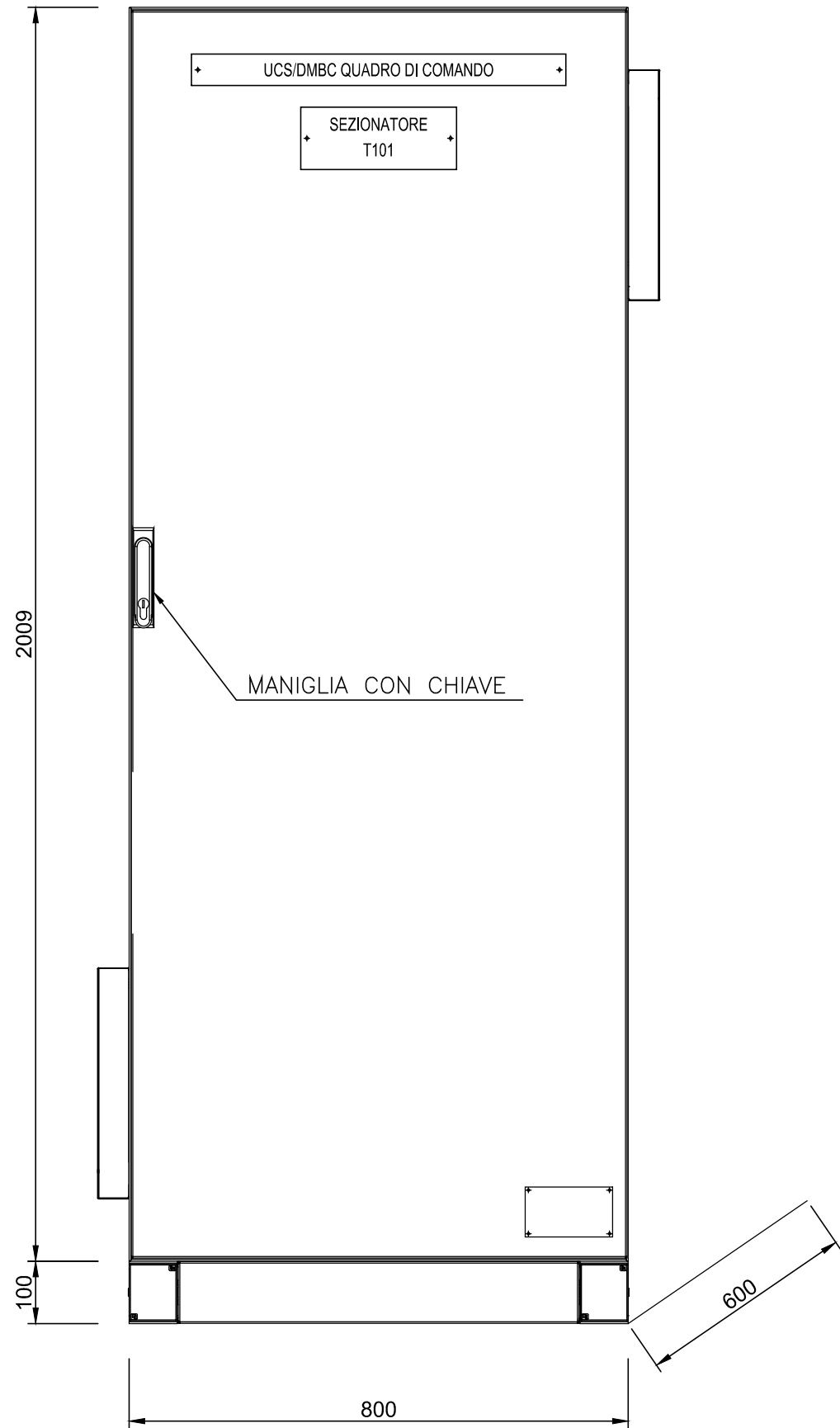
A	Nov. 2018	Emissione Esecutiva
Rev	Data rev.	Oggetto revisione



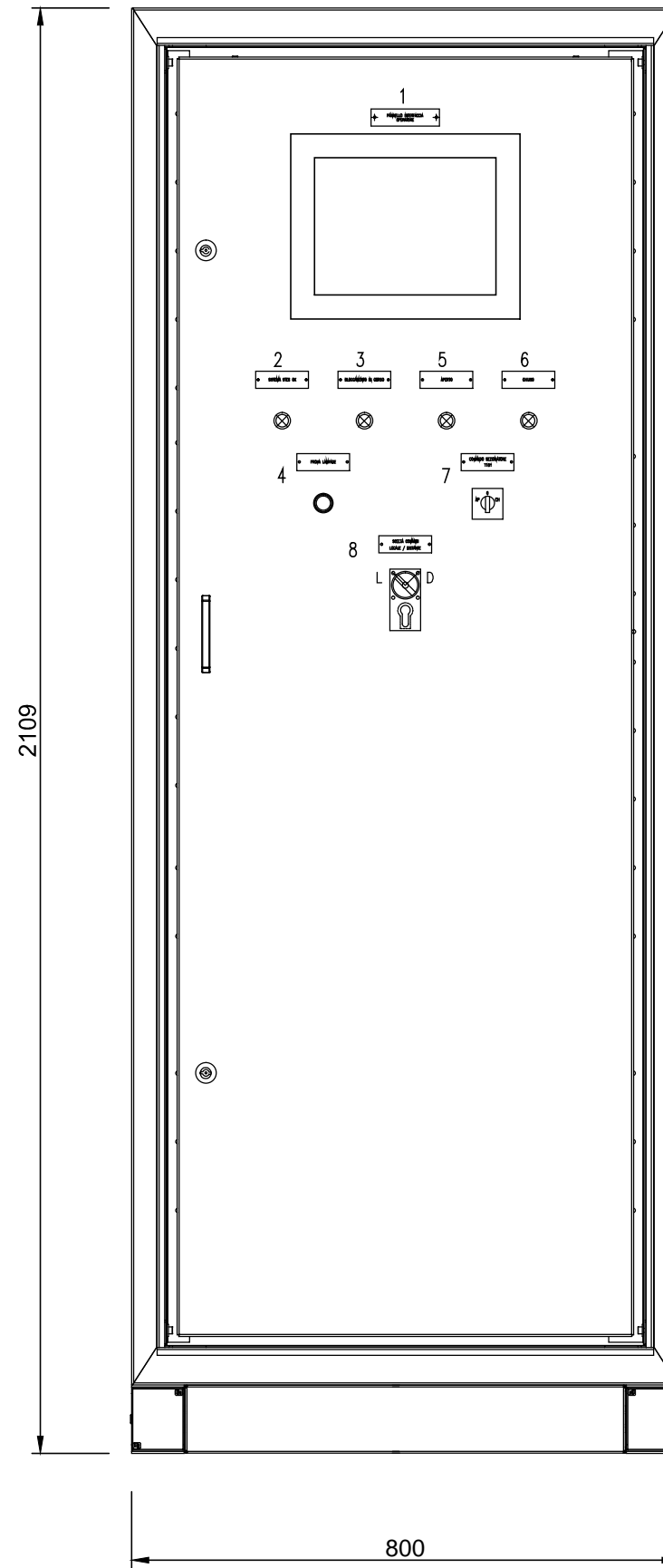
Oggetto:	MATS GALLERIA ORSARA	IF1W00D18DXSM0100005A	Foglio 3
Titolo:	SCHEMA QUADRO UCS-DMBC - NOTE E SEZIONE CONDUTTORI		Scala:
			segue Fg. 4

1 2 3 4 5 6 7 8 9

VISTA PORTA ESTERNA



VISTA PORTA INTERNA



LEGENDA TARGHETTE

- 1 = PANNELLO INTERFACCIA OPERATORE
- 2 = SISTEMA STES OK
- 3 = BLOCCAMENTO IN CORSO
- 4 = PROVA LAMPADE
- 5 = SEZIONATORE T101 APARTO
- 6 = SEZIONATORE T101 CHIUSO
- 7 = COMANDO SEZIONATORE T101
- 8 = SCELTA COMANDI LOCALE/DISTANTE

N.B: PREVEDERE PARASOLE SE NECESSARIO

A	Nov. 2018	Emissione Esecutiva
Rev	Data rev.	Oggetto revisione



Oggetto: MATS GALLERIA ORSARA

I F 1 W 0 0 D 1 8 D X S M 0 1 0 0 0 0 5 A

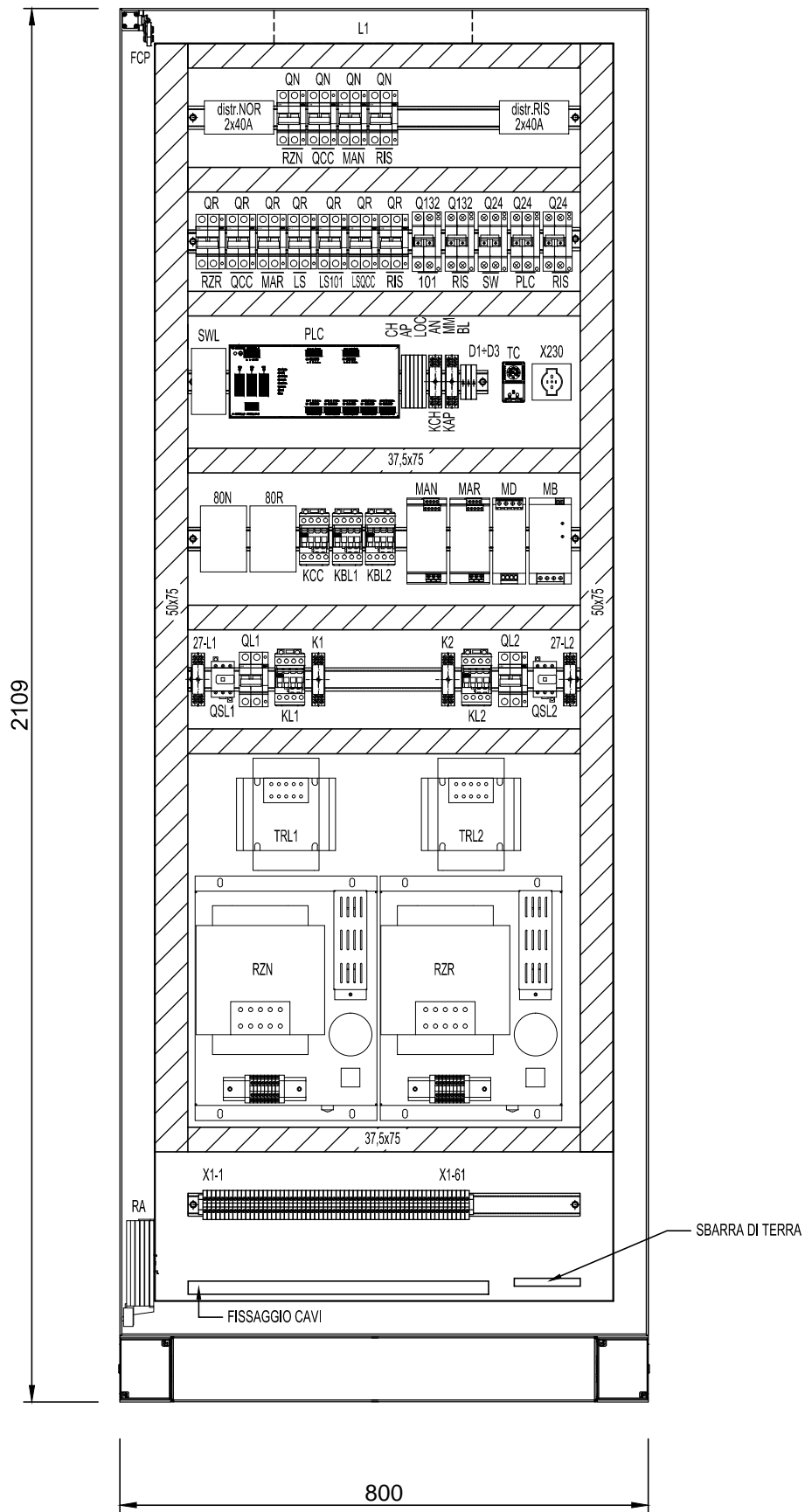
Foglio 5

Titolo: SCHEMA QUADRO UCS-DMBC - FRONTE SCOMPARTO

Scala:

segue Fg. 6

VISTA INTERNA



SBARRA DI TERRA

FISSAGGIO CAVI

A	Nov. 2018	Emissione Esecutiva
Rev	Data rev.	Oggetto revisione



Oggetto:	MATS GALLERIA ORSARA	I F 1 W 0 0 D 1 8 D X S M 0 1 0 0 0 0 5 A	Foglio 6
Titolo:	SCHEMA QUADRO UCS-DMBC - FRONTE SCOMPARTO		segue Fg. 7
Scala:			

SELETTORE SCELTA ESERCIZIO: LOCALE / DISTANTE

[19-4]

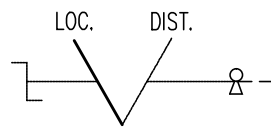
[19-4]

[25-3]

[25-3]

[19-6]

[19-6]



43LD

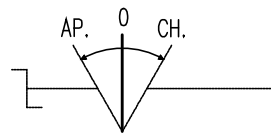
CHIAVE ESTRAIBILE IN "DISTANTE"

CONT. POS.	1 3	2 4	5 7	6 8	9 11	10 12	13 15	14 16	17 19	18 20	21 23	22 24	25 27	26 28
LOCALE		X		X		X		X		X		X		X
DISTANTE	X		X		X		X		X		X		X	

SELETTORE COMANDO SEZIONATORE 101: APERTURA / 0 / CHIUSURA

[19-4]

[19-5]



43

CONT. POS.	1 3	2 4	5 7	6 8
APERTURA		X		X
0				
CHIUSURA	X		X	

Oggetto: MATS GALLERIA ORSARA

I F 1 W 0 0 D 1 8 D X S M 0 1 0 0 0 0 5 A

Foglio 7

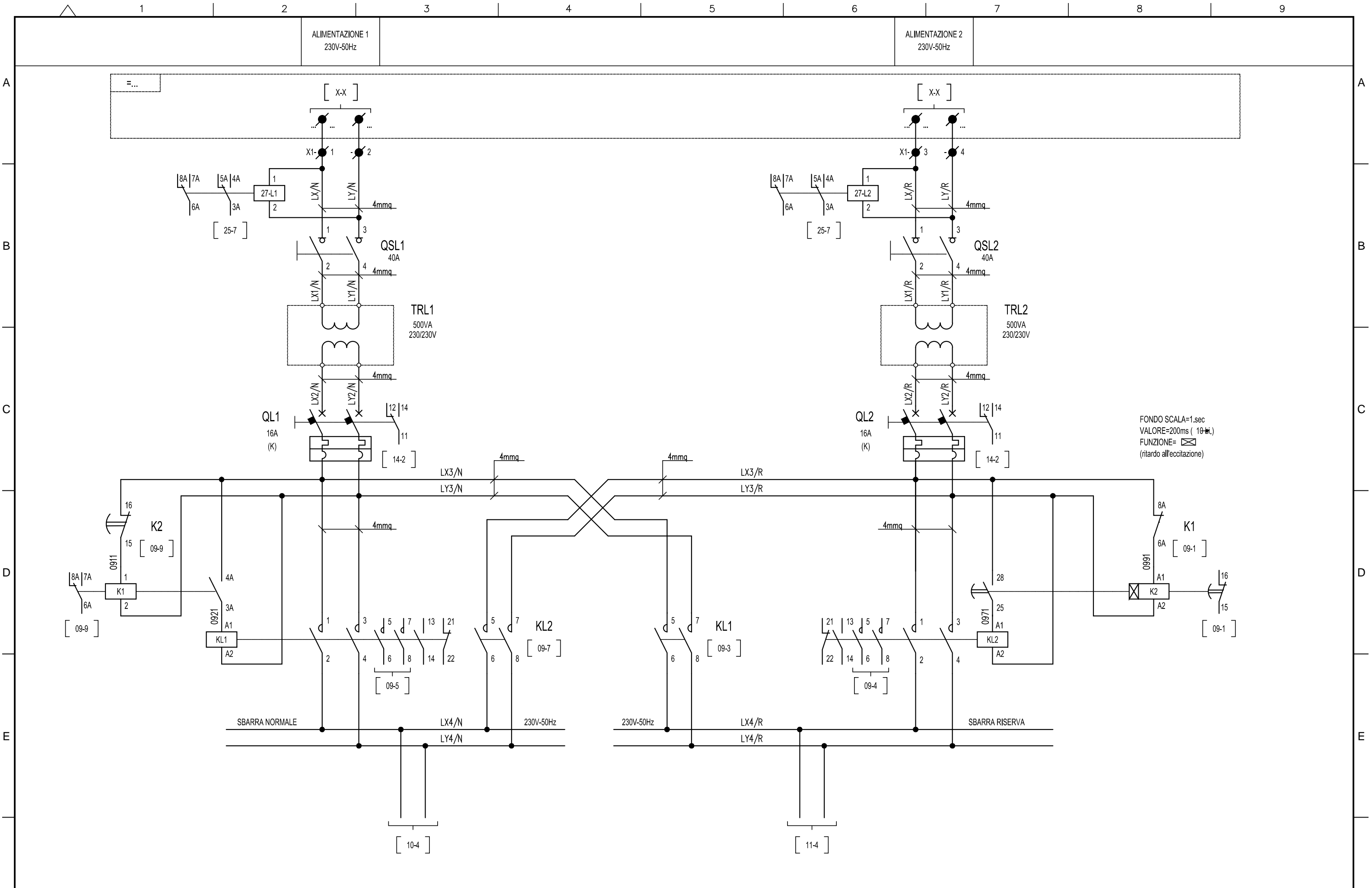
Titolo: SCHEMA QUADRO UCS-DMBC - COMPOSIZIONE SELETTORI

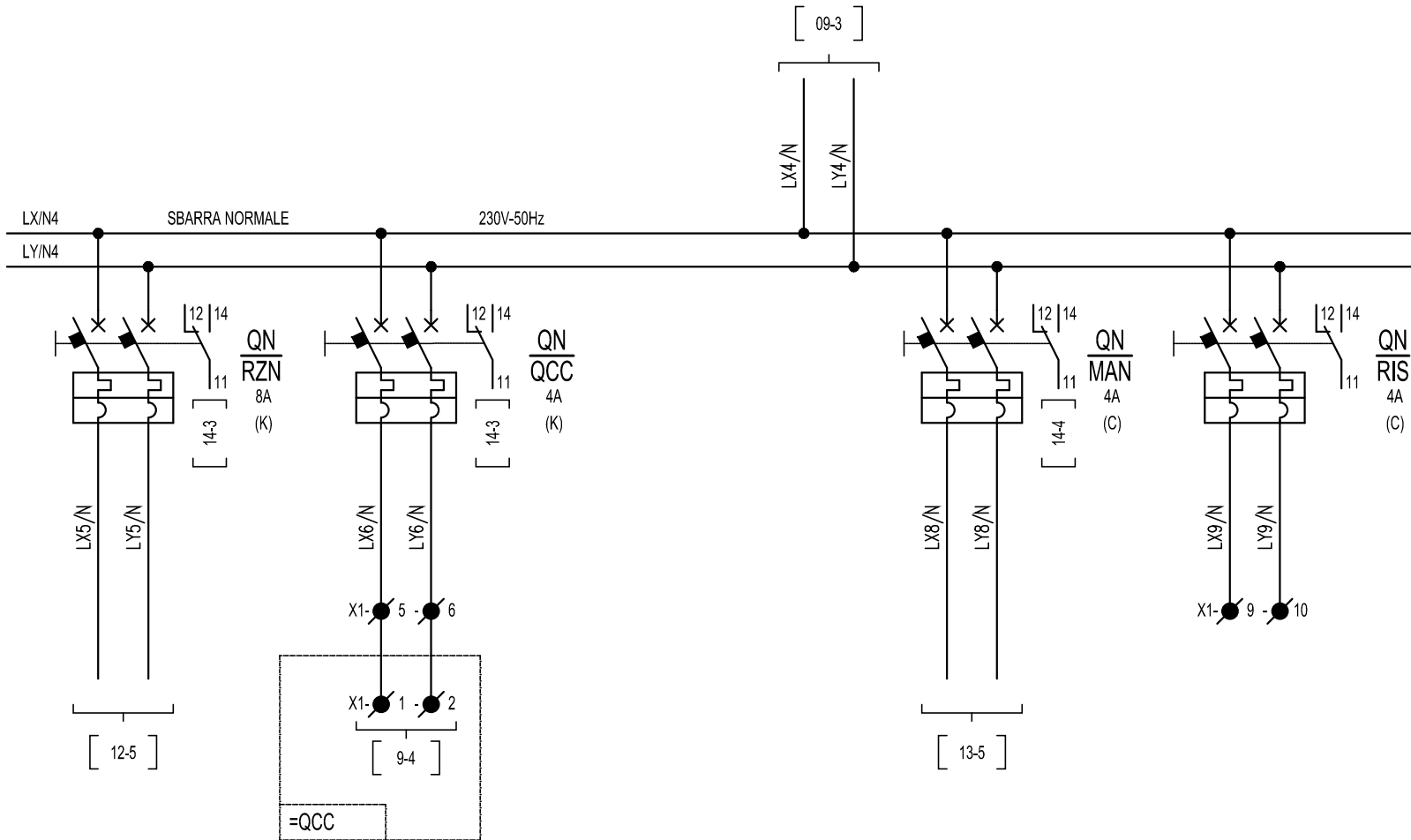
Scala:

segue Fg. 8



Rev	Data rev.	Oggetto revisione
A	Nov. 2018	Emissione Esecutiva





Oggetto: MATS GALLERIA ORSARA

I F 1 W 0 0 D 1 8 D X S M 0 1 0 0 0 0 5 A

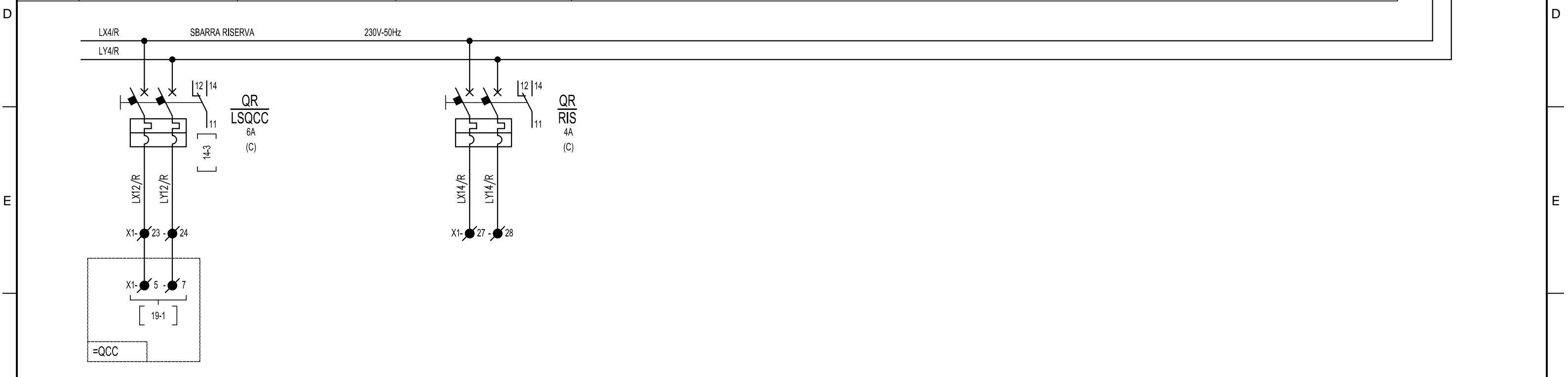
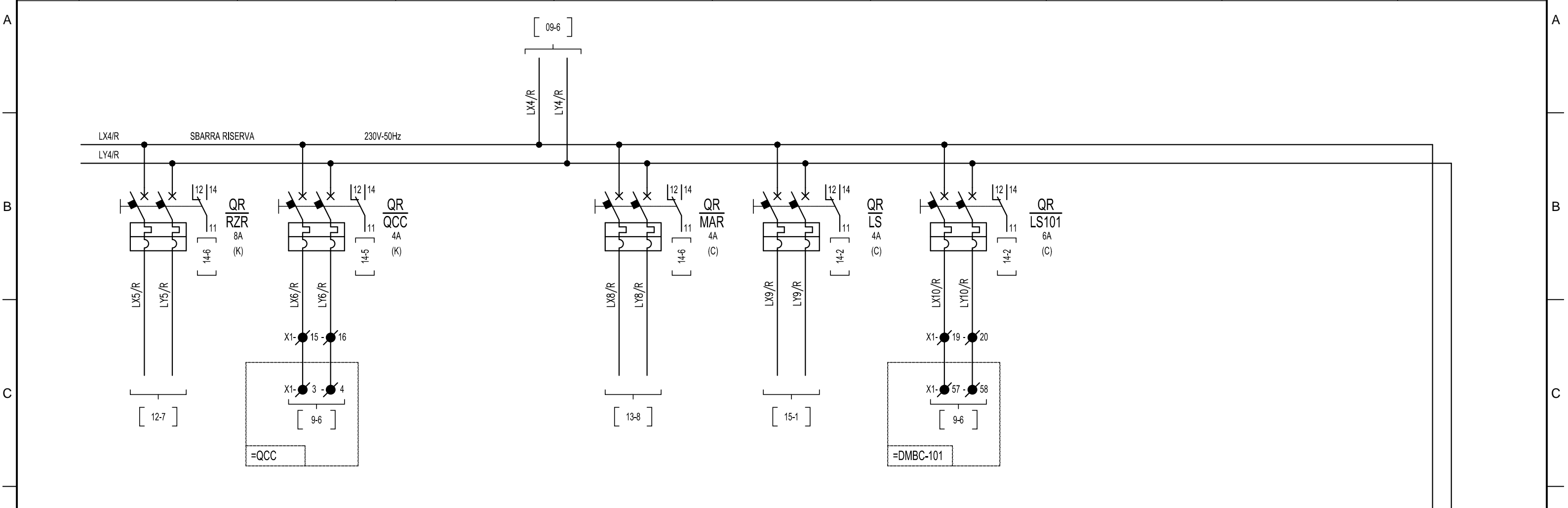
Foglio 9

Titolo: SCHEMA QUADRO UCS-DMBC - DISTRIBUZIONE 230V-50Hz (NORMALE)

Scala:

segue Fg. 10

Rev	Data rev.	Oggetto revisione
A	Nov. 2018	Emissione Esecutiva



1

2

3

4

5

6

7

8

9

COMANDI SEZIONATORE
101

RISERVA

ALIMENTAZIONE NORMALE
230Vca/132Vcc

ALIMENTAZIONE RISERVA
230Vca/132Vcc

A

A

B

B

C

C

D

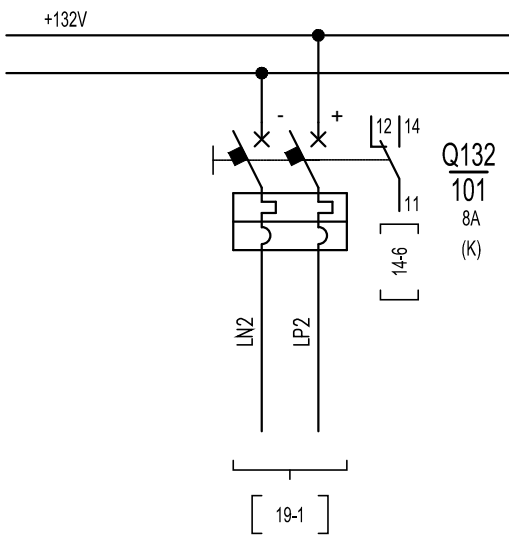
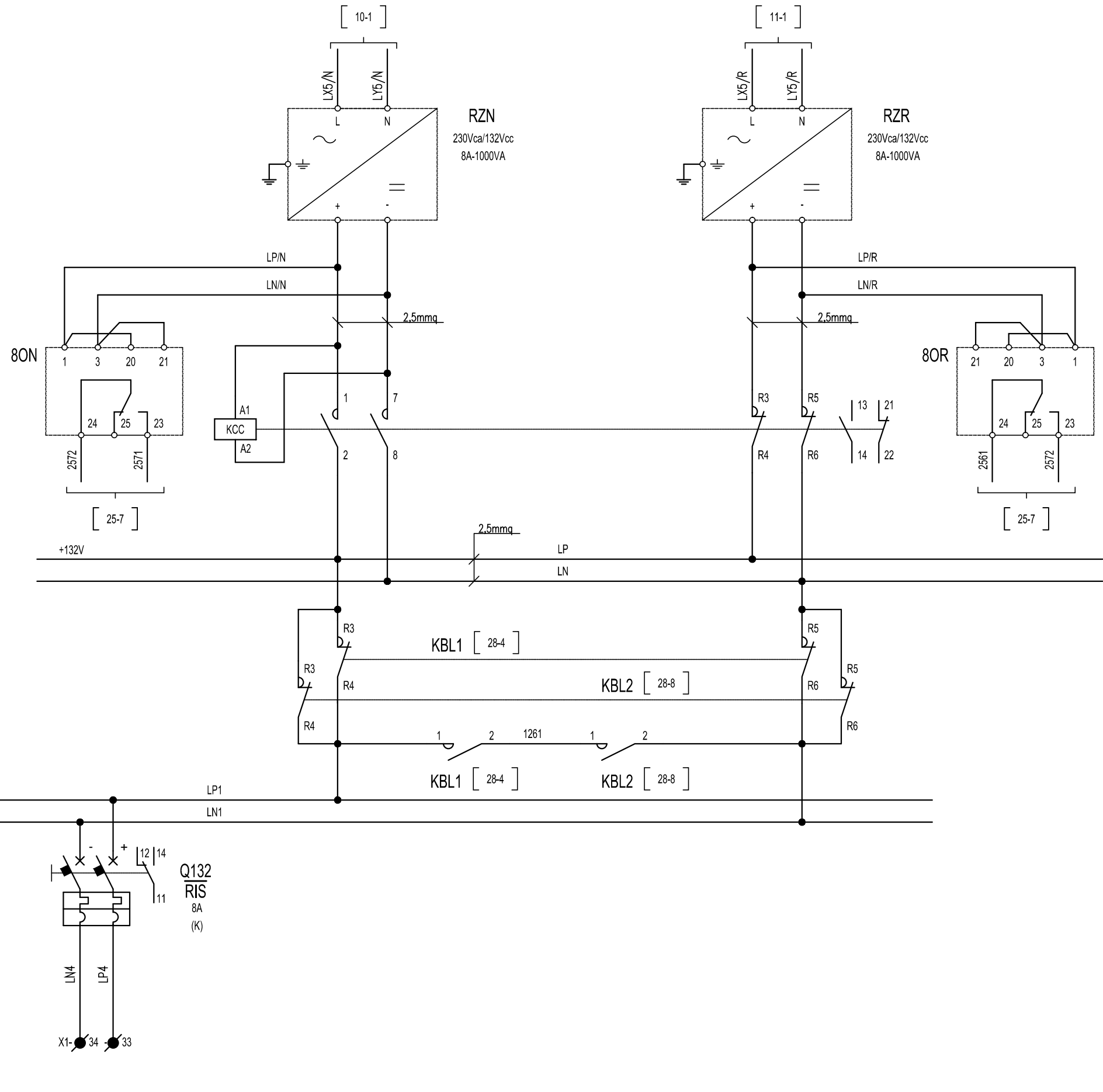
D

E

E

F

F



Oggetto: MATS GALLERIA ORSARA

I F 1 W 0 0 D 1 8 D X S M 0 1 0 0 0 0 5 A

Foglio 11

Titolo: SCHEMA QUADRO UCS-DMBC - DISTRIBUZIONE 132Vcc

Scala:

segue Fg. 12

1

2

3

4

5

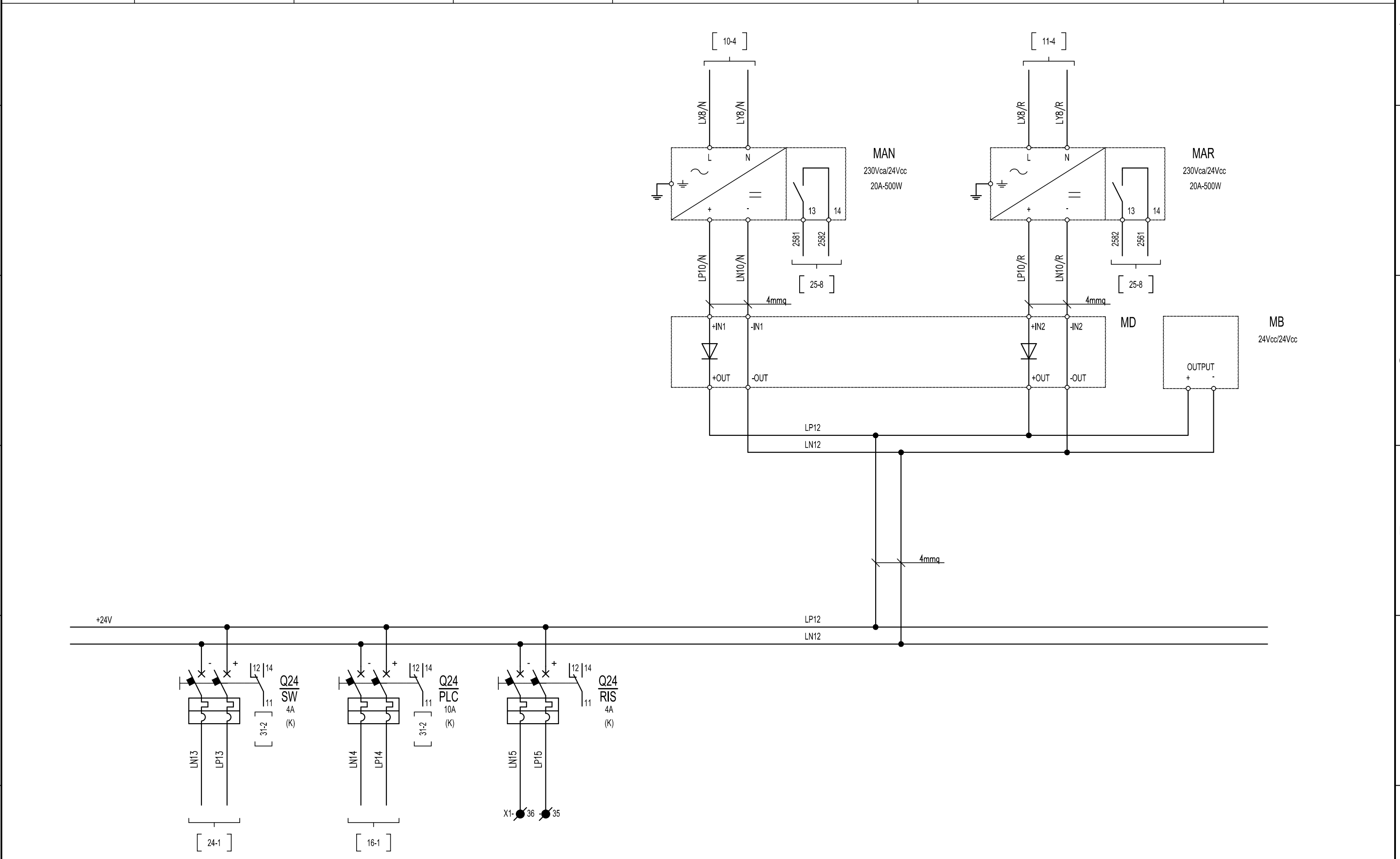
6

7

8

9

Rev	Data rev.	Oggetto revisione
A	Nov. 2018	Emissione Esecutiva

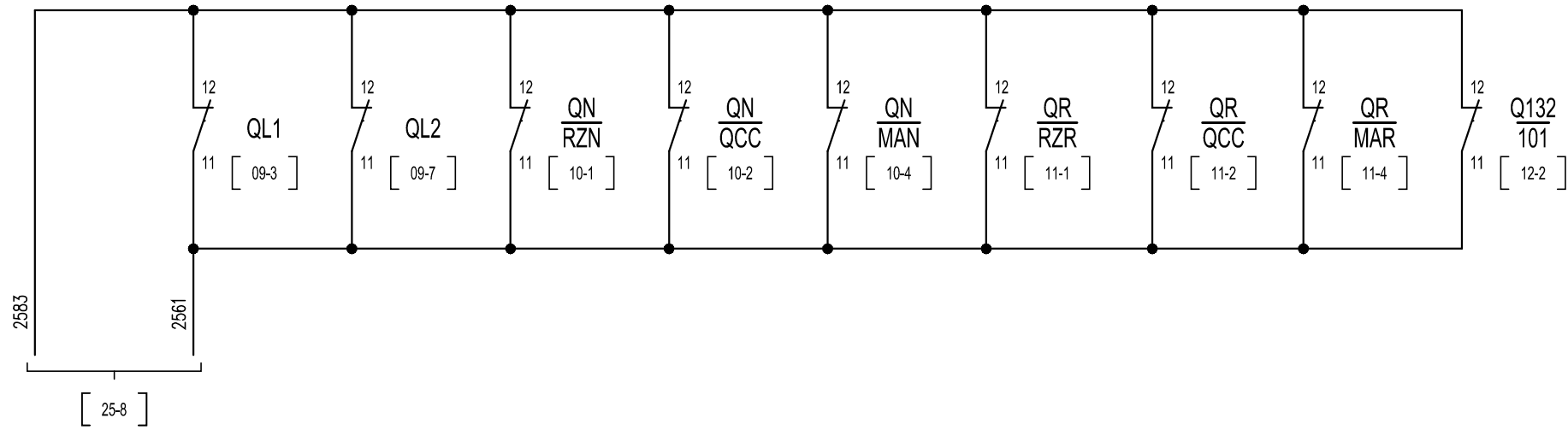


A	Nov. 2018	Emissione Esecutiva						
Rev	Data rev.	Oggetto revisione						

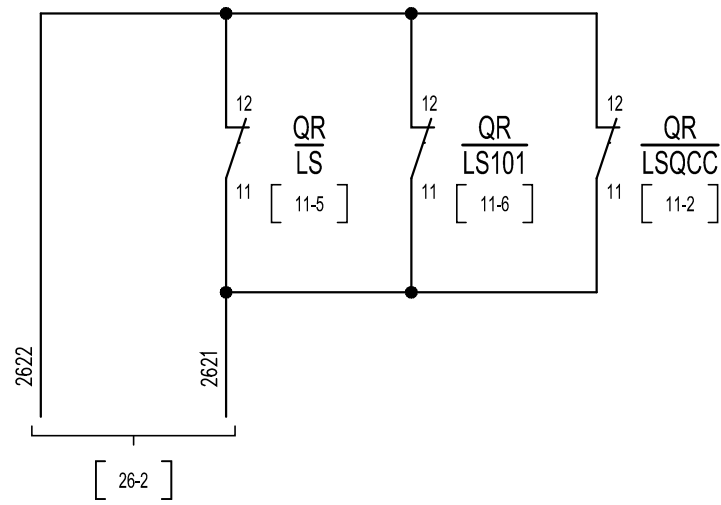


Oggetto:	MATS GALLERIA ORSARA	I F 1 W 0 0 D 1 8 D X S M 0 1 0 0 0 0 5 A	Foglio 12
Titolo:	SCHEMA QUADRO UCS-DMBC - DISTRIBUZIONE 24Vcc		segue Fg. 13
			Scala:

APERTURA INTERRUTTORE AUTOMATICO
230Vca-132Vcc-24Vcc
VITALE/DEGRADATO



APERTURA INTERRUTTORE AUTOMATICO
230Vca-132Vcc-24Vcc
NON VITALE



Oggetto: MATS GALLERIA ORSARA

I F 1 W 0 0 D 1 8 D X S M 0 1 0 0 0 0 5 A

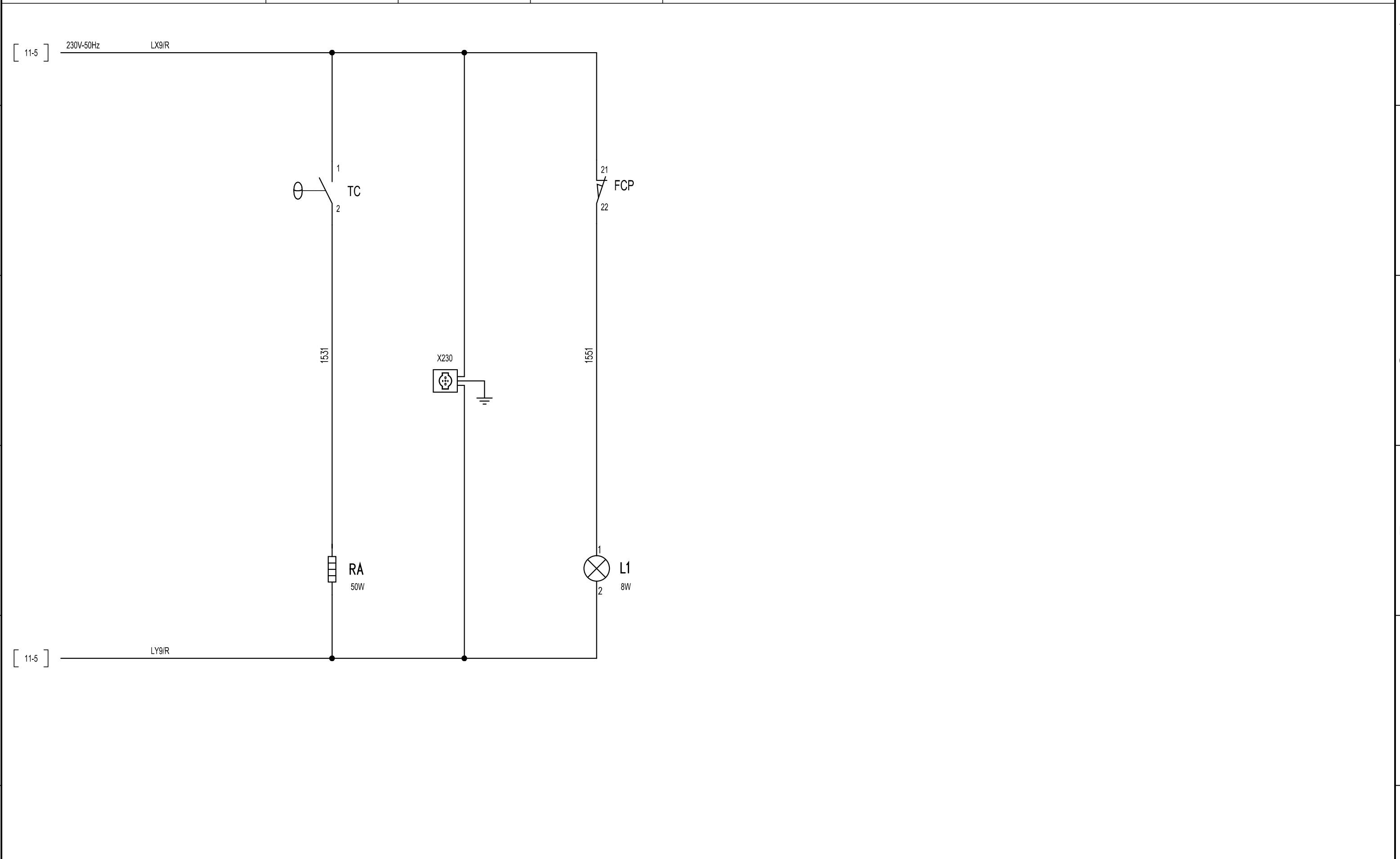
Foglio 13

Titolo: SCHEMA QUADRO UCS-DMBC - POSIZIONE CONTATTI INTERRUTTORI DI DISTRIBUZIONE

Scala:

segue Fg. 14

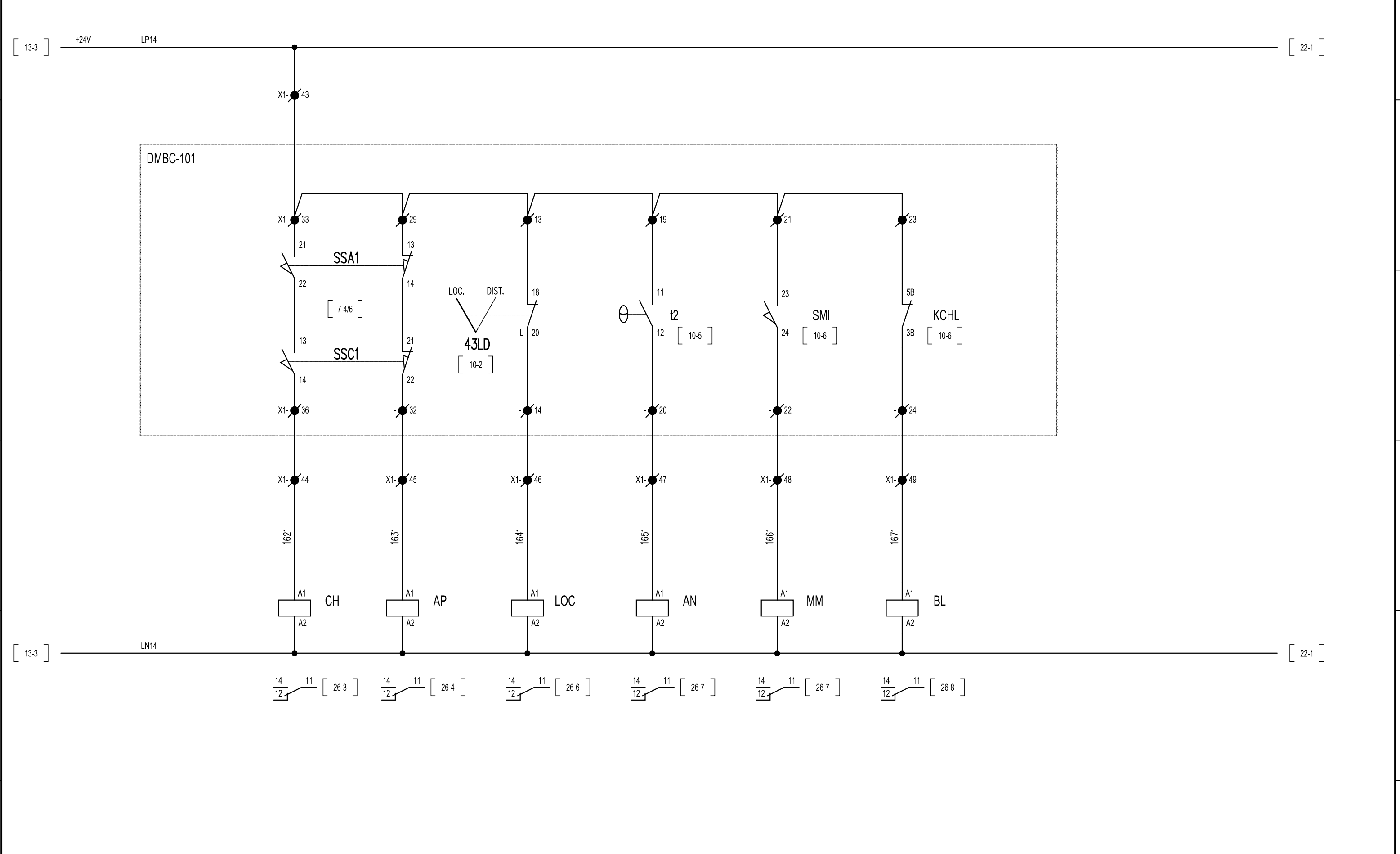
Rev	Data rev.	Oggetto revisione
A	Nov. 2018	Emissione Esecutiva

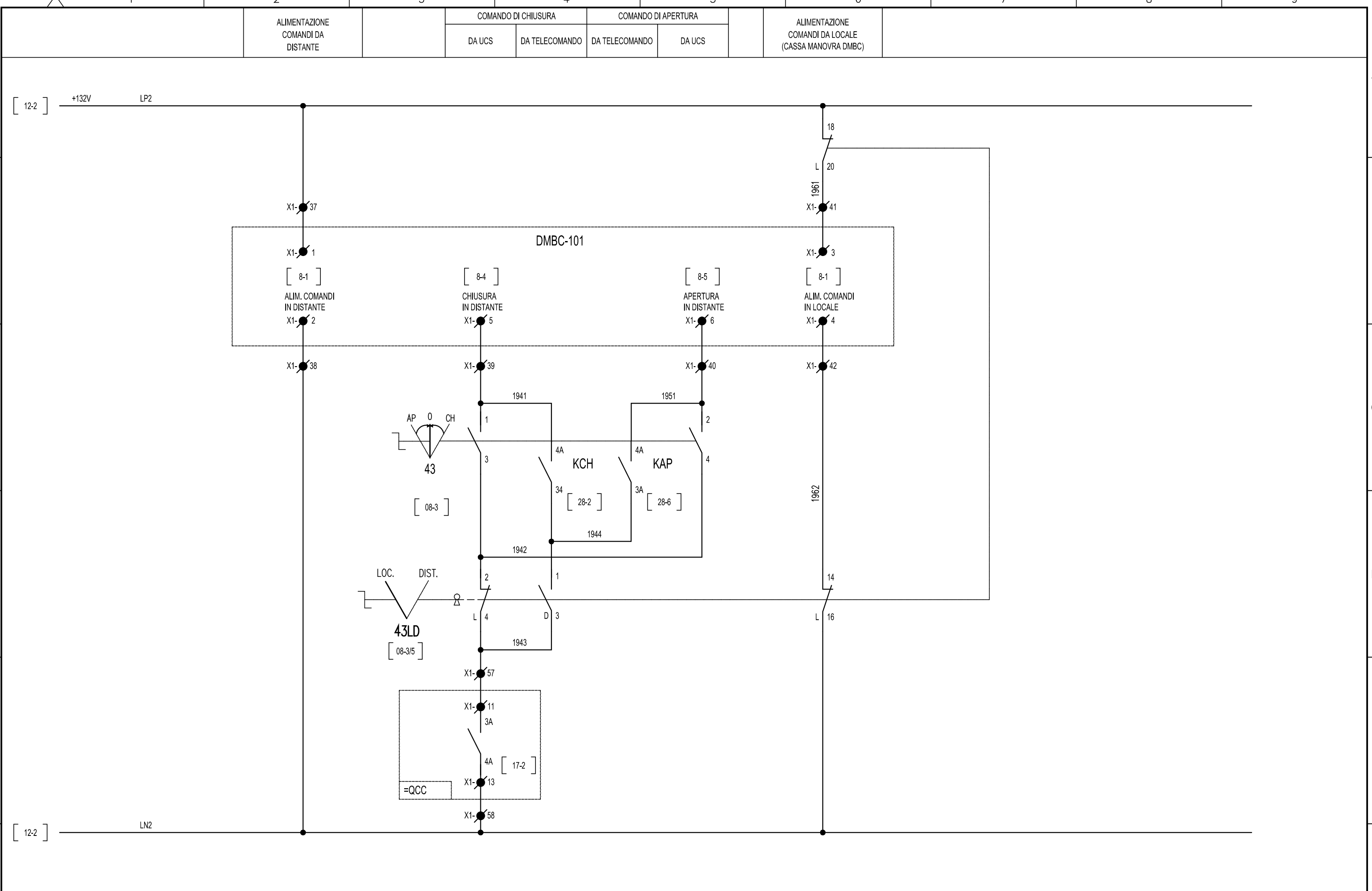


A	Nov. 2018	Emissione Esecutiva	
Rev	Data rev.	Oggetto revisione	



Oggetto:	MATS GALLERIA ORSARA	I F 1 W 0 0 D 1 8 D X S M 0 1 0 0 0 0 5 A	Foglio 14
Titolo:	SCHEMA QUADRO UCS-DMBC - LUCE E SCALDIGLIA INTERNO QUADRI		segue Fg. 15
	Scala:		

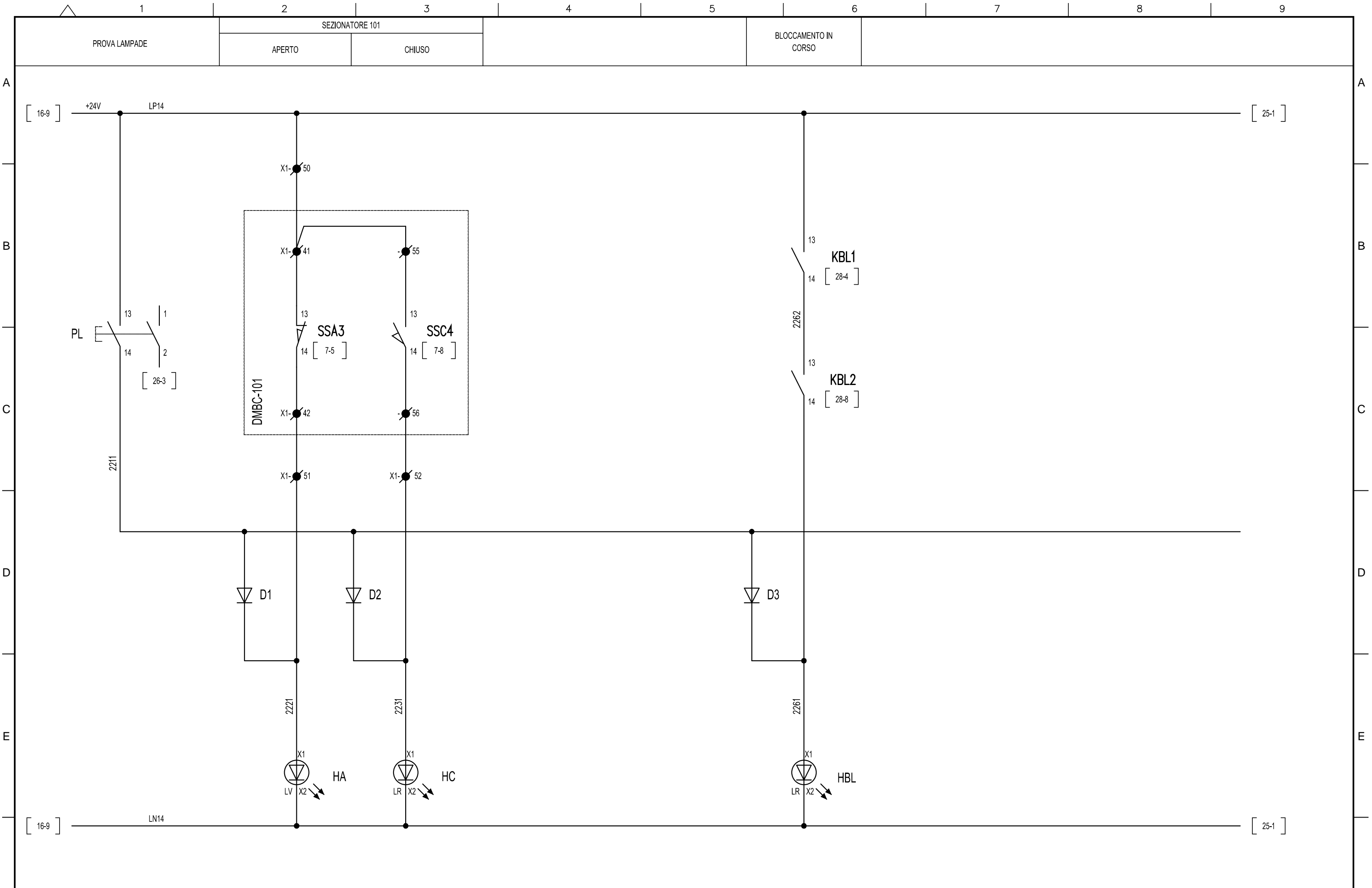


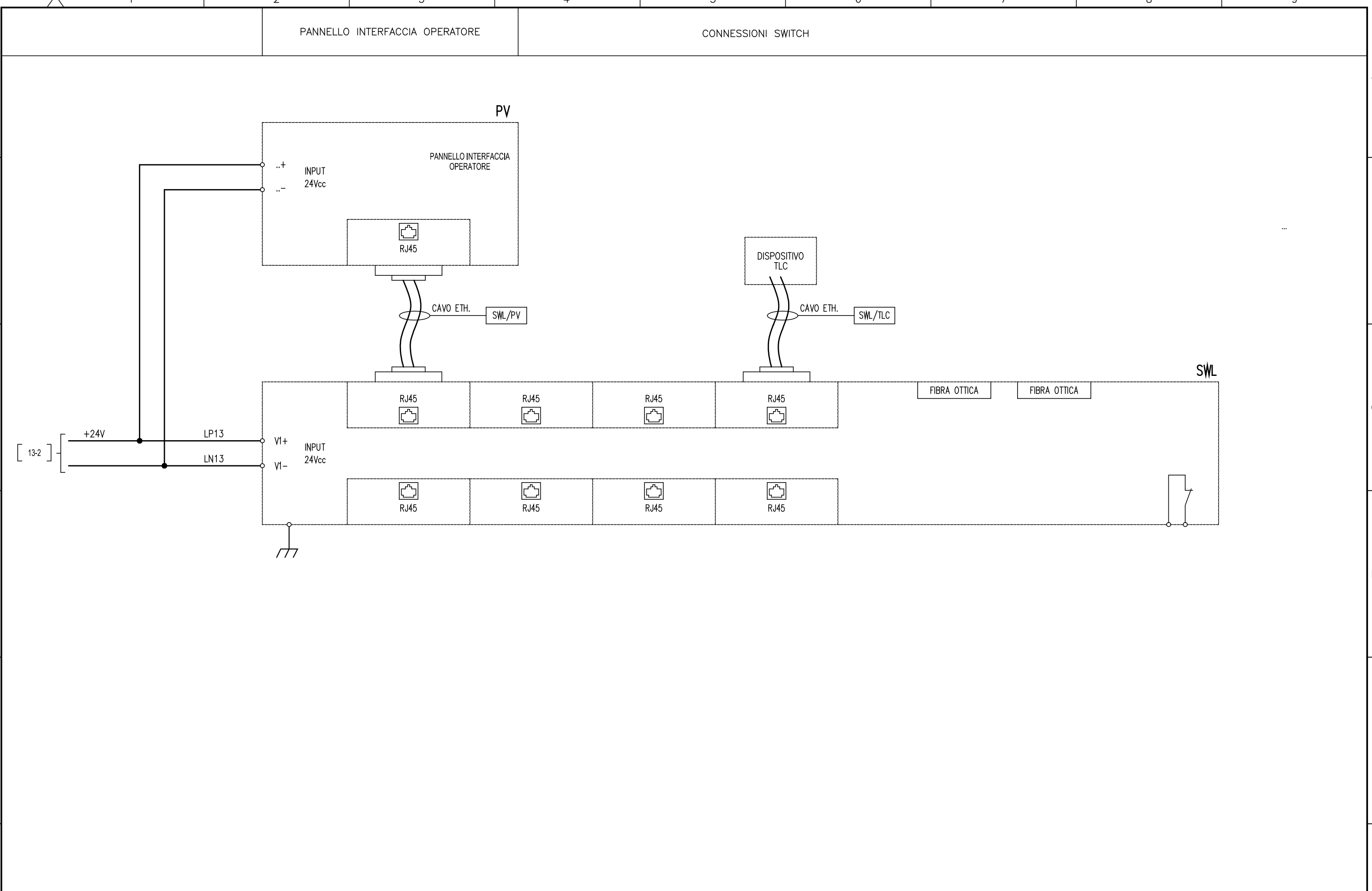


A	Nov. 2018	Emissione Esecutiva
Rev	Data rev.	Oggetto revisione



Oggetto:	MATS GALLERIA ORSARA	I F 1 W 0 0 D 1 8 D X S M 0 1 0 0 0 0 5 A	Foglio 16
Titolo:	SCHEMA QUADRO UCS-DMBC - COMANDO SEZIONATORE DMBC 101		segue Fg. 17
Scala:			

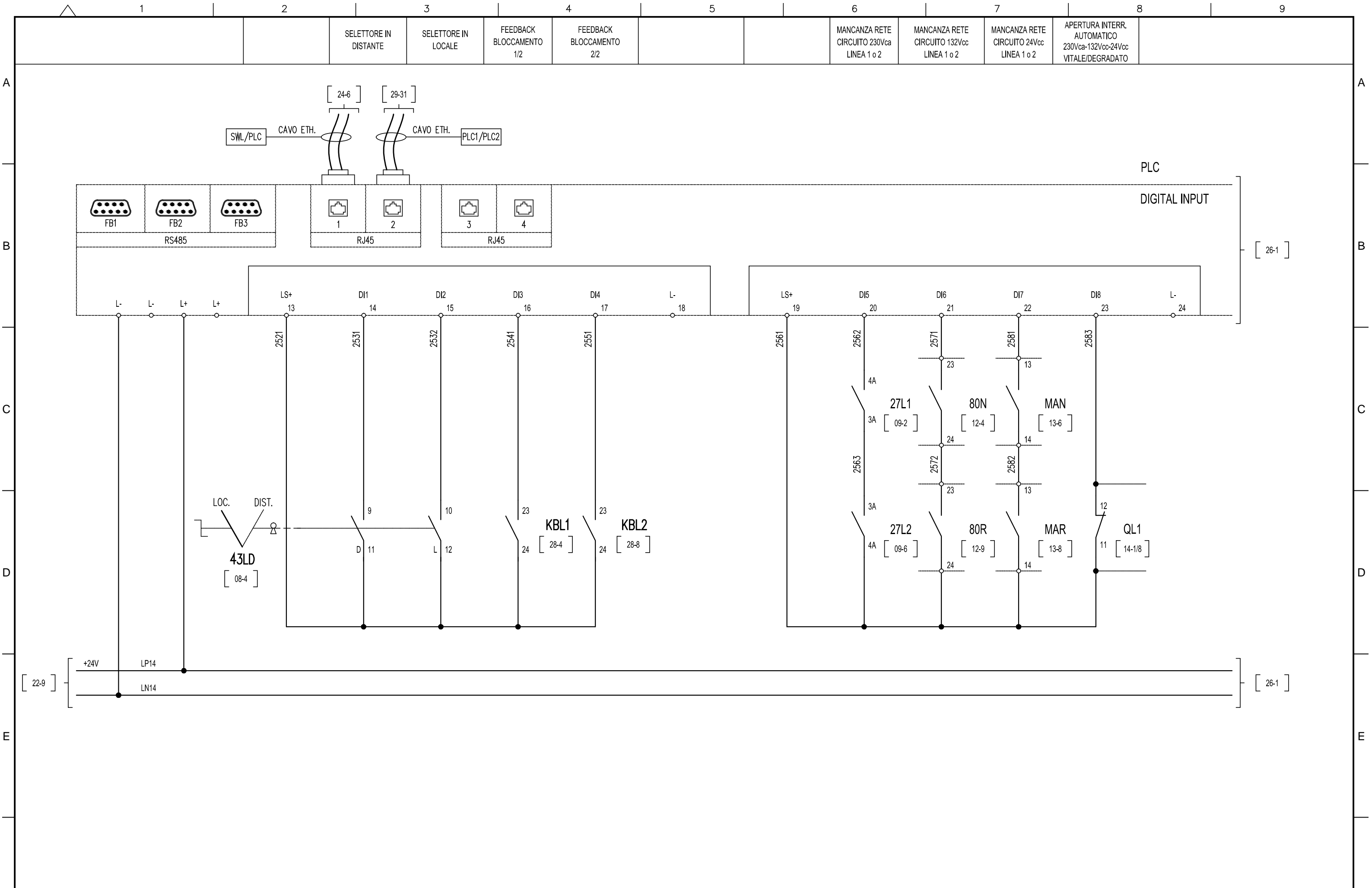




A	Nov. 2018	Emissione Esecutiva
Rev	Data rev.	Oggetto revisione



Oggetto:	MATS GALLERIA ORSARA	I F 1 W 0 0 D 1 8 D X S M 0 1 0 0 0 0 5 A	Foglio 18
Titolo:			segue Fg. 19
SCHEMA QUADRO UCS-DMBC - CONNESSIONI SWITCH			Scala:

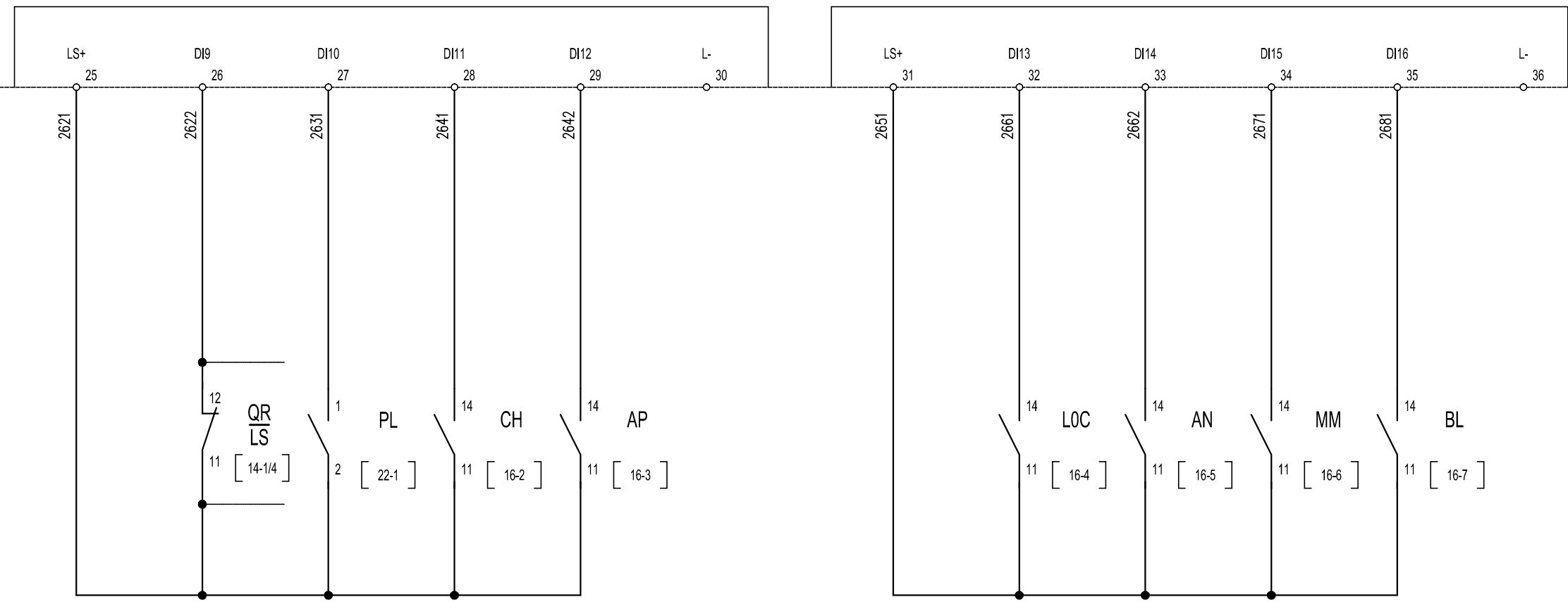


1	2	3	4	5	6	7	8	9	
	APERTURA INTERR. AUTOMATICO 230Vca-132Vcc-24Vcc NON VITALE	PROVA LAMPADE QUADRO UCS	SEZIONATORE 101 CHIUSO	SEZIONATORE 101 APERTO		SEZIONATORE 101 CASSA MANOVRA SELETTORE IN LOCALE	SEZIONATORE 101 ANOMALIA CIRCUITO ANTICONDENSA	SEZIONATORE 101 LEVA MANOVRA IN MANUALE INSERITA	SEZIONATORE 101 BLOCCATO IN CHIUSO

PLC
DIGITAL INPUT

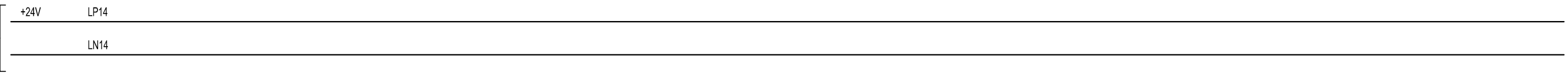
[25-9]

[27-1]



[25-9]

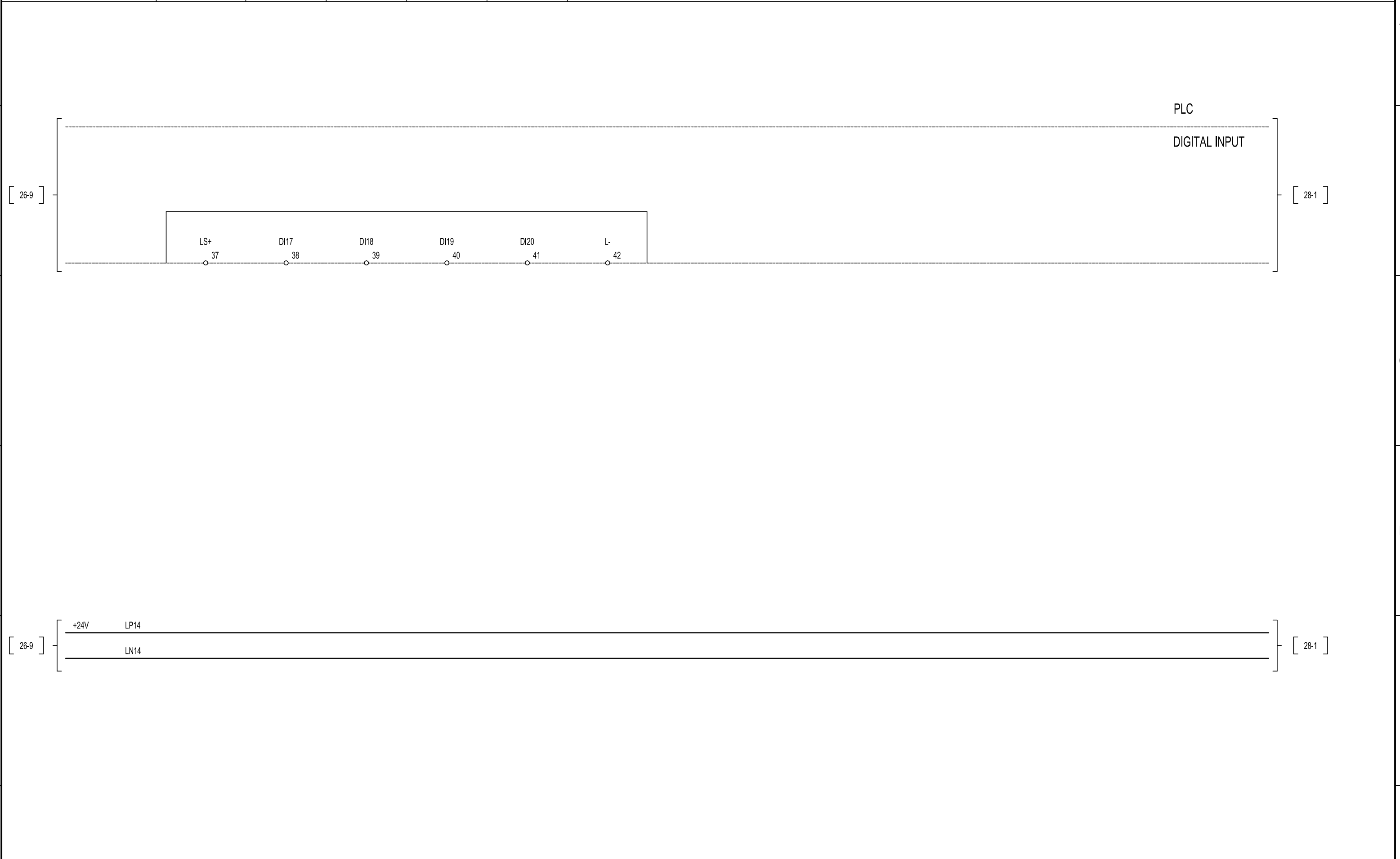
[27-1]



Rev	Data rev.	Oggetto revisione
A	Nov. 2018	Emissione Esecutiva



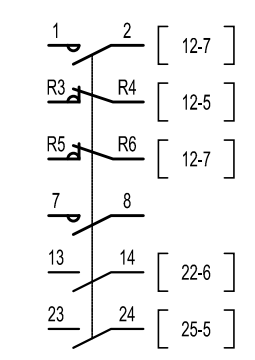
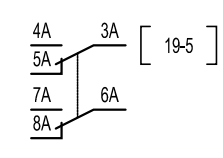
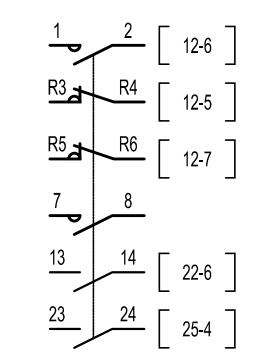
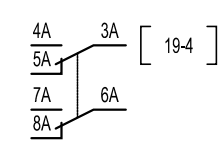
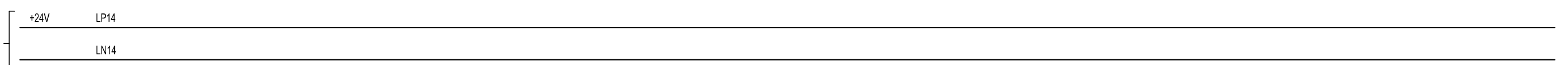
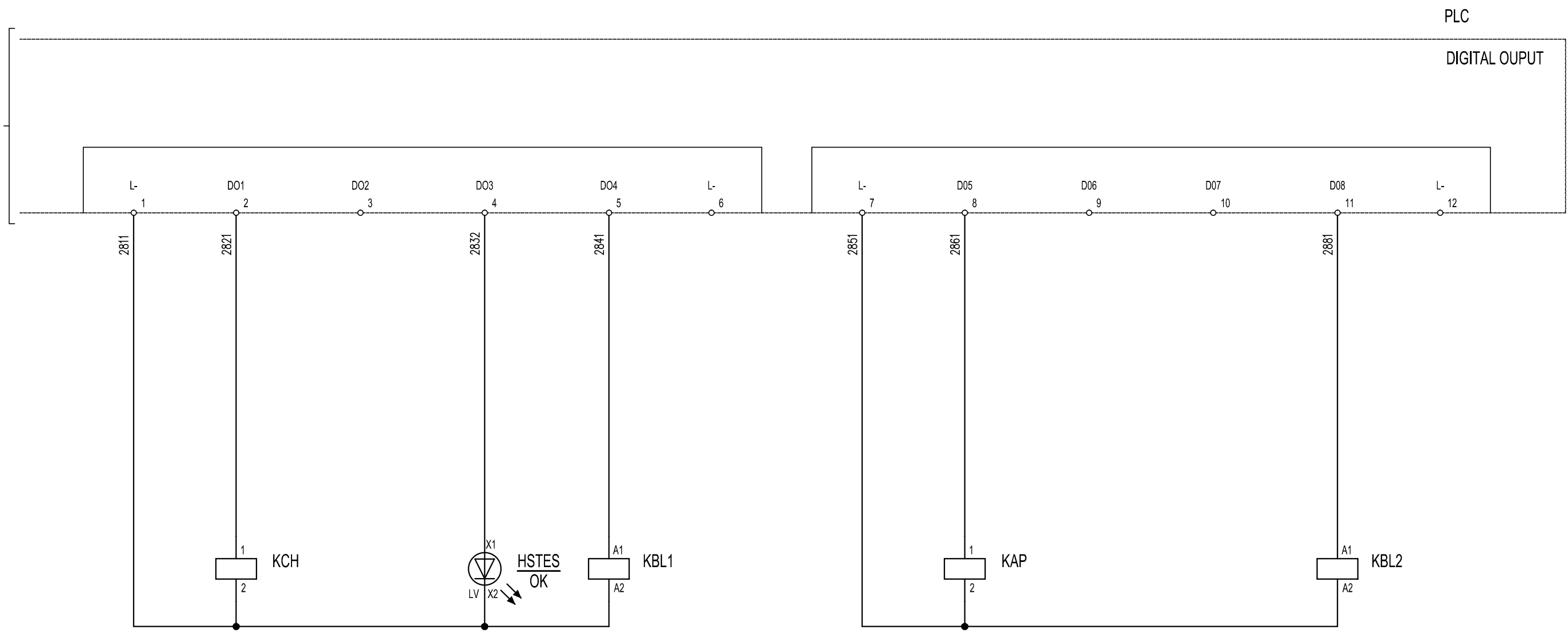
Oggetto:	MATS GALLERIA ORSARA	I F 1 W 0 0 D 1 8 D X S M 0 1 0 0 0 0 5 A	Foglio 20
Titolo:	SCHEMA QUADRO UCS-DMBC - PLC INGRESSI DIGITALI		segue Fg. 21
Scala:			



A	Nov. 2018	Emissione Esecutiva				
Rev	Data rev.	Oggetto revisione				



Oggetto:	MATS GALLERIA ORSARA	I F 1 W 0 0 D 1 8 D X S M 0 1 0 0 0 0 5 A	Foglio 21
Titolo:	SCHEMA QUADRO UCS-DMBC - PLC INGRESSI DIGITALI		segue Fg. 22
		Scala:	



A	Nov. 2018	Emissione Esecutiva
Rev	Data rev.	Oggetto revisione



Oggetto: MATS GALLERIA ORSARA	I F 1 W 0 0 D 1 8 D X S M 0 1 0 0 0 0 5 A	Foglio 22
Titolo: SCHEMA QUADRO UCS-DMBC - PLC USCITE DIGITALI		segue Fg. 23
		Scala:

1
APERTURA INTERRUTTORE AUTOMATICO
PLC E RELE' DISACCOPPATORI

2
APERTURA INTERRUTTORE AUTOMATICO
SWITCH

3

4

5

6

7

8

9

A

A

B

B

C

C

D

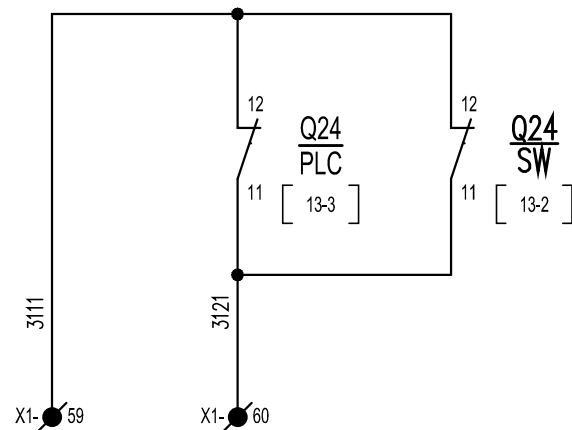
D

E

E

F

F



Oggetto: MATS GALLERIA ORSARA

I F 1 W 0 0 D 1 8 D X S M 0 1 0 0 0 0 5 A

Foglio
23

Titolo: SCHEMA QUADRO UCS-DMBC - CONTATTI IN USCITA

Scala:

segue Fg.
-

1

2

3

4

5

6

7

8

9