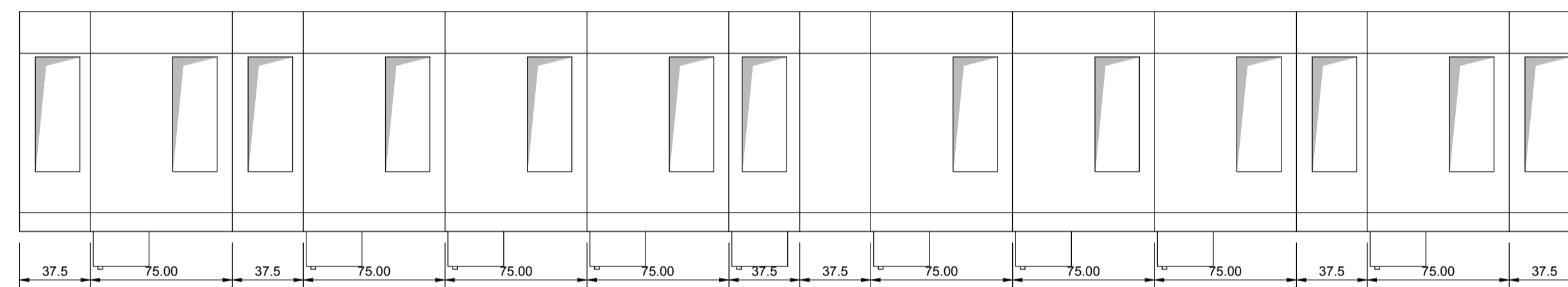
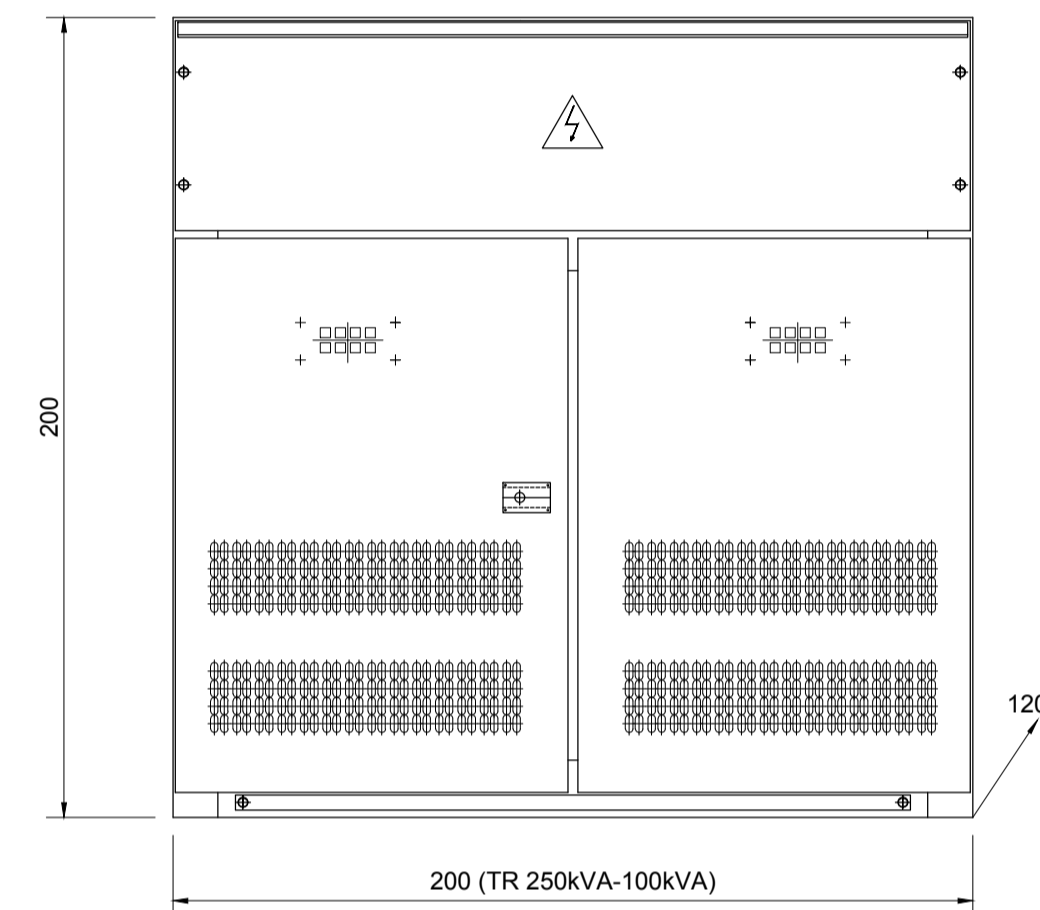




QMT BY-PASS TECNOLOGICO



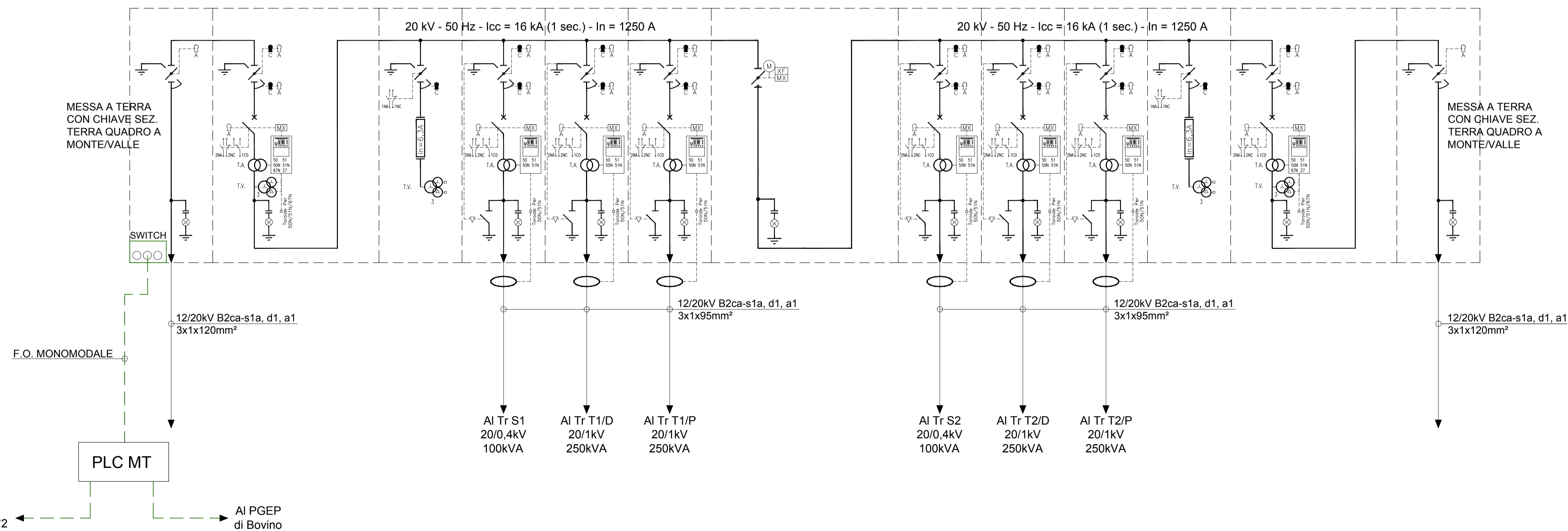
BOX TRAFI - IP31 FRONTE



LEGENDA

	SEZIONATORE DI TERRA		CONTATORE
	SEZIONATORE ROTATIVO A TRE POSIZIONI (A-C-A TERRA)		INDICATORE PRESENZA TENSIONE
	INTERRUTTORE MT IN ESAFLUORURO DI ZOLFO		INTERBLOCCO MECCANICO
	FUSIBILE MT		APPARECCHIATURA ESTRAIBILE
	TOROIDE		COMMUTATORE VOLTOMETRICO/AMPEROMETRICO
	IMPED. CENTROSTELLA NEUTRO		TERMINALE CAVO
	TRASFORMATORE DI CORRENTE		CHIAVE IMPIGLIATA
	TRASFORMATORE DI CORRENTE A DOPPIO SECONDARIO		BLOCCO MECCANICO
	TRASFORMATORE DI TENSIONE		CHIAVE GEMELLATE
	TRASFORMATORE DI POTENZA		RELE' DI PROTEZIONE:
	COMANDO MOTORIZZATO	26	RELE' TEMPER. - A = Allar. - S = Scatt
	BOBINA APERTURA	27	RELE' MINIMA TENSIONE
	BOBINA CHIUSURA	30	RELE' A CARTELLINO
		49	RELE' TERMICO
		50	RELE' CORTO CIRCUITO
		51	RELE' MASSIMA CORRENTE TEMPORIZ
		63	RELE' PRESS. DI FLUIDI-A=Allar.-S=Scatt
		64	RELE' DI TERRA
		67N	RELE' DIREZIONALE DI TERRA

NOTA:
 - QUADRI A TENUTA ALL'ARCO INTERNO IAC A FLR 16kA x 1s
 - SCOMPARTI SECONDO LINEA GUIDA RFI DMA IM LA LG IFS 300 A



COMMITTENTE:

PROGETTAZIONE:

DIREZIONE TECNICA
 U.O. TECNOLOGIE CENTRO

PROGETTO DEFINITIVO

ITINERARIO NAPOLI - BARI
 RADDOPPIO TRATTA BOVINO - ORSARA

GALLERIA ORSARA
 Schema elettrico unifilare e fronte quadro MT_By-pass tecnologico pk 34+294

SCALA:

COMMESSA LOTTO FASE ENTE TIPO DOC. OPERA/DISCIPLINA Progr. REV.
 IF1W 00 D 18 DX LFO100 001 B

Revis.	Descrizione	Redatto	Data	Verificato	Data	Approvato	Data	Autorizzato	Data
A	Emissione Esecutiva	F.De Sessa	Sett. 2018	M. Castellani	Sett. 2018	D. Aprea	Sett. 2018		
B	Emissione Esecutiva	F.De Sessa	Nov. 2018	M. Castellani	Nov. 2018	D. Aprea	Nov. 2018		