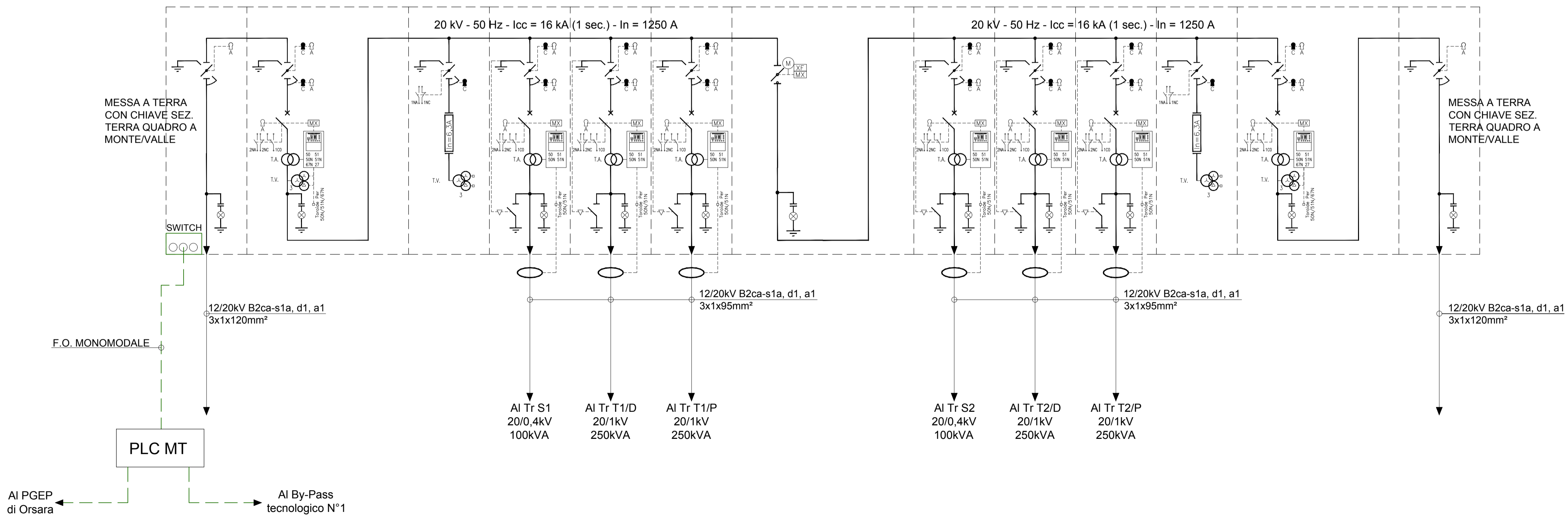


LEGENDA			
	SEZIONATORE DI TERRA		CONTATORE
	SEZIONATORE ROTATIVO A TRE POSIZIONI (A-C-A TERRA)		INDICATORE PRESENZA TENSIONE
	INTERRUTTORE MT IN ESAFLUORURO DI ZOLFO		INTERBLOCCO MECCANICO
	FUSIBILE MT		APPARECCHIATURA ESTRAIBILE
	TOROIDE		COMMUTATORE VOLTOMETRICO/AMPEROMETRICO
	IMPED. CENTROSTELLA NEUTRO		TERMINALE CAVO
	TRASFORMATORE DI CORRENTE		CHIAVE IMPIGLIATA BLOCCO MECCANICO CHIAVE LIBERA
	TRASFORMATORE DI CORRENTE A DOPPIO SECONDARIO		CHIAVE GEMELLATE
	TRASFORMATORE DI TENSIONE		RELE' DI PROTEZIONE: 26 RELE' TEMPER. - A = Allar. - S = Scatt 27 RELE' MINIMA TENSIONE 30 RELE' A CARTELLINO 49 RELE' TERMICO 50 RELE' CORTO CIRCUITO 51 RELE' MASSIMA CORRENTE TEMPORIZ 63 RELE' PRESS. DI FLUIDI-A=Allar.-S=Scatt 64 RELE' DI TERRA 67N RELE' DIREZIONALE DI TERRA
	COMANDO MOTORIZZATO		
	BOBINA APERTURA		
	BOBINA CHIUSURA		

NOTA:  
 - QUADRI A TENUTA ALL'ARCO INTERNO IAC A FLR 16kA x 1s  
 - SCOMPARTI SECONDO LINEA GUIDA RFI DMA IM LA LG IFS 300 A



COMMITTENTE:

PROGETTAZIONE:

DIREZIONE TECNICA  
 U.O. TECNOLOGIE CENTRO

PROGETTO DEFINITIVO

ITINERARIO NAPOLI - BARI  
 RADDOPPIO TRATTA BOVINO - ORSARA

GALLERIA ORSARA  
 Schema elettrico unifilare e fronte quadro MT\_By-pass tecnologico pk 37+532

COMMESSA LOTTO FASE ENTE TIPO DOC. OPERA/DISCIPLINA Progr. REV.  
 IF1W 00 D 18 DX LFO100 002 B

Revis.	Descrizione	Redatto	Data	Verificato	Data	Approvato	Data	Autorizzato	Data
A	Emissione Esecutiva	F. De Sessa	Sett. 2018	M. Castellani	Sett. 2018	D. Aprea	Sett. 2018		
B	Emissione Esecutiva	F. De Sessa	Nov. 2018	M. Castellani	Nov. 2018	D. Aprea	Nov. 2018		