

COMMITTENTE:



PROGETTAZIONE:



**DIREZIONE TECNICA
U.O. TECNOLOGIE CENTRO**

PROGETTO DEFINITIVO

**ITINERARIO NAPOLI - BARI
RADDOPPIO TRATTA BOVINO - ORSARA**

GALLERIA ORSARA
Schema elettrico unifilare e fronte quadro BT_By-pass emergenza (Tipologico)

SCALA :

-

COMMESSA LOTTO FASE ENTE TIPO DOC. OPERA/DISCIPLINA PROGR. REV.

IF1W 00 D 18 DX LF0100 005 B

Revis.	Descrizione	Redatto	Data	Verificato	Data	Approvato	Data	Autorizzato	Data
A	Emissione Esecutiva	F.De Sessa	Sett.2018	M.Castellani	Sett.2018	D.Aprea	Sett.2018	G. Guffarini 18/09/2018 U.O. Tecnologie Centro Via. Salaria Km. 14.7 N. 17312 Provincia di Roma	
B	Emissione Esecutiva	F.De Sessa	Nov.2018	M.Castellani	Nov.2018	D.Aprea	Nov.2018		

File:IF1W00D18DXLF0100005B.dwg

n. Elab.: 465

INDICE

FOGLI	DESCRIZIONE	REV.
01	CARTIGLIO	A
02	INDICE - DOCUMENTI DI RIFERIMENTO	A
03	LEGENDA	A
04	DESCRIZIONE QUADRO QdB - BY-PASS EMERGENZA	A
05	SCHEMA UNIFILARE QUADRO DI TRATTA PER ALIMENTAZIONE BY-PASS DI EMERGENZA - QdB	A
06	SCHEMA UNIFILARE BOX TR-1-2	A
07	SCHEMA UNIFILARE QUADRO DI COMMUTAZIONE - QdC	A
08	SCHEMA UNIFILARE QUADRO FINESTRA - QFIN	A
09	SCHEMA UNIFILARE QUADRO FINESTRA - QFIN	A

DOCUMENTI DI RIFERIMENTO

IF1W00D18PXLF0100001	Planimetria schematica con disposizione quadri a 1000V e cabine MT/BT (pk 62+371,41 - pk 68+700)
----------------------	--------------------------------------------------------------------------------------------------



PROGETTO IMPIANTI LFM GALLERIA ORSARA

IMPIANTO QdB – By Pass Emergenza
Quadri elettrici BT–Schemi elettrici unifilare

PAGINA 2 | SEGUE 3

COMMESSA LOTTOFASE ENTE DOC. OPERA/DISCIPLINA Progr. REV.

IF1W 00 D 18 DX LF0100 005 B

LEGENDA	
	SISTEMA TRIFASE
	SISTEMA TRIFASE CON NEUTRO
	SISTEMA MONOFASE
	TRASFORMATORE ISOLATORE
	INTERRUTTORE MAGNETOTERMICO CON DIFFERENZIALE
	COMMUTATORE AUTOMATICO DI RETE MOTORIZZATO
	INTERRUTTORE MAGNETOTERMICO
	RELE' DI MINIMA TENSIONE
	CONTATTORE
	SEZIONATORE
	INTERUTTORE SEZIONATORE
	CONTROLLORE D'ISOLAMENTO
	BLOCCO A CHIAVE
	INDICATORE PRESENZA TENSIONE
	TRASFORMATORE DI CORRENTE (TA)
	FUSIBILE
	RELE' 50 (Max corrente di fase istantanea) 51 (Max corrente di fase temporizzata) 50N (Max corrente di terra istantanea) 51N (Max corrente di terra temporizzata)

COMMITTENTE:

COMMESSA:
QdB – By–Pass Emergenza
GALLERIA ORSARA

QUADRO:
QdB



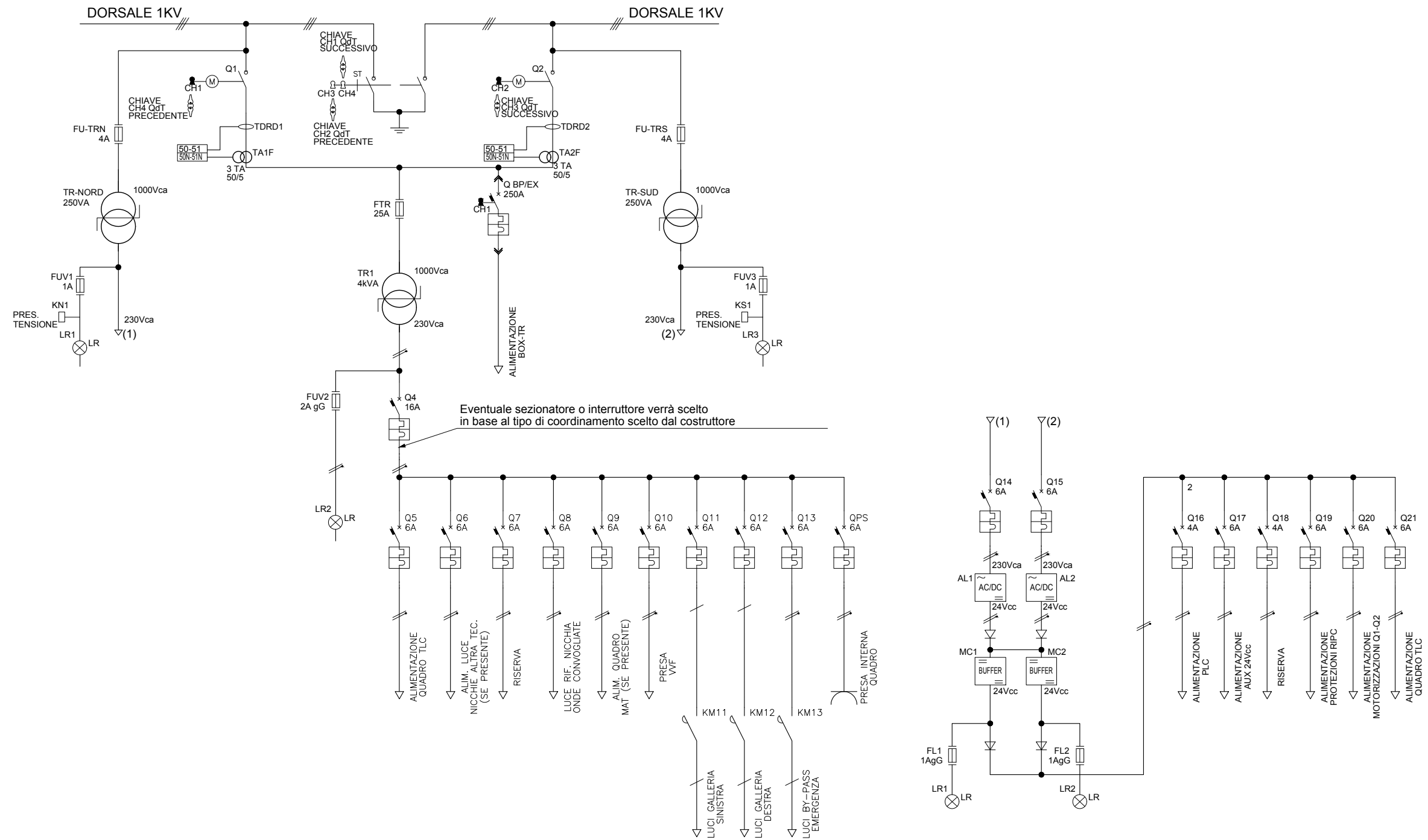
PROGETTO IMPIANTI LFM GALLERIA ORSARA

IMPIANTO QdB – By Pass Emergenza
Quadri elettrici BT–Schemi elettrici unifilare

PAGINA 4 | SEGUE 5

COMMESSA LOTTOFASE ENTE DOC. OPERA/DISCIPLINA PROGR. REV.
IF1W 00 D 18 DX LF0100 005 B

SCHEMA UNIFILARE QUADRO DI TRATTA PER ALIMENTAZIONE BY-PASS DI EMERGENZA - QdB



Il quadro QdF, sarà conforme alla norma LF612 B, per quanto applicabile



PROGETTO IMPIANTI LFM GALLERIA ORSARA

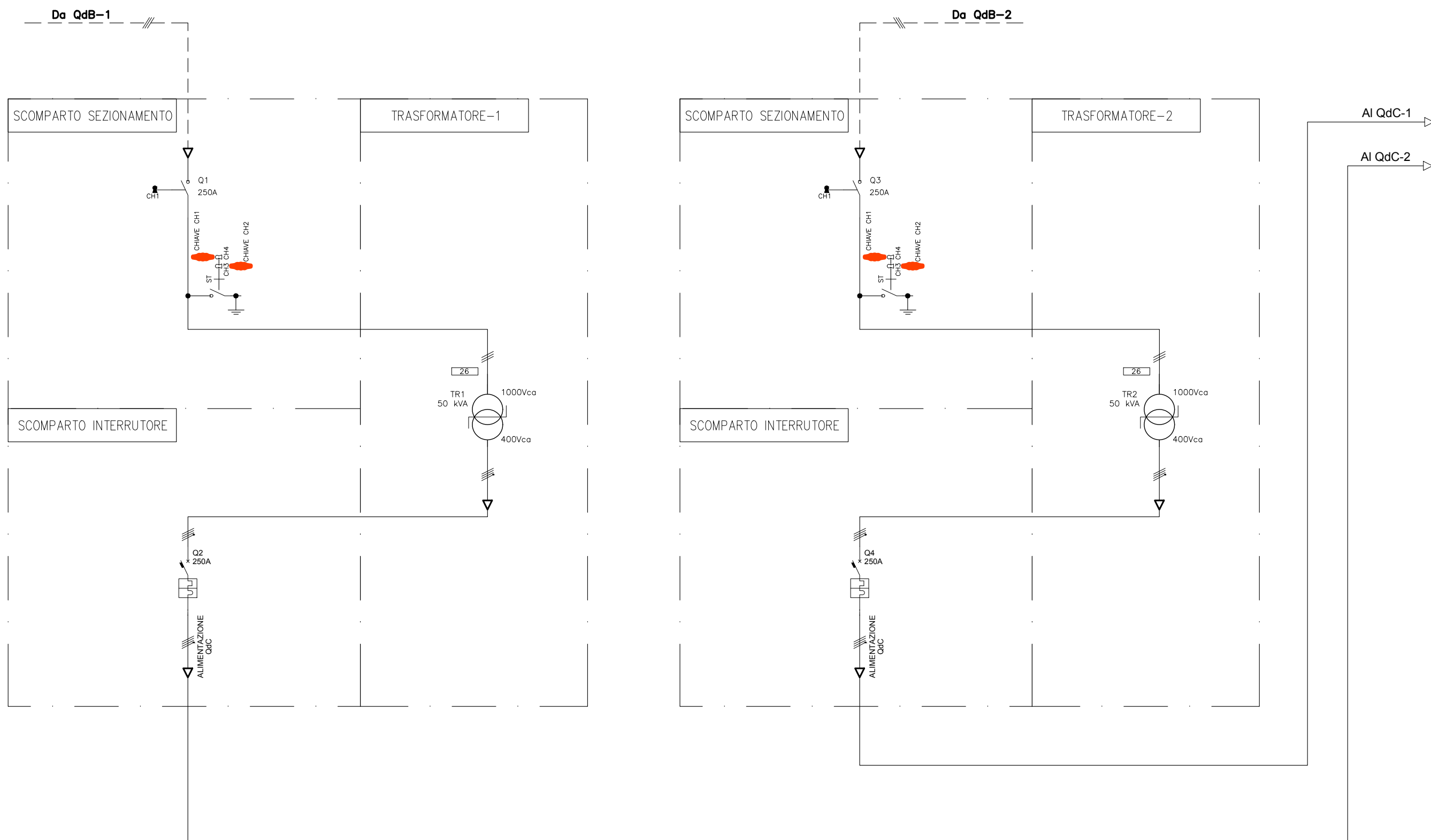
IMPIANTO QdB - By Pass Emergenza
Quadri elettrici BT-Schemi elettrici unifilare

PAGINA 5 SEGUE 6

COMMESSA LOTTOFASE ENTE DOC. OPERA/DISCIPLINA Progr. REV.

IF1W 00 D 18 DX LF0100 005 B

SCHEMA UNIFILARE BOX TR-1-2



PROGETTO IMPIANTI LFM GALLERIA ORSARA

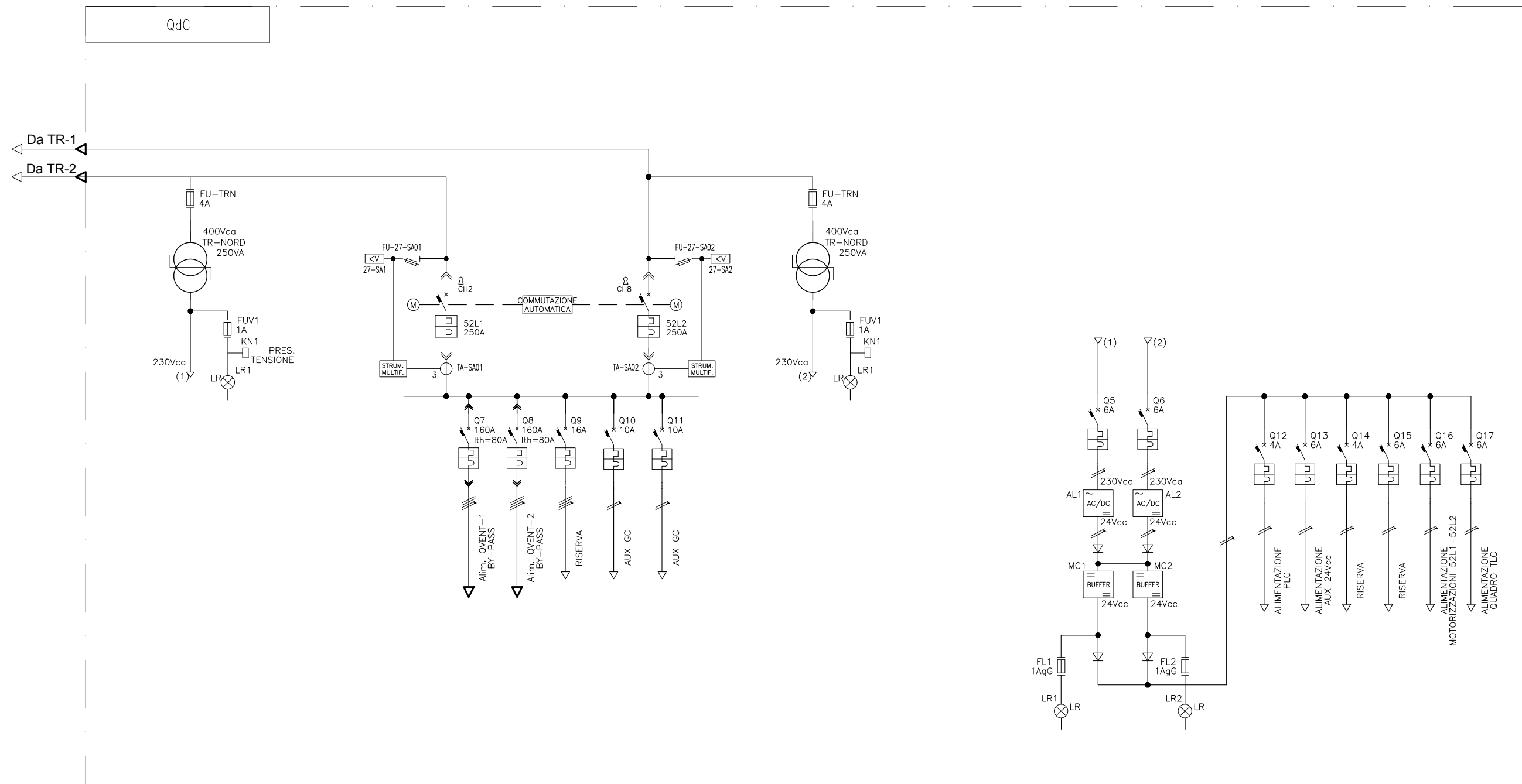
IMPIANTO QdB - By Pass Emergenza
 Quadri elettrici BT-Schemi elettrici unifilare

PAGINA 6 SEGUE 7

COMMESSA LOTTOFASE ENTE DOC. OPERA/DISCIPLINA Progr. REV.

IF1W 00 D 18 DX LF0100 005 B

SCHEMA UNIFILARE QUADRO DI COMMUTAZIONE - QdC



PROGETTO IMPIANTI LFM GALLERIA ORSARA

IMPIANTO QdB - By Pass Emergenza
Quadri elettrici BT-Schemi elettrici unifilare

PAGINA 7 | SEGUE

COMMESSA LOTTOFASE ENTE DOC. OPERA/DISCIPLINA Progr. REV.

IF1W 00 D 18 DX LF0100 005 B