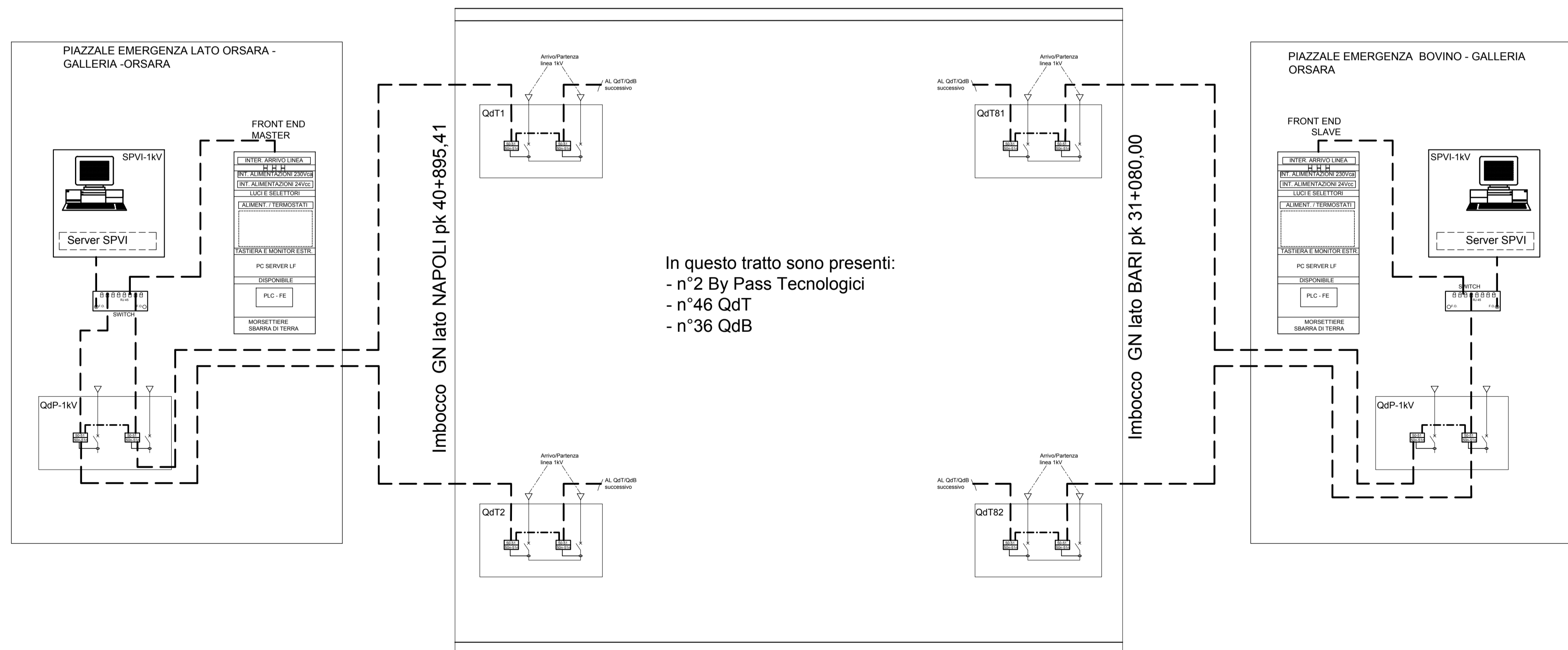


DOCUMENTI DI RIFERIMENTO	
SIMBOLO	DESCRIZIONE
---	Cavo f.o. monomodale
----	Cavo f.o. multimodale
- - - - -	Cavo Cu



In questo tratto sono presenti:  
 - n°2 By Pass Tecnologici  
 - n°46 QdT  
 - n°36 QdB

COMMITTENTE:  
  
**RFI**  
 RETE FERROVIARIA ITALIANA  
 GRUPPO FERROVIE DELLO STATO ITALIANE

PROGETTAZIONE:  
  
**ITALFERR**  
 GRUPPO FERROVIE DELLO STATO ITALIANE

**DIREZIONE TECNICA**  
**U.O. TECNOLOGIE CENTRO**

**PROGETTO DEFINITIVO**

**ITINERARIO NAPOLI - BARI**  
**RADDOPPIO TRATTA BOVINO - ORSARA**

GALLERIA ORSARA  
 Schema a blocchi del sistema di telegestione impianti LFM galleria Orsara

SCALA:  
 -

COMMESSA LOTTO FASE ENTE TIPO DOC. OPERA/DISCIPLINA PROGR. REV.

IF1W 00 D 18 DX LFO100 010 B

Revis.	Descrizione	Redatto	Data	Verificato	Data	Approvato	Data	Autorizzato	Data
A	Emissione Esecutiva	F.De Sessa	Sett.2018	M.Castellani	Sett.2018	D.Aprea	Sett.2018		
B	Emissione Esecutiva	F.De Sessa	Nov.2018	M.Castellani	Nov.2018	D.Aprea	Nov.2018		