

LEGENDA IMPIANTI

- CENTRALE DI RIVELAZIONE INCENDI
- ALIMENTATORE
- MODULO DISOLVIMENTO
- RIVELATORE OTTICO DI FUMO
- RIVELATORE OTTICO DI FUMO SOTTOPAVIMENTO
- RIVELATORE TERMOCHEMICO
- RIVELATORE DI OSSIGENO
- RIVELATORE DI IDROGENO
- MODULO COMANDO
- MODULO MONITORAGGIO
- RIPETITORE OTTICO
- PULSANTE MANUALE DI ALLARME INCENDIO
- PULSANTE DI SCARICA MANUALE
- PULSANTE DI ARRESTO SCARICA
- PANNELLO OTTICO/ACUSTICO "ALLARME INCENDIO"
- PANNELLO OTTICO/ACUSTICO "EVACUARE IL LOCALE"
- PANNELLO OTTICO/ACUSTICO "METATO ENTRARE"
- UNITA' DI SPEGNIMENTO INCENDIO
- SPOSTAMENTI VERTICALI

CANALE METALLICO 200X75 mm CHIUSO CON COPRERCHIO

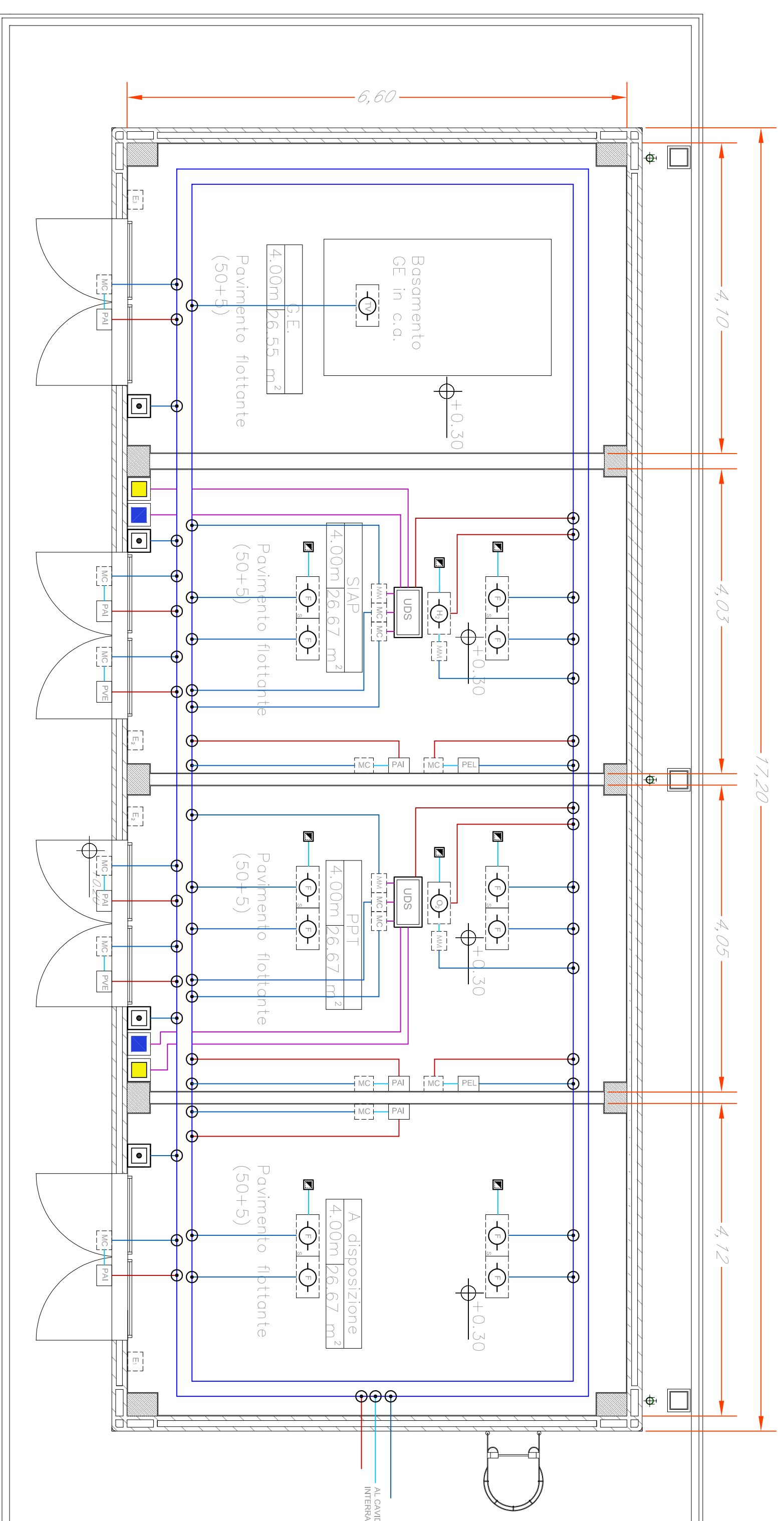
CAVO EN50200 - LSZH SEZIONE 2x1,5mmq SEGNALE TWISTATO E SCHERMATO
CAVO EN50200 - LSZH SEZIONE 2x1,5mmq ALIMENTAZIONE
n°2 CAVI EN50200 - LSZH SEZIONE 2x1mmq TWISTATO E SCHERMATO

- ESTINTORE A POLVERE 6 kg
- POLVERE A CO2 5 kg
- POLVERE CARRELLATO 50 kg

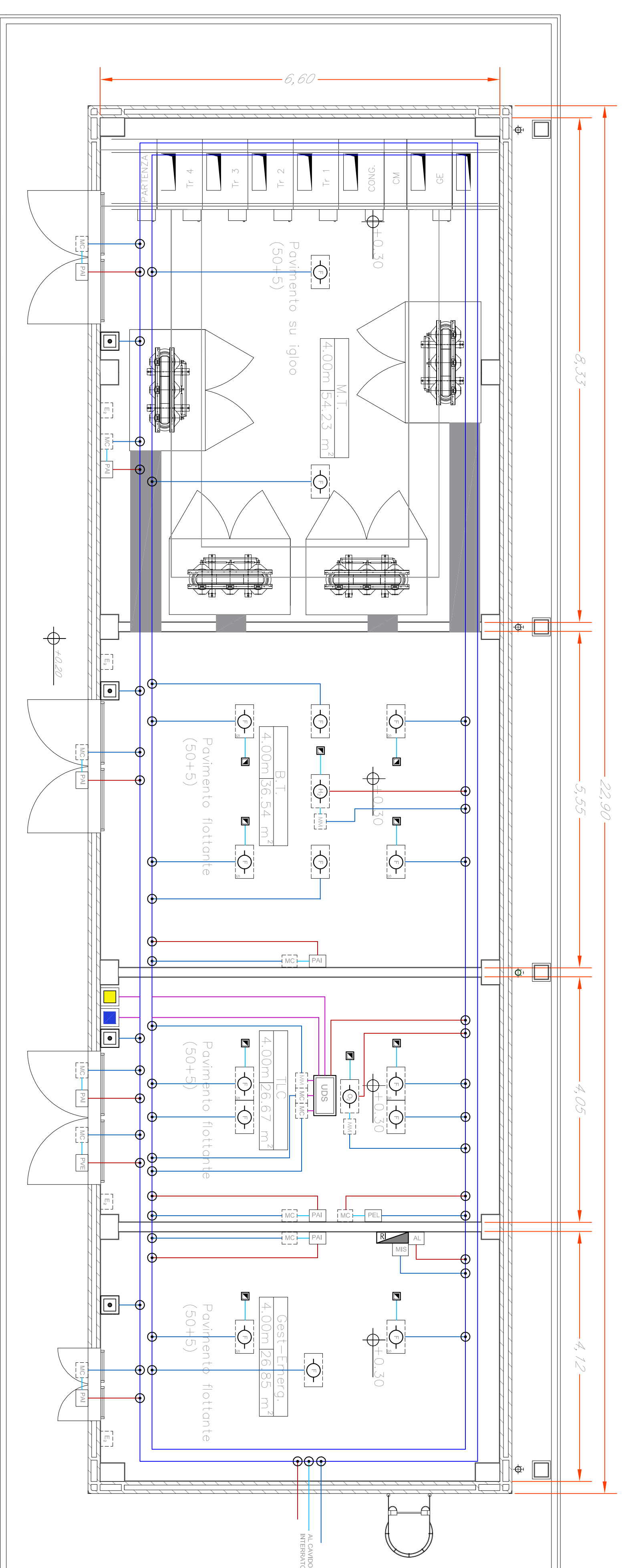
LE CANALINE METALLICHE SONO IN COMUNE PER TUTTI GLI IMPIANTI SPECIALI I CAVI VANNNO INSTALLATI IN CANALINA; OVE NON INDICATO O NON POSSIBILE, I CAVI VANNNO INSTALLATI ENTRO TUBAZIONI IN PVC RIGIDO Ø25.

ELABORATO E RAPPRESENTATIVO DEL SOLO IMPIANTO DI RIVELAZIONE INCENDI, MENTRE PER GLI ALTRI IMPIANTI E PER GLI ASPETTI ARCHITETTONICI SI RIMANDA AI RELATIVI SPECIFICI ELABORATI.

PPTe



PGEp-b



COMMITTENTE:



PROGETTAZIONE:



DIREZIONE TECNICA
U.O. Impianti industriali e tecnologici

PROGETTO DEFINITIVO

ITINERARIO NAPOLI - BARI
RADDOPPIO TRATTA BOVINO - ORSARA

FABBRICATI TECNOLOGICI PIAZZALE LATO BOVINO

Layout impiantistico e disposizione apparecchiature PGEp-b e PPTe

SCALA: 1 : 50

COMMESSA LOTTO FASE ENTE TIPO DOC. OPERA/DESCRIZIONE PROG. REV.

IF1W	00	D	17	PB	A10105	001	A
------	----	---	----	----	--------	-----	---

Rev.	Descrizione	Redatto	Data	Verificato	Data	Approvato	Data	Autorizzato	Data
A	Emissione Esecutiva	C. Mignone	09/06/2018	V. Iannicelli	09/06/2018	D. Aruffo	09/06/2018	A. Taddei	09/06/2018