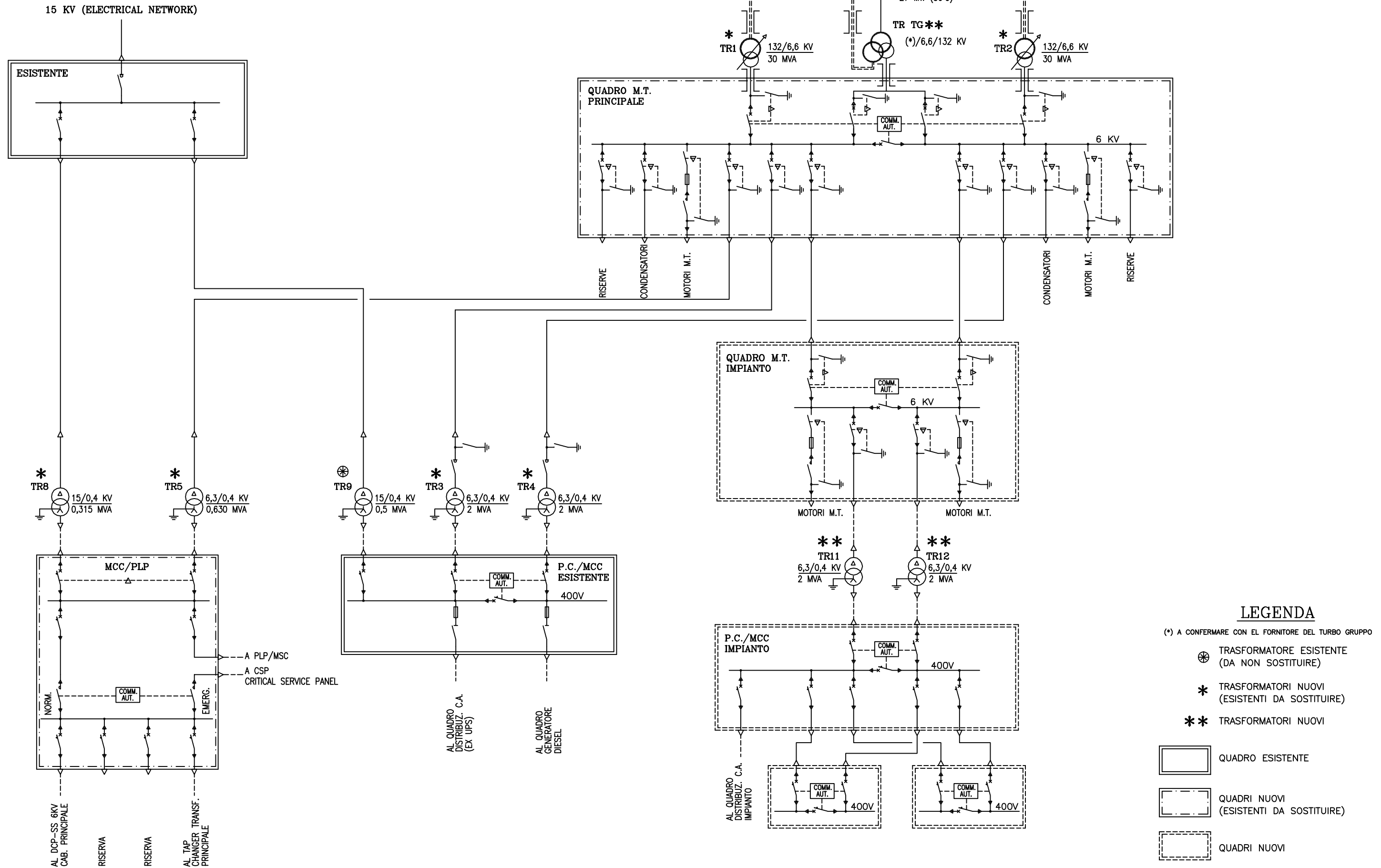


# AREA SS/132 KV



## LEGENDA

- (\*) A CONFERMARE CON EL FORNITORE DEL TURBO GRUPPO
- ⊗ TRASFORMATORE ESISTENTE (DA NON SOSTITUIRE)
- \* TRASFORMATORI NUOVI (ESISTENTI DA SOSTITUIRE)
- \*\* TRASFORMATORI NUOVI
- QUADRO ESISTENTE
- QUADRI NUOVI (ESISTENTI DA SOSTITUIRE)
- QUADRI NUOVI