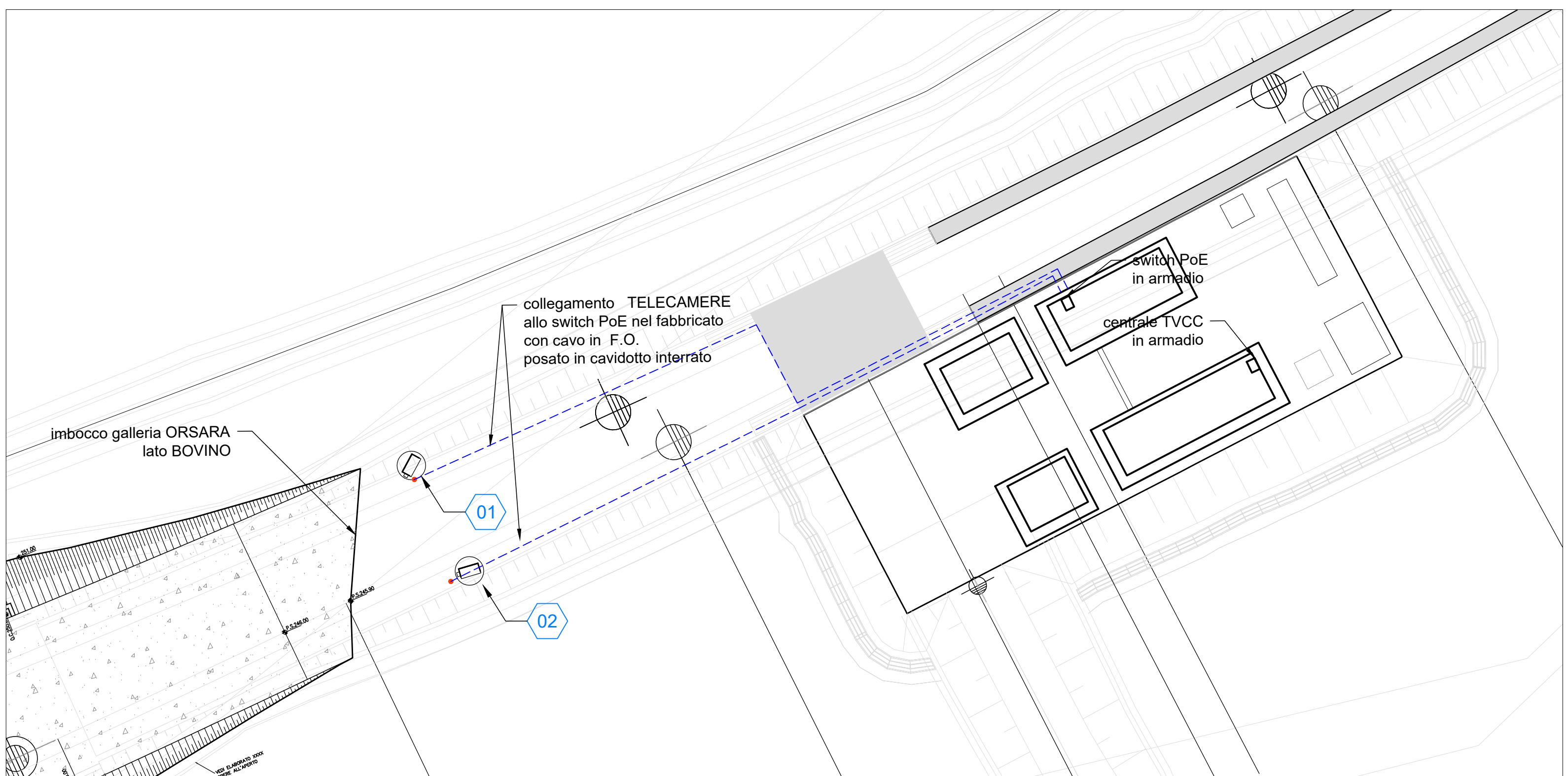
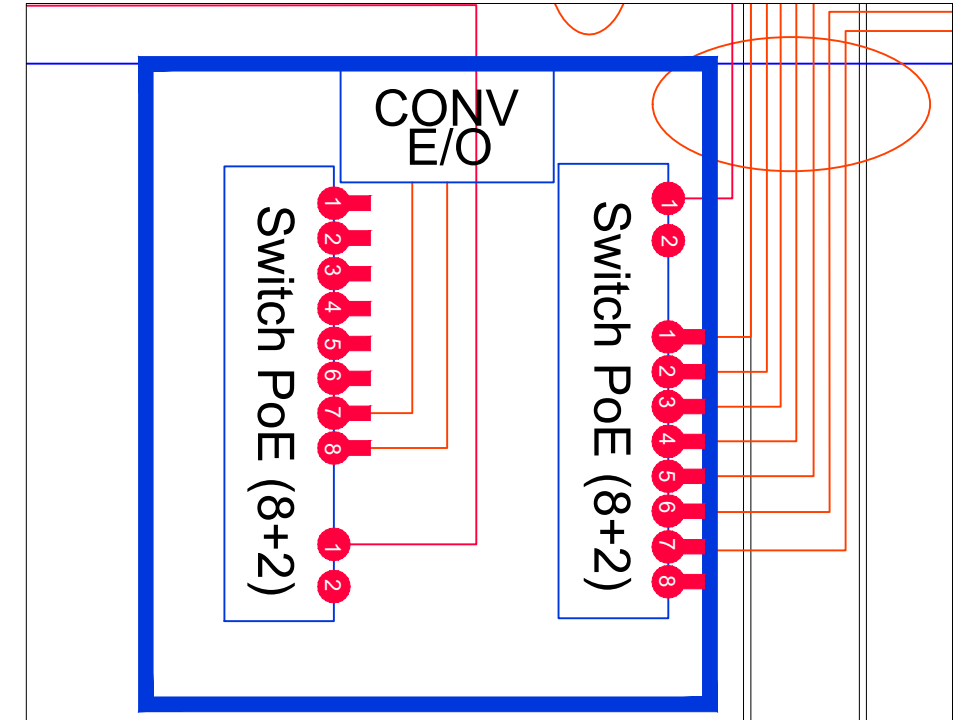


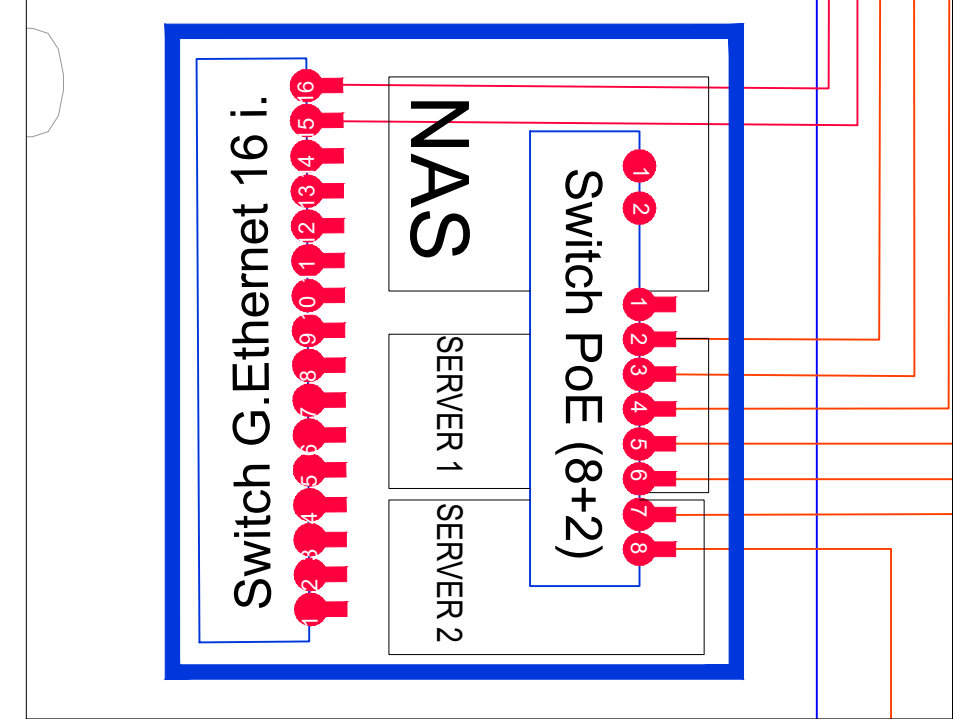
Layout impianto tvcc dei fabbricati e del piazzale. Scala 1:100



Dettaglio del posizionamento telecamere dell'imbocco della galleria. Scala 1:500.



Dettaglio 1: Armadio TVcc locale PPT



Dettaglio 2: Armadio Tvcc nel locale gestione emergenze

COMMITTENTE:

PROGETTAZIONE:

DIREZIONE TECNICA
U.O. Impianti industriali e tecnologici

PROGETTO DEFINITIVO

ITINERARIO NAPOLI - BARI
RADDOPPIO TRATTA BOVINO - ORSARA

FABBRICATI TECNOLOGICI PIAZZALE LATO BOVINO
 Impianto TVCC

Layout impiantistico e disposizione apparecchiature fabbricati, piazzale ed imbocco galleria

SCALA: - : -

COMMESSA	LOTTO	FASE	ENTE	TIPO DOC.	OPERA/DISCIPLINA	PROGR.	REV.
IF1W	00	D	17	PX	ANO102	001	A

Revis.	Descrizione	Redatto	Data	Verificato	Data	Approvato	Data	Autorizzato	Data
A	Emissione Esecutiva	C. Mancini	Dicembre 2018	V. Iannucelli	Dicembre 2018	D. Aprea	Dicembre 2018	A. Falaschi	Dicembre 2018