

- 1 - BOMBOLA 180 L.
- 2 - PASTRELLIERA
- 3 - VALVOLA PER NEVAC
- 4 - MANICHETTA DI SCARICO
- 5 - VALVOLA NON RITORNO
- 6 - COLLETTORE DI SCARICA
- 7 - ORIZZO CALIBRATO
- 8 - VALVOLA DI SICUREZZA DEL COLLETTORE

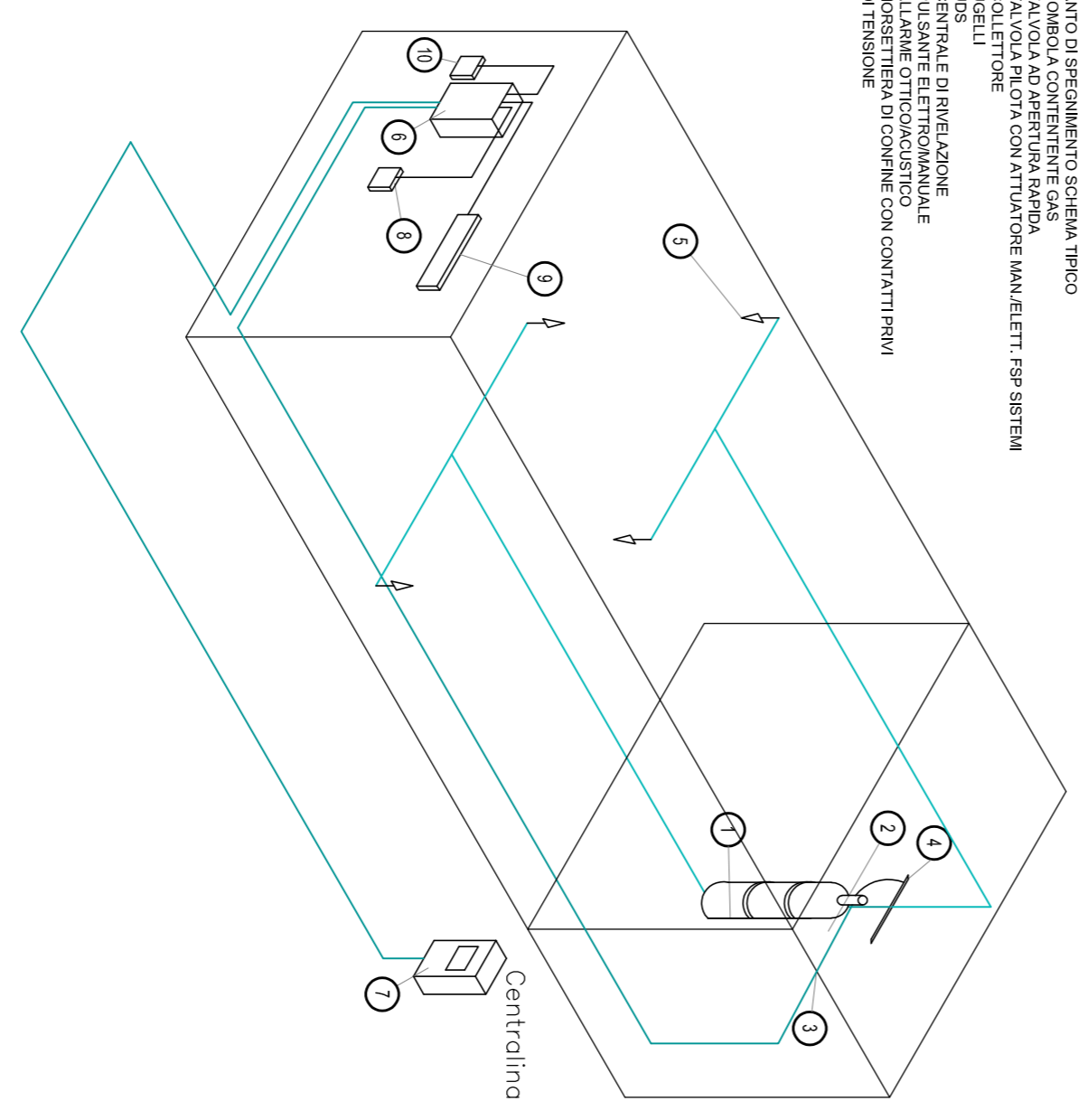
ALLA CENTRALE DI CONTROLLO

LINEA PER SCARICA ALL'AFERITO

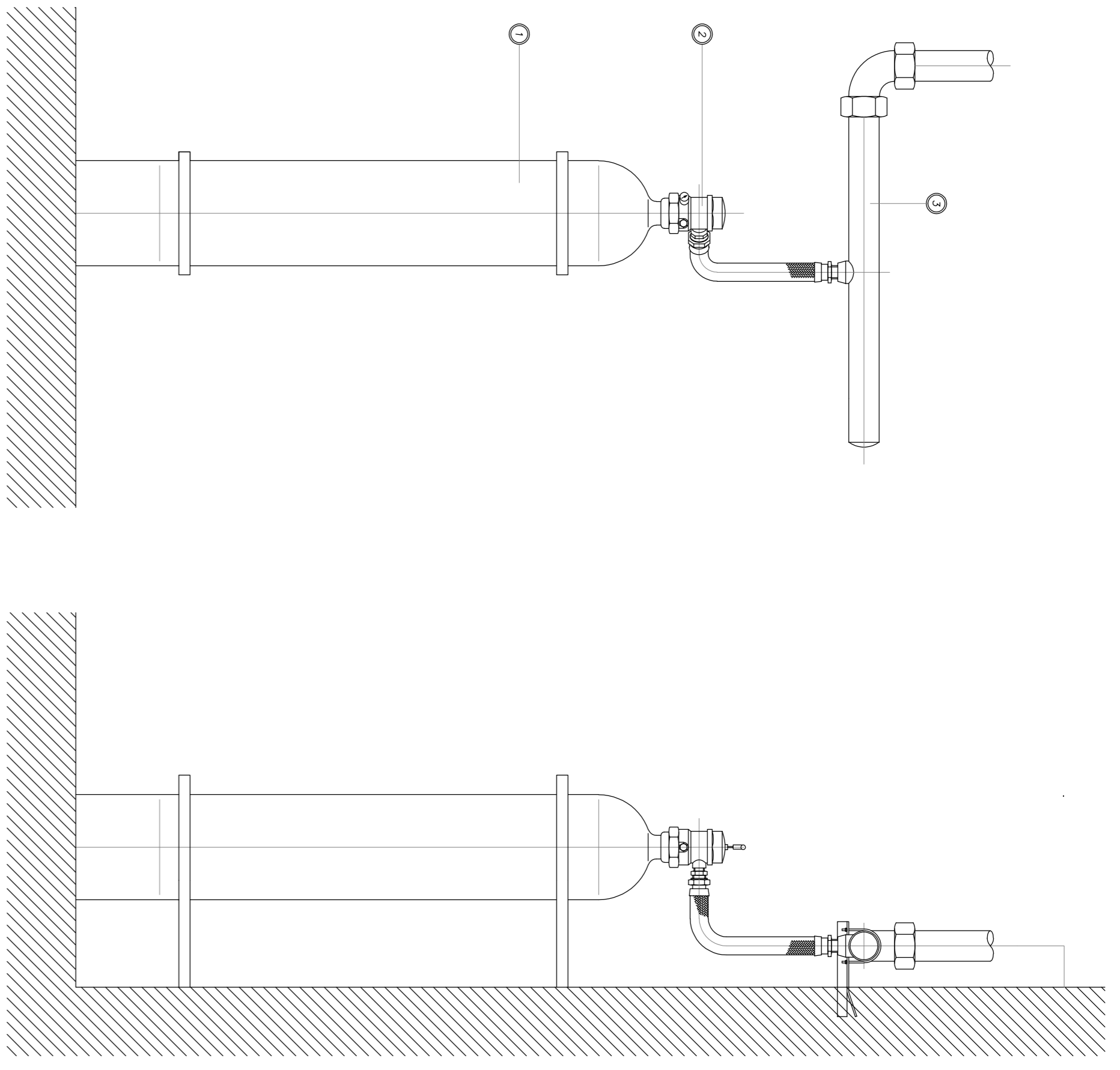
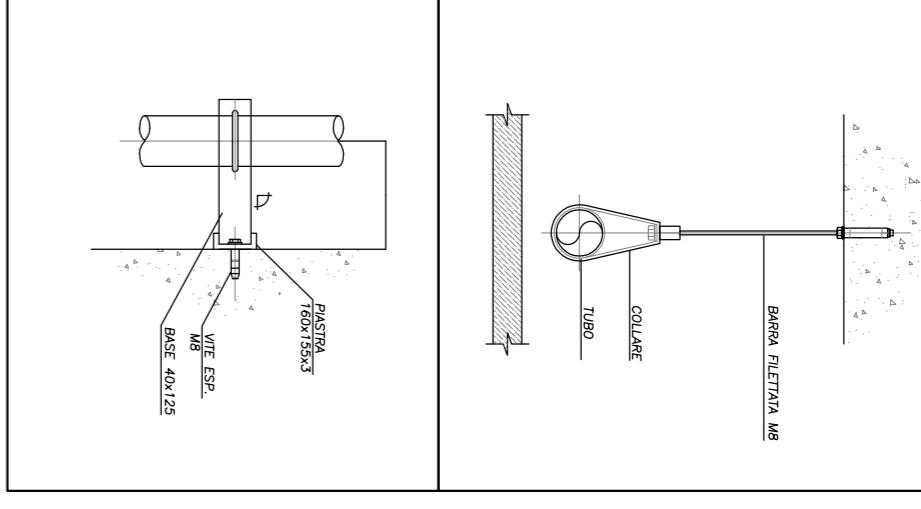
PARTICOLARE ORIZZO CALIBRATO

**TIPOLOGICO IMPIANTO SPEGNIMENTO AUTOMATICO A GAS**

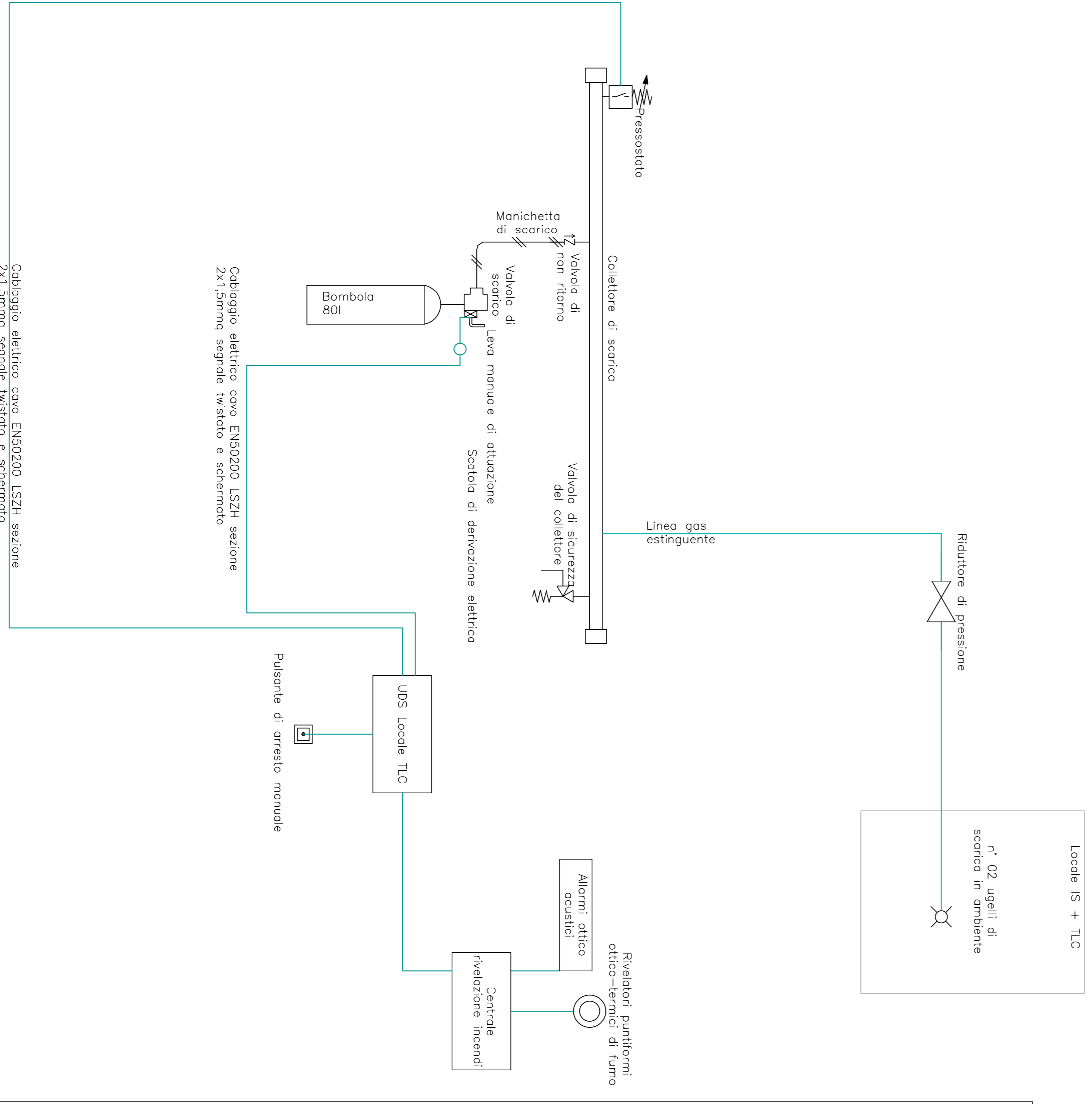
- IMPIANTO DI SPEGNIMENTO SCIEBEM TIPO
1. BOMBOLA
  2. VALVOLA AD APERTURA RAPIDA
  3. VALVOLA PILOTA CON ATTUATORE MANUALETT. PER SISTEMI
  4. MANICHETTA
  5. UGELLI
  6. CENTRALE DI RILEVAZIONE
  7. PULSANTE DI RILEVAZIONE
  8. PULSANTE ELETTRONICAMENTE
  9. COLLETTORE DI SCARICA
  10. MANICHETTA DI COMPRES. CON CONTATTI PRIMI DI TENSIONE



- LEGENDA**
- 1 - BOMBOLA
  - 2 - VALVOLA AD APERTURA RAPIDA
  - 3 - COLLETTORE DI RACCOLTA



- LEGENDA IMPIANTI**
- CAVO EN60200, LSZH sezione 2x1,5mmq segnalato in scartamento e schermo
  - TUBAZIONE
  - EROGATORE
  - BOMBOLA GAS ESTINGUENTE (2kg)
  - VALVOLA DIREZIONALE
- L'ELABORATO È RAPPRESENTATIVO DEL SOLO IMPIANTO DI ESTINGUIMENTO A GAS, ARCHITETTICI SI RIFERISCONO AI RELATIVI SPECIFICI ELABORATI.



COMMITTENTE: **SRF** RETE FERROVIARIA ITALIANA GRUPPO FERROVIE DELLO STATO ITALIANO

PROGETTAZIONE: **ITALFERR** GRUPPO FERROVIE DELLO STATO ITALIANO

DIREZIONE TECNICA **U.O. Impianti industriali e tecnologici**

PROGETTO DEFINITIVO

**ITINERARIO NAPOLI - BARI**

**RADDOPPIO TRATTA BOVINO - ORSARA**

**TIPOLOGICO BYPASS TECNOLOGICI TIPO PPT IN GALLERIA**

Impianto spegnimento a gas

Schema funzionale e tipologie di installazione

SCALA: - : -

COMMESSA LOTTO FASE ENTE TIPO DOC. OPERA/DISCIPLINA PROG. REV.

IF1W	00	D	17	DX	A10304	001	A
------	----	---	----	----	--------	-----	---

Rev.	Descrizione	Redatto	Data	Verificato	Data	Approvato	Data	Autorizzato	Data
A	Emissione Esecutiva	E. Zozzo	Agosto 2018	V. Iannicelli	Agosto 2018	D. Aring	Agosto 2018	A. Taddei	Agosto 2018

File: ITW\_0017\_DX\_A10304\_001\_A n. Ediz.: 540