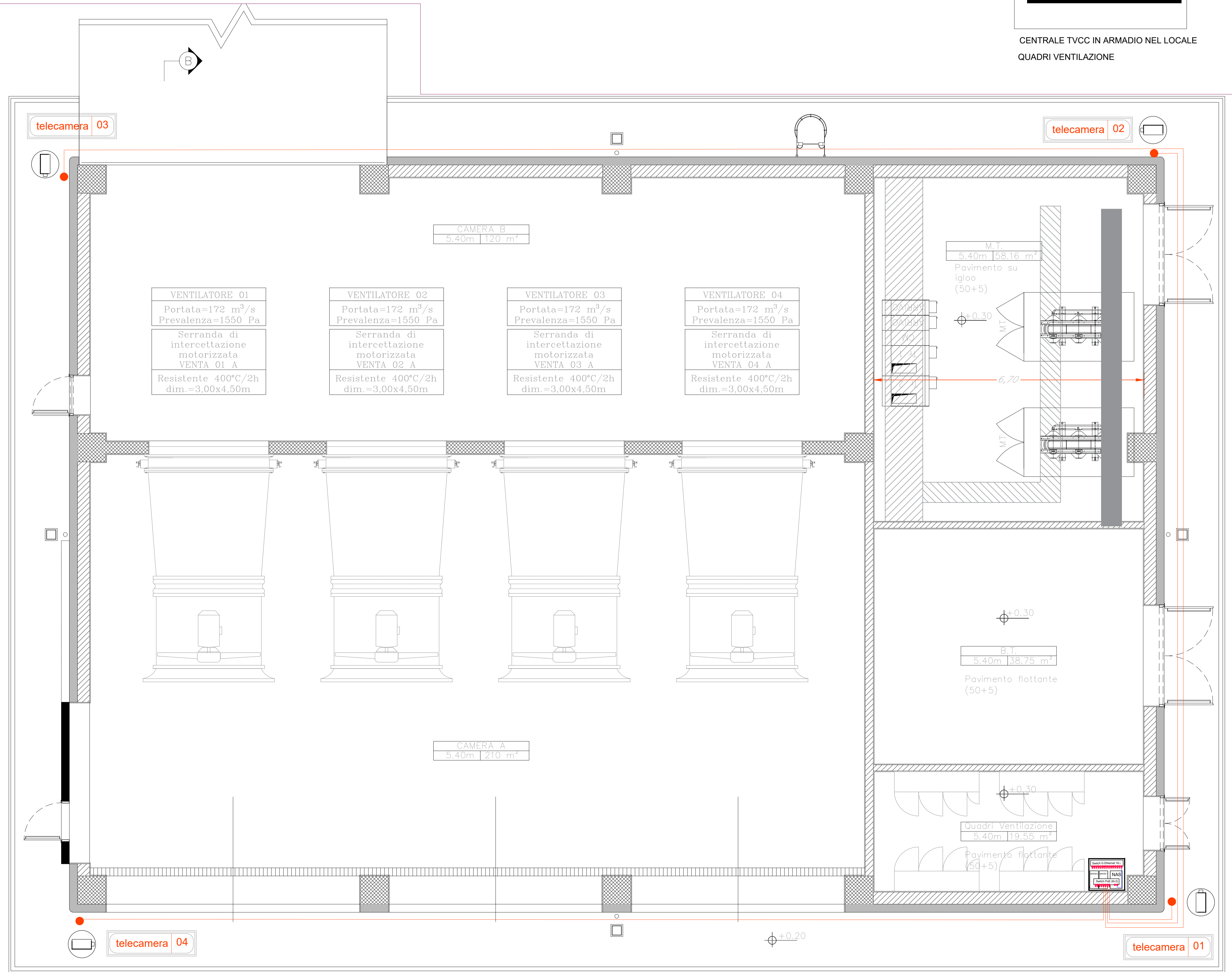
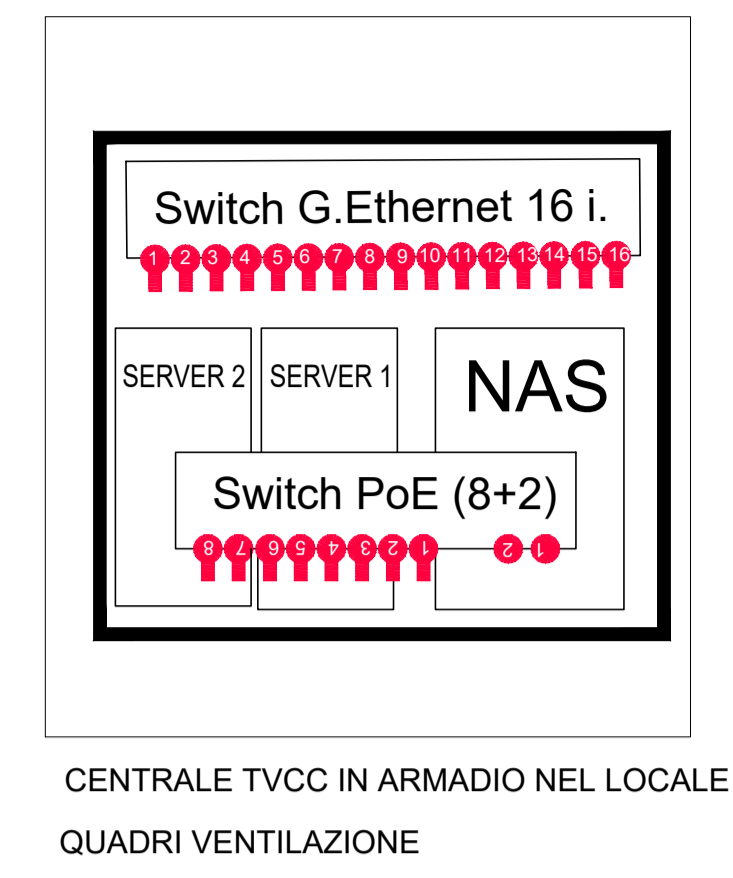


- L'impianto di televisione a circuito chiuso prevede i seguenti componenti:
- n°4 telecamere IP PoE fisse da esterno per controllo perimetro ed ingressi fabbricato della centrale di disconnessione fumi con consegna energia galleria Orsara;
 - n° 1 switch PoE (8+2)
 - n° 1 switch Giga Ethernet (16+2)
 - centrale TVCC costituita da n° 2 server (ovvero un server ridondato), n°1 NAS, n°1 PC Client, un monitor a colori LCD 19" ed ubicata nel locale Gestione emergenze del fabbricato PGP;
 - rete di collegamento del segnale e dell'alimentazione tra ciascuna telecamera e la centrale TVCC utilizzando cavi FTP e tecnologia PoE (Power over Ethernet).



LEGENDA IMPIANTI

- TELECAMERA IP 2 MP TIPO PoE SE DA ESTERNO E' DOTATA DI ILLUMINATORE IR
- NETWORK ATTACHED STORAGE
- SWITCH PER ALIMENTAZIONE E SEGNALE TELECAMERE - TECNOLOGIA PoE
- TUBAZIONE PVC Ø=25mm - Alimentazione e Trasmissione Dati Cavo Ethernet FTP - installata a parete
- TUBAZIONE PVC Ø=25mm - Alimentazione e Trasmissione Dati Cavo Ethernet FTP - installata in cavidotto interrato
- TUBAZIONE PVC Ø=25mm - Trasmissione Dati Cavo fibra ottica - installata in cavidotto interrato

L'ELABORATO È RAPPRESENTATIVO DEL SOLO IMPIANTO TVCC, MENTRE PER GLI ALTRI IMPIANTI E PER GLI ASPETTI ARCHITETTONICI SI RIMANDA AI RELATIVI SPECIFICI ELABORATI.

LE CANALINE METALLICHE SONO IN COMUNE PER TUTTI GLI IMPIANTI SPECIALI. I CAVI VANNO INSTALLATI IN CANALINA; OVE NON INDICATO O NON POSSIBILE, I CAVI VANNO INSTALLATI ENTRO TUBAZIONI IN PVC RIGIDO Ø25.

L'ELABORATO È RAPPRESENTATIVO DEL SOLO IMPIANTO DI RIVELAZIONE INCENDI, MENTRE PER GLI ALTRI IMPIANTI E PER GLI ASPETTI ARCHITETTONICI SI RIMANDA AI RELATIVI SPECIFICI ELABORATI.

COMMITTENTE:

PROGETTAZIONE:

DIREZIONE TECNICA
U.O. Impianti industriali e tecnologici

PROGETTO DEFINITIVO

ITINERARIO NAPOLI - BARI
RADDOPPIO TRATTA BOVINO - ORSARA

CENTRALE DI DISCONNESSIONE FUMI CON CONSEGNA ENERGIA GALLERIA ORSARA
 Impianto TVCC

Layout impiantistico e disposizione apparecchiature.

SCALA: 1:50

COMMESSA	LOTTO	FASE	ENTE	TIPO DOC.	OPERA/DISCIPLINA	PROGR.	REV.
IF1W	00	D	17	PB	AN0502	001	A

Revis.	Descrizione	Redatto	Data	Verificato	Data	Approvato	Data	Autorizzato	Data
A	Emissione Esecutiva	C. Mancini	Dicembre 2018	V. Iannuccelli	Dicembre 2018	D. Aprea	Dicembre 2018	A. Falaschi	Dicembre 2018

File: IF1W 00 D 17 PB AN0502 001 A n. Elab.: 558_1