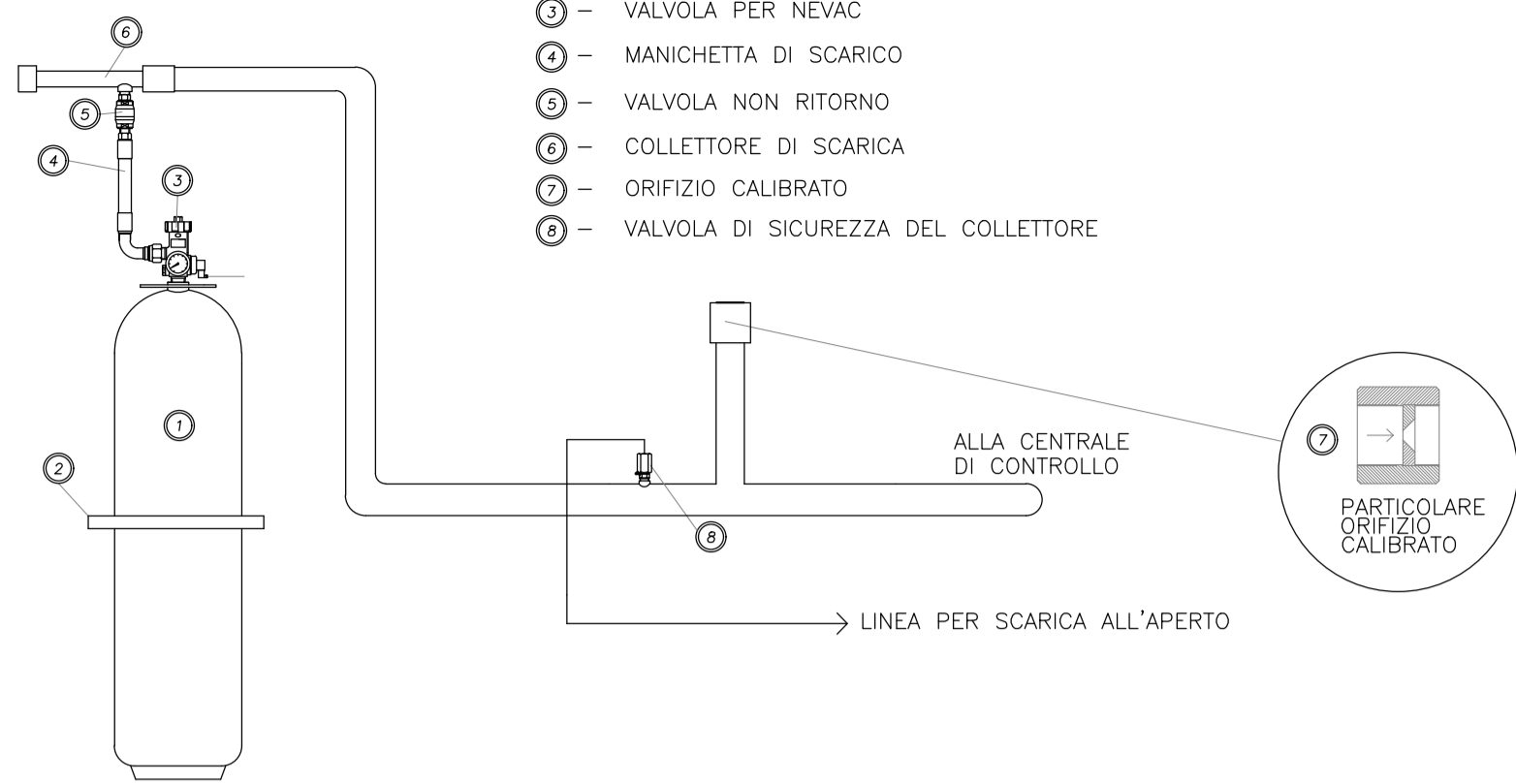
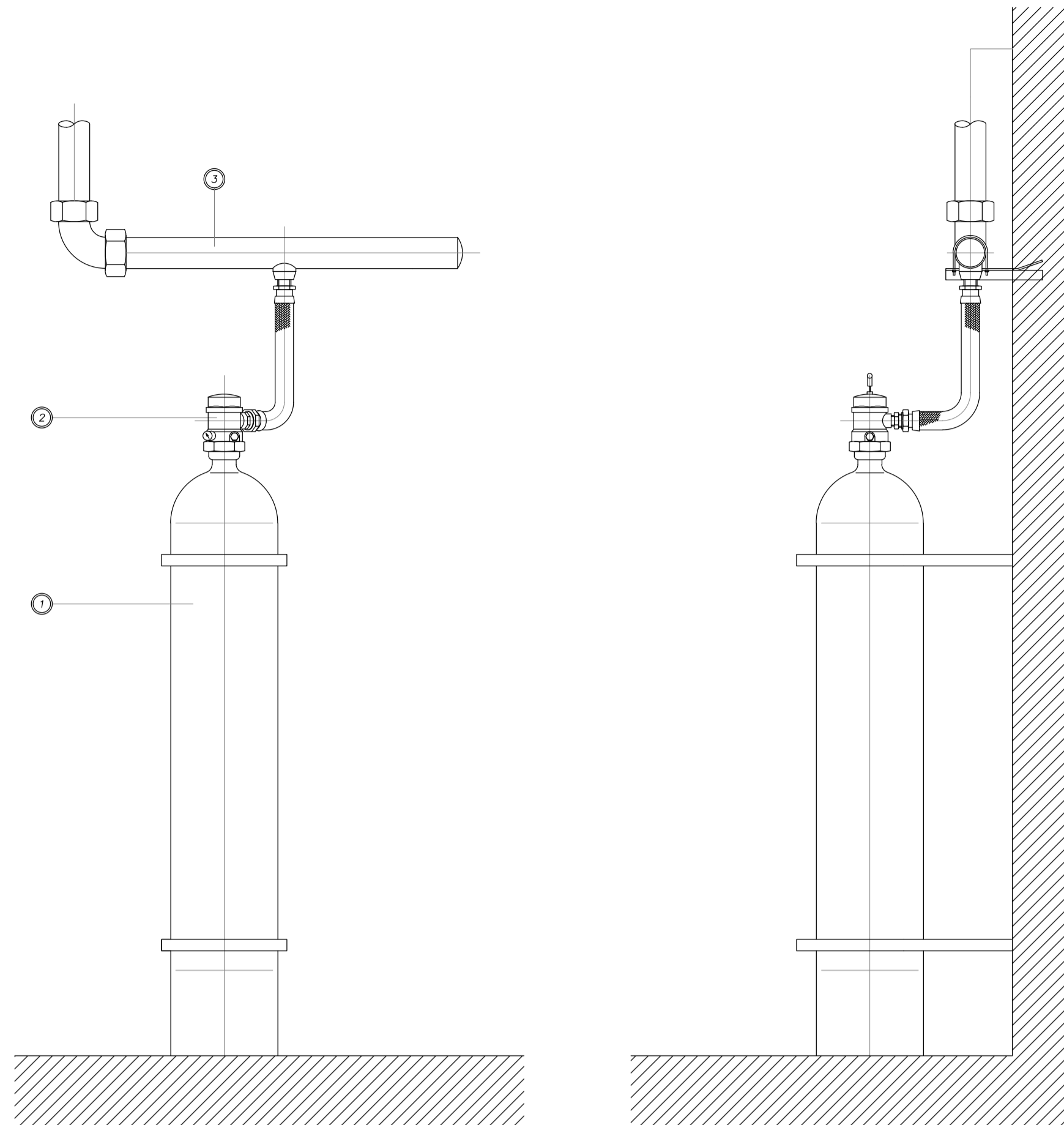
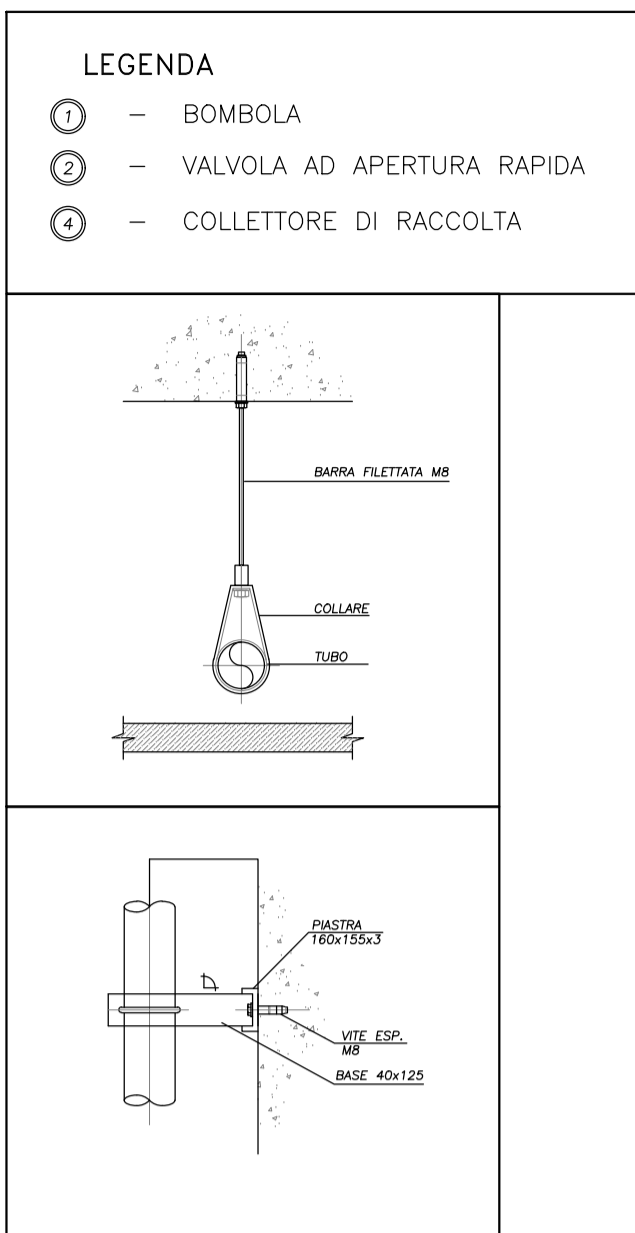
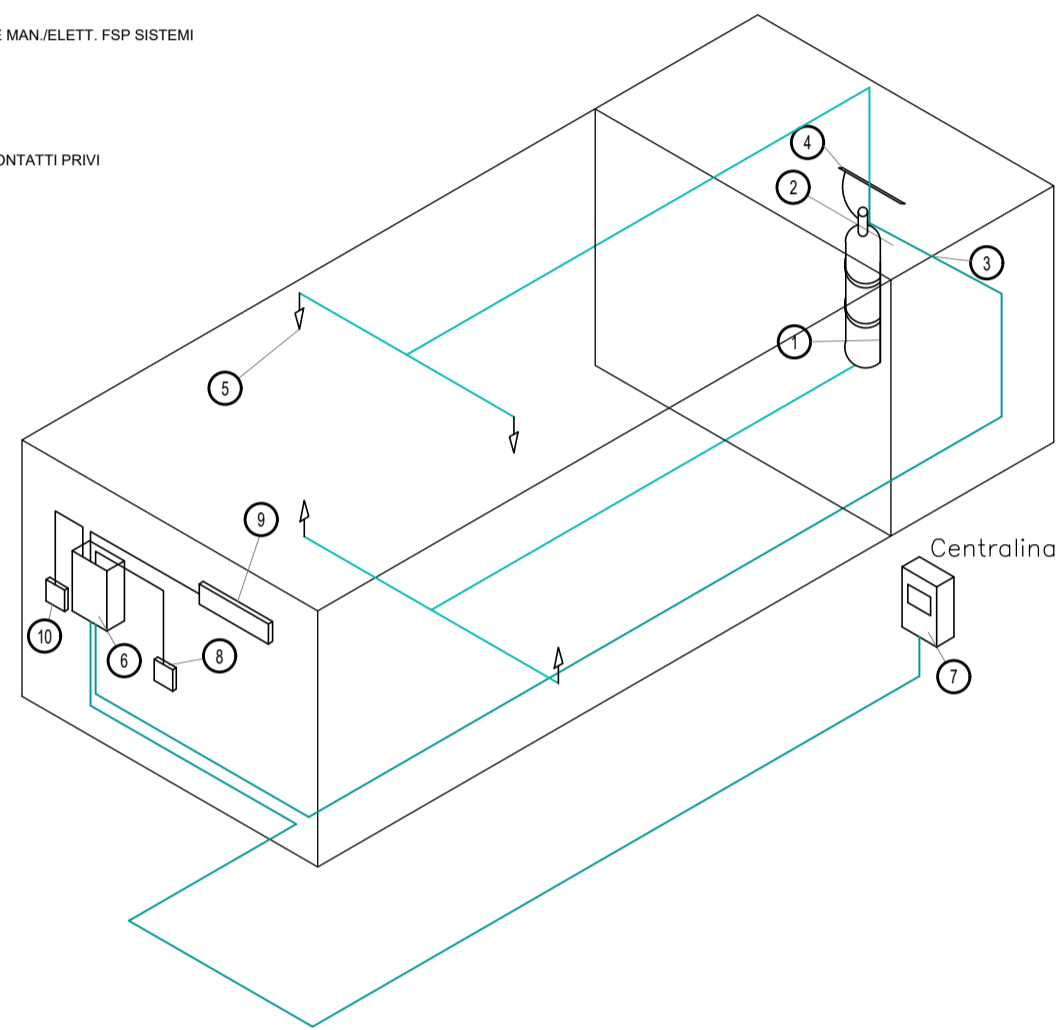


- 1 - BOMBOLA
- 2 - RASTRELLIERA
- 3 - VALVOLA PER NEVAC
- 4 - MANICHETTA DI SCARICO
- 5 - VALVOLA NON RITORNO
- 6 - COLLETTORE DI SCARICA
- 7 - ORIFIZIO CALIBRATO
- 8 - VALVOLA DI SICUREZZA DEL COLLETTORE



TIPOLOGICO IMPIANTO SPEGNIMENTO AUTOMATICO A GAS

- IMPIANTO DI SPEGNIMENTO SCHEMA TIPICO
1. BOMBOLA CONTENENTE GAS
 2. VALVOLA AD APERTURA RAPIDA
 3. VALVOLA PILOTA CON ATTUATORE MAN/ELETT. FSP SISTEM
 4. COLLETTORE
 5. UGELLI
 6. UDS
 7. CENTRALE DI RIVELAZIONE
 8. PULSANTE ELETTRICMANUALE
 9. ALLARME OTTICOACUSTICO
 10. MORSETTIERA DI CONFINI CON CONTATTI PRIVI DI TENSIONE

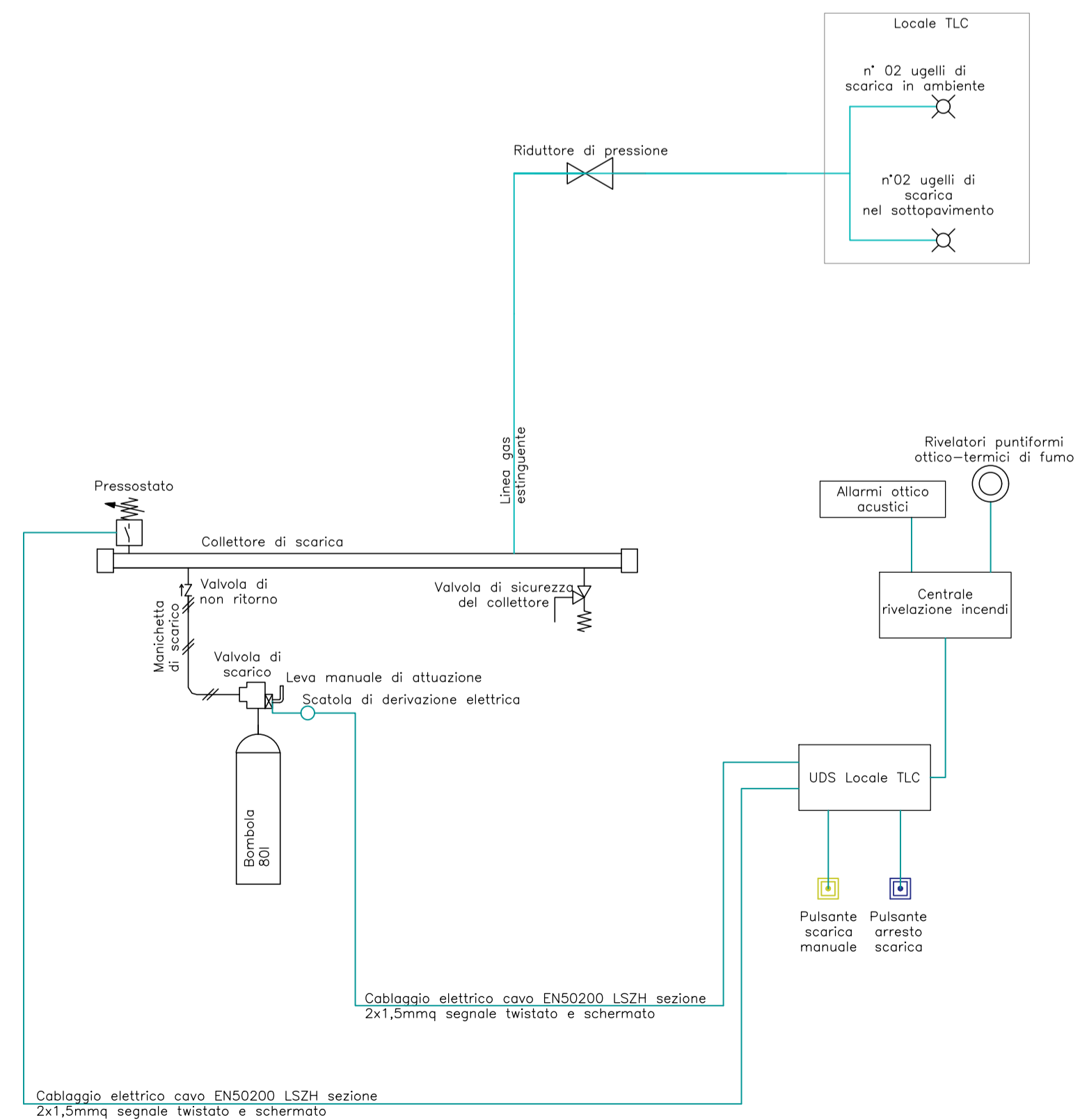


LEGENDA IMPIANTI

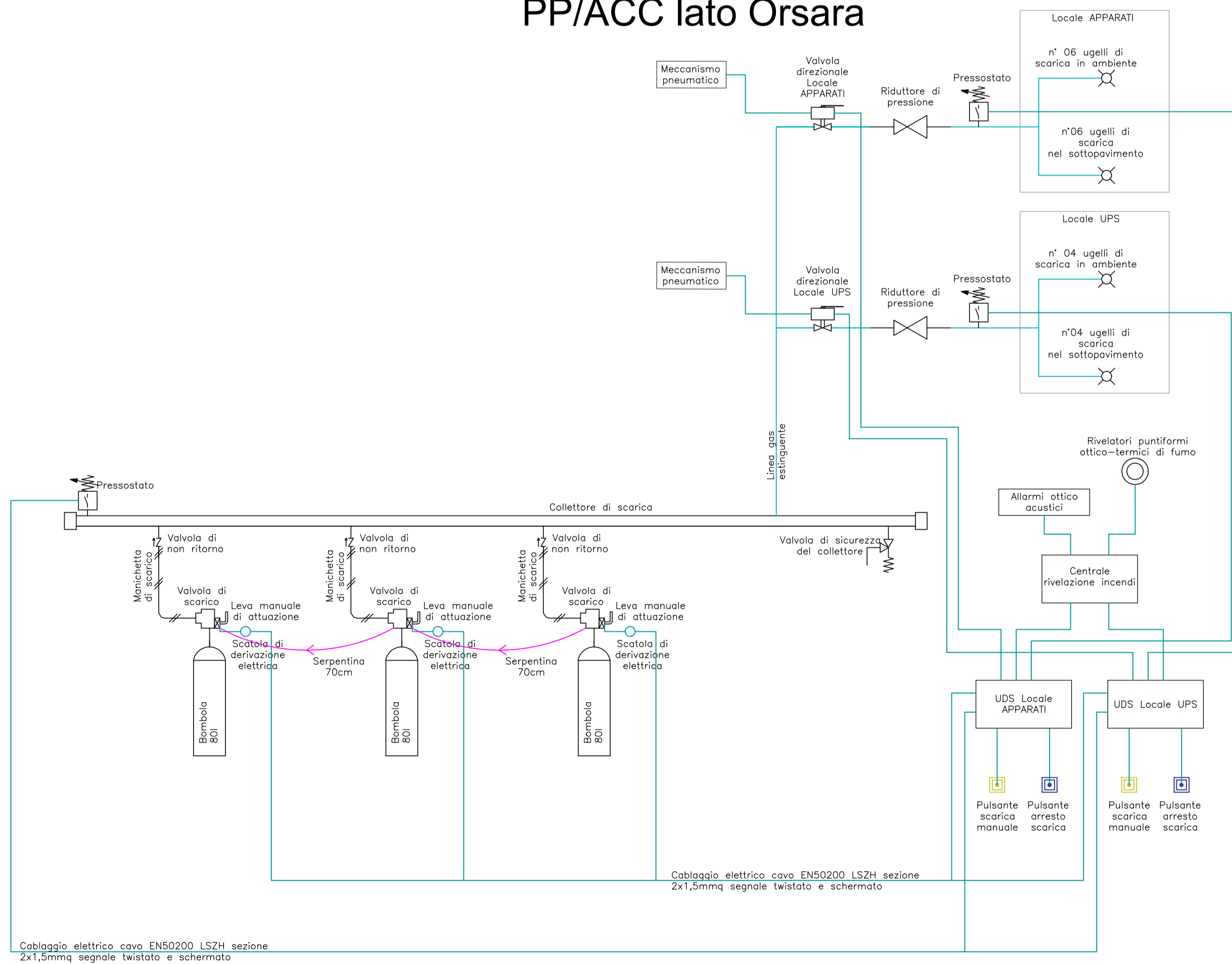
- CAVO EN50200, LSZH sezione 2x1,5mmq SEGNALE twistato e schermato
- TUBAZIONE
- ⊕ EROGATORE
- BOMBOLE GAS ESTINGUENTE(42 bar)
- VALVOLA DIREZIONALE

L'ELABORATO È RAPPRESENTATIVO DEL SOLO IMPIANTO DI ESTINZIONE A GAS, MENTRE PER GLI ALTRI IMPIANTI E PER GLI ASPETTI ARCHITETTONICI SI RIMANDA AI RELATIVI SPECIFICI ELABORATI.

PGEP-a lato Orsara



PP/ACC lato Orsara



COMMITTENTE: **RFI RETE FERROVIARIA ITALIANA GRUPPO FERROVIE DELLO STATO ITALIANE**

PROGETTAZIONE: **ITALFERR GRUPPO FERROVIE DELLO STATO ITALIANE**

DIREZIONE TECNICA
U.O. Impianti industriali e tecnologici

PROGETTO DEFINITIVO

ITINERARIO NAPOLI - BARI
RADDOPPIO TRATTA BOVINO - ORSARA

FABBRICATI TECNOLOGICI PIAZZALE LATO ORSARA

Impianto spegnimento automatico a gas
Schema funzionale e tipologici di installazione

SCALA: - : -

COMMESSA	LOTTO	FASE	ENTE	TIPO DOC.	OPERA/DISCIPLINA	PROGR.	REV.
IF1W	00	D	17	DX	A10604	001	B

Revis.	Descrizione	Redatto	Data	Verificato	Data	Approvato	Data	Autorizzato	Data
A	Emissione Esecutiva	C. Mancone	Agosto 2018	V. Iannuccilli	Agosto 2018	D. Aprea	Agosto 2018	A. Falaschi	Agosto 2018
	Emissione Esecutiva	C. Mancone	Dicembre 2018	V. Iannuccilli	Dicembre 2018	D. Aprea	Dicembre 2018	A. Falaschi	Dicembre 2018

File: IF1W 00 D 17 DX AI 0604 001 B n. Elab.: 561