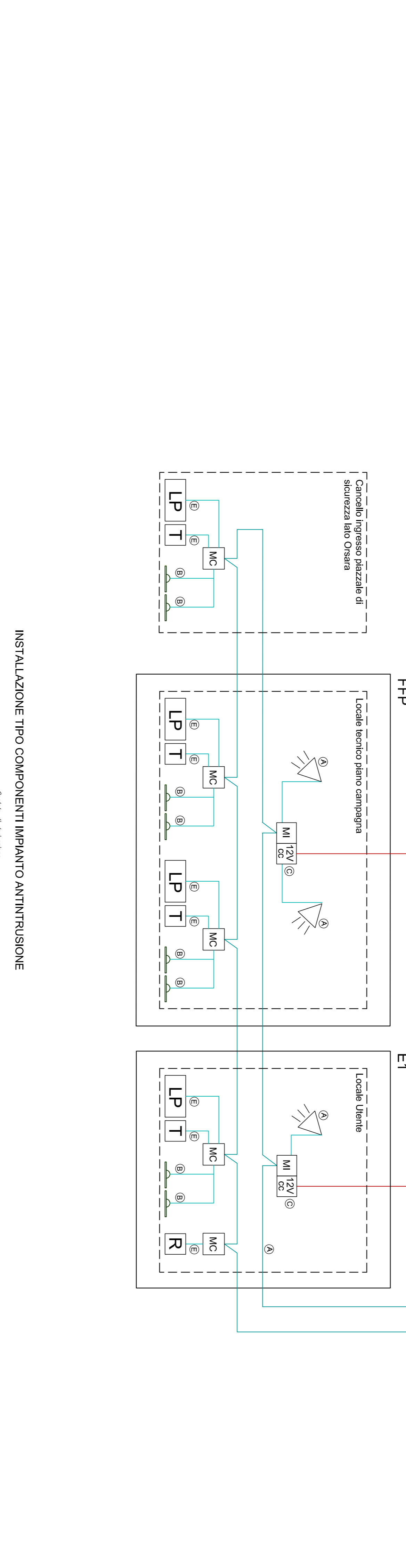


**LEGENDA IMPIANTI**

- CENTRALE ANTINTRUSIONE E CONTROLLO ACCESSI
- RILEVATORE A CONTATTO MAGNETICO
- LETTORE DI TESSERA A BANDA MAGNETICA
- E TASTIERA ALFANUMERICA INSERIMENTO CODICI
- SENSORI DI ROTTURAZIONE VETRO
- RILEVATORE VOLUMETRICO A TRILFA, TECNOLOGIA SIRENA DI ALLARME
- SIRENA DI ALLARME
- MODULO DI CAMPO
- MODULO DI CAMPO
- CANALI METALLICI 200X75 mm CHIUSO CON COPPERCHIO
- CAVO FIBRILLI di sezione 4x0,25mm<sup>2</sup> segnale + 2x0,75mm<sup>2</sup> alimentazione
- CAVO FIBRILLI di sezione 4x0,25mm<sup>2</sup> SEGNALE
- CAVO FG Isolazione SEZIONE 2x1,5mm<sup>2</sup>
- CAVO FG Isolazione SEZIONE 4x1,5mm<sup>2</sup>
- CAVO FTP SCHEMATICO 4 COPPIE

LE CANALINE METALLICHE SONO IN COMUNE PER TUTTI GLI IMPIANTI SPECIALI. I CAVI VANO INSTALLATI IN CANALINA, CHE NON INDICATO O NON POSSIBILE I CAVI VANO INSTALLATI SENZA FIBRILLI IN FG INDOLORE.

L'ELABORATO E RAPPRESENTATIVO DEL SOLO IMPIANTO ANTINTRUSIONE E ANTICONTATTO. IL PROGETTO E LA REALIZZAZIONE DEI SISTEMI ANTINTRUSIONE E ANTICONTATTO SI RIMANDA AI RELATIVI SPECIFICI ELABORATI ARCHITETTONICI SI RIMANDA AI RELATIVI SPECIFICI ELABORATI.



COMMITTENTE:  
**SRFI**  
RETE FERROVIARIA ITALIANA  
GRUPPO FERROVIE DELLO STATO ITALIANE

PROGETTAZIONE:  
**ITALFERR**  
GRUPPO FERROVIE DELLO STATO ITALIANE

DIREZIONE TECNICA  
**U.O. Impianti industriali e tecnologici**

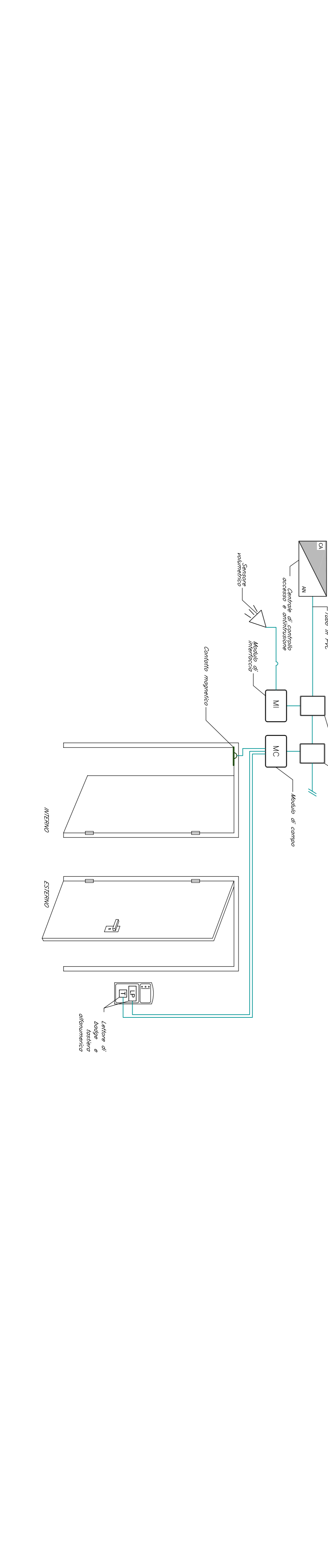
PROGETTO DEFINITIVO

**ITINERARIO NAPOLI - BARI**  
**RADDOPPIO TRATTA BOVINO - ORSARA**

**FABBRICATI TECNOLOGICI PIAZZALE LATO ORSARA**

Impianto controllo accessi e antintrusione  
Schema funzionale e tipologie di installazione

SCALA: - : -



COMMESSA LOTTO FASE ENTE TIPO DOC. OPERA/DISCIPLINA PROG. REV.

IF1W 00 D 17 DX ANO603 001 B

Rev.	Descrizione	Redatto	Data	Verificato	Data	Approvato	Data	Autorizzato	Data
A	Emissione Esecutivo	C. Mancione	Agosto 2018	V. Iannuccielli	Agosto 2018	D. Arena	Agosto 2018	A. Falduta	Agosto 2018
B	Emissione Esecutivo	C. Mancione	Dicembre 2018	V. Iannuccielli	Dicembre 2018	D. Arena	Dicembre 2018	A. Falduta	Dicembre 2018

File: IT1W\_00 D 17 DX ANO603 001 B n. Ediz.: 567