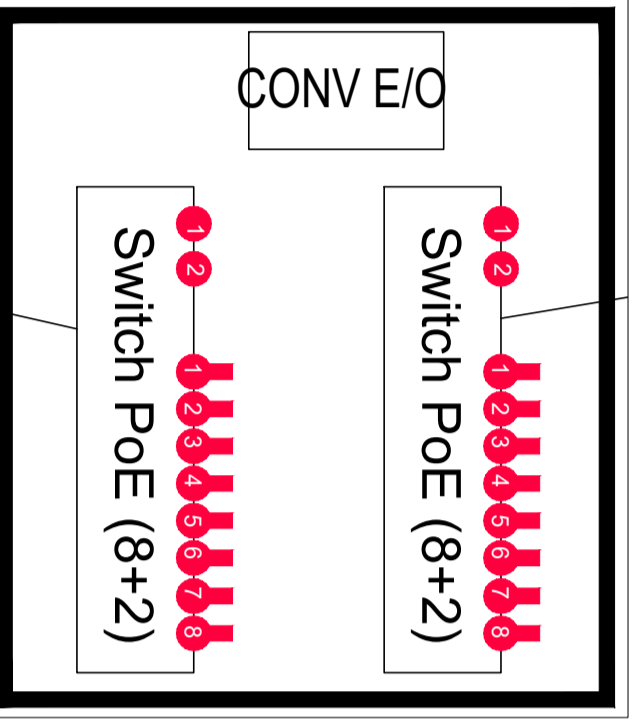


CENTRALE TVCC IN ARMADIO



COMPONENTI IN ARMADIO NEL LOCALE D.M. DEL FABBRICATO PPT

L'impianto di televisione a circuito chiuso prevede i seguenti componenti:

- n°2 telecamere IP PoE fisse su palina da esterno per controllo piazzale esterno (N°1 - 2)
- n°11 telecamere IP PoE fisse da esterno per controllo perimetro ed ingressi fabbricato PGEP (N°3-13);
- n°2 telecamere IP PoE fisse su palina da esterno per controllo imbocco lato Orsara della galleria Orsara (una telecamera per binario) (N°14,15)
- n° 3 switch PoE (8+2)
- n° 1 switch Giga Ethernet (16+2)
- centrale TVCC costituita da n° 2 server (ovvero un server ridondato), n°1 NAS, n°1 PC Client, un monitor a colori LCD 19" ed ubicata nel locale Gestione emergenze del fabbricato PGEP;
- rete di collegamento del segnale e dell'alimentazione tra ciascuna telecamera e la centrale TVCC utilizzando cavi FTP e tecnologia PoE (Power over Ethernet).
- Rete di collegamento in fibra ottica allo switch dedicato alle telecamere a servizio dell'imbocco della galleria.

LEGENDA IMPIANTI

- TELECAMERA IP 2 MP TIPO PoE SE DA ESTERNO E' DOTATA DI ILLUMINATORE IR
- NETWORK ATTACHED STORAGE
- SWITCH PER ALIMENTAZIONE E SEGNALE TELECAMERE - TECNOLOGIA PoE
- TUBAZIONE PVC Ø=25mm - Alimentazione e Trasmissione Dati Cavo Ethernet FTP - installata a parete
- TUBAZIONE PVC Ø=25mm - Alimentazione e Trasmissione Dati Cavo Ethernet FTP - installata in cavidotto interrato
- TUBAZIONE PVC Ø=25mm - Trasmissione Dati Cavo fibra ottica - installata in cavidotto interrato

L'ELABORATO È RAPPRESENTATIVO DEL SOLO IMPIANTO TVCC, MENTRE PER GLI ALTRI IMPIANTI E PER GLI ASPETTI ARCHITETTONICI SI RIMANDA AI RELATIVI SPECIFICI ELABORATI.

LE CANALINE METALLICHE SONO IN COMUNE PER TUTTI GLI IMPIANTI SPECIALI. I CAVI VANNO INSTALLATI IN CANALINA; OVE NON INDICATO O NON POSSIBILE, I CAVI VANNO INSTALLATI ENTRO TUBAZIONI IN PVC RIGIDO Ø25.

L'ELABORATO È RAPPRESENTATIVO DEL SOLO IMPIANTO DI RIVELAZIONE INCENDI, MENTRE PER GLI ALTRI IMPIANTI E PER GLI ASPETTI ARCHITETTONICI SI RIMANDA AI RELATIVI SPECIFICI ELABORATI.

COMMITTENTE:

PROGETTAZIONE:

DIREZIONE TECNICA
U.O. Impianti industriali e tecnologici

PROGETTO DEFINITIVO

ITINERARIO NAPOLI - BARI
RADDOPPIO TRATTA BOVINO - ORSARA

FABBRICATI TECNOLOGICI PIAZZALE LATO ORSARA
 Impianto Antintrusione e Controllo Accessi
 Layout impiantistico e disposizione apparecchiature fabbricati, piazzale ed imbocco galleria

COMMESSA	LOTTO	FASE	ENTE	TIPO DOC.	OPERA/DISCIPLINA	PROGR.	REV.
IF1W	00	D	17	PX	ANO602	001	A

Revis.	Descrizione	Redatto	Data	Verificato	Data	Approvato	Data	Autorizzato	Data
A	Emissione Esecutiva	C. Mancini	Dicembre 2018	V. Iannucilli	Dicembre 2018	D. Aprea	Dicembre 2018	A. Falaschi	Dicembre 2018