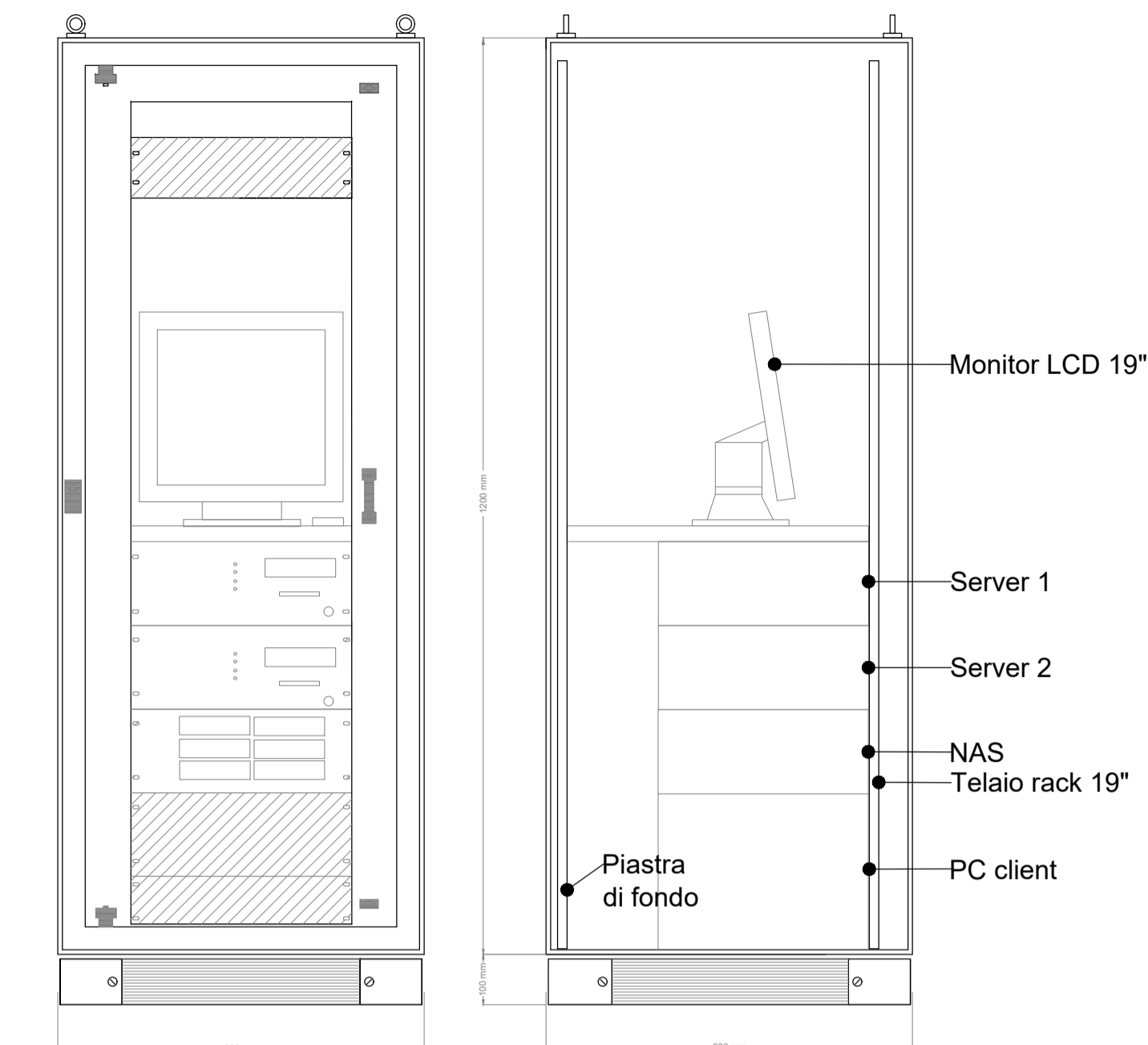
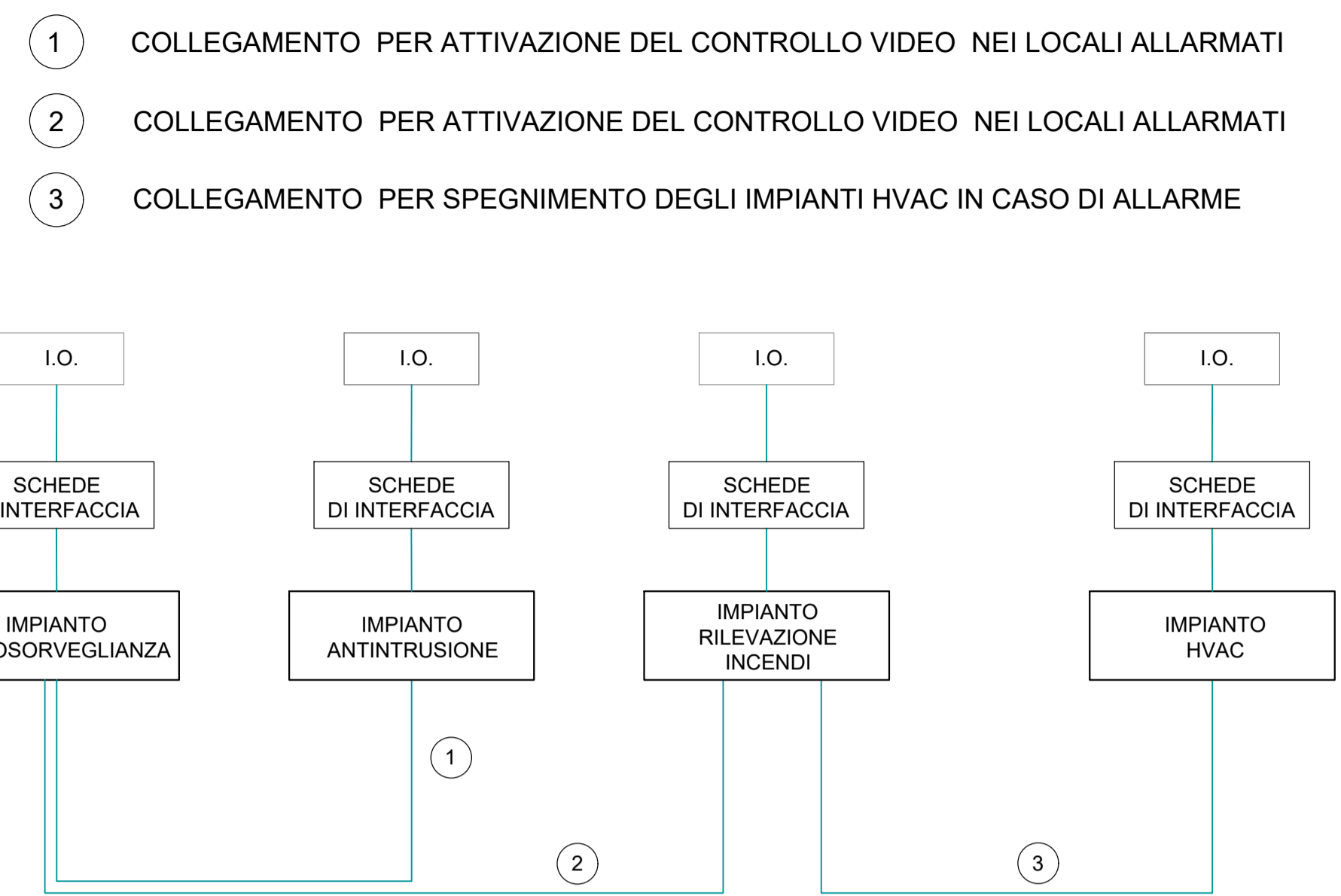


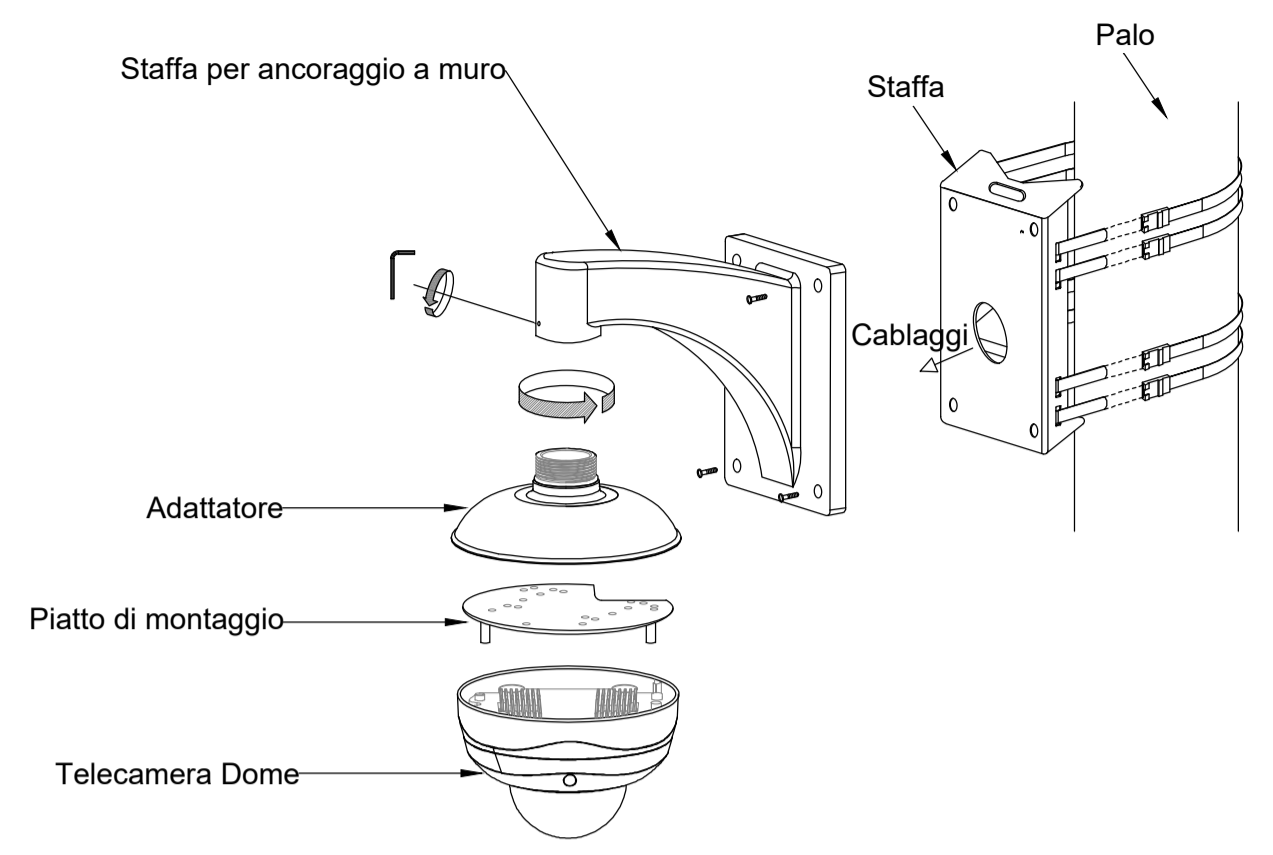
ARMADIO RACK 19" TVCC



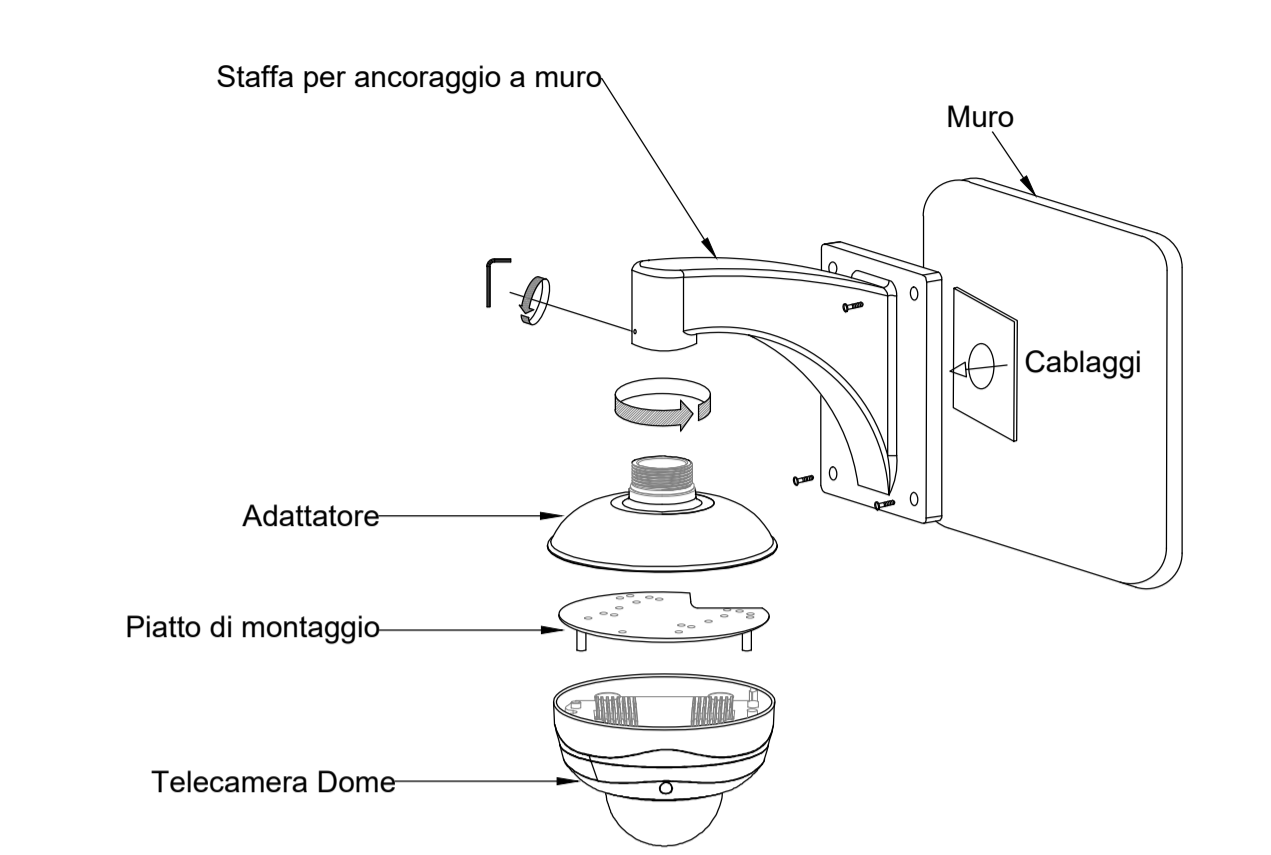
COORDINAMENTO LOCALE DEGLI IMPIANTI



INSTALLAZIONE TIPO A MURO DI TELECAMERA DOME DA ESTERNO



INSTALLAZIONE TIPO A MURO DI TELECAMERA DOME DA ESTERNO

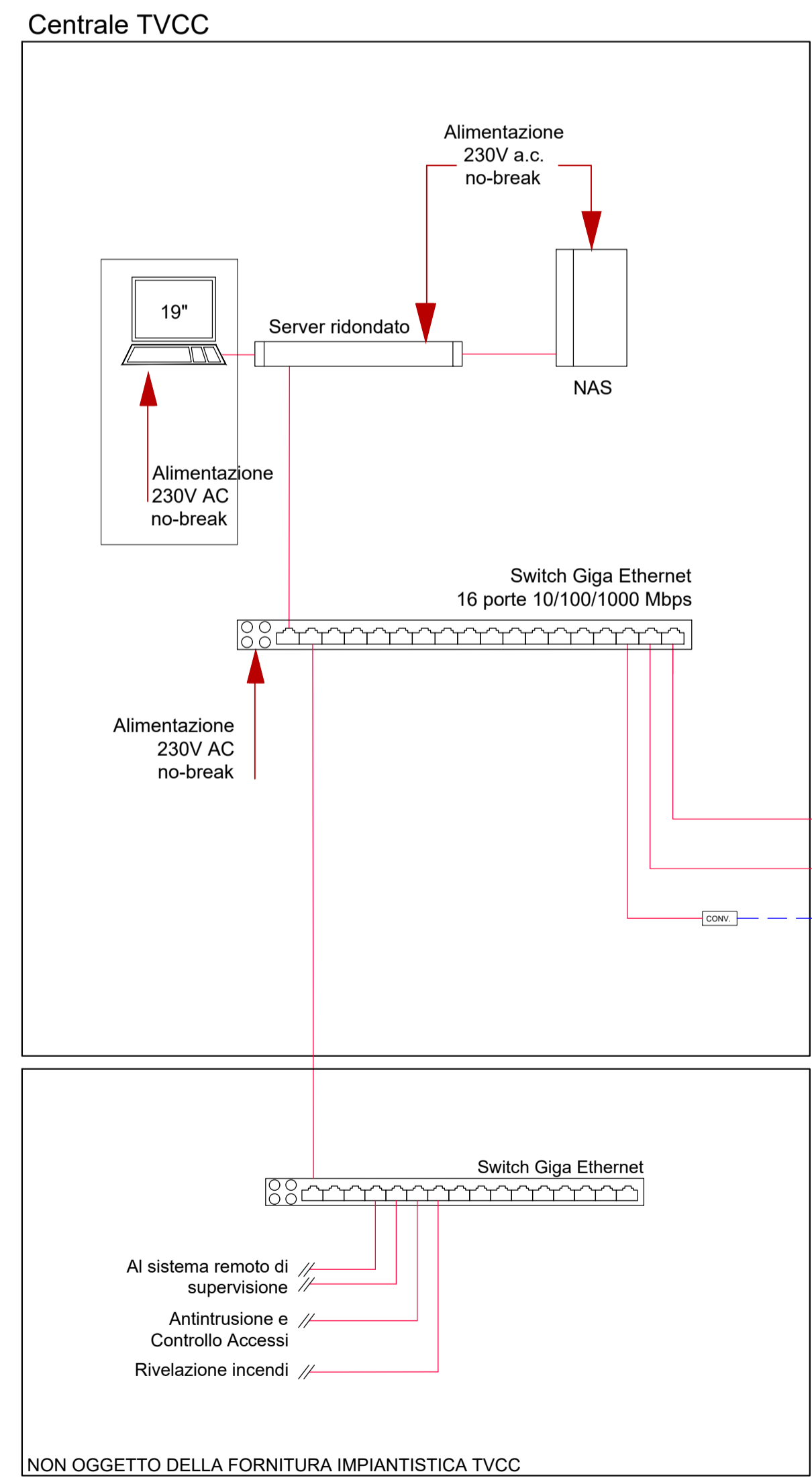


LEGENDA IMPIANTI

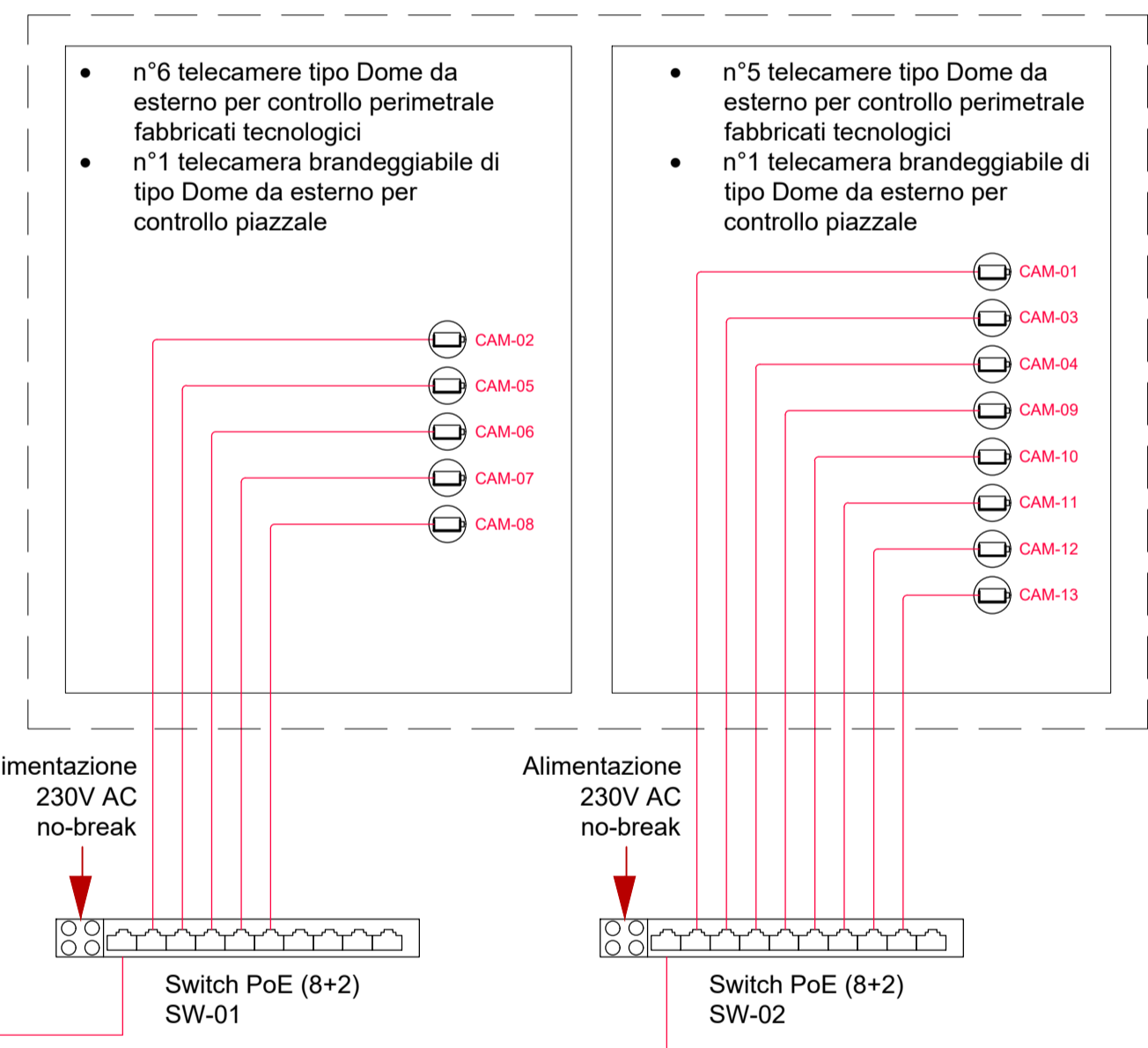
- TELECAMERA IP 2 MP TIPO PoE SE DA ESTERNO E' DOTATA DI ILLUMINATORE IR
- NETWORK ATTACHED STORAGE
- SWITCH PER ALIMENTAZIONE E SEGNALE TELECAMERE - TECNOLOGIA PoE
- TUBAZIONE PVC Ø=25mm - Alimentazione e Trasmissione Dati
- Cavo Ethernet FTP

L'ELABORATO È RAPPRESENTATIVO DEL SOLO IMPIANTO TVCC, MENTRE PER GLI ALTRI IMPIANTI E PER GLI ASPETTI ARCHITETTONICI SI RIMANDA AI RELATIVI SPECIFICI ELABORATI.

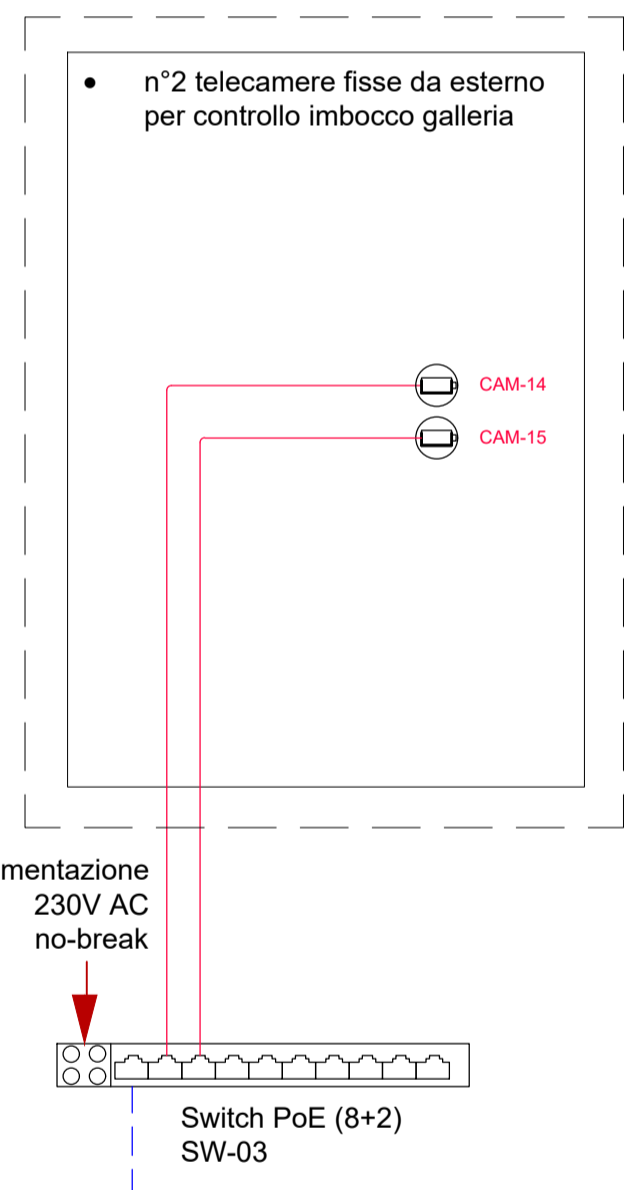
SCHEMA TIPOLOGICO IMPIANTO TVCC



PIAZZALE LATO ORSARA



IMBOCCO GALLERIA LATO ORSARA



— Cavo UTP per trasmissione dati ed alimentazione telecamere tramite tecnologia PoE (Power over Ethernet)
 - - - Cavo Fibra Ottica

COMMITTENTE: RETE FERROVIARIA ITALIANA GRUPPO FERROVIE DELLO STATO ITALIANE

PROGETTAZIONE: GRUPPO FERROVIE DELLO STATO ITALIANE

DIREZIONE TECNICA
 U.O. Impianti industriali e tecnologici

PROGETTO DEFINITIVO

ITINERARIO NAPOLI - BARI
RADDOPPIO TRATTA BOVINO - ORSARA

FABBRICATI TECNOLOGICI PIAZZALE LATO ORSARA
 Impianto TVCC
 Schema funzionale e tipologici di installazione

SCALA: - : -

COMMESSA	LOTTO	FASE	ENTE	TIPO DOC.	OPERA/DISCIPLINA	PROGR.	REV.
IF1W	00	D	17	DX	ANO602	001	B

Revis.	Descrizione	Redatto	Data	Verificato	Data	Approvato	Data	Autorizzato	Data
A	Emissione Esecutiva	E. Zozzer	Agosto 2018	V. Iannuccilli	Agosto 2018	D. Aprea	Agosto 2018	A. Falaschi	Agosto 2018
B	Emissione Esecutiva	E. Zozzer	Dicembre 2018	V. Iannuccilli	Dicembre 2018	D. Aprea	Dicembre 2018	A. Falaschi	Dicembre 2018

File: IF1W 00 D 17 DX ANO602 001 B n. Elab.: 569