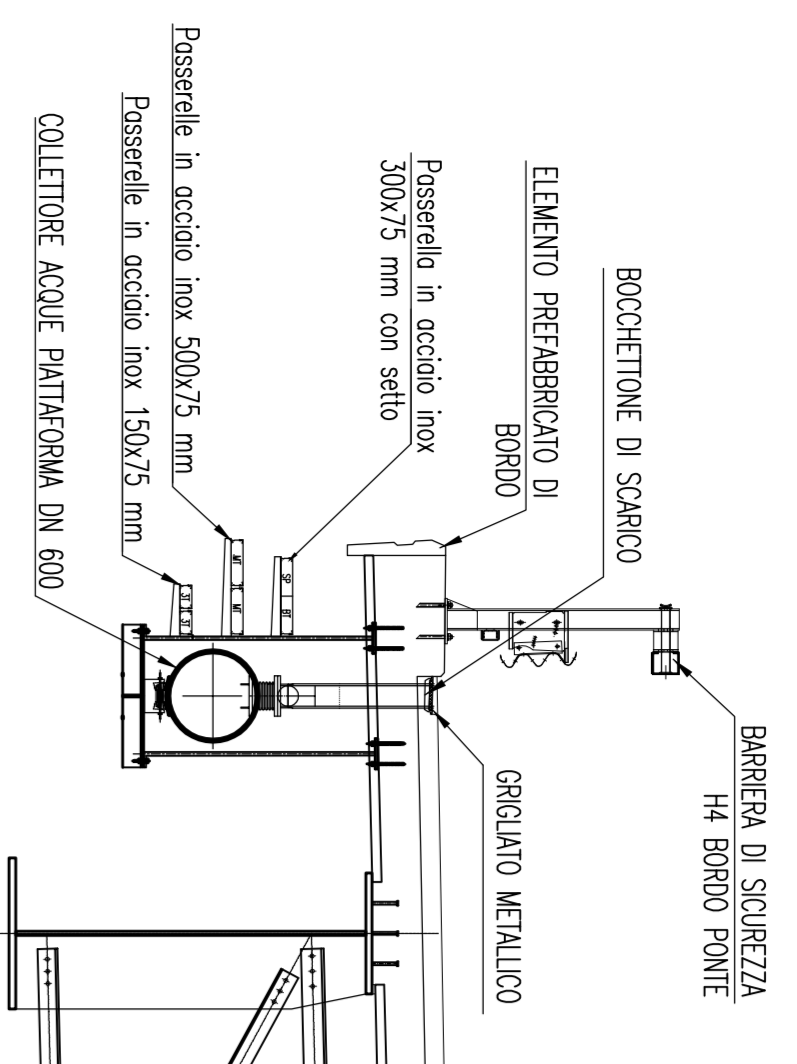
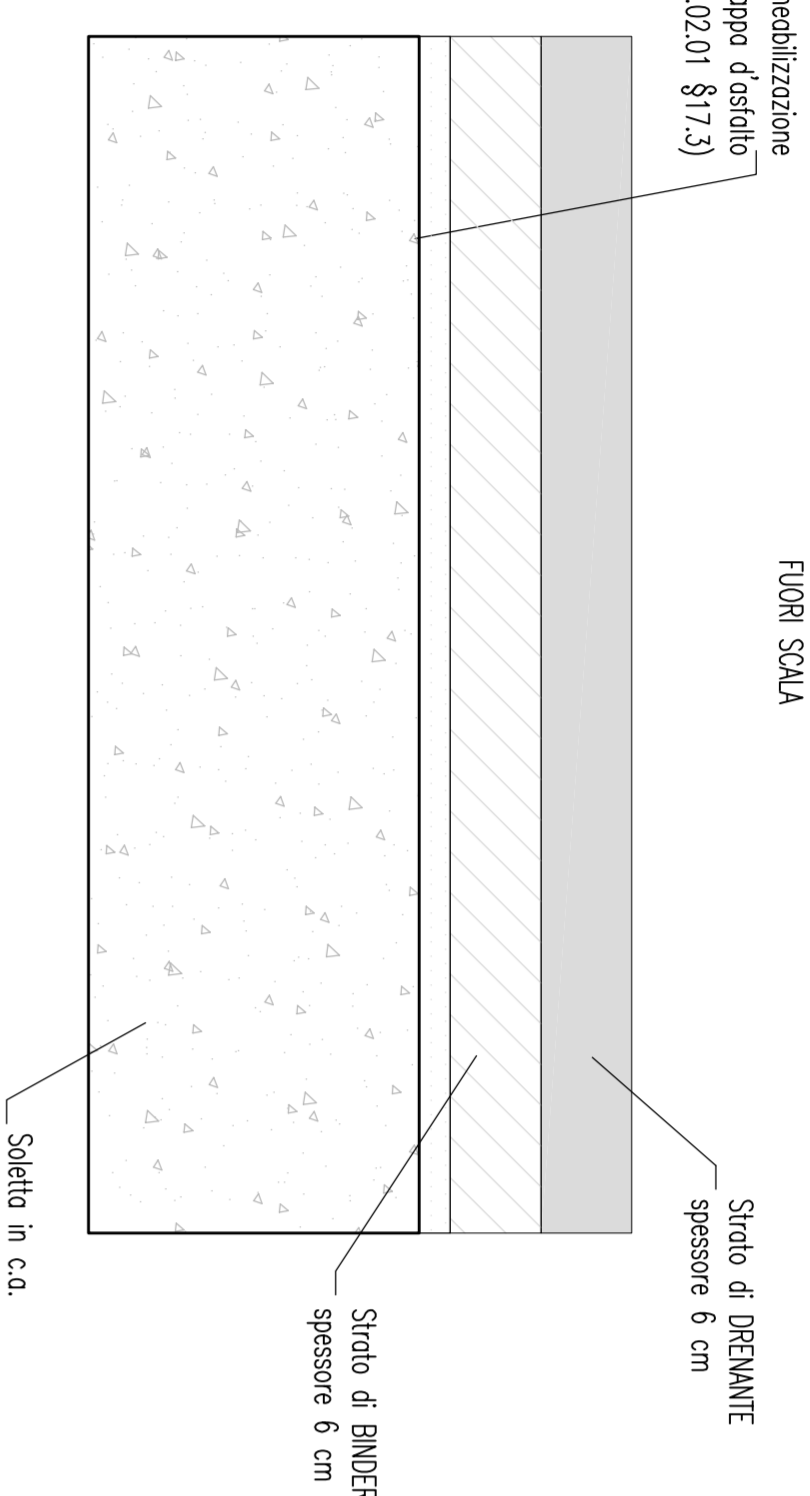


**PARTICOLARE SMALTIMENTO ACQUE DI PIATTAFORMA**  
Scala 1:10

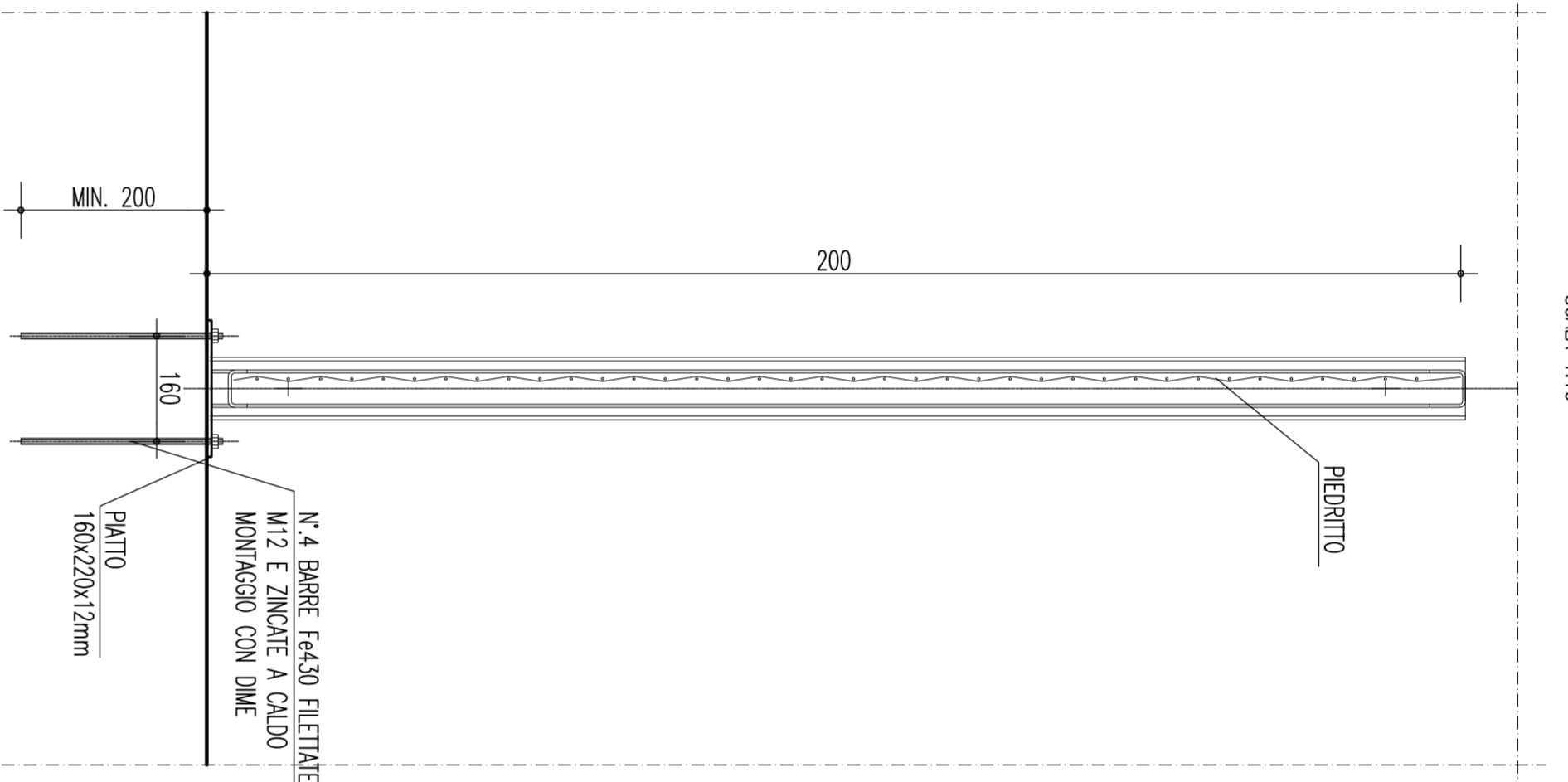


**NOTA**  
PER IL DIMENSIONAMENTO DELLE TUBAZIONI SI RIFERIRE ALLE TABELLE DI SMALTIMENTO DELLE ACQUE DI PIATTAFORMA.

**PACCHETTO STRADALE**  
Scala 1:10

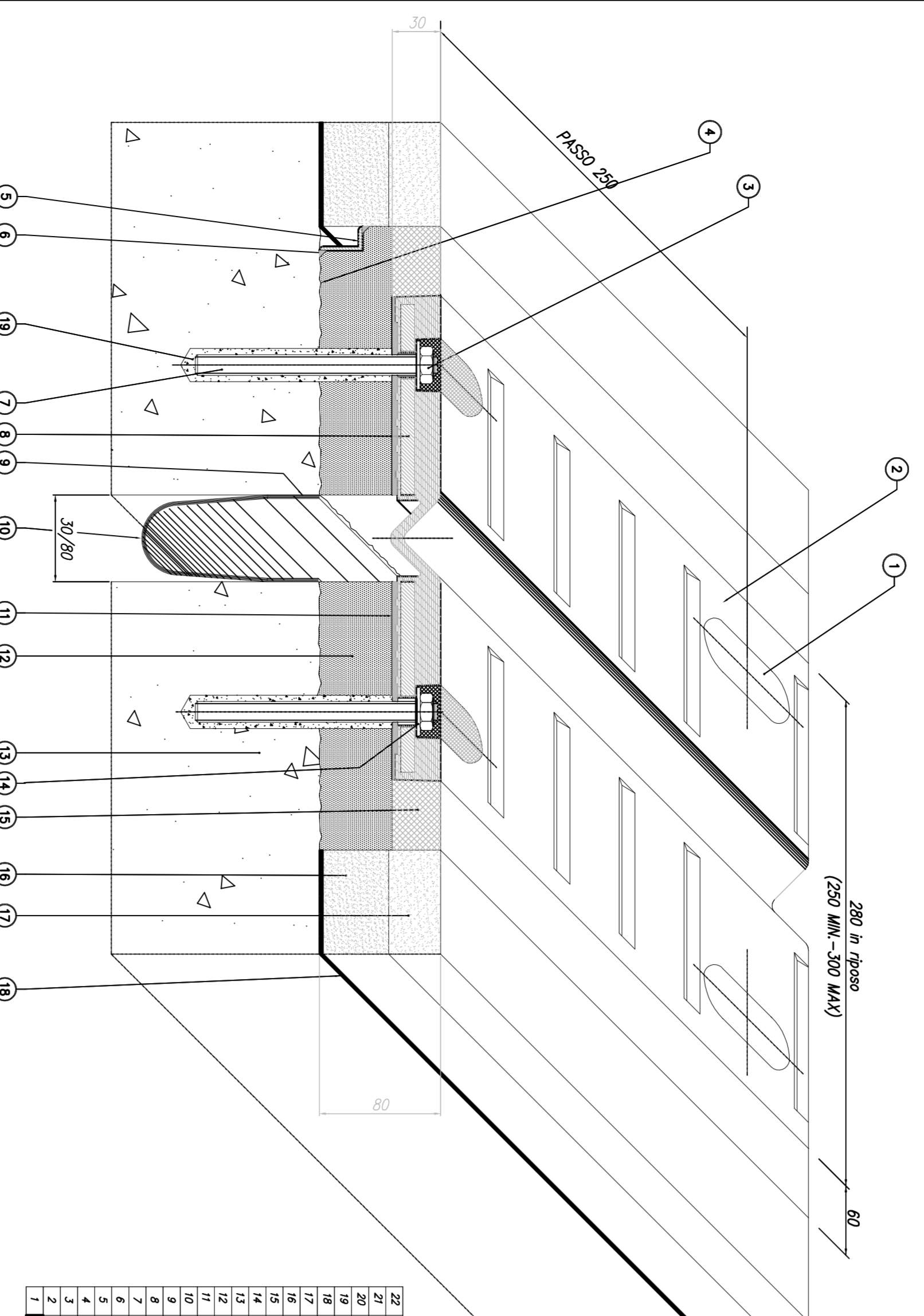


**PARTICOLARE ANCORAGGIO RECINZIONE**  
Scala 1:10



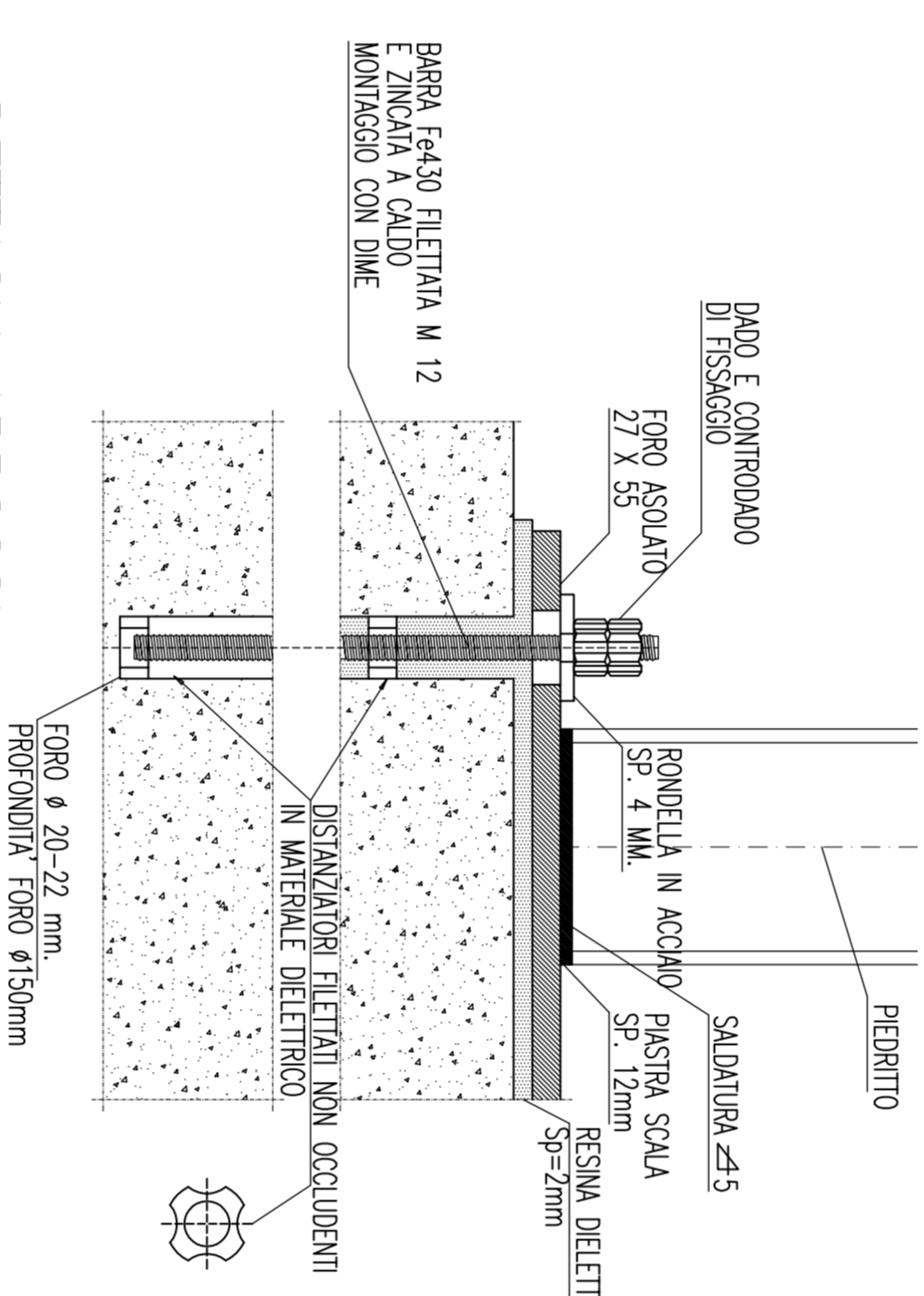
POS.	DESCRIZIONE COMPONENTI
1	PAILO
2	5x5" MASTRO
3	3x3" DISTANZIATORE SPEC.
4	3x3" DISPASTATORE D'ENERGIA
5	CORRENTE INF.
6	DIAGONALI INTERNE
7	TRAVE SUPERIORE
8	MANICOTTO
9	PIATTO SCAUMATO
10	SUPPORTO CORRUVE.
11	DISTANZIATORE PER TRAVE
12	MORSETTO
13	PASTINA
14	BULLONI M16
15	BULLONI M14
16	BULLONI M10
17	TRAFICHI CHIUDO M24

**DILATAZIONE**

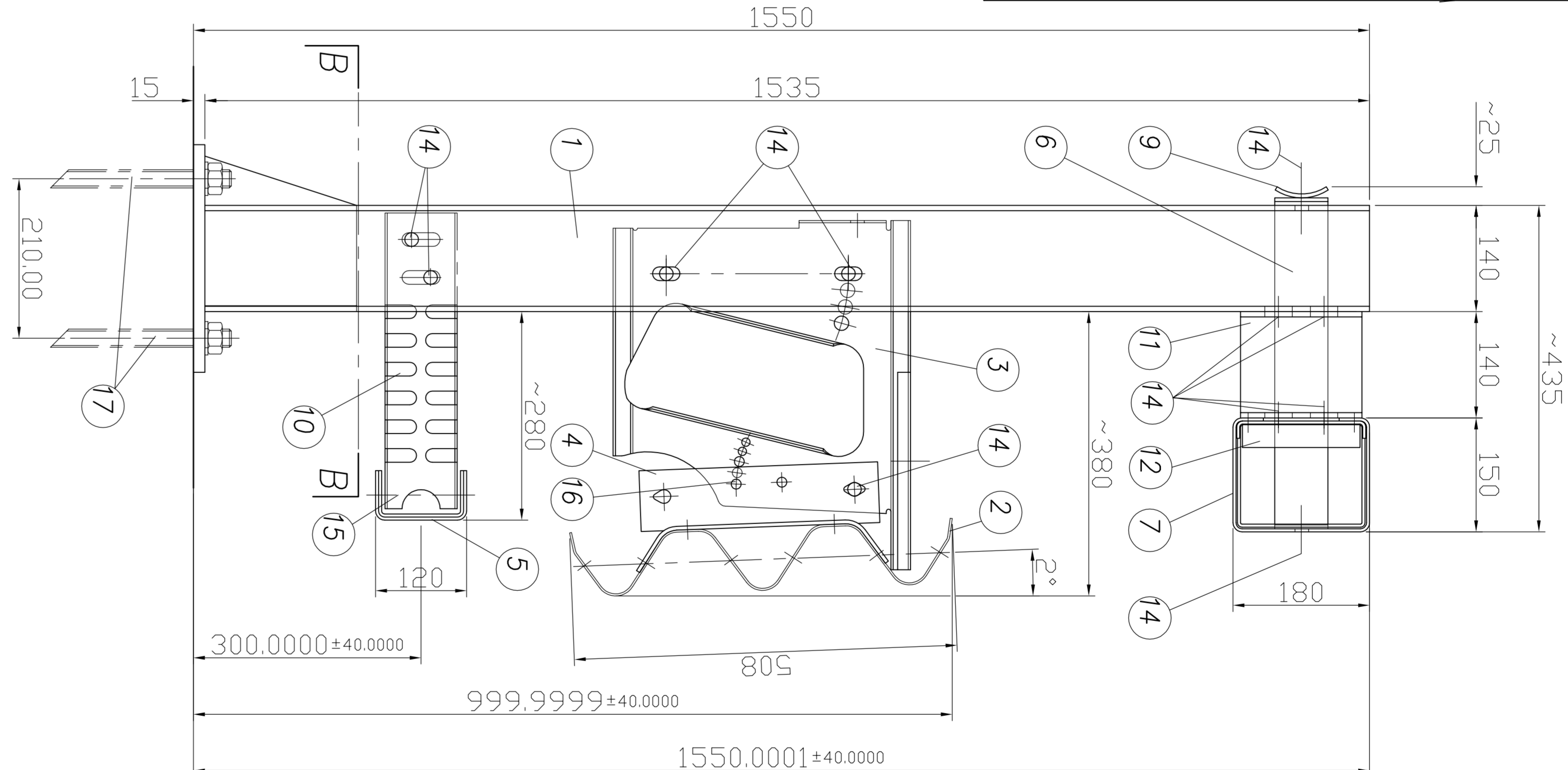


POS.	DESCRIZIONE COMPONENTI
1	PISTONE
2	PISTONE
3	PISTONE
4	PISTONE
5	PISTONE
6	PISTONE
7	PISTONE
8	PISTONE
9	PISTONE
10	PISTONE
11	PISTONE
12	PISTONE
13	PISTONE
14	PISTONE
15	PISTONE
16	PISTONE
17	PISTONE
18	PISTONE
19	PISTONE
20	PISTONE
21	PISTONE
22	PISTONE

**DETTAGLI APPOGGI**

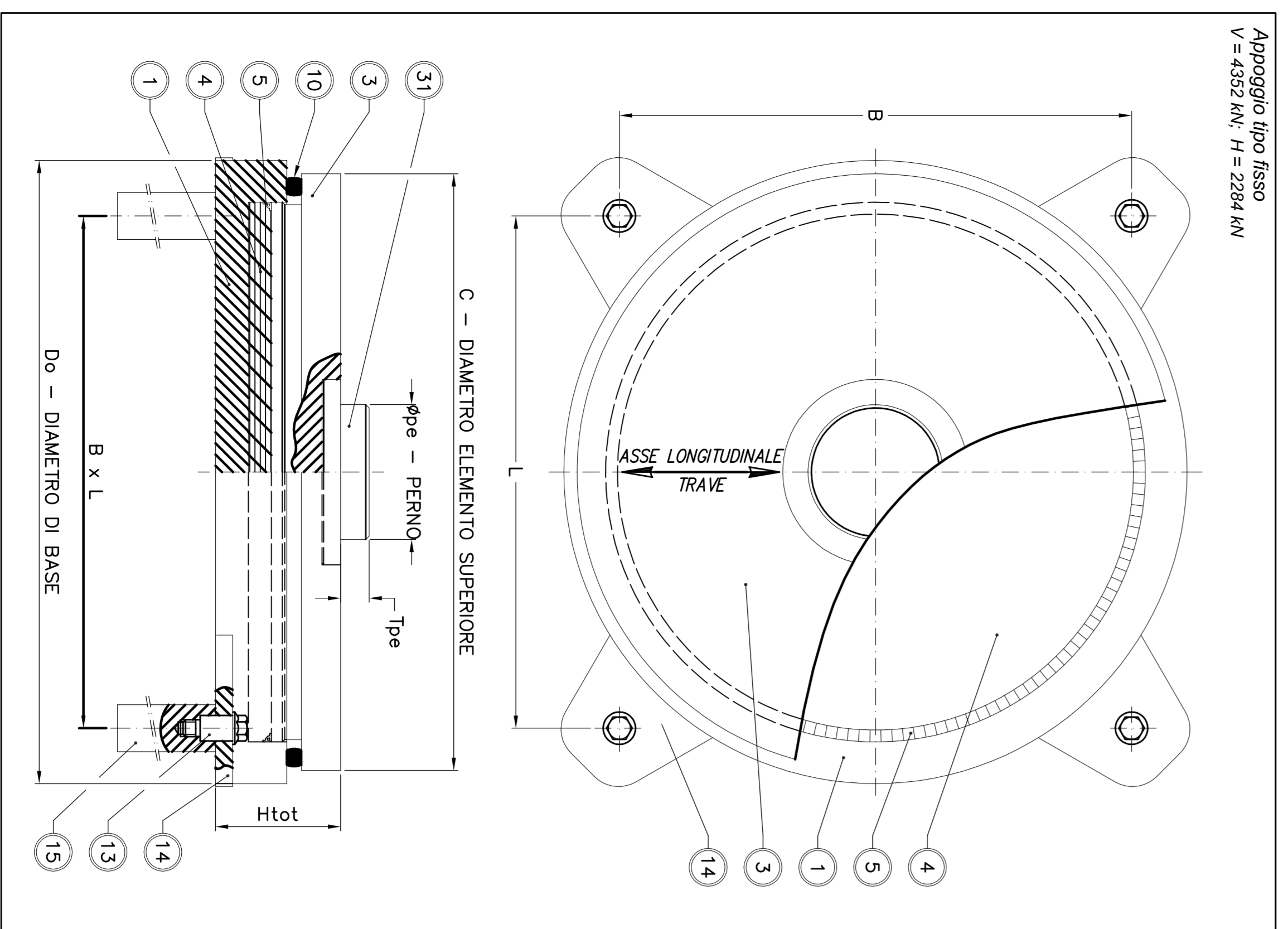
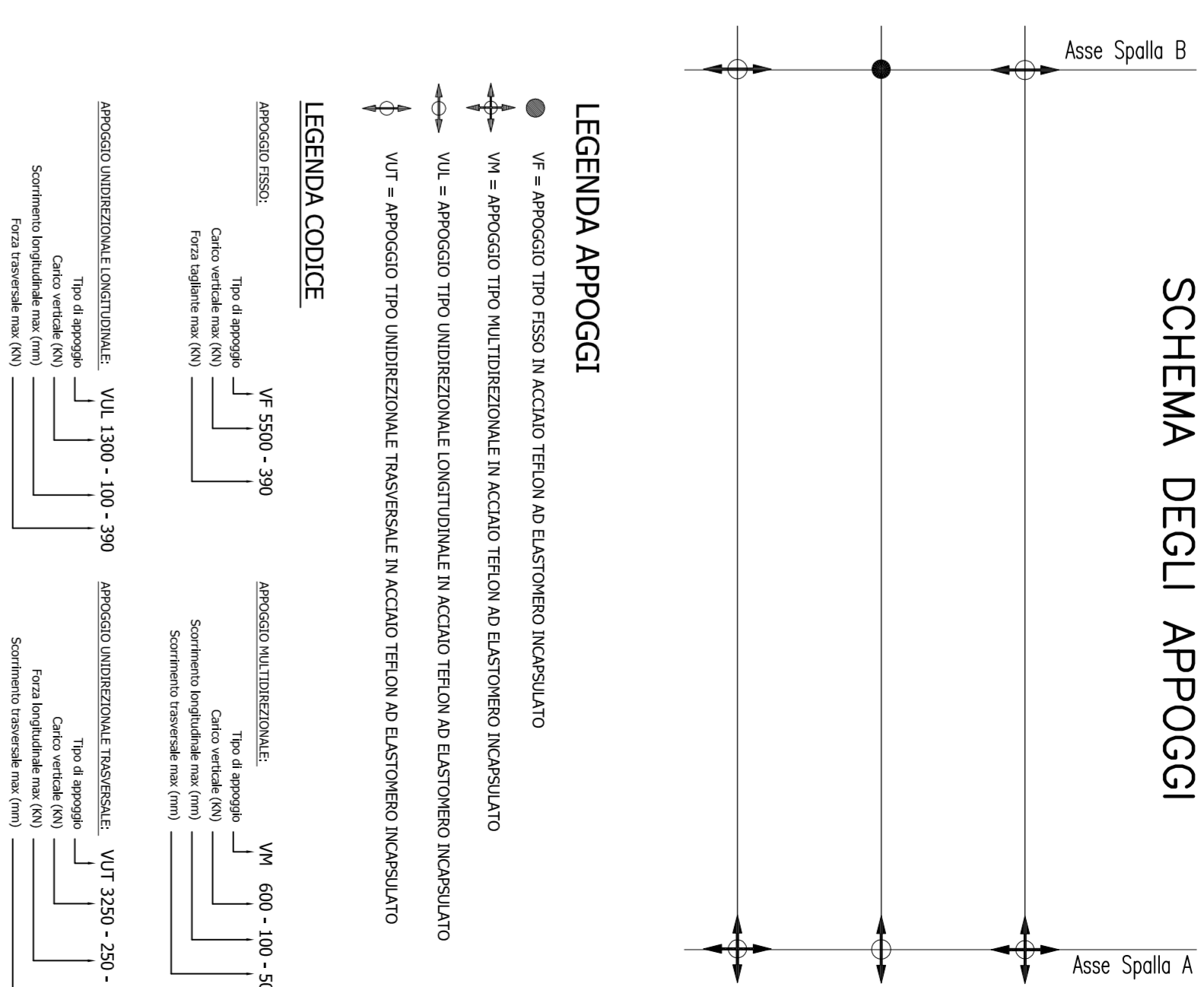


**PARTICOLARE ANCORAGGIO RECINZIONE**  
Scala 1:10

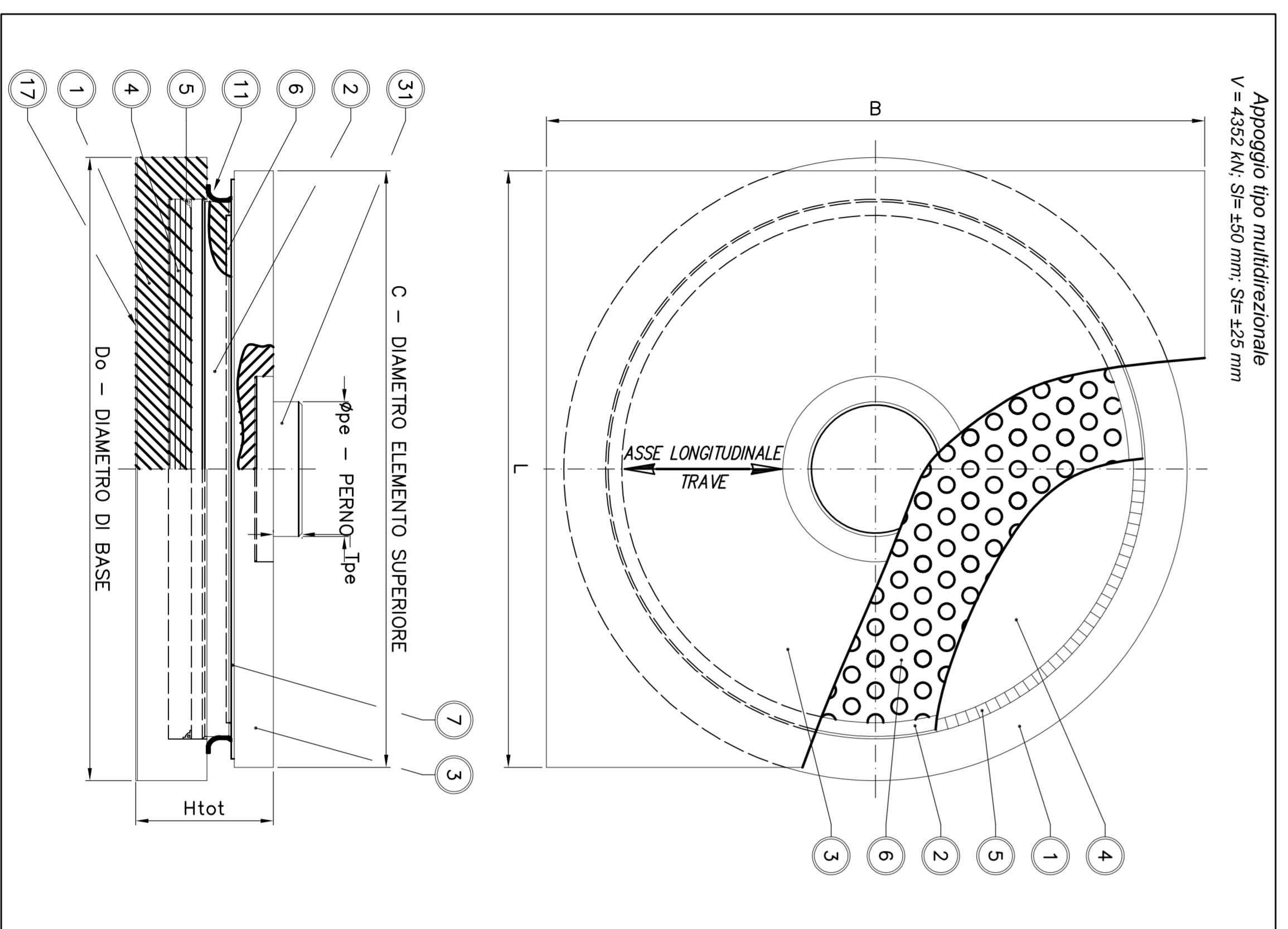


**NOTE GENERALI**

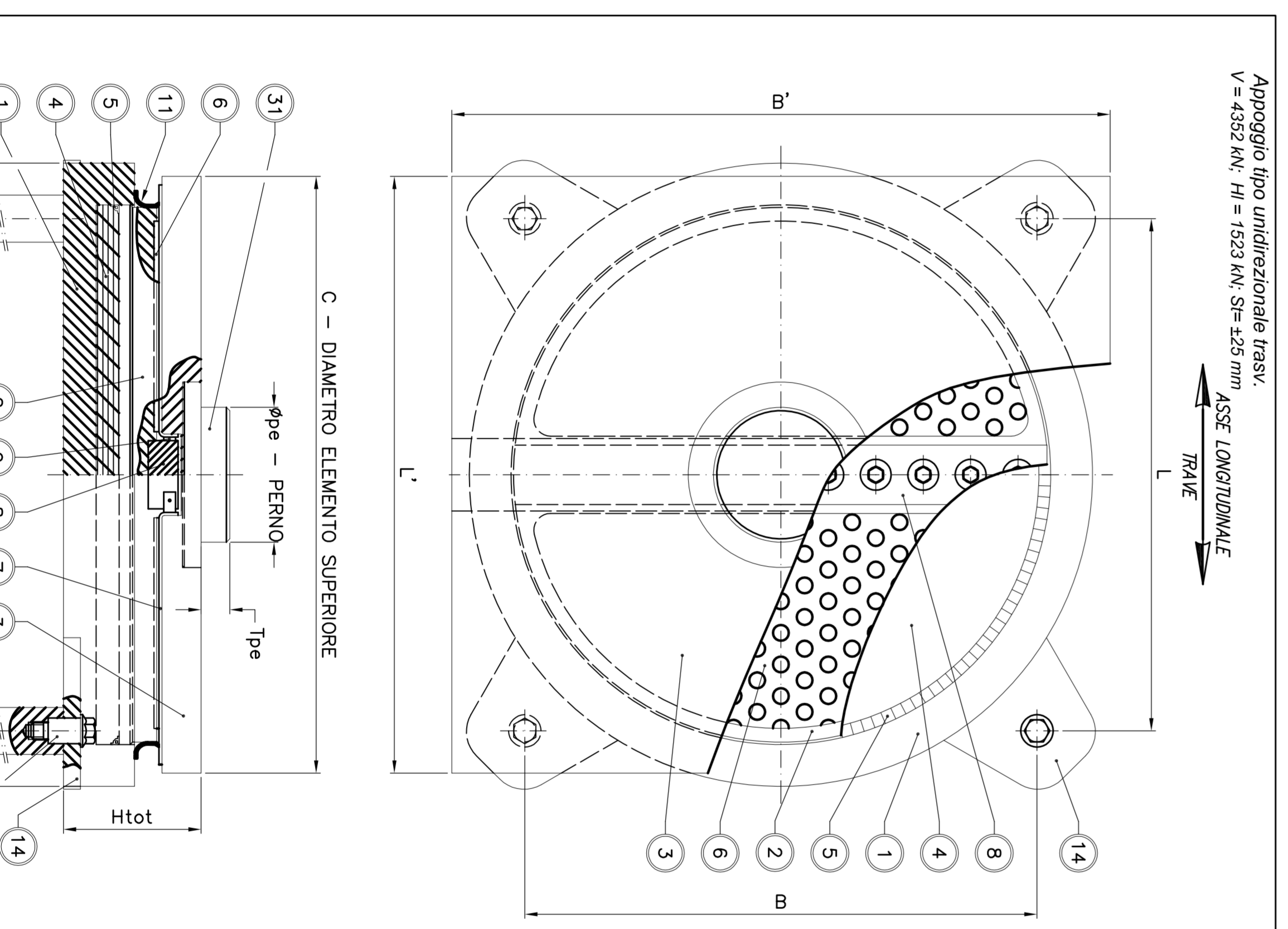
**SCHEMA DEGLI APPOGGI**



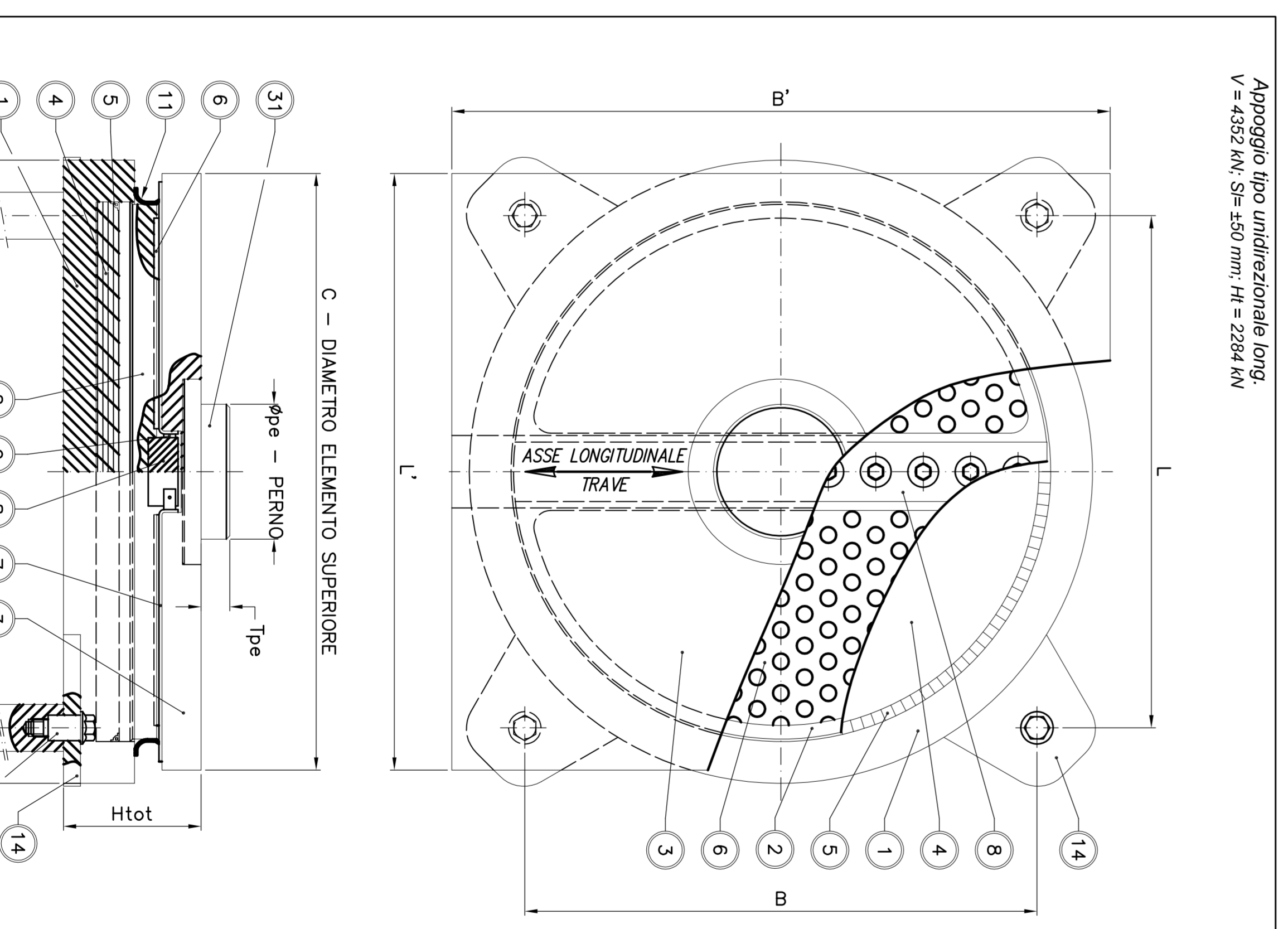
Appoggio tipo fisso  
V = 4352 kN, H = 2284 kN



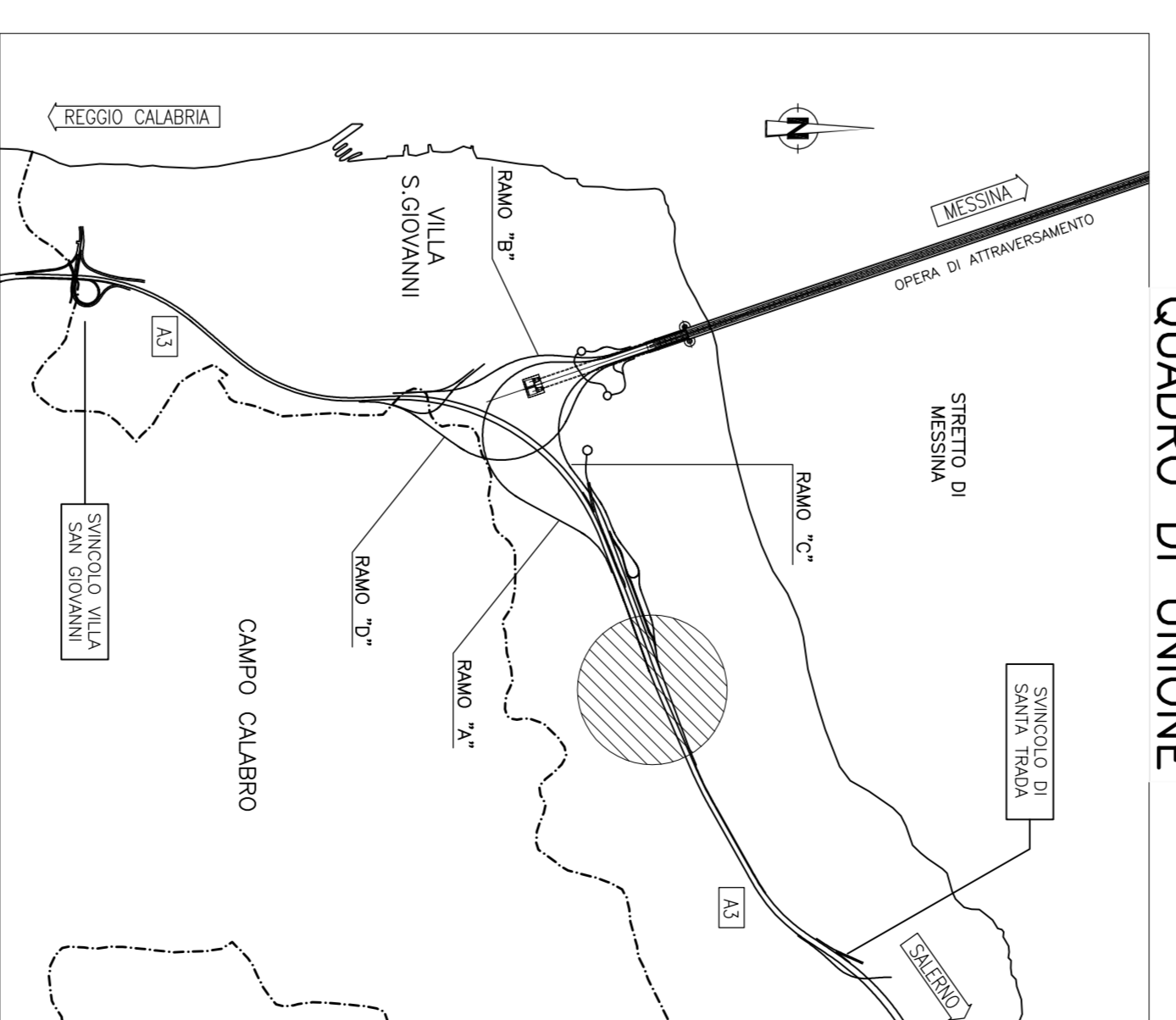
Appoggio tipo multidirezionale  
V = 4352 kN, S<sub>1</sub> = 570 mm, S<sub>2</sub> = 425 mm



Appoggio tipo multidirezionale, asse  
V = 4352 kN, H = 1623 kN, S<sub>1</sub> = 425 mm



Appoggio tipo multidirezionale tipo B  
V = 4352 kN, S<sub>1</sub> = 570 mm, H = 2284 kN



**QUADRO DI UNIONE**

**Stretto di Messina**  
EUROLINK S.C.P.A.  
PONTI SULLO STRETTO DI MESSINA  
PROGETTO DEFINITIVO

**COLLEGAMENTI CALABRIA**  
INFRASTRUTTURE STRADALI OPERE CIVILI  
ELEMENTI DI CARATTERE GENERALE  
VADOOTTO ZAGARELLA 2  
PARTICOLARI COSTRUTTIVI IMPALCATI

**OS0365\_F0**  
REVISIONI  
DATA  
REVISIONE  
AUTORE  
VERIFICATORE  
PROVA  
DATA  
REVISIONE  
AUTORE  
VERIFICATORE  
PROVA