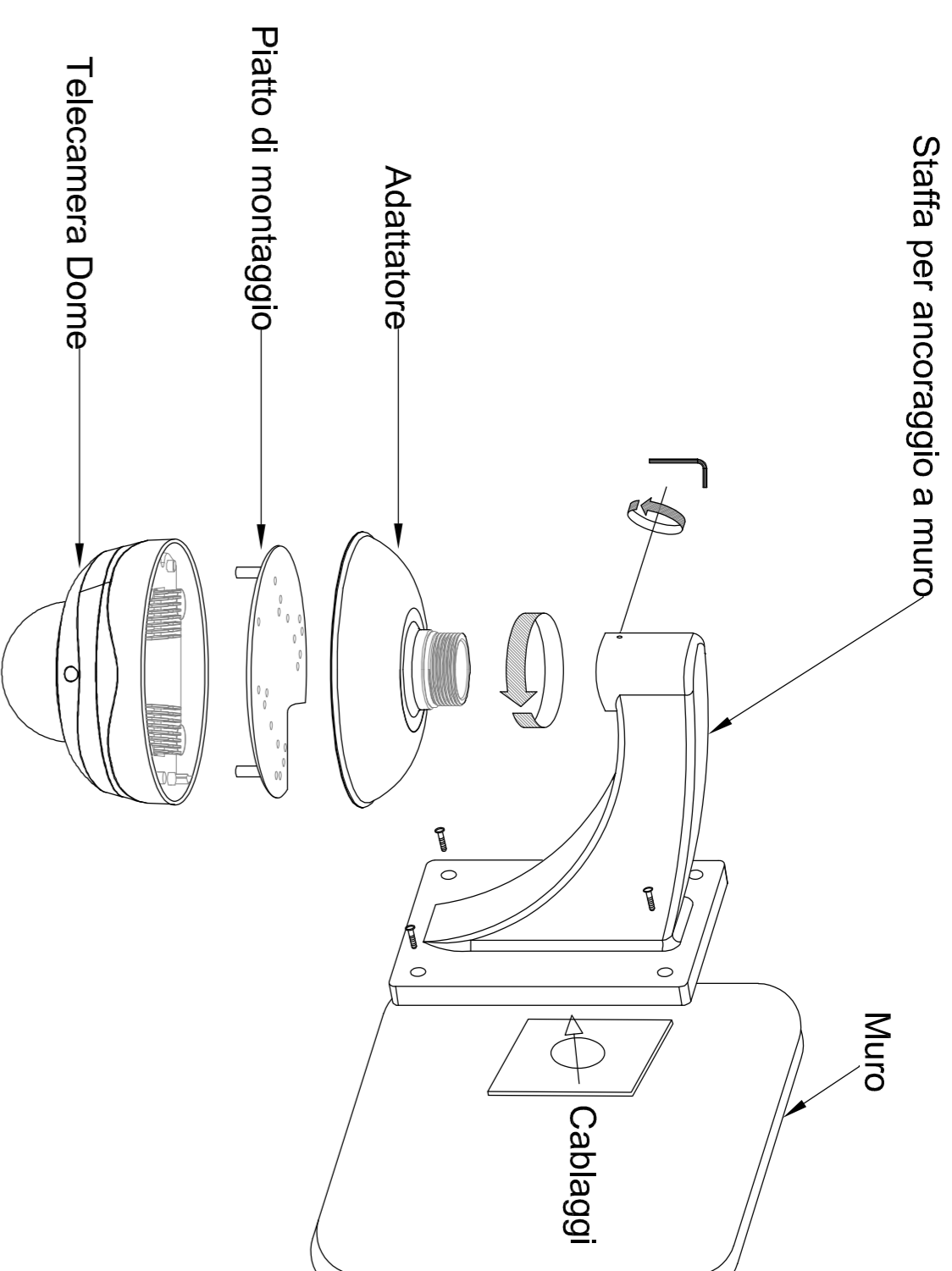
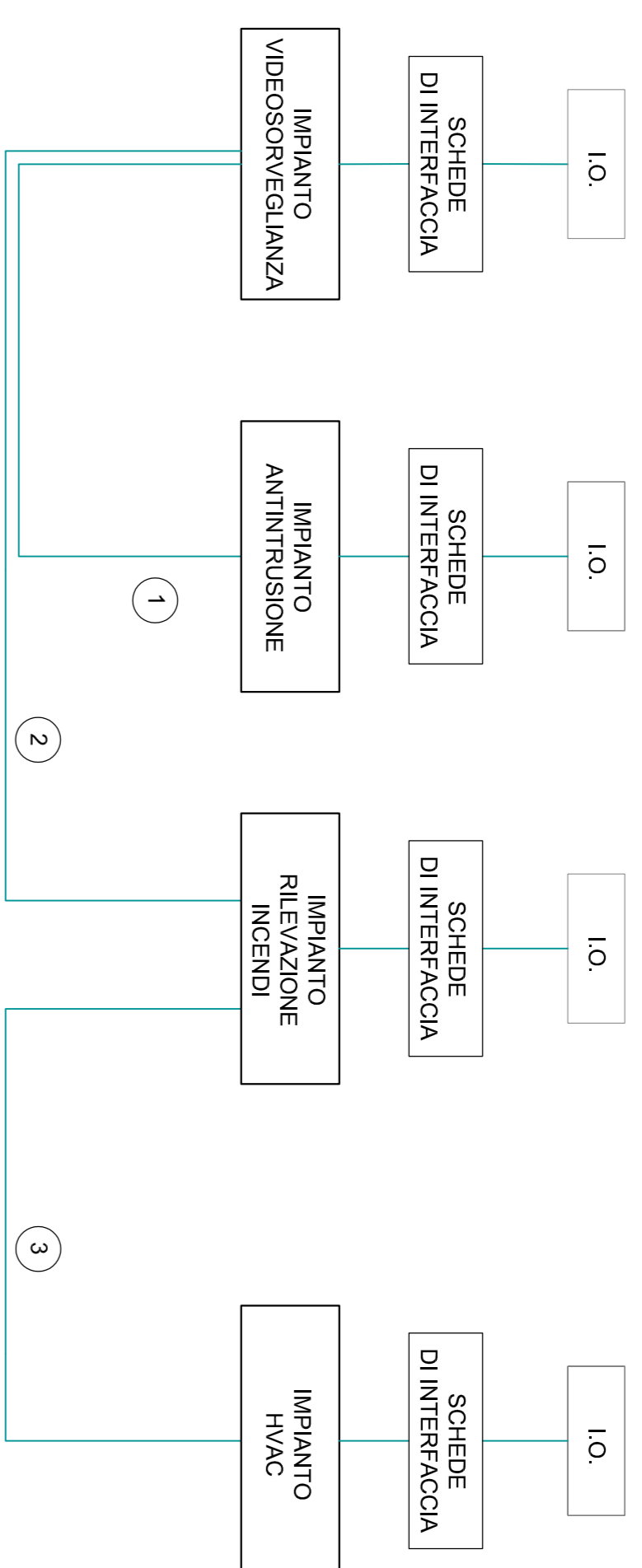


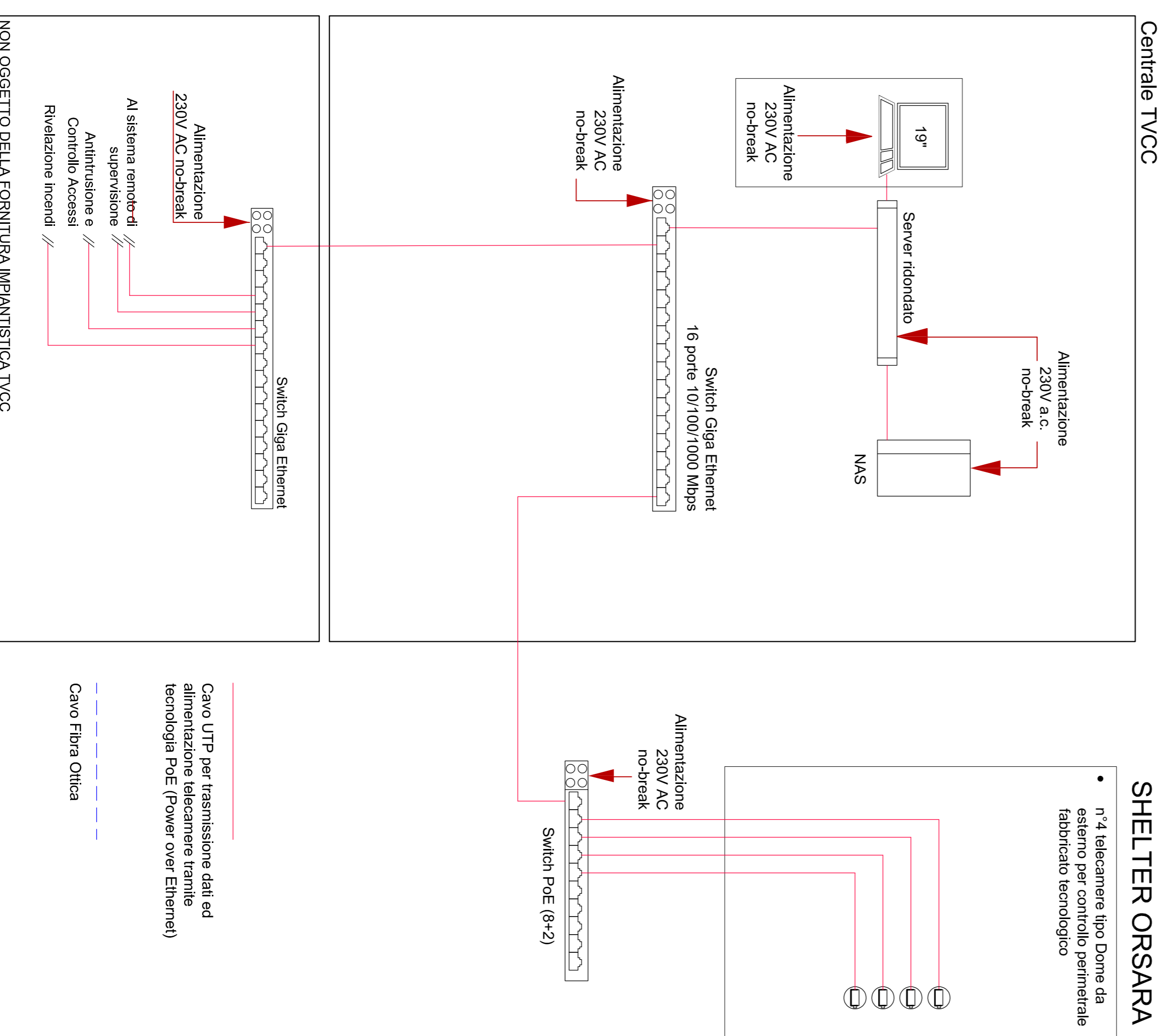
- 1 COLLEGAMENTO PER ATTIVAZIONE DEL CONTROLLO VIDEO NEL LOCALI ALIANTI
- 2 COLLEGAMENTO PER ATTIVAZIONE DEL CONTROLLO VIDEO NEL LOCALI ALIANTI
- 3 COLLEGAMENTO PER PRESEGNAMENTO DEGLI IMPIANTI HVAC IN CASO DI ALLARME



LEGENDA IMPIANTI

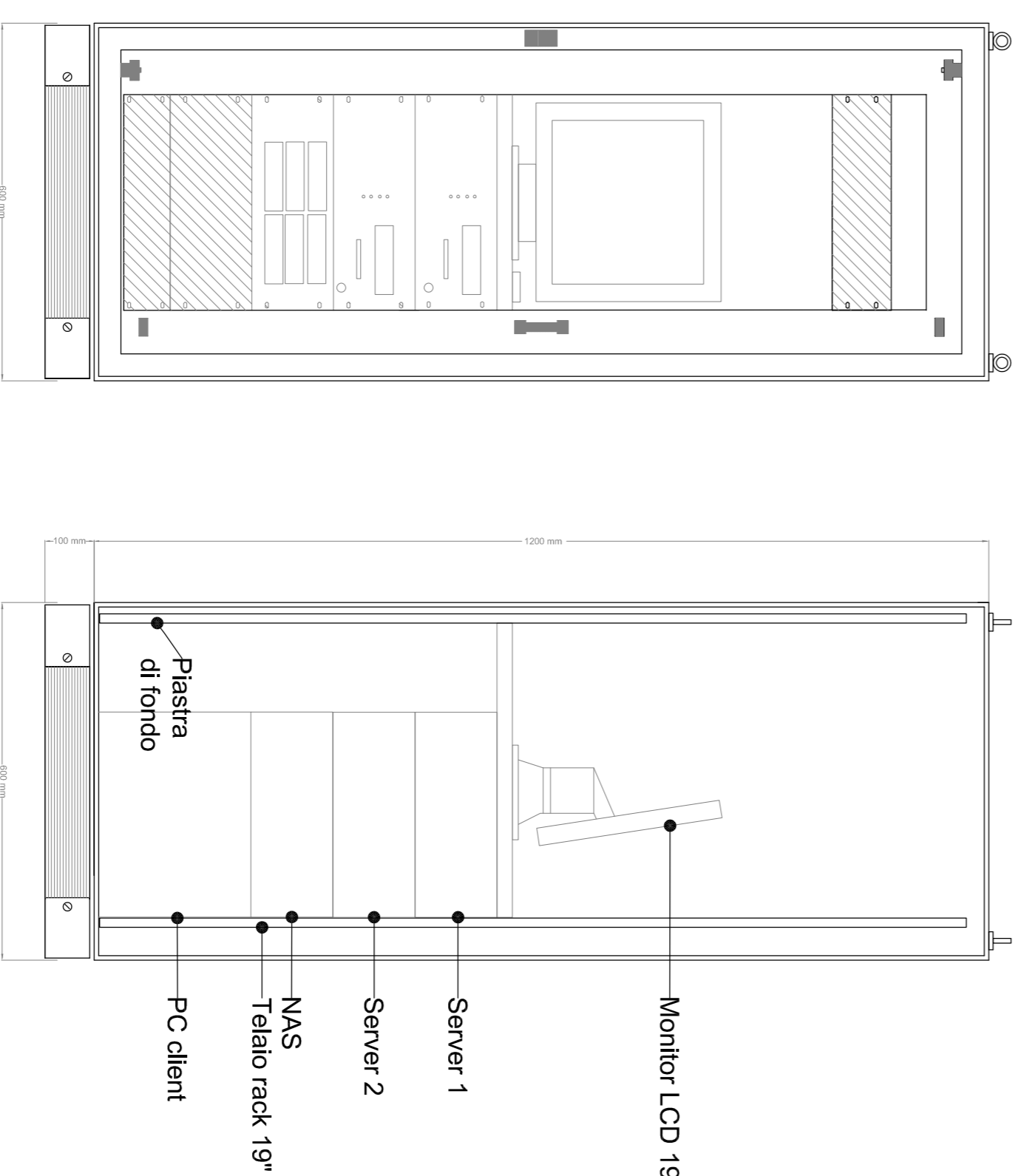
- ☉ TELECAMERA IP 2 MP TIPO PoE
- ☉ SE DA ESTERNO E DOTATA DI ILLUMINATORE IR
- ☉ NETWORK ATTACHED STORAGE
- ☉ SWITCH PER ALIMENTAZIONE E SEGNALE TELECAMERE - TECNOLOGIA PoE
- ☉ TUBAZIONE PVC Ø=25mm - Alimentazione e Trasmissione Dati
- ☉ Cavo Ethernet 1P

LELABORATO È RAPPRESENTATIVO DEL SOLO IMPIANTO TVCC, MENTRE PER GLI ALTRI IMPIANTI E PER GLI ASPETTI ARCHITETTONICI SI RIMANDA AI RELATIVI SPECIFICI ELABORATI.



SHELTER ORSARA

- n° 4 telecamere tipo Dome da esterno per controllo perimetrale fabbricato tecnologico



COMMITTENTE: **SRFI** RETE FERROVIARIA ITALIANA GRUPPO FERROVIE DELLO STATO ITALIANE

PROGETTAZIONE: **ITALFERR** GRUPPO FERROVIE DELLO STATO ITALIANE

DIREZIONE TECNICA
U.O. Impianti industriali e tecnologici

PROGETTO DEFINITIVO

ITINERARIO NAPOLI - BARI
RADDOPPIO TRATTA BOVINO - ORSARA

SHELTER ORSARA
Impianto TVCC

Schema funzionale

SCALA: - : -

COMMESSA LOTTO FASE ENTE TIPO DOC. OPERA/DESCRIZIONE PROG. REV.

Rev.	Descrizione	Redatto	Data	Verificato	Data	Approvato	Data	Autorizzato	Data
A	Emissione Esecutivo	E. Zozzo	Agosto 2018	V. Iannuzzi	Agosto 2018	D. Anzi	Agosto 2018	A. Taddei	Agosto 2018

File: H:\W_00\17_DX\AN0702\001_A n. Ed.: 581