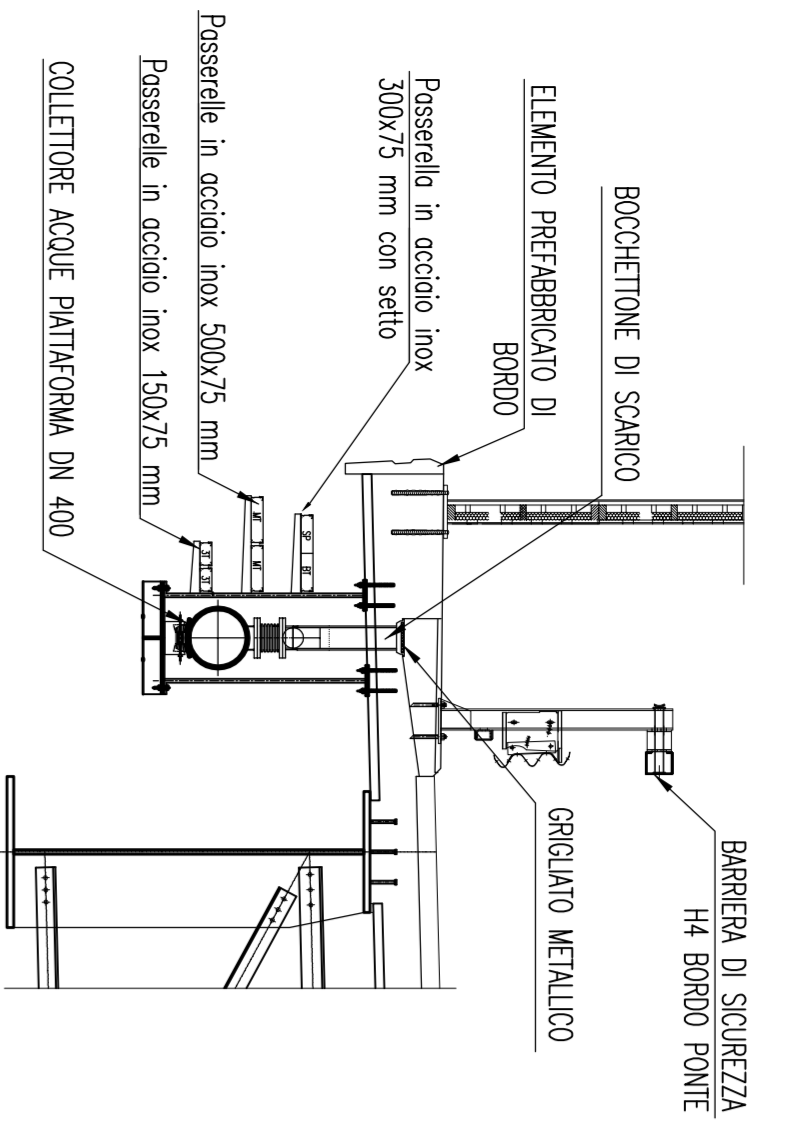


# PARTICOLARE STRADALE

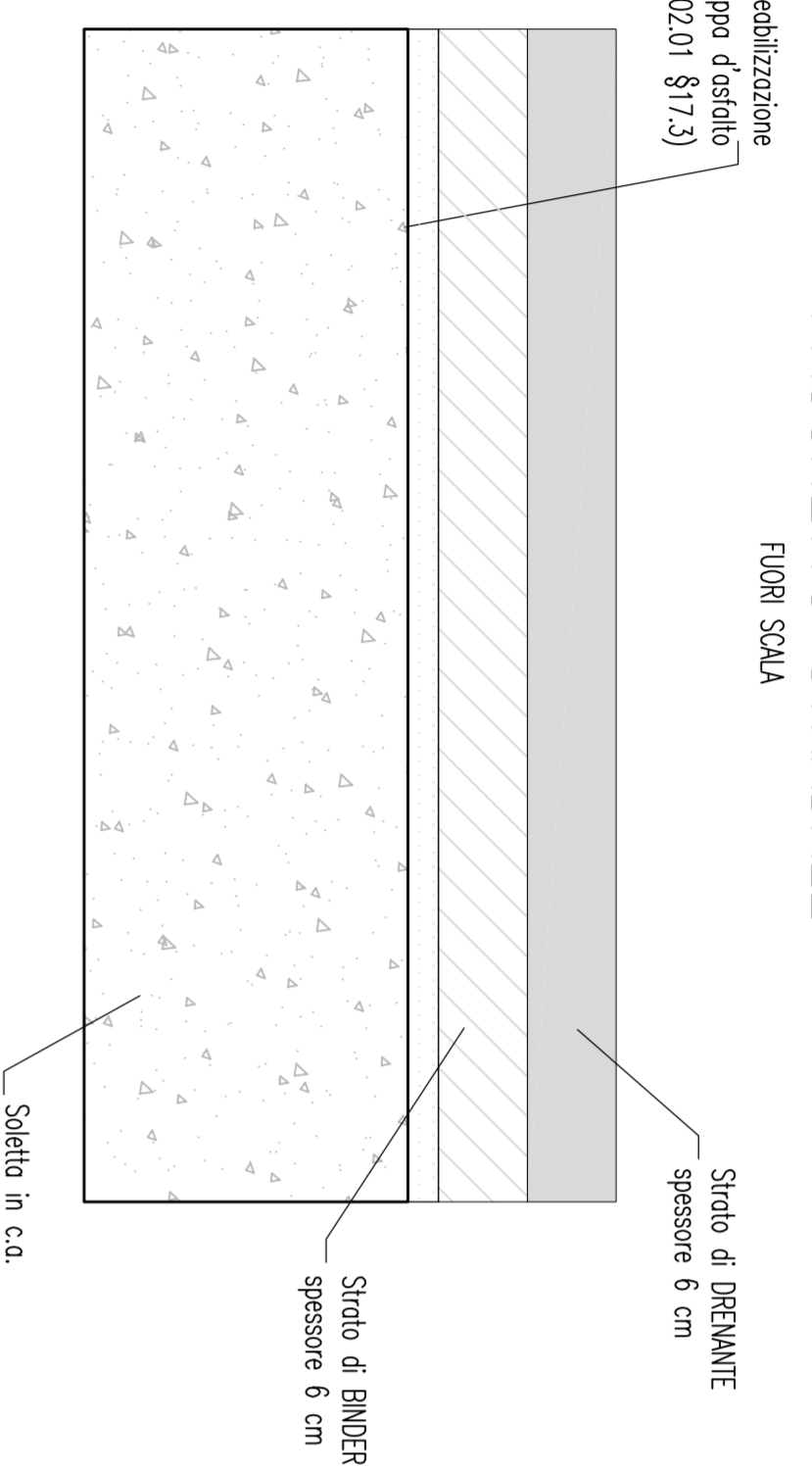
Scala 1:50/1:10



**NOTA**  
PER IL DIMENSIONAMENTO DELLE TUBAZIONI SI RIMANDA ALLE TAVOLE DI SMALTIMENTO DELLE ACQUE DI PRIMA PIOGGIA.

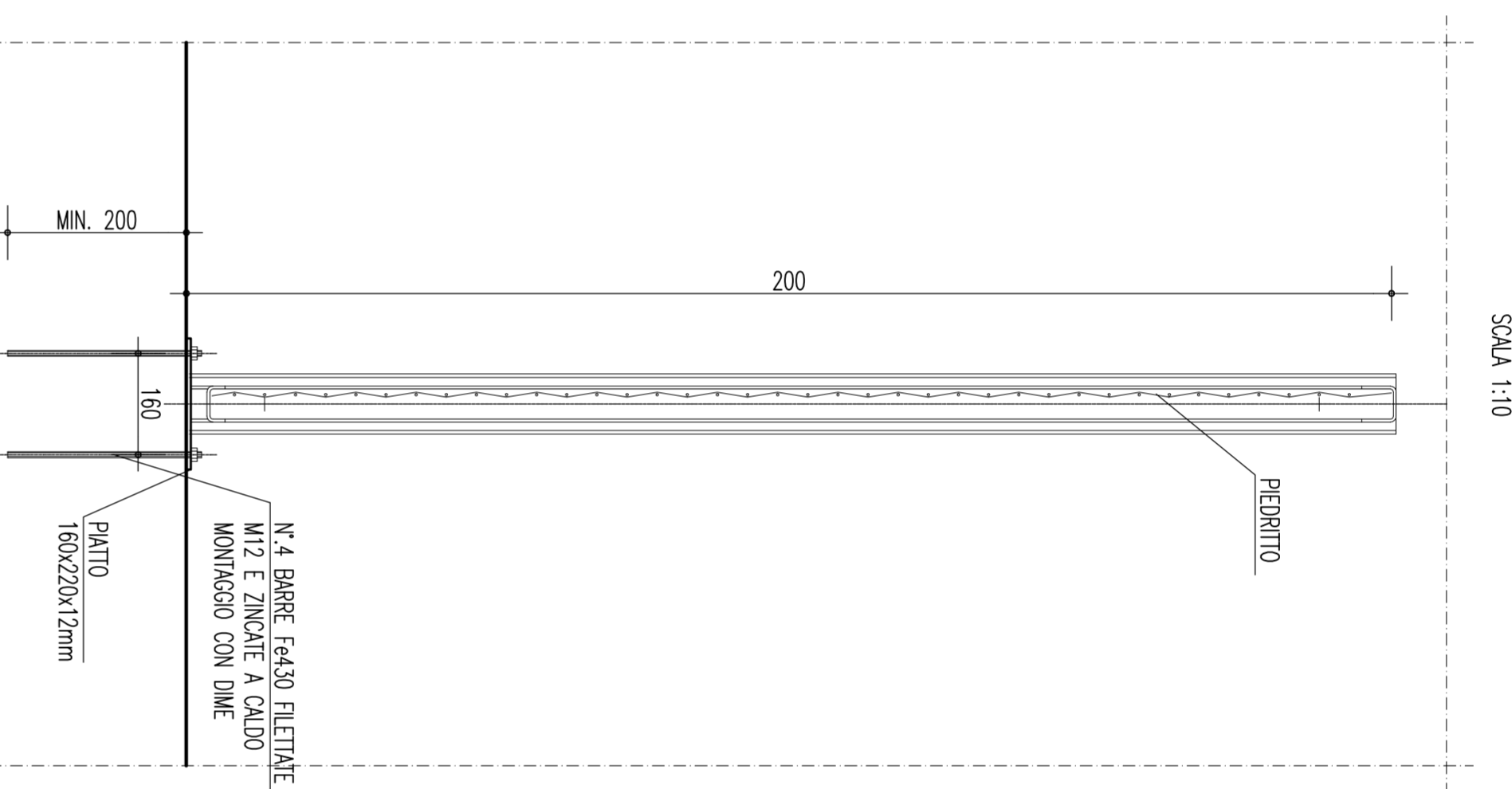
# PAOCHETTO STRADALE

Scale 1:50



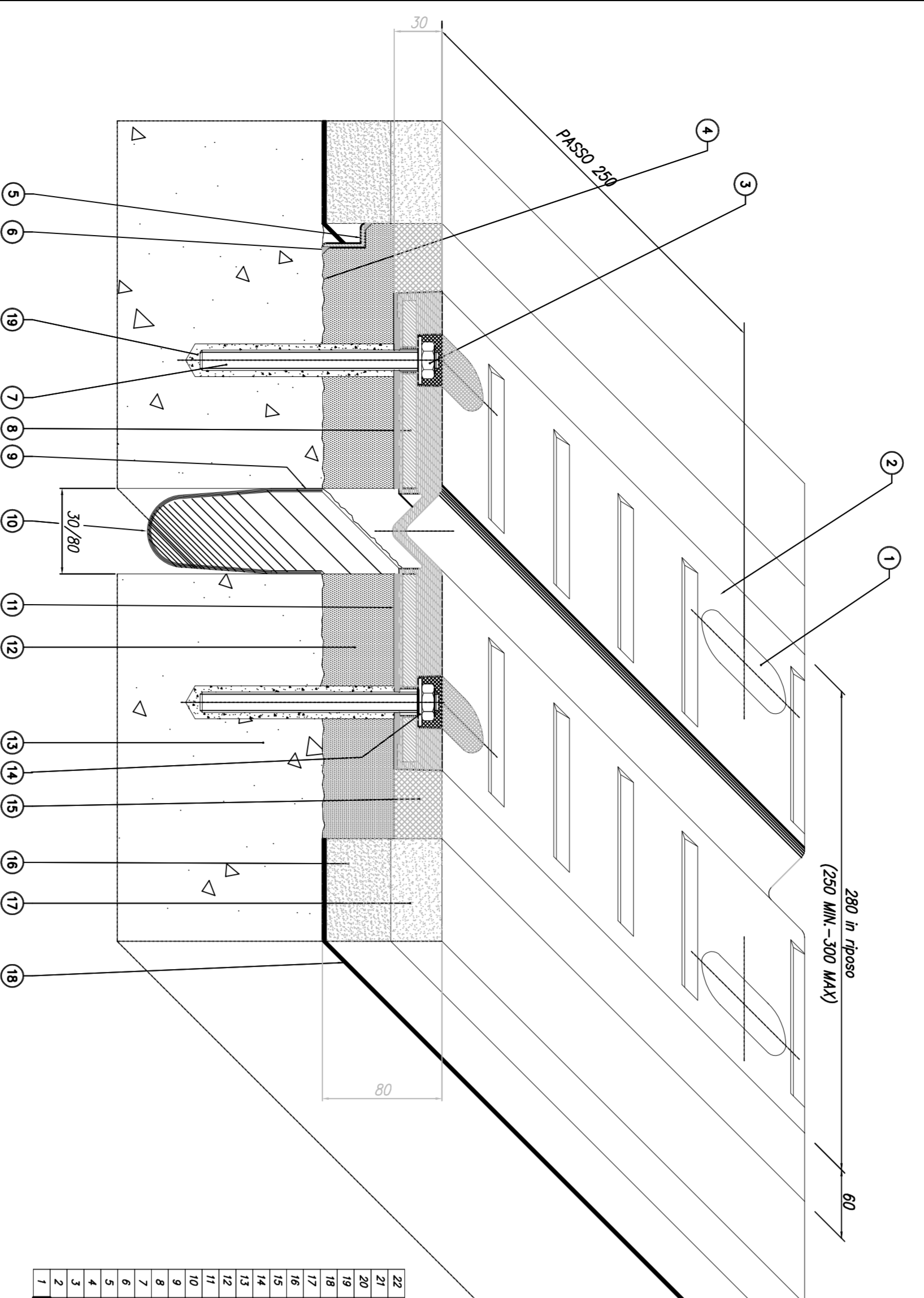
# PARTICOLARE ANCORAGGIO

Scale 1:10



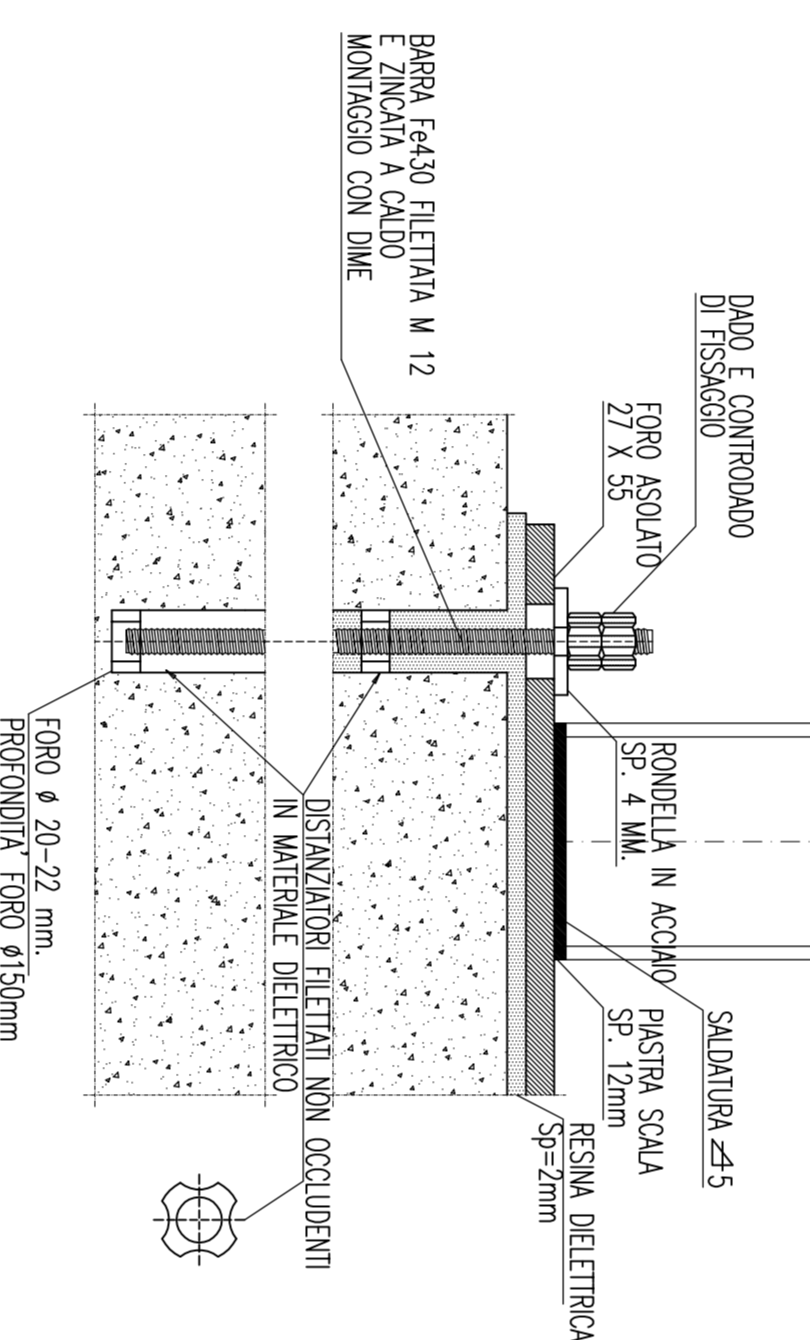
POS.	DESCRIZIONE COMPONENTI
1	PILO
2	3" MASTRO
3	3" DISTANZIATORE SPEC.
4	3" DISTANZIATORE D'ENERGIA
5	CORRENTE INF.
6	DIAGRAMMI INTERNE
7	TRAVE SUPERIORE
8	MANICOTTO
9	PIATTO SACAMATO
10	SUPPORTO CORRENTE
11	DISTANZIATORE PER TRAVE
12	MANTICOTTO
13	PIASTRINA
14	BULLONI M16
15	BULLONI M14
16	BULLONI M10
17	TRACIONI CHIAMA M24

# DILATAZIONE



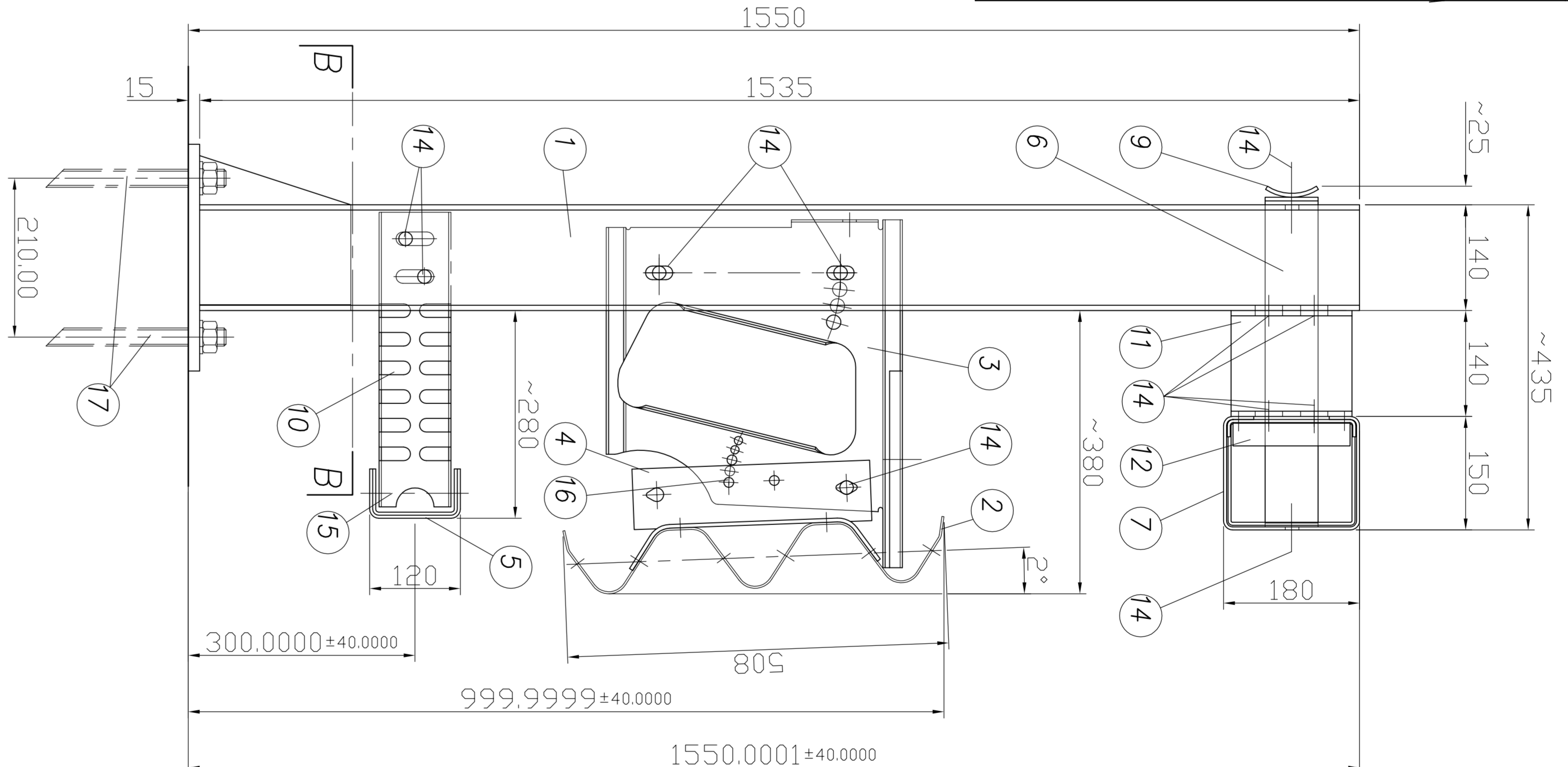
NO. LE	DESCRIZIONE COMPONENTI	POS.
1	PILO	1
2	3" MASTRO	2
3	3" DISTANZIATORE SPEC.	3
4	3" DISTANZIATORE D'ENERGIA	4
5	CORRENTE INF.	5
6	DIAGRAMMI INTERNE	6
7	TRAVE SUPERIORE	7
8	MANICOTTO	8
9	PIATTO SACAMATO	9
10	SUPPORTO CORRENTE	10
11	DISTANZIATORE PER TRAVE	11
12	MANTICOTTO	12
13	PIASTRINA	13
14	BULLONI M16	14
15	BULLONI M14	15
16	BULLONI M10	16
17	TRACIONI CHIAMA M24	17

# DETTAGLI APPOGGI

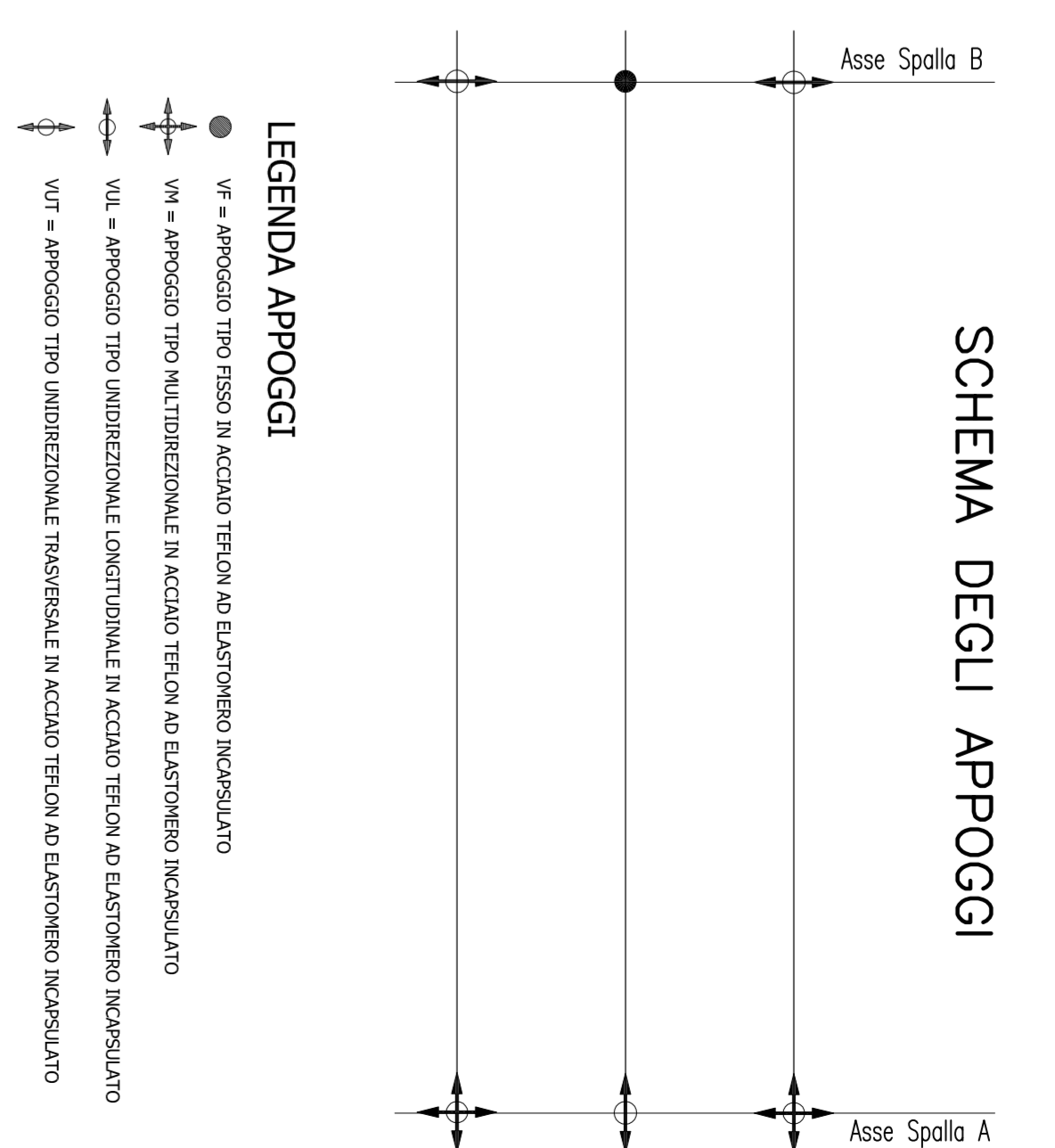


# PARTICOLARE ANCORAGGIO

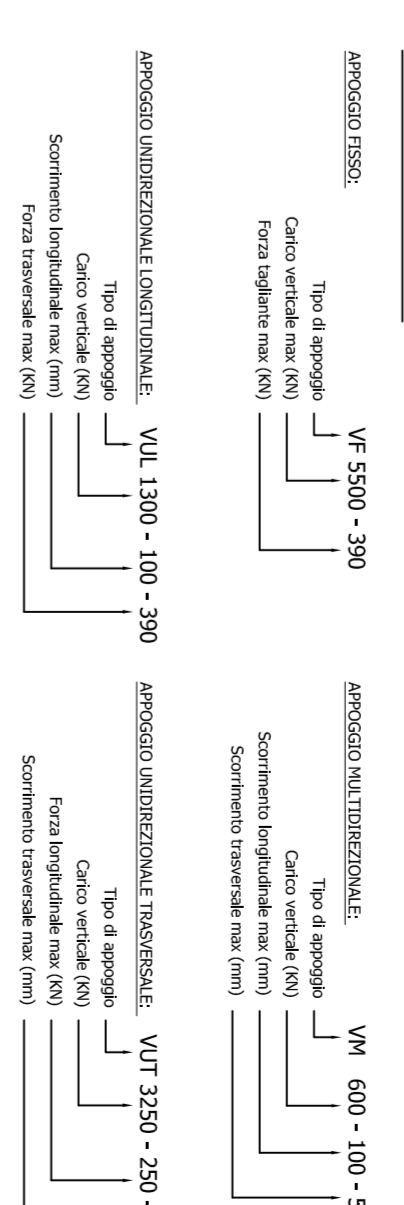
Scale 1:10



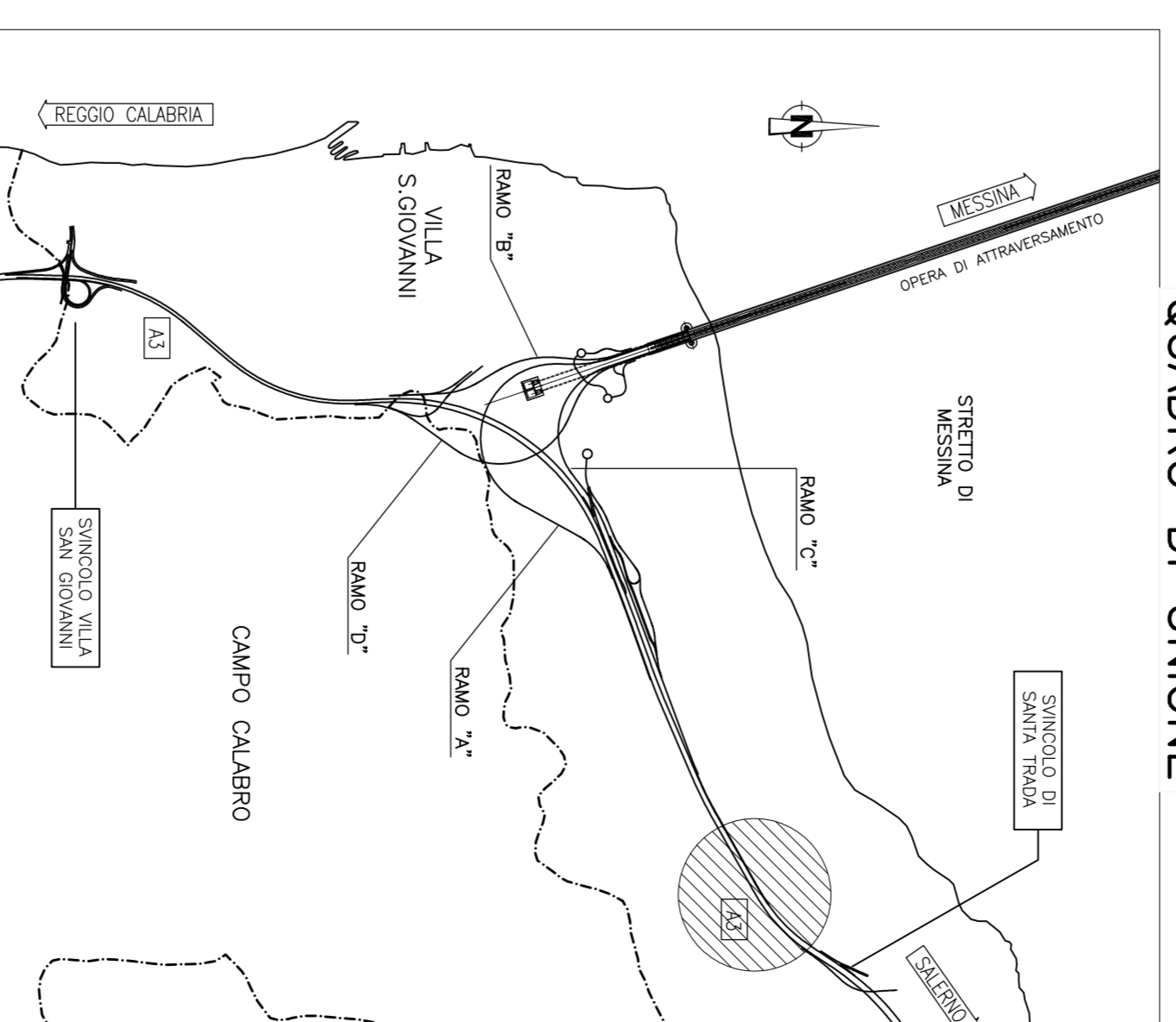
# NOTE GENERALI



# SCHEMA DEGLI APPOGGI



# QUADRO DI UNIONE



**Stretto di Messina**  
Coordinata per la progettazione, realizzazione e gestione dell'opera di collegamento della Sicilia e l'isola di Sicilia.  
Lavori di importo complessivo pari a Euro 1.114.249.000,00 (miliardi 1.114 e 249.000.000).

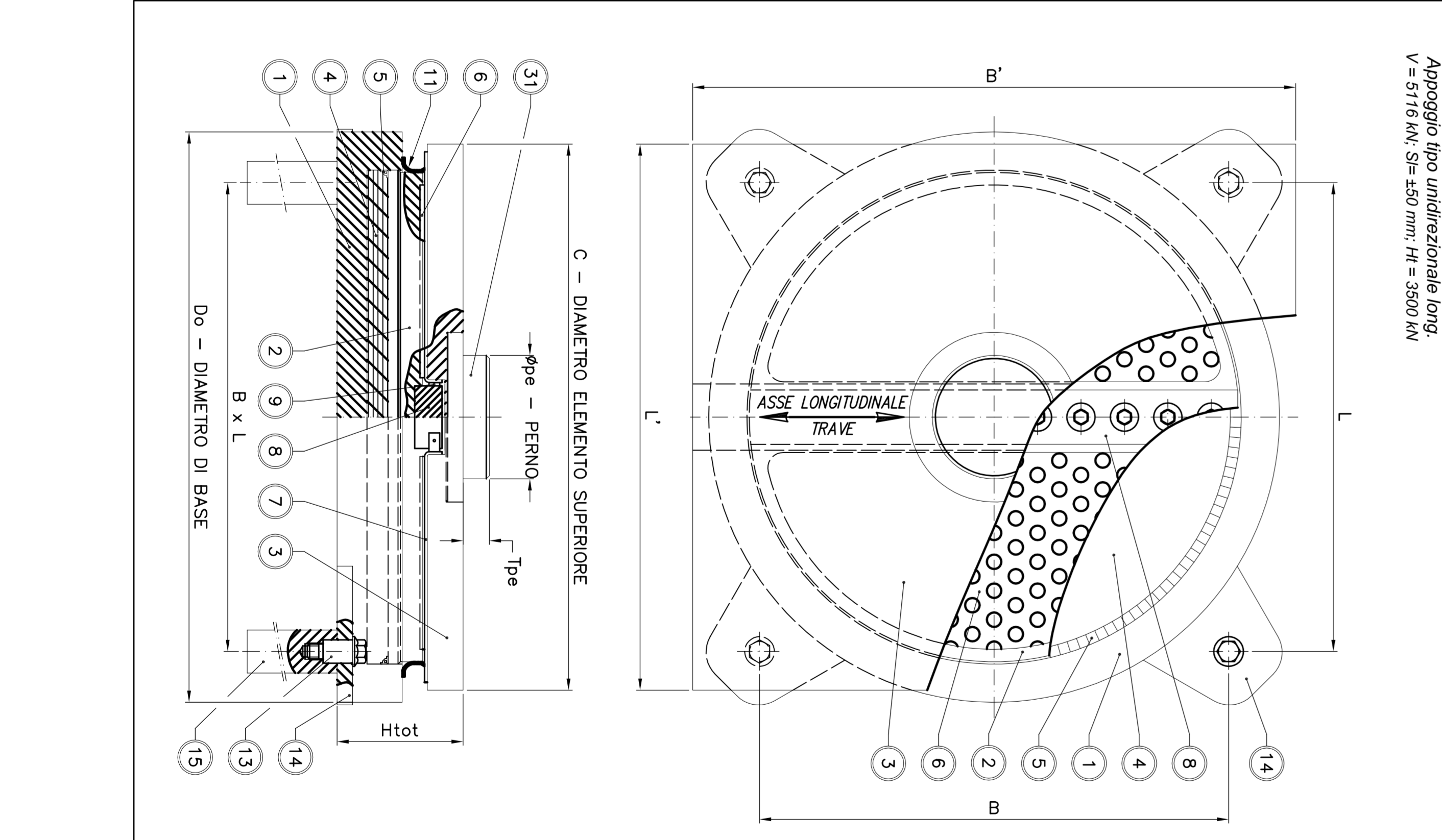
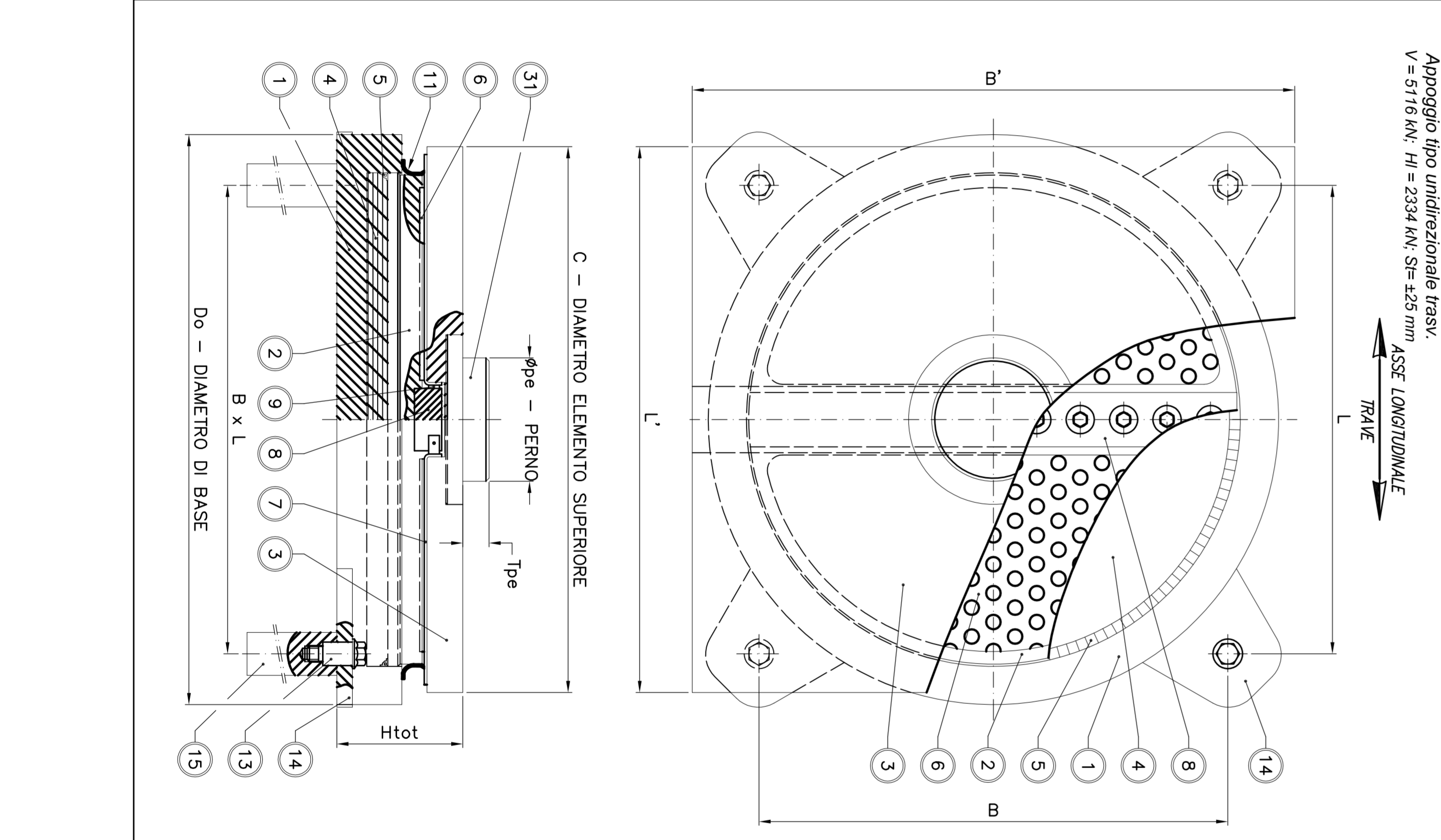
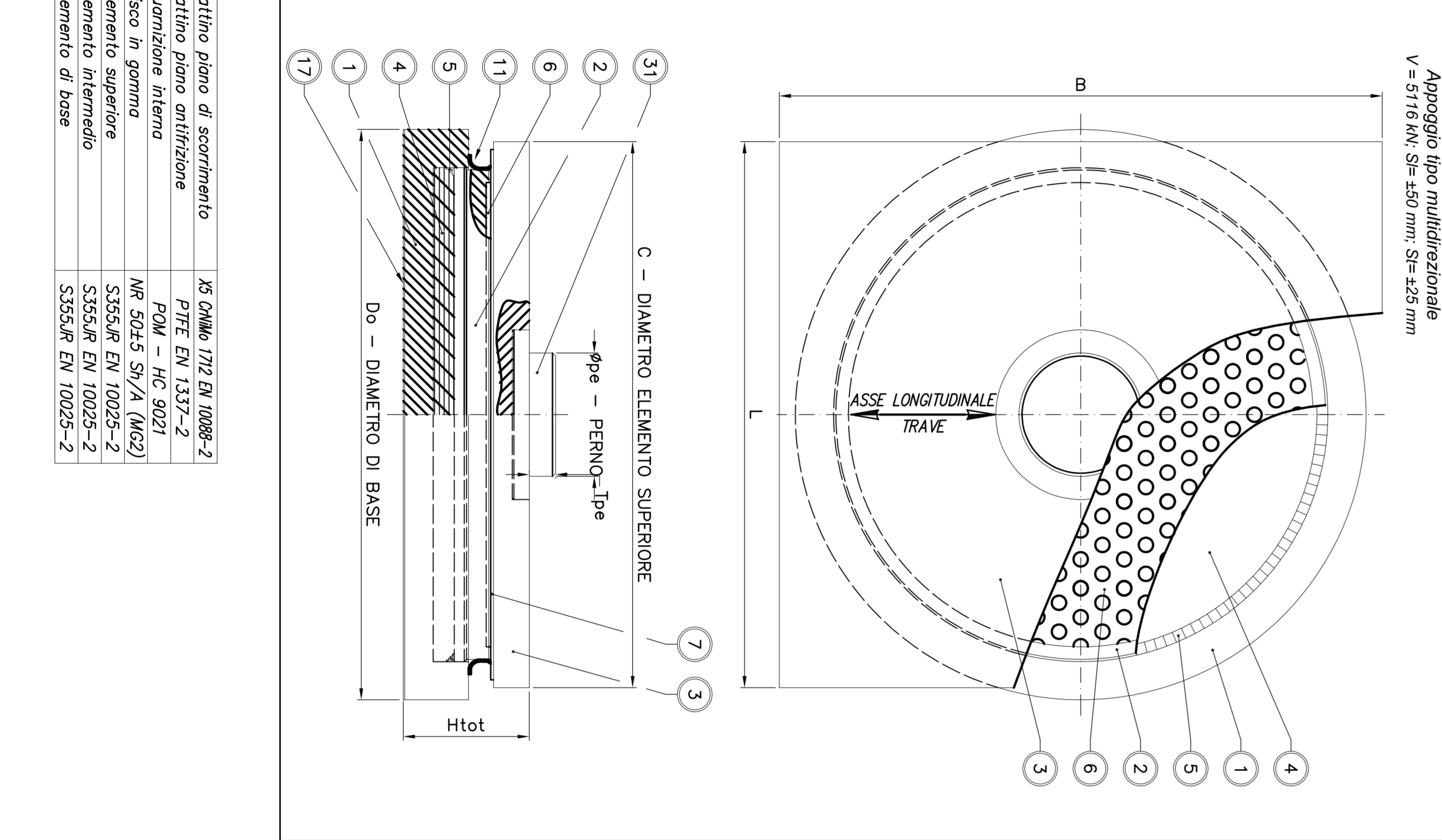
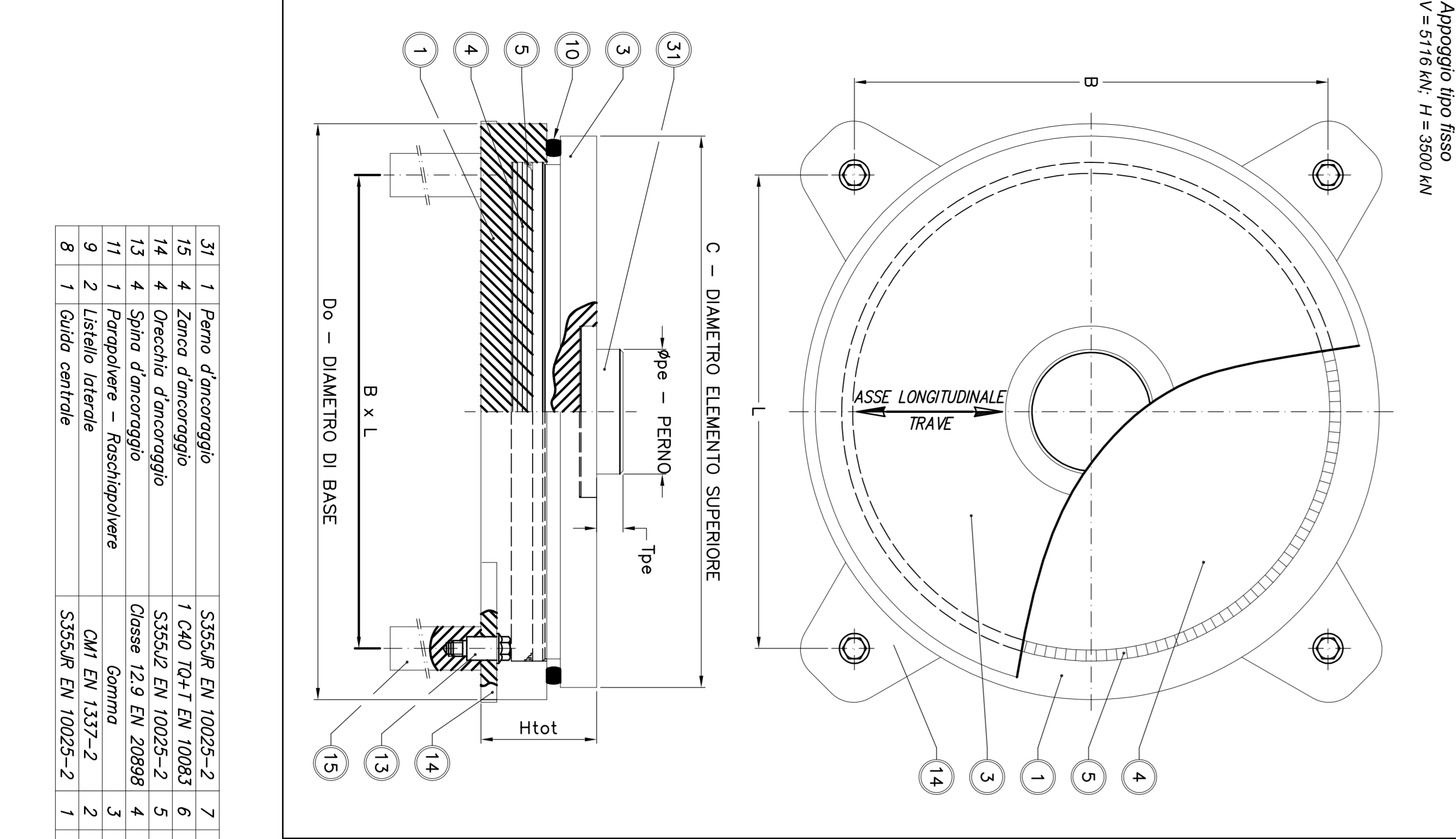
# PONTE SULLO STRETTO DI MESSINA

PROGETTO DEFINITIVO

**EUROINIK S.C.S.A.**  
IMPRESA ITALIANA PER CONCRETE E ACQUILA S.P.A. (Messina)  
SOCIETA' ITALIANA PER CONCRETE E ACQUILA S.P.A. (Messina)  
CORPORATIVA MARCONI E SISTEMI S.A.U. (Messina)  
SIRIKAWAYAMA - HIRATA HEAVY INDUSTRIES CO.,LTD. (Messina)  
A.C.I. S.C.P.A. - CONSORCIO STABILE (Messina)

**COLLEGAMENTI CALABRIA**  
INFRASTRUTTURE STRADALI OPERE CIVILI  
ELEMENTI DI CARATTERE GENERALE  
PARTICOLARI COSTRUTTIVI IMPALCATI  
CS0425\_F01

NO.	REVISIONE	DATA	REVISIONE	DATA
1		20/07/2011		



**SIMA**  
Società Italiana per Concreti e Acquila S.p.A. (Messina)  
CORPORATIVA MARCONI E SISTEMI S.A.U. (Messina)  
SIRIKAWAYAMA - HIRATA HEAVY INDUSTRIES CO.,LTD. (Messina)  
A.C.I. S.C.P.A. - CONSORCIO STABILE (Messina)