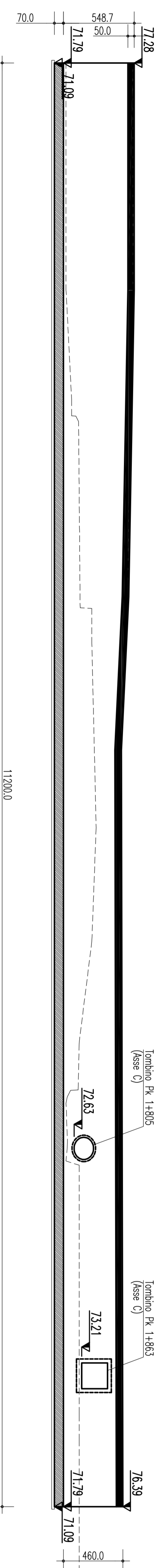


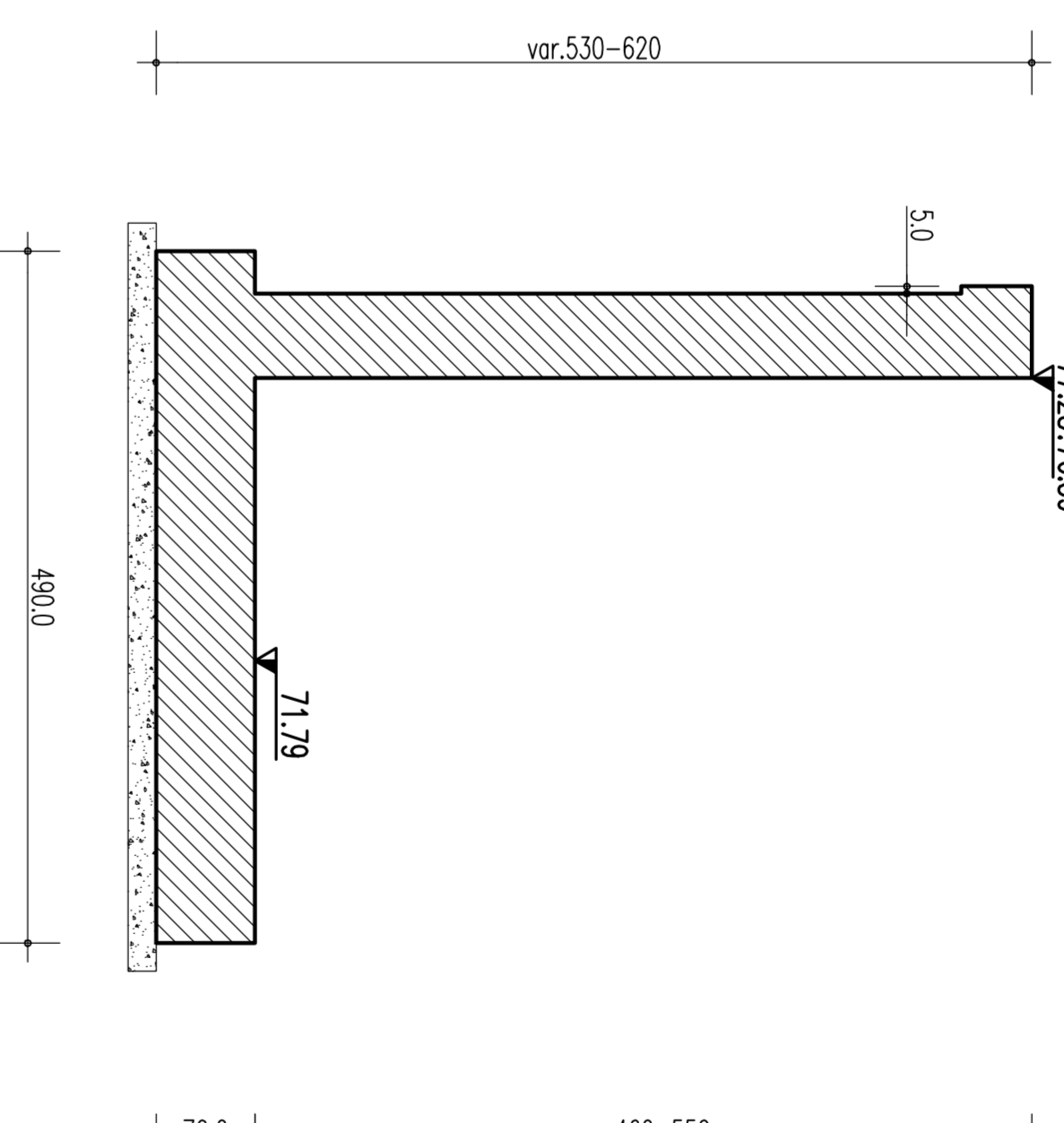
PROSPETTO MURO

SCALA 1:200



SEZIONE MURO

SCALA 1:50



NOTE GENERALI

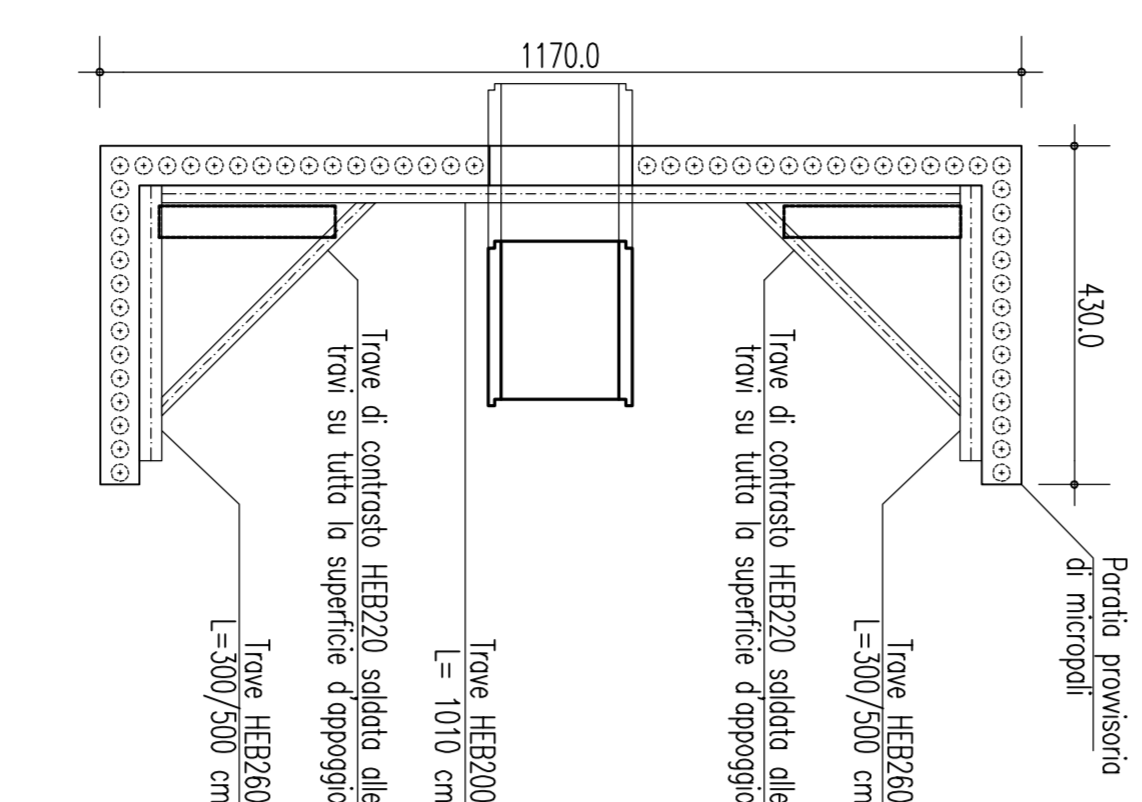
- I DATI RELATIVI ALLA DESTINAZIONE INDIRIZZI E DA VERIFICARE IN SITO
- VOLUME DI SCAMO A MONTE: 513 mc
- VOLUME DI SCAMO A MARE: 1094 mc

TABELLA MATERIALI

- CONSUMERIO CEMENTIZIO PER MANUFATTI IDRAULICI (PREFABRICATI e GETTI in OPERA)**
- Classe di esposizione ambientale: XC4 (UNI 11104 e UNI EN 206-1)
 - Classe di resistenza: CLASSE C32/40
 - Rapporto A/C massimo: 0,50
 - Classe di consistenza: S4
 - Diametro massimo degli aggregati: 32 mm
- CONSUMERIO CEMENTIZIO PER FONDAZIONI OPERE DIMBOCCO**
- Classe di esposizione ambientale: XC2 (UNI 11104 e UNI EN 206-1)
 - Classe di resistenza: CLASSE C25/30
 - Rapporto A/C massimo: 0,50
 - Classe di consistenza: S4
 - Diametro massimo degli aggregati: 32 mm
- CONSUMERIO CEMENTIZIO PER ELEVAZIONI OPERE DIMBOCCO**
- Classe di esposizione ambientale: XC2 (UNI 11104 e UNI EN 206-1)
 - Classe di resistenza: CLASSE C25/30
 - Rapporto A/C massimo: 0,50
 - Classe di consistenza: S4
 - Diametro massimo degli aggregati: 32 mm
- ACCIAIO PER CONSUMERIO CEMENTIZIO ARMATO**
- Per le strutture metalliche si adottano tendini in acciaio del tipo B450C controllato per il contenuto di fosforo e zolfo, con caratteristiche minime di resistenza e allungamento a rottura come di seguito:
- Tensione caratteristica di snervamento: $f_{yk} = 450 \text{ N/mm}^2$
 - Resistenza caratteristica a rottura: $f_{tk} = 540 \text{ N/mm}^2$
 - Resistenza di calcolo: $f_{yd} = f_{tk}/\gamma_s = 391,30 \text{ N/mm}^2$
 - Deformazione caratteristica di carico massimo: $\epsilon_{tk} = 7,5 \%$
 - Deformazione di progetto: $\epsilon_{td} = 6,75 \%$
- COPERTURE**
- coperture: Ccm = Ccm+h
- MANUFATTI IDRAULICI : Coprifoglio minimo (Ccm) = 40 mm
 - ELEVAZIONI OPERE DIMBOCCO : Coprifoglio minimo (Ccm) = 45 mm
 - FONDAZIONI OPERE DIMBOCCO : Coprifoglio minimo (Ccm) = 40 mm
- MISCELA CEMENTIZIA PER CEMENTAZIONE MICROPAZI**
- Classe di esposizione ambientale: XC2 (UNI 11104 e UNI EN 206-1)
 - Classe di resistenza: CLASSE C25/30
 - Rapporto A/C massimo: 0,50
 - Classe di consistenza: S4
 - Confezionamento: Cemento di consumo: 300 Kg/mc
 - Cemento tipo II 32,5 32,5R in ambiente non aggressivo
 - Cemento tipo III IV 42,5 42,5R in ambiente aggressivo
- ACCIAIO PER MICROPAZI**
- Elementi non sollecitati longitudinalmente: acciaio S355D (ex 510 C) (UNI EN 10025)
- ACCIAIO PER CONTRASSI**
- Elementi non sollecitati : acciaio S275D (ex 430 C) (UNI EN 10025)

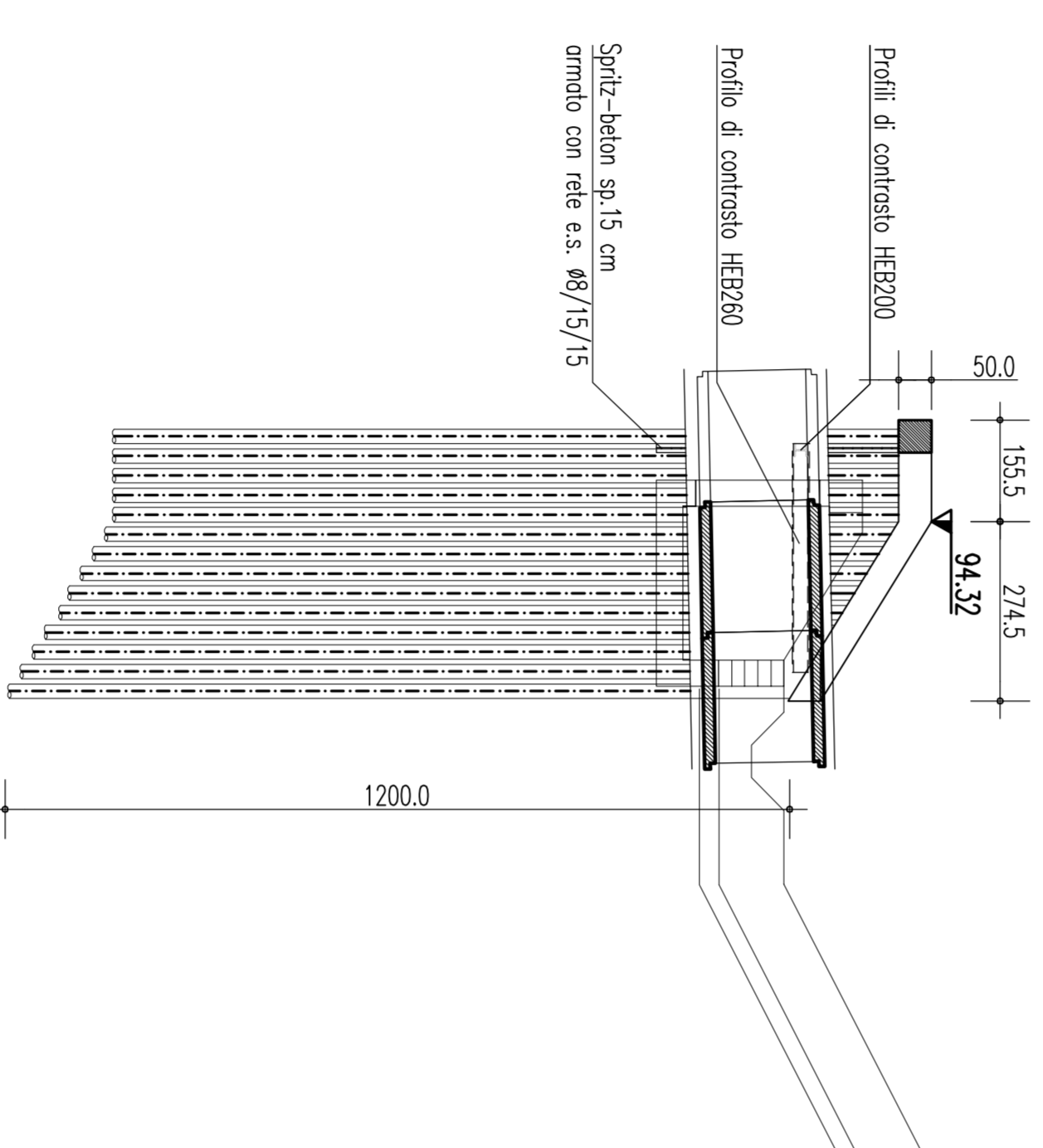
PROSPETTO PARATIA 1

SCALA 1:100



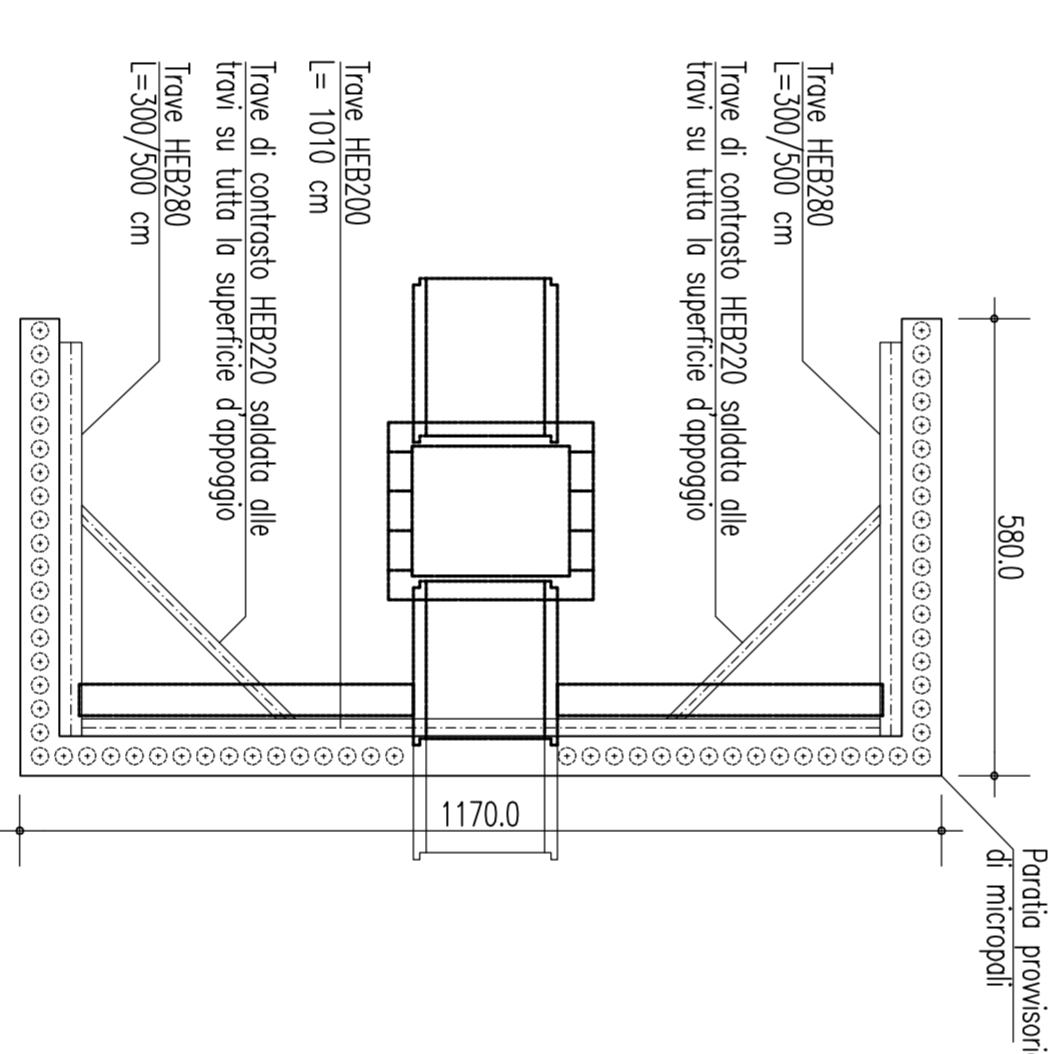
PROSPETTO PARATIA 2

SCALA 1:100



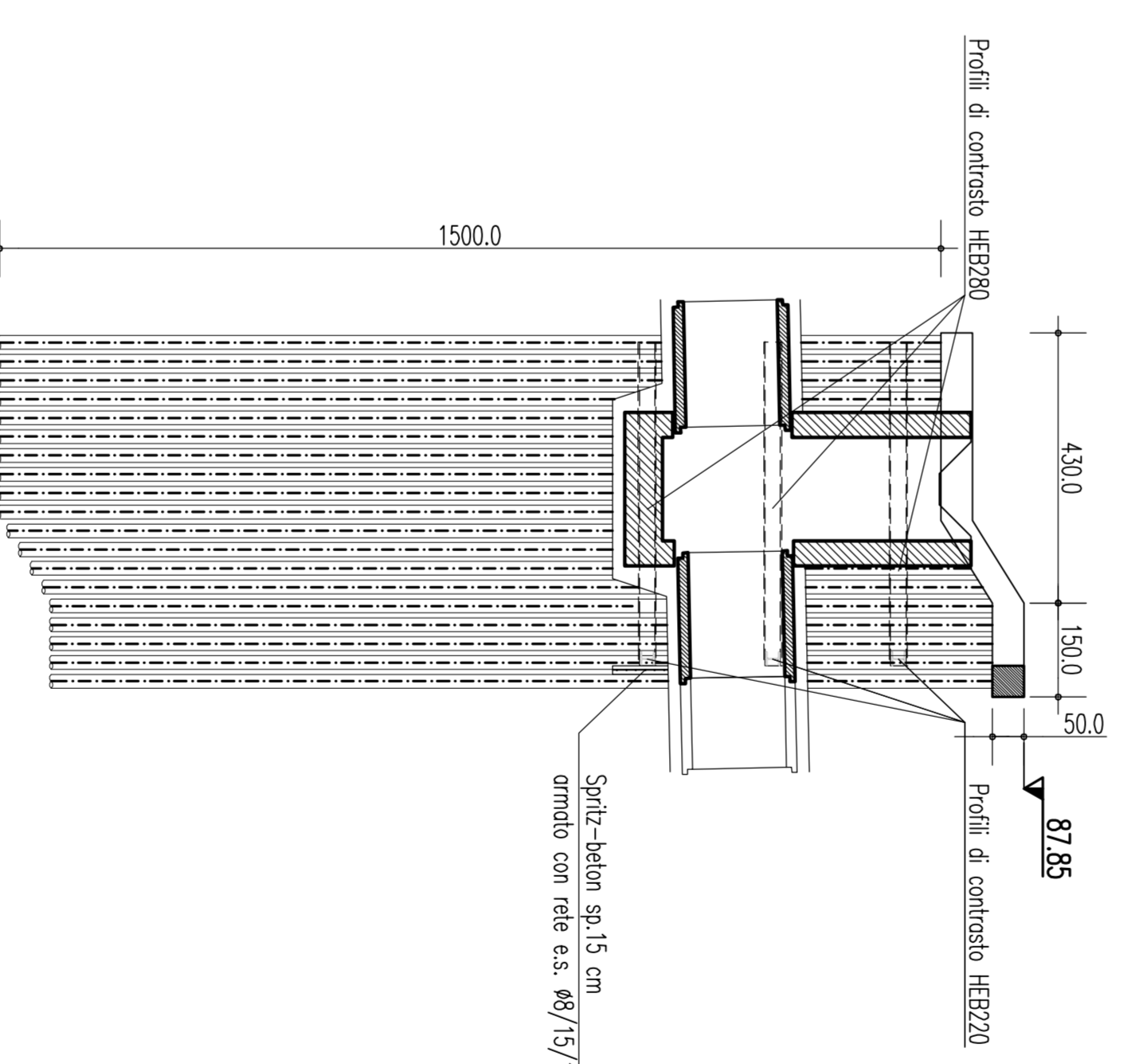
PIANTA PARATIA 2

SCALA 1:100



PROSPETTO PARATIA 2

SCALA 1:100



SEZIONE TOMBINO

SCALA 1:50

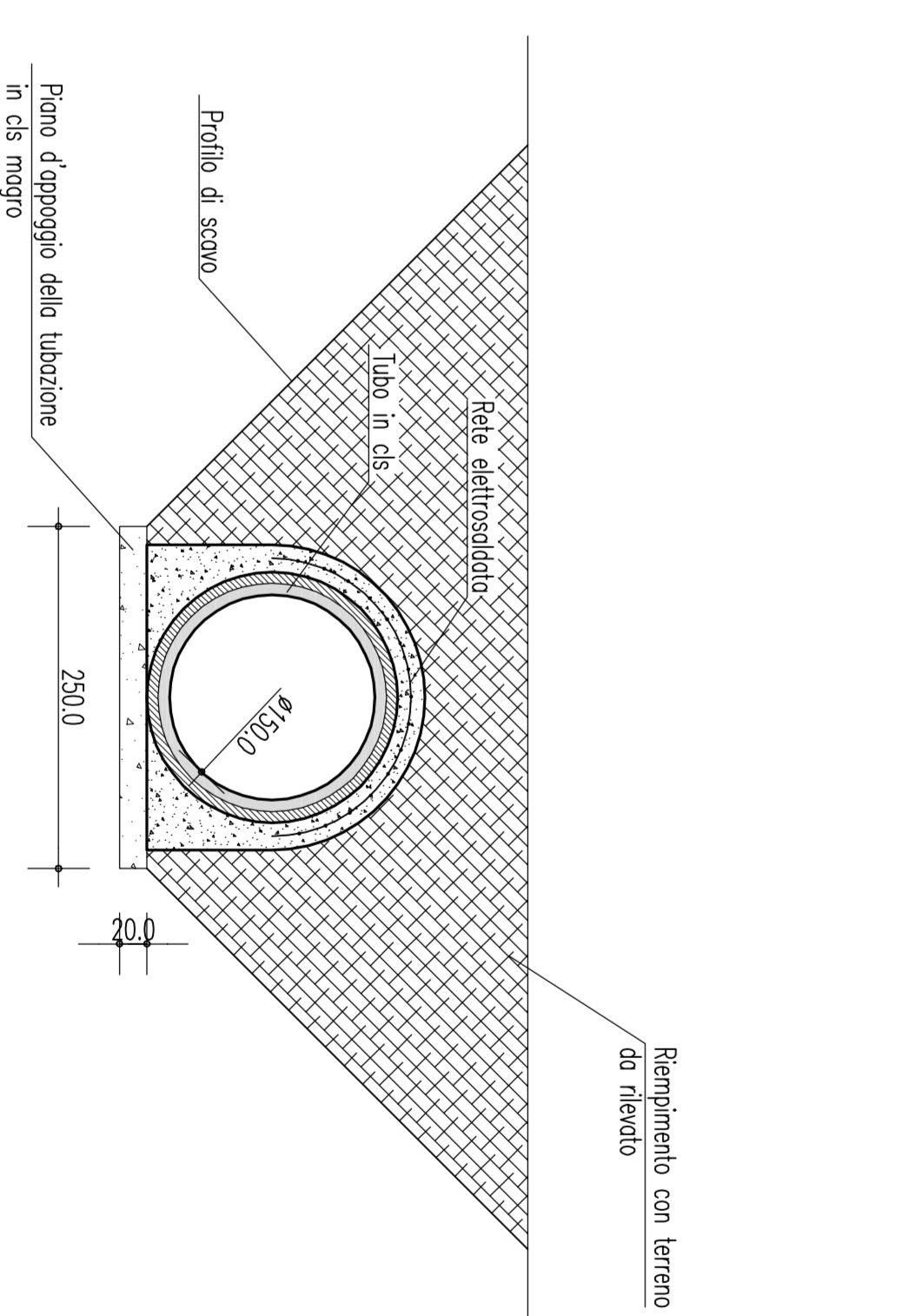


TABELLA INCIDENZE

| | |
|-----------------------------|----------|
| MANUFATTO DIMBOCCO | 55 Kg/mc |
| FOZZETTO DI CADUTA 1 | 55 Kg/mc |
| FOZZETTO DI CADUTA 2 | 55 Kg/mc |
| MURO DIMBOCCO | 75 Kg/mc |

ELABORATI DI RIFERIMENTO

- PER LE SISTEMAZIONI IDRAULICHE ACQUA IMBOTTITI SI VEDA ELABORATO C007009P7DC0C35N000000004
- PER LO SMALTIMENTO DELLE ACQUE DI PANTOFORNIA SI VEDA ELABORATO C007009P7DC0C35N0000000003
- C007009P7DC0C35N0000000004

Stretto di Messina

Consorzio per lo sviluppo, gestione e gestione del patrimonio della Strada 1 Costiera

11015 - 99015 - 99018 - 99019 - 99020 - 99021 - 99022 - 99023 - 99024 - 99025 - 99026 - 99027 - 99028 - 99029 - 99030 - 99031 - 99032 - 99033 - 99034 - 99035 - 99036 - 99037 - 99038 - 99039 - 99040 - 99041 - 99042 - 99043 - 99044 - 99045 - 99046 - 99047 - 99048 - 99049 - 99050 - 99051 - 99052 - 99053 - 99054 - 99055 - 99056 - 99057 - 99058 - 99059 - 99060 - 99061 - 99062 - 99063 - 99064 - 99065 - 99066 - 99067 - 99068 - 99069 - 99070 - 99071 - 99072 - 99073 - 99074 - 99075 - 99076 - 99077 - 99078 - 99079 - 99080 - 99081 - 99082 - 99083 - 99084 - 99085 - 99086 - 99087 - 99088 - 99089 - 99090 - 99091 - 99092 - 99093 - 99094 - 99095 - 99096 - 99097 - 99098 - 99099 - 99100

EuroLink

PONTE SULLO STRETTO DI MESSINA

PROGETTO DEFINITIVO

EUROLINK S.C.P.A.

IMPRESA S.P.A. (Membro della S.A. Messina)

CONFERIMENTA E NEGOZIAZIONE CEMENTI - C.A.C. di Messina Soc. Coop. s.r.l. (Membro della S.A. Messina)

ISAPROM S.P.A. (Membro della S.A. Messina)

A.C.I.S.C.P.A. CONSORZIO STRETTO DI MESSINA

| | | |
|---|---|--|
| IL PROGETTISTA | IL COORDINATORE GENERALE | STRETTO DI MESSINA |
| Dot. Ing. F. Corbi SINA Via S. Maria Maddalena, 10 00185 Roma Tel. 06/47811111 Fax 06/47811112 E-mail: info@sina.it | Project Manager (Ing. P. Maccanelli) | Amministratore Delegato (Dot. F. Corbi) |

COLLEGAMENTI CALABRIA

INFRASTRUTTURE STRADALI OPERE CIVILI

ELEMENTI DI CARATTERE GENERALE

AGEVOLAMENTO TOMBINO PK +1+805 (ASSE C) - SEZIONI

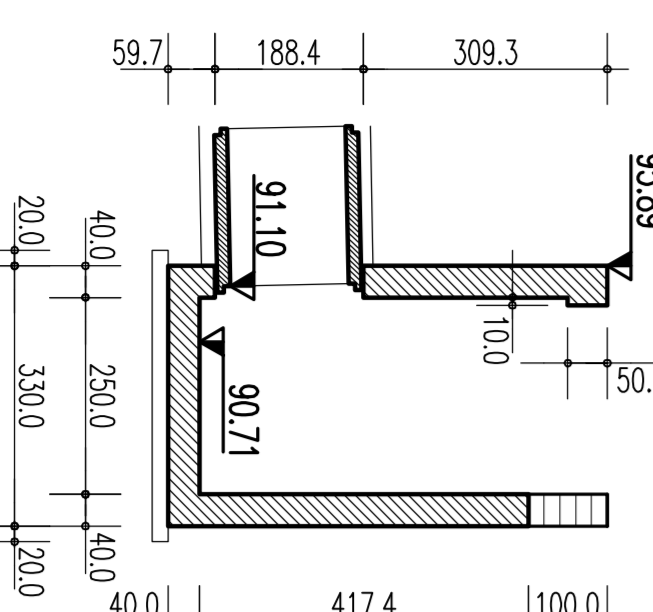
CS0539_F0

SCALA

| | | | |
|------|------------|-----------------|---------------------------|
| REV. | DATA | DESCRIZIONE | REDAZIONE |
| 01 | 20/09/2011 | EMESIONE FINALE | PRO. ING. SAI. G. SCUDINO |

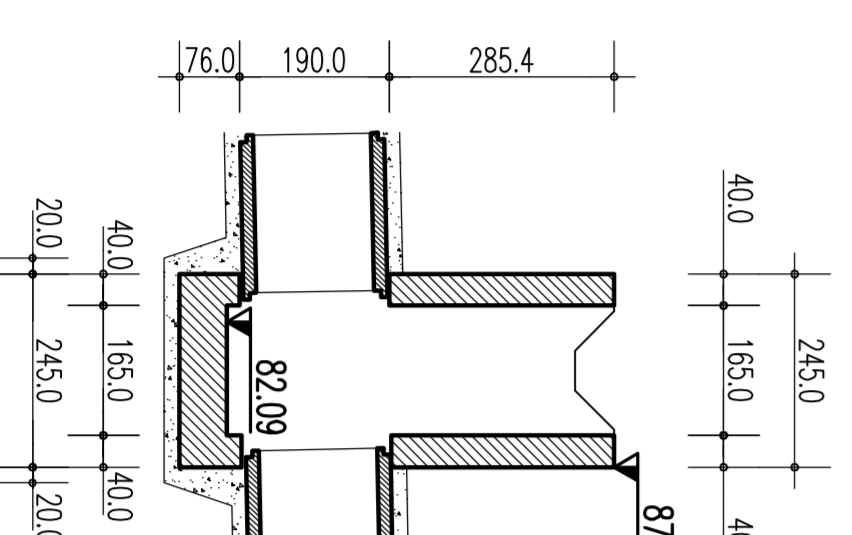
SEZIONE MANUFATTO D'IMBOCCO

SCALA 1:100



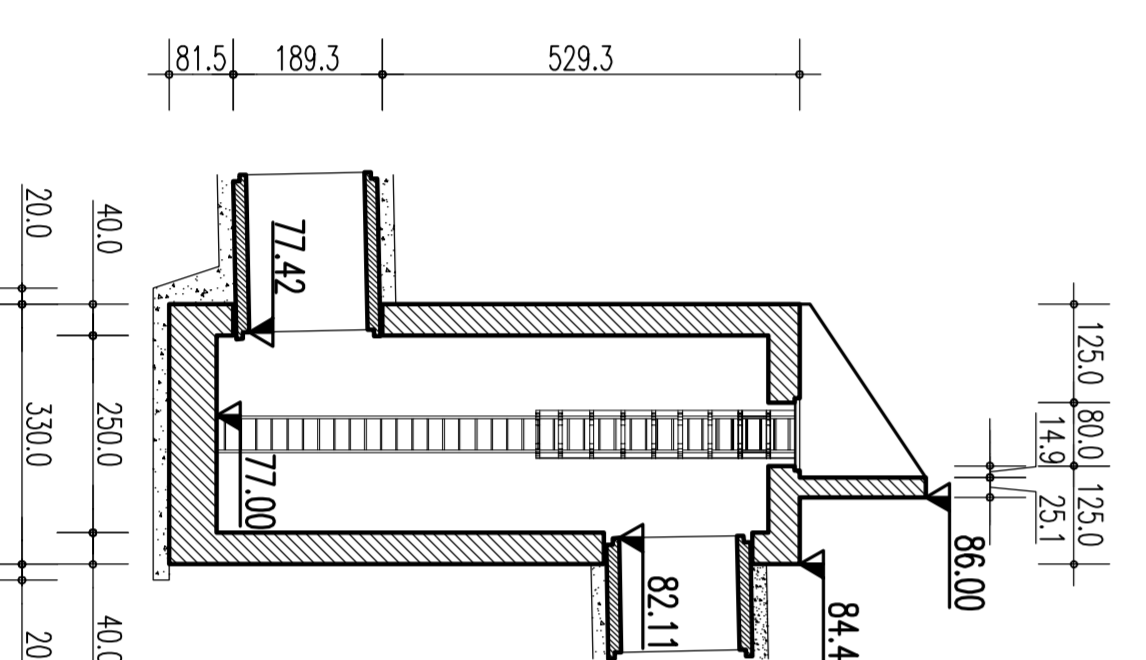
SEZIONE POZZETTO DI CADUTA 1

SCALA 1:100



SEZIONE POZZETTO DI CADUTA 2

SCALA 1:100



SEZIONE POZZETTO DI CADUTA 3

SCALA 1:100

