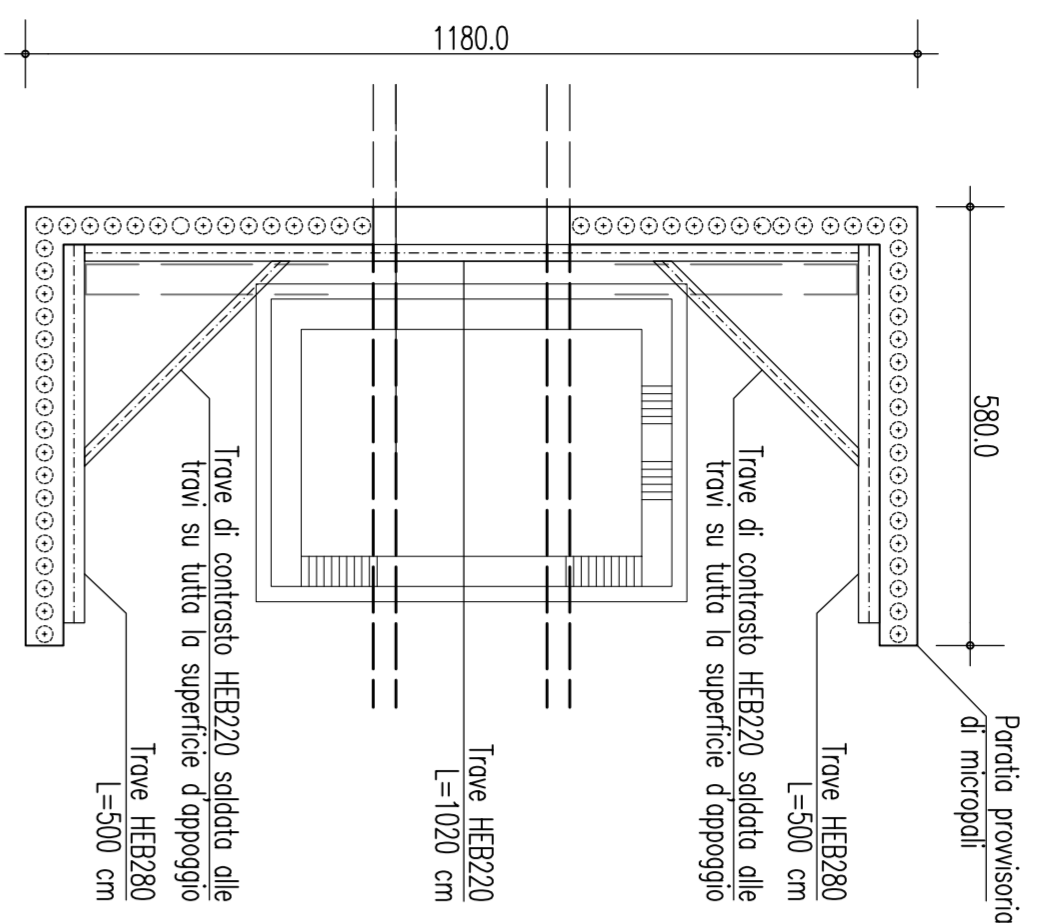
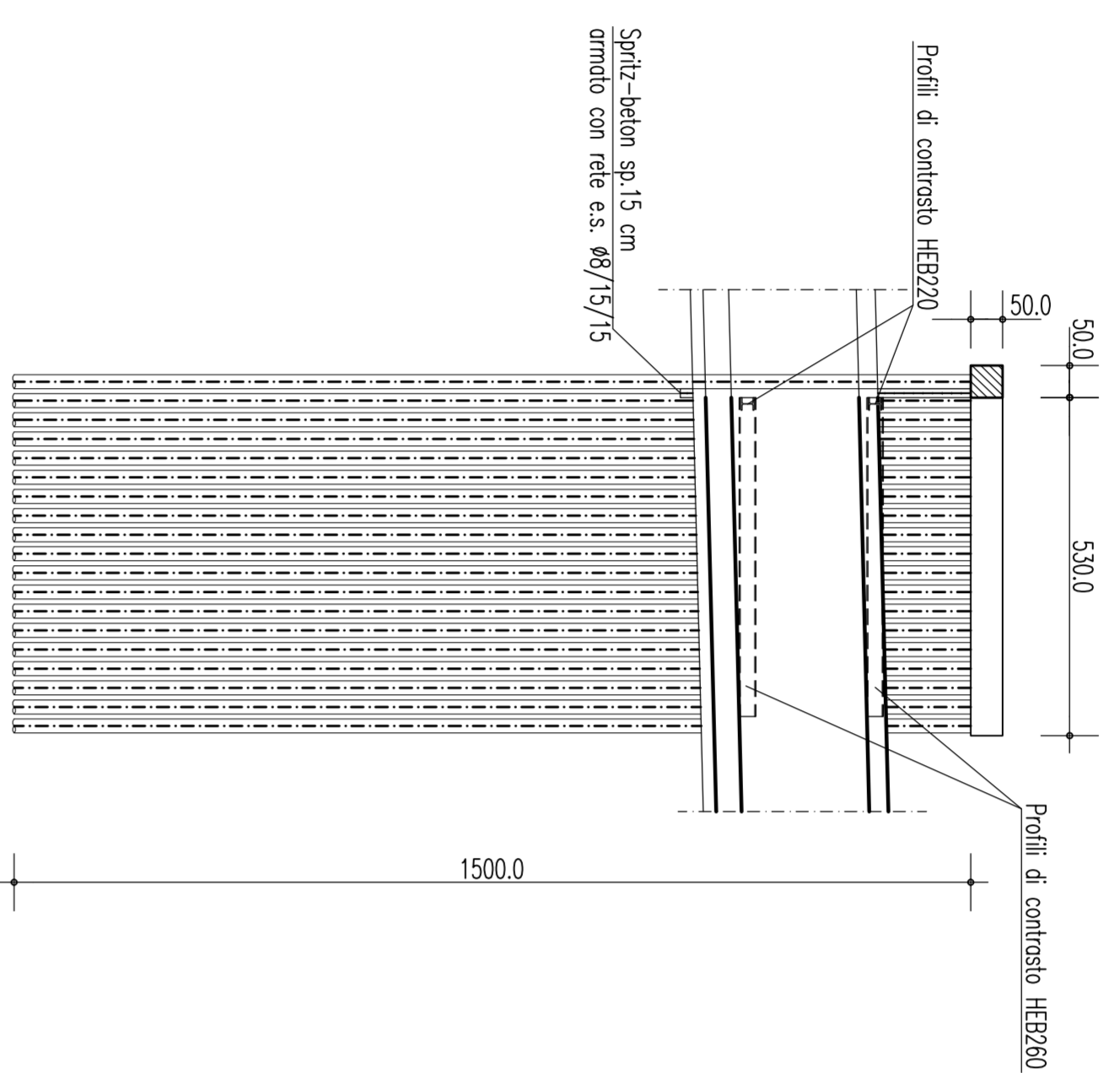


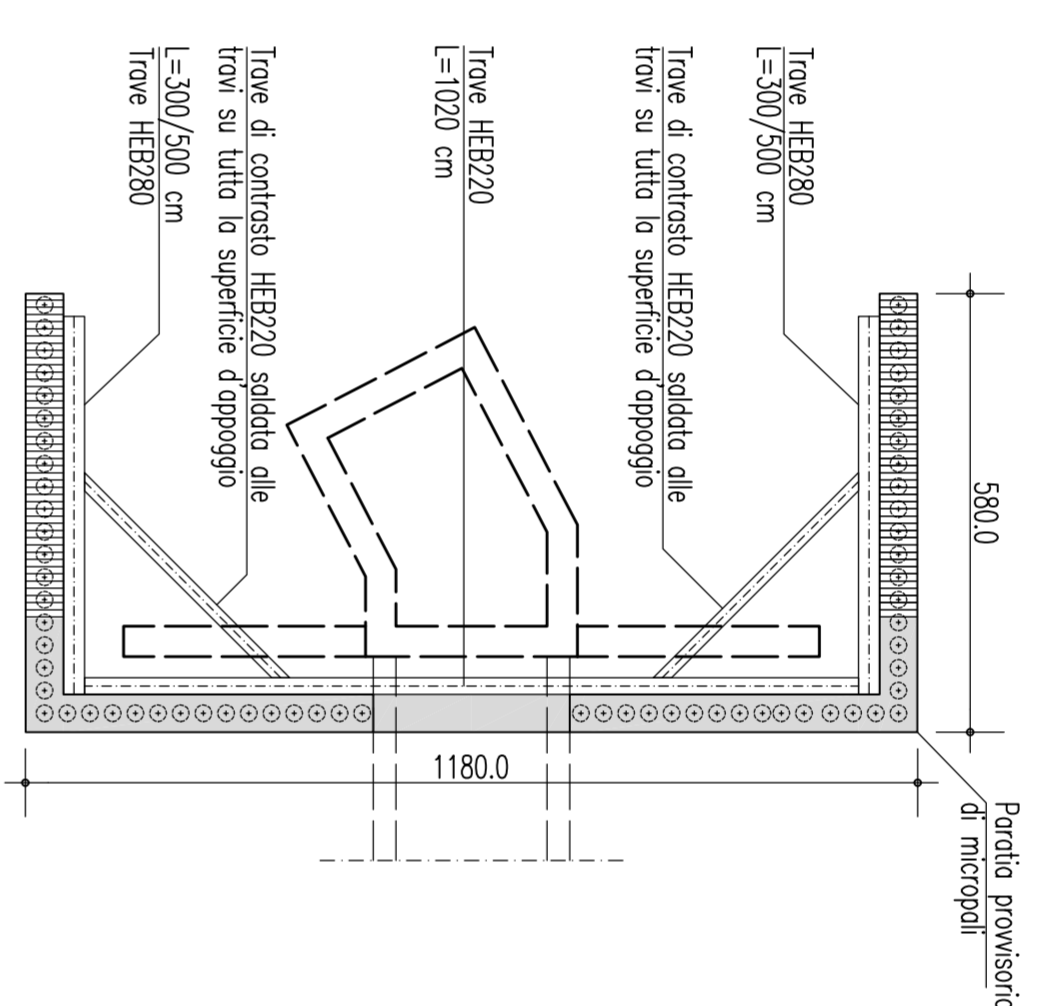
PIANTA PARATIA 1
SCALA 1:100



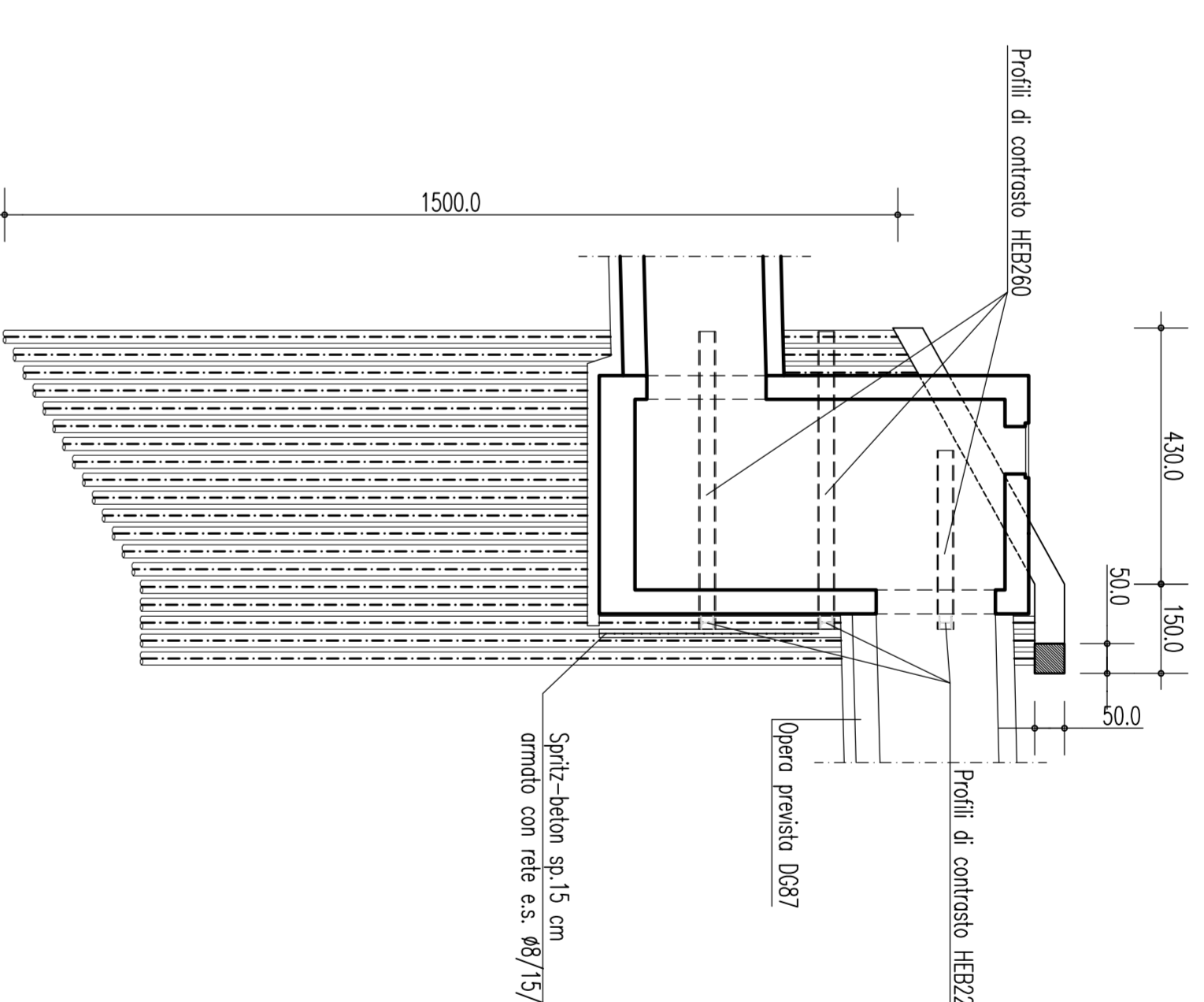
PROSPETTO PARATIA 1
SCALA 1:100



PIANTA PARATIA 2
SCALA 1:100



PROSPETTO PARATIA 2
SCALA 1:100



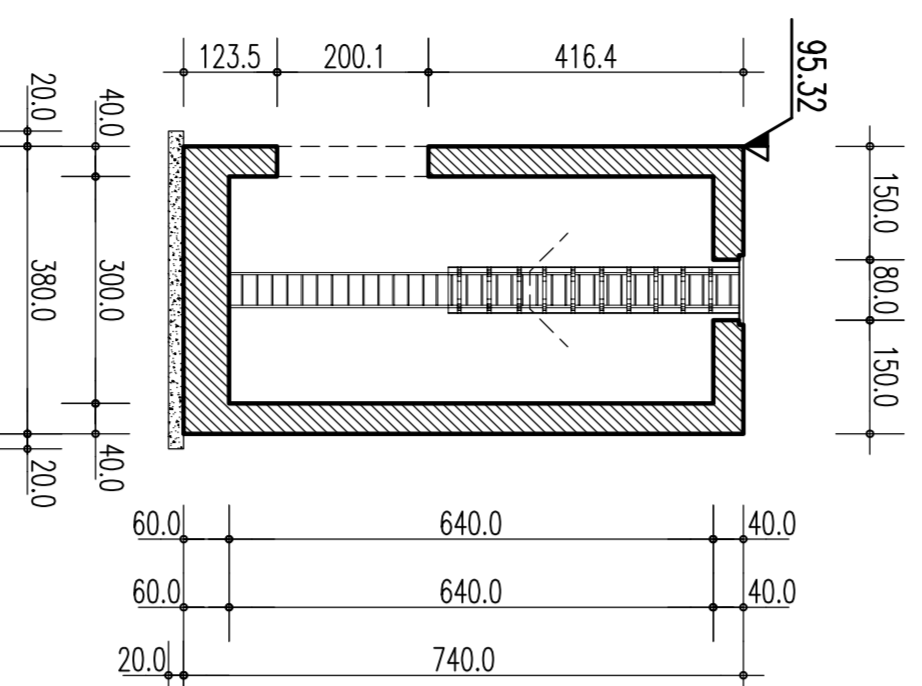
NOTE GENERALI

- I DATI RELATIVI ALLA DISEGNO RISULTANO INDICATIVI E DA VERIFICARE IN SITO
- VOLUME DI SCAVO A MONTE: 590 mc
- VOLUME DI SCAVO A VALLE: 1455 mc

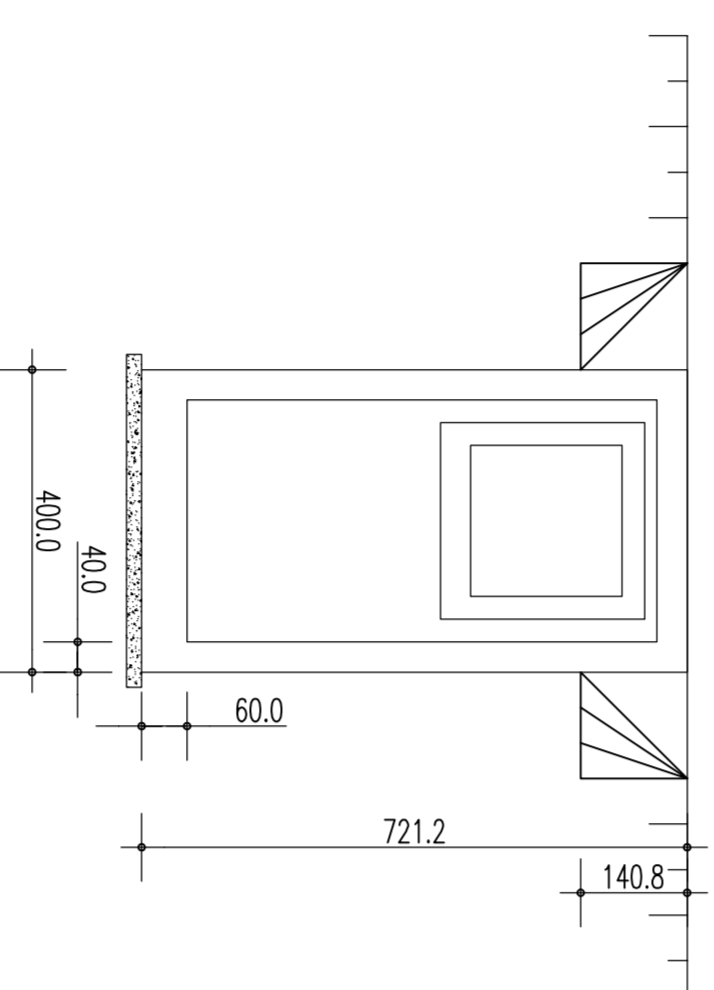
TABELLA MATERIALI

- CONSUMERIO CEMENTIZIO PER MANIFATTI IDRAULICI (PREPARAZIONI e GETTONI IN OPERA)**
- Classe di esposizione ambientale: XC4 (UNI 11104 e UNI EN 206-1)
 - Classe di resistenza: C32/40
 - Rapporto A/C massimo: 0,50
 - Classe di consistenza: S4
 - Diametro massimo degli aggregati: 32 mm
- CONSUMERIO CEMENTIZIO PER FONDAZIONI OPERE DIMBOCCO**
- Classe di esposizione ambientale: XC2 (UNI 11104 e UNI EN 206-1)
 - Classe di resistenza: C25/30
 - Rapporto A/C massimo: 0,50
 - Classe di consistenza: S4
 - Diametro massimo degli aggregati: 32 mm
- CONSUMERIO CEMENTIZIO PER ELEVAZIONI OPERE DIMBOCCO**
- Classe di esposizione ambientale: XC4-S1-XF2 (UNI 11104 e UNI EN 206-1)
 - Classe di resistenza: C32/40
 - Rapporto A/C massimo: 0,50
 - Classe di consistenza: S4
 - Diametro massimo degli aggregati: 32 mm
- ACCIAIO PER CONTRIBUSI**
- Copriferro nominale: 0,01 mm
 - Manufatti idraulici : Copriferro minimo (G_{min}) = 40 mm
 - Elevazioni opere dimbocco : Copriferro minimo (G_{min}) = 45 mm
 - Fondazioni opere dimbocco : Copriferro minimo (G_{min}) = 40 mm
- MISCELA CEMENTIZIA PER CEMENTAZIONE MICROBARI**
- Classe di esposizione ambientale: XC2 (UNI 11104 e UNI EN 206-1)
 - Classe di resistenza: C25/30
 - Rapporto A/C massimo: 0,50
 - Contenuto minimo di cemento: 300 kg/mc
 - Cemento tipo III/IV 42,5-42,5N in ambiente non aggressivo
 - Cemento tipo III/IV 42,5-42,5N in ambiente aggressivo
- ACCIAIO PER MICROBARI**
- Elementi non saldati (impugnamenti): acciaio S355D (ex S10 C) (UNI EN 10025)
 - Elementi non saldati : acciaio S275D (ex 430 C) (UNI EN 10025)
- ACQUA PER CONTRIBUSI**
- Elementi non saldati : acciaio S355D (ex S10 C) (UNI EN 10025)
- TABELLA INCIDENZE**
- TONINO SCALARE**
- BOZZETTO DI CADUTA 1 : 120 Kg/mc
 - BOZZETTO DI CADUTA 2 : 55 Kg/mc
 - BOZZETTO DI CADUTA 3 : 55 Kg/mc
 - MANIFATTO DIMBOCCO : 55 Kg/mc
- ELABORATI DI RIFERIMENTO**
- PER LE SISTEMAZIONI IDRAULICHE RAI IMBOCCO SI VEDA ELABORATO C020700P72KSCSIN040000007
 - PER LO SMALTIMENTO DELLE ACQUE DI PANTOFORMA SI VEDA ELABORATO C020700P72KSCSIN000000004

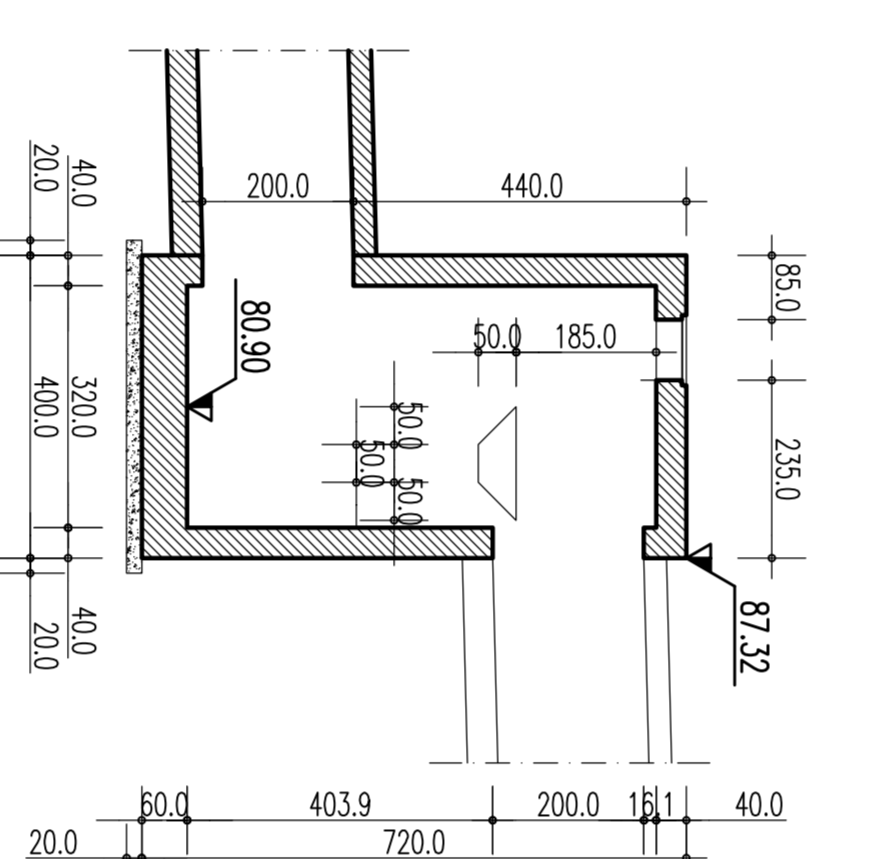
SEZIONE MANIFATTO D'IMBOCCO
SCALA 1:100



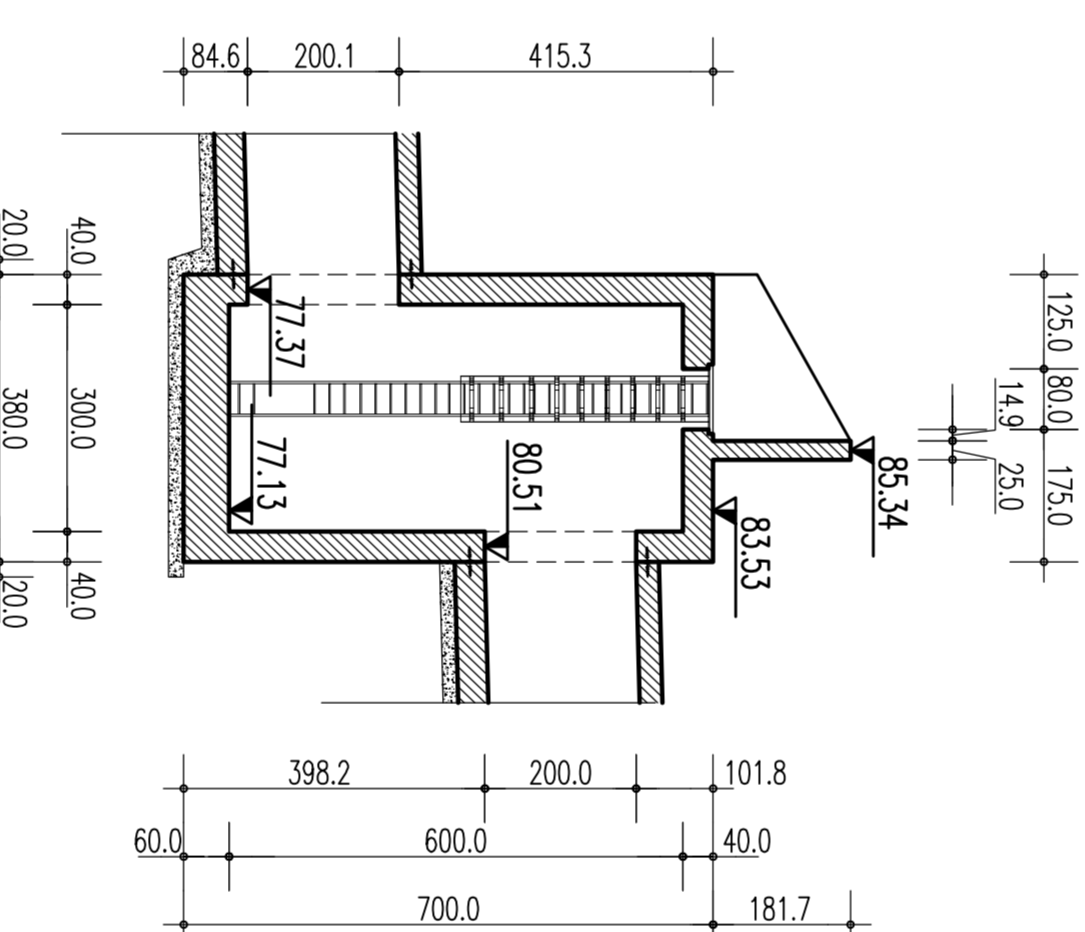
PROSPETTO POZZETTO DI CADUTA 1
SCALA 1:100



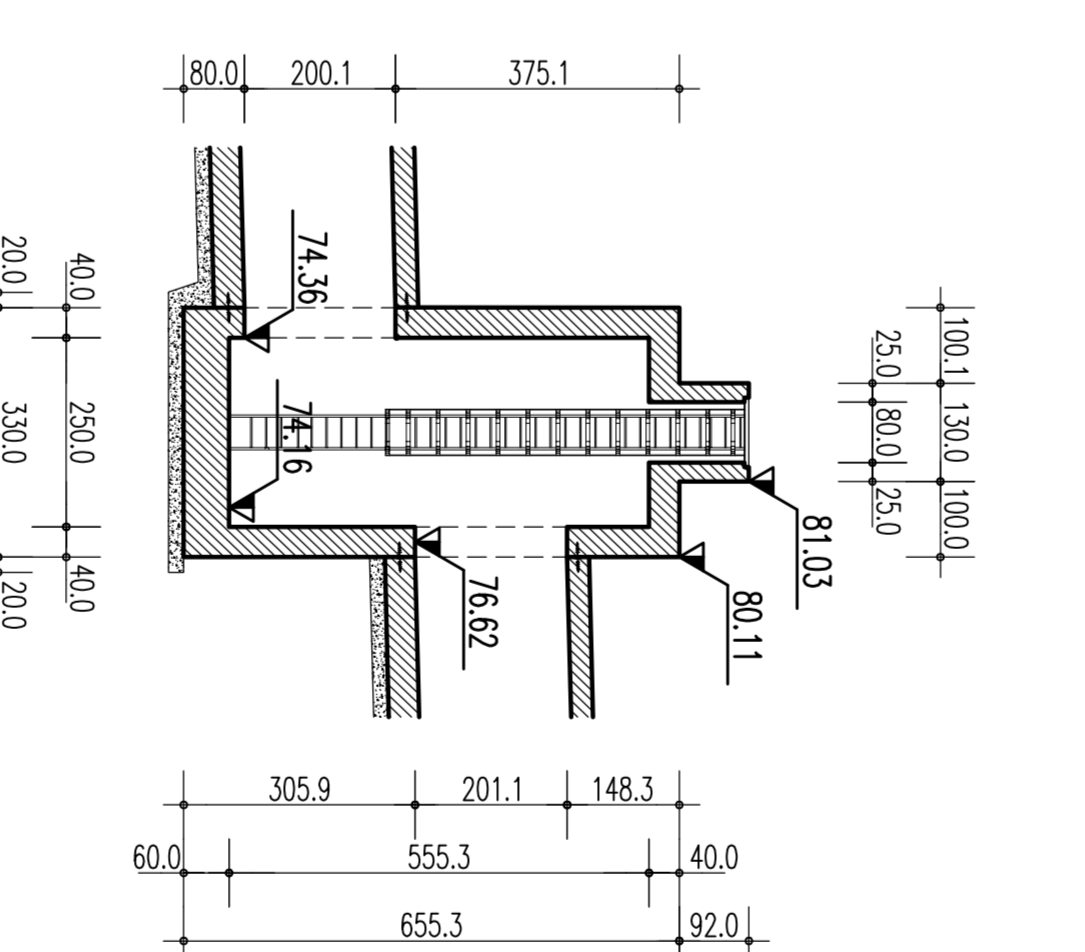
SEZIONE POZZETTO DI CADUTA 1
SCALA 1:100



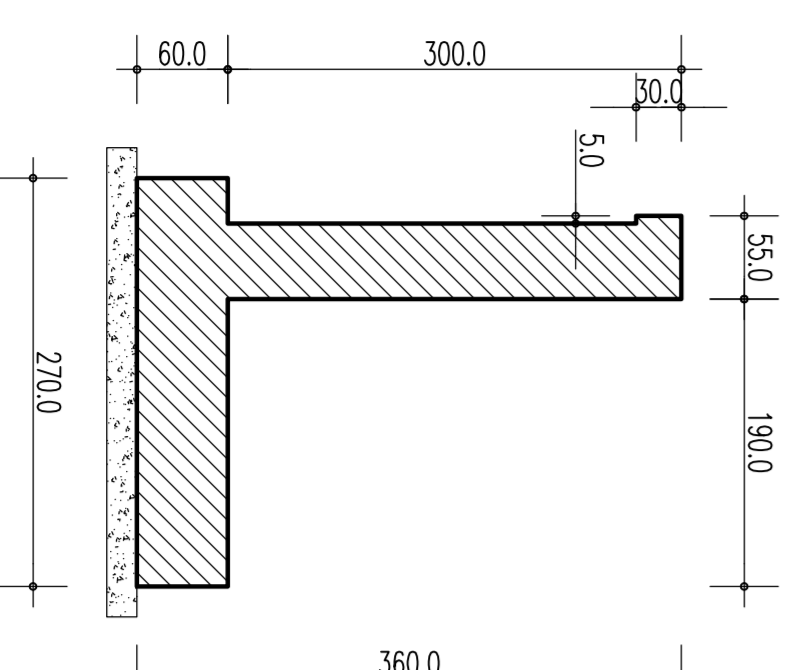
SEZIONE POZZETTO DI CADUTA 2
SCALA 1:100



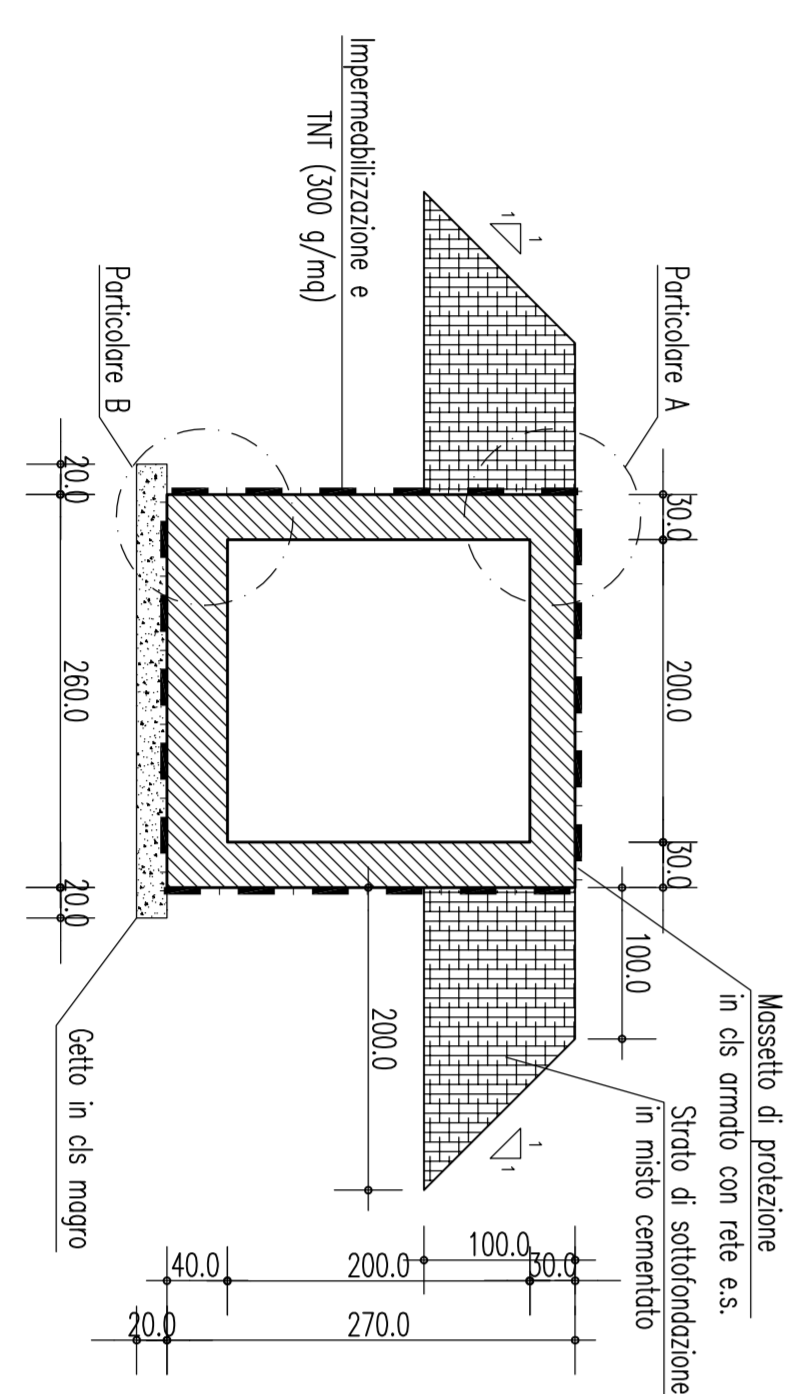
SEZIONE POZZETTO DI CADUTA 3
SCALA 1:100



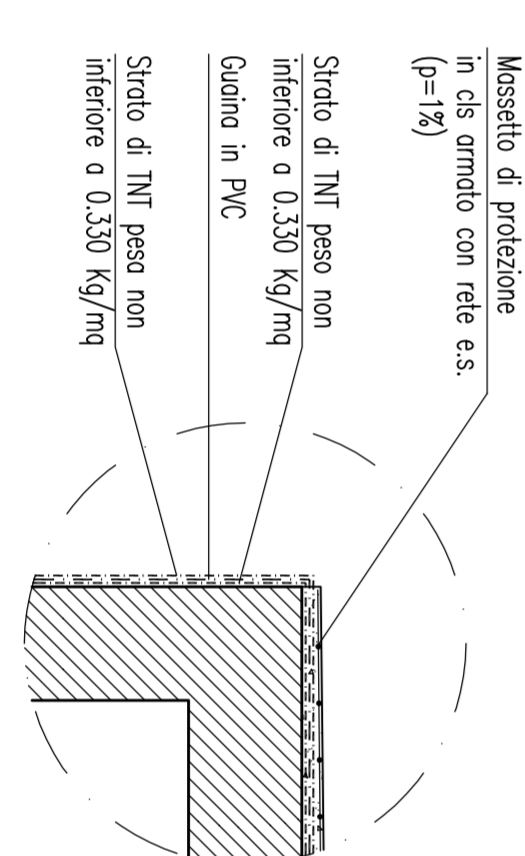
SEZIONE MURO DI SBOCO
SCALA 1:50



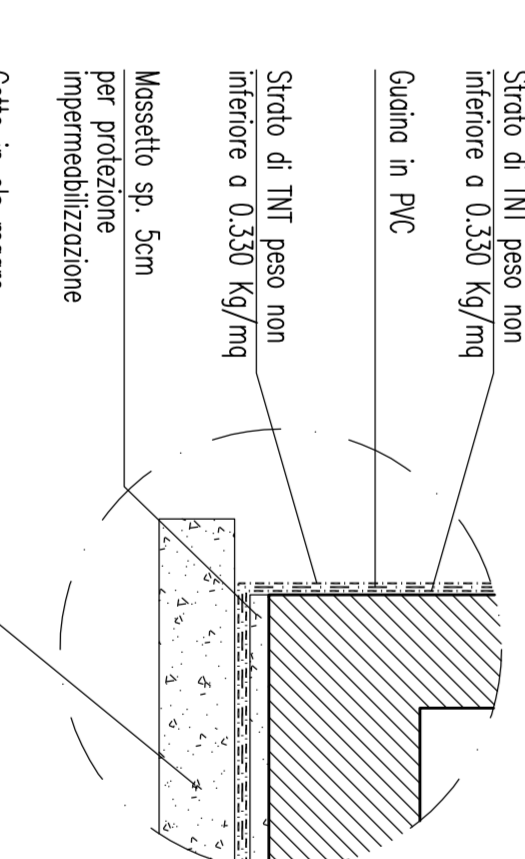
SEZIONE TRASVERSALE TOMBINO
SCALA 1:50



PARTICOLARE "A"
SCALA 1:20



PARTICOLARE "B"
SCALA 1:20



NOTE GENERALI

- I DATI RELATIVI ALLA DISEGNO RISULTANO INDICATIVI E DA VERIFICARE IN SITO
- VOLUME DI SCAVO A MONTE: 590 mc
- VOLUME DI SCAVO A VALLE: 1455 mc

TABELLA MATERIALI

- CONSUMERIO CEMENTIZIO PER MANIFATTI IDRAULICI (PREPARAZIONI e GETTONI IN OPERA)**
- Classe di esposizione ambientale: XC4 (UNI 11104 e UNI EN 206-1)
 - Classe di resistenza: C32/40
 - Rapporto A/C massimo: 0,50
 - Classe di consistenza: S4
 - Diametro massimo degli aggregati: 32 mm
- CONSUMERIO CEMENTIZIO PER FONDAZIONI OPERE DIMBOCCO**
- Classe di esposizione ambientale: XC2 (UNI 11104 e UNI EN 206-1)
 - Classe di resistenza: C25/30
 - Rapporto A/C massimo: 0,50
 - Classe di consistenza: S4
 - Diametro massimo degli aggregati: 32 mm
- CONSUMERIO CEMENTIZIO PER ELEVAZIONI OPERE DIMBOCCO**
- Classe di esposizione ambientale: XC4-S1-XF2 (UNI 11104 e UNI EN 206-1)
 - Classe di resistenza: C32/40
 - Rapporto A/C massimo: 0,50
 - Classe di consistenza: S4
 - Diametro massimo degli aggregati: 32 mm
- ACCIAIO PER CONTRIBUSI**
- Copriferro nominale: 0,01 mm
 - Manufatti idraulici : Copriferro minimo (G_{min}) = 40 mm
 - Elevazioni opere dimbocco : Copriferro minimo (G_{min}) = 45 mm
 - Fondazioni opere dimbocco : Copriferro minimo (G_{min}) = 40 mm
- MISCELA CEMENTIZIA PER CEMENTAZIONE MICROBARI**
- Classe di esposizione ambientale: XC2 (UNI 11104 e UNI EN 206-1)
 - Classe di resistenza: C25/30
 - Rapporto A/C massimo: 0,50
 - Contenuto minimo di cemento: 300 kg/mc
 - Cemento tipo III/IV 42,5-42,5N in ambiente non aggressivo
 - Cemento tipo III/IV 42,5-42,5N in ambiente aggressivo
- ACCIAIO PER MICROBARI**
- Elementi non saldati (impugnamenti): acciaio S355D (ex S10 C) (UNI EN 10025)
 - Elementi non saldati : acciaio S275D (ex 430 C) (UNI EN 10025)
- ACQUA PER CONTRIBUSI**
- Elementi non saldati : acciaio S355D (ex S10 C) (UNI EN 10025)
- TABELLA INCIDENZE**
- TONINO SCALARE**
- BOZZETTO DI CADUTA 1 : 120 Kg/mc
 - BOZZETTO DI CADUTA 2 : 55 Kg/mc
 - BOZZETTO DI CADUTA 3 : 55 Kg/mc
 - MANIFATTO DIMBOCCO : 55 Kg/mc
- ELABORATI DI RIFERIMENTO**
- PER LE SISTEMAZIONI IDRAULICHE RAI IMBOCCO SI VEDA ELABORATO C020700P72KSCSIN040000007
 - PER LO SMALTIMENTO DELLE ACQUE DI PANTOFORMA SI VEDA ELABORATO C020700P72KSCSIN000000004

Stretto di Messina

Collaborazione per la progettazione, realizzazione e gestione del collegamento stabile tra la Sicilia e l'Isola di Capri.

1999 - 2015

EUROINIK

PONTE SULLO STRETTO DI MESSINA

PROGETTO DEFINITIVO

EUROINIK S.C.A.

SOCIETA' ITALIANA PER CONDOTTE EVACUATA S.P.A. (Materale)

COOPERATIVA NAZIONALI ELETTRICI S.A.U. (Materiale)

SHIKAWAKA - HANEDA HEAVY INDUSTRIES CO. LTD. (Materiale)

A.C.I. S.C.P.A. - CONSORCIO STABILE (Materiale)

COLLEGAMENTI CALABRIA

INFRASTRUTTURE STRADALI OPERE CIVILI

ELEMENTI DI CARATTERE GENERALE

CS0557_F01

ACQUEDOTTO TOMBINO PK 2+021 (ASSE C) - SEZIONI

EUROINIK S.C.A.

PROGETTO DEFINITIVO

COLLEGAMENTI CALABRIA

INFRASTRUTTURE STRADALI OPERE CIVILI

ELEMENTI DI CARATTERE GENERALE

CS0557_F01

COLLEGAMENTI CALABRIA

INFRASTRUTTURE STRADALI OPERE CIVILI

ELEMENTI DI CARATTERE GENERALE

CS0557_F01