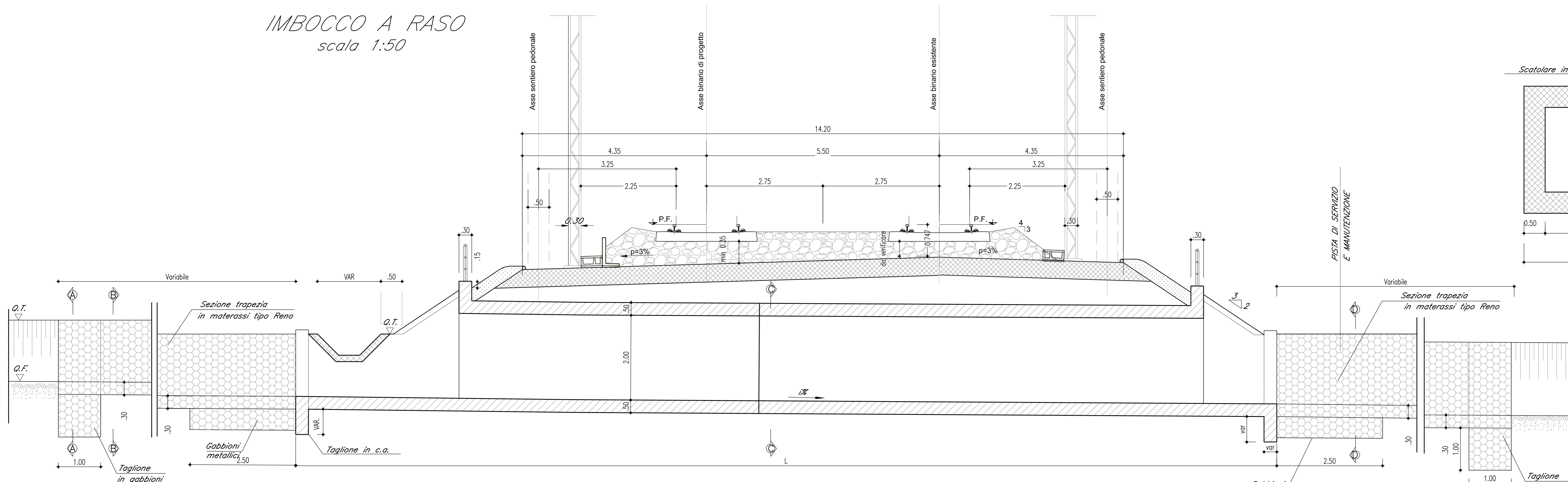
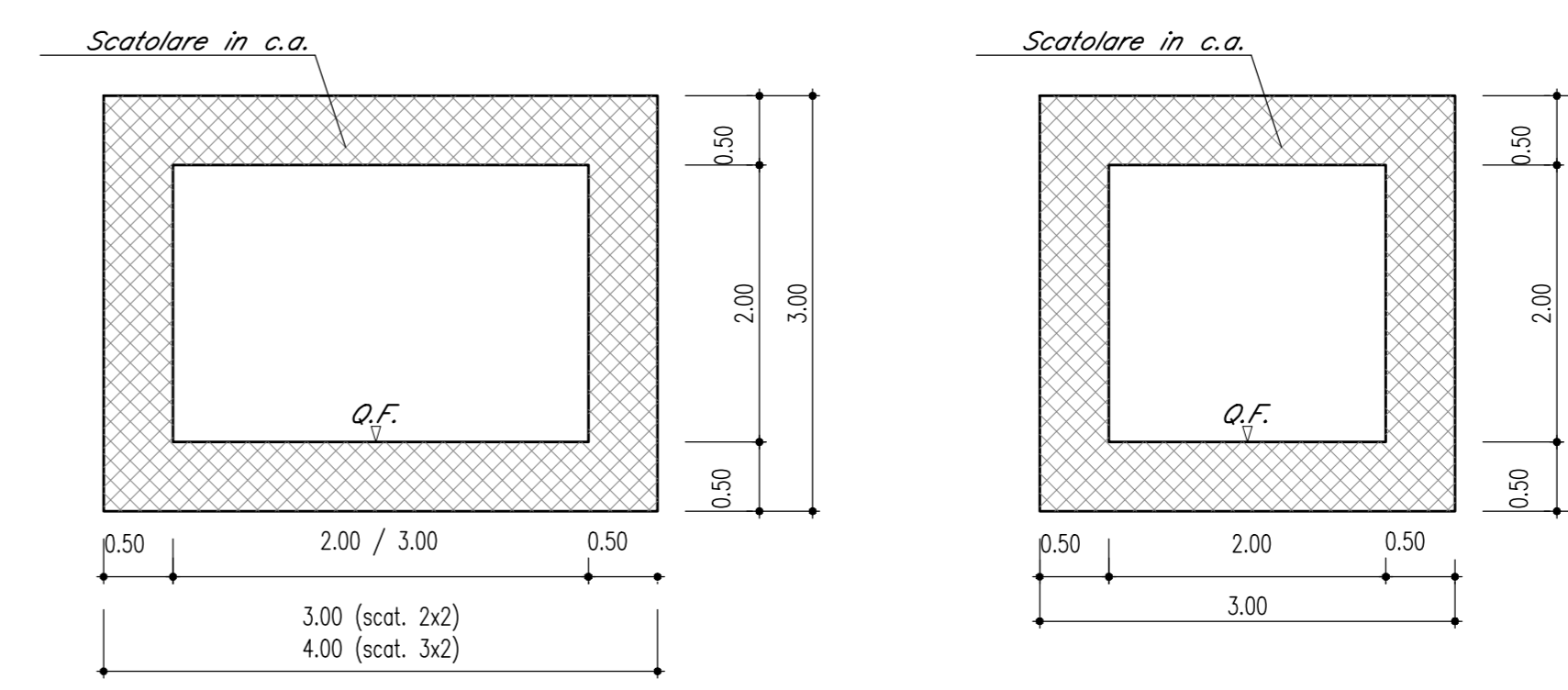


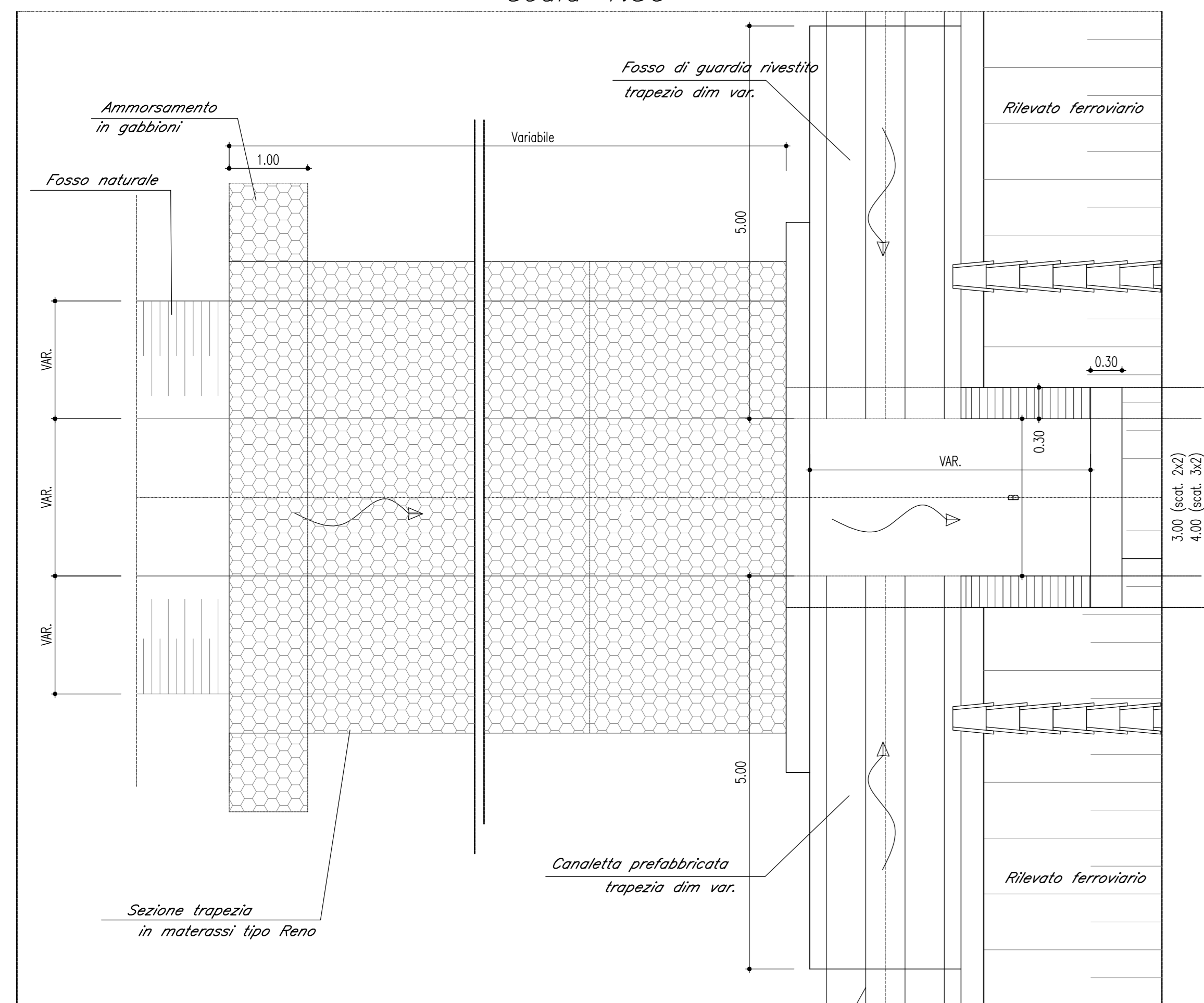
IMBOCCO A RASO
scala 1:50



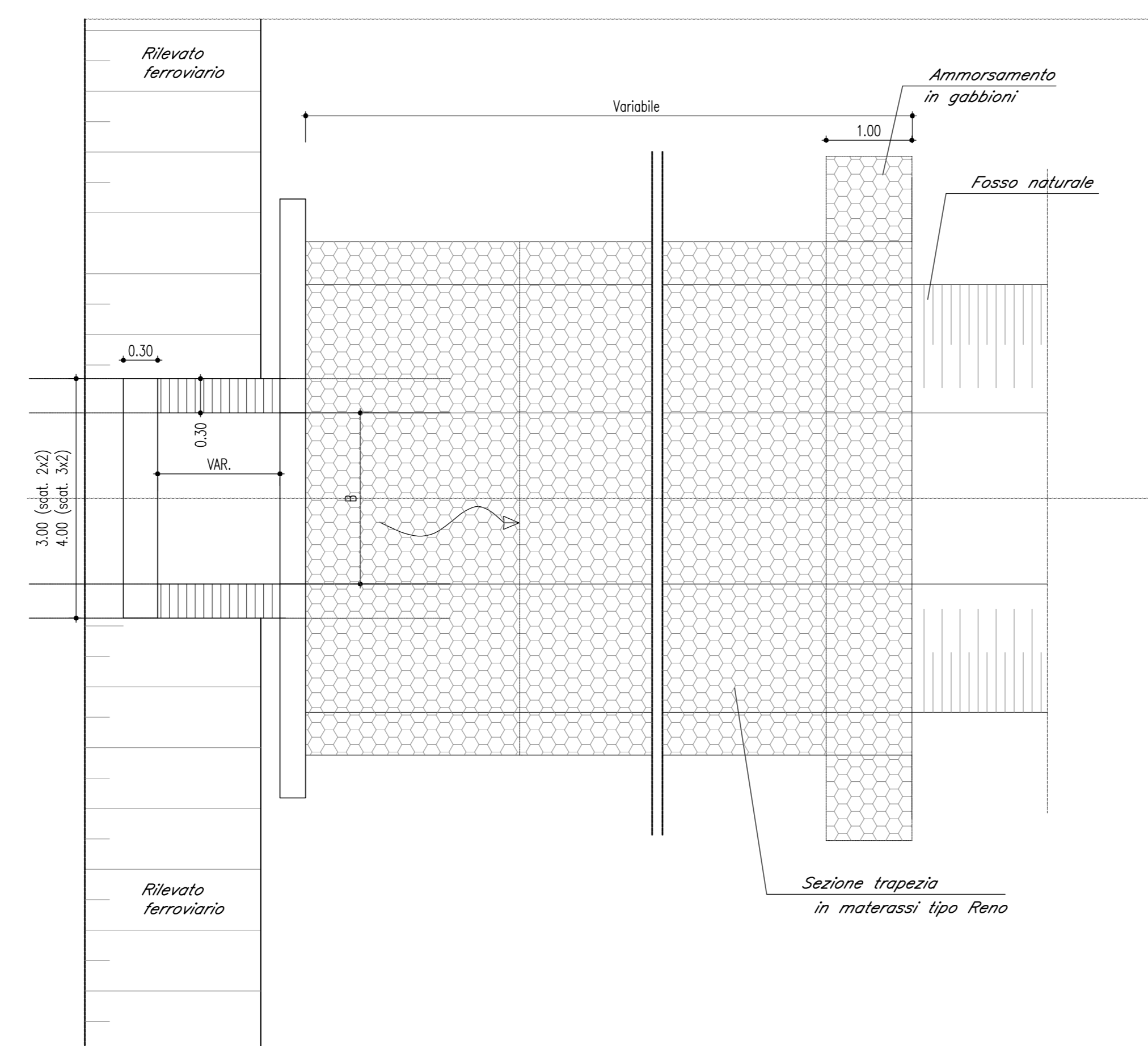
SEZIONE CC
scala 1:50



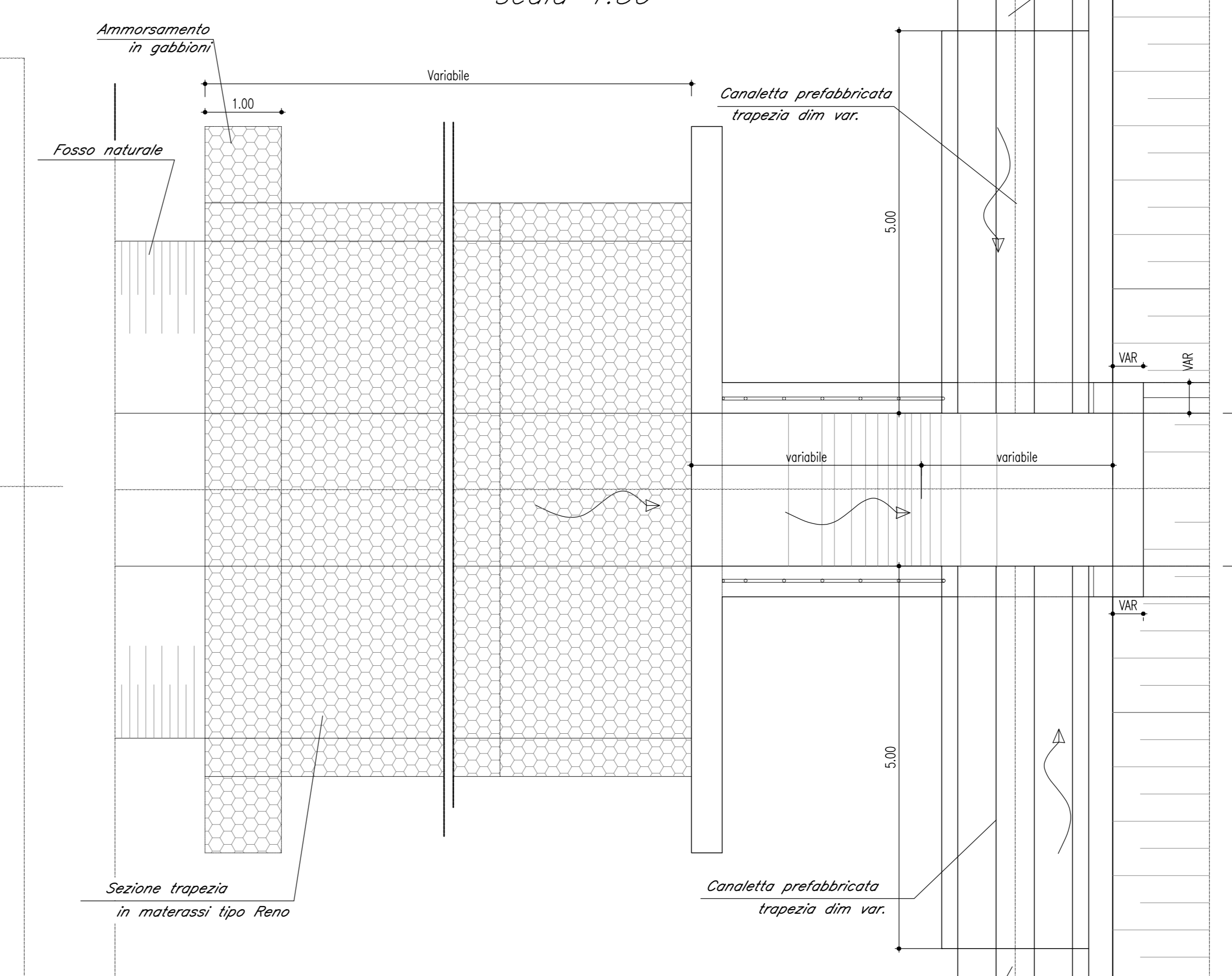
PIANTA DELL'IMBOCCO
scala 1:50



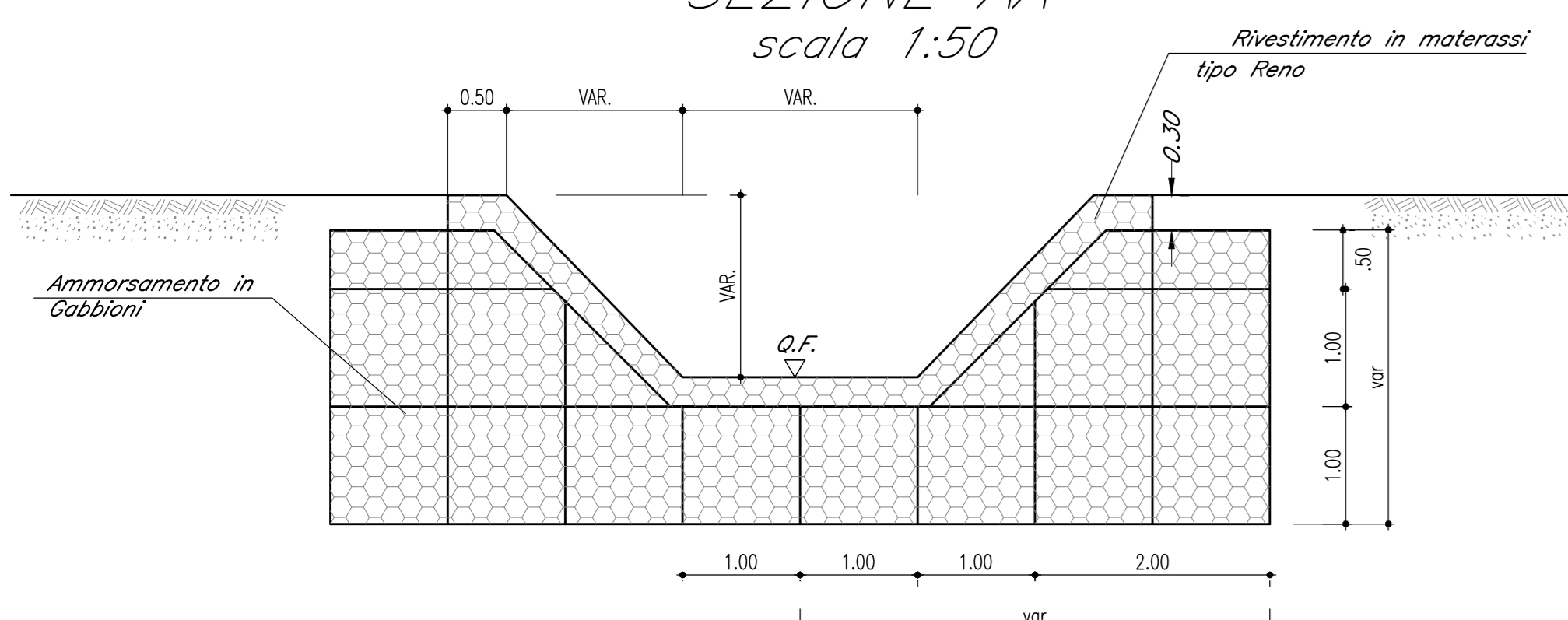
PIANTA DELLO SBOCCO
scala 1:50



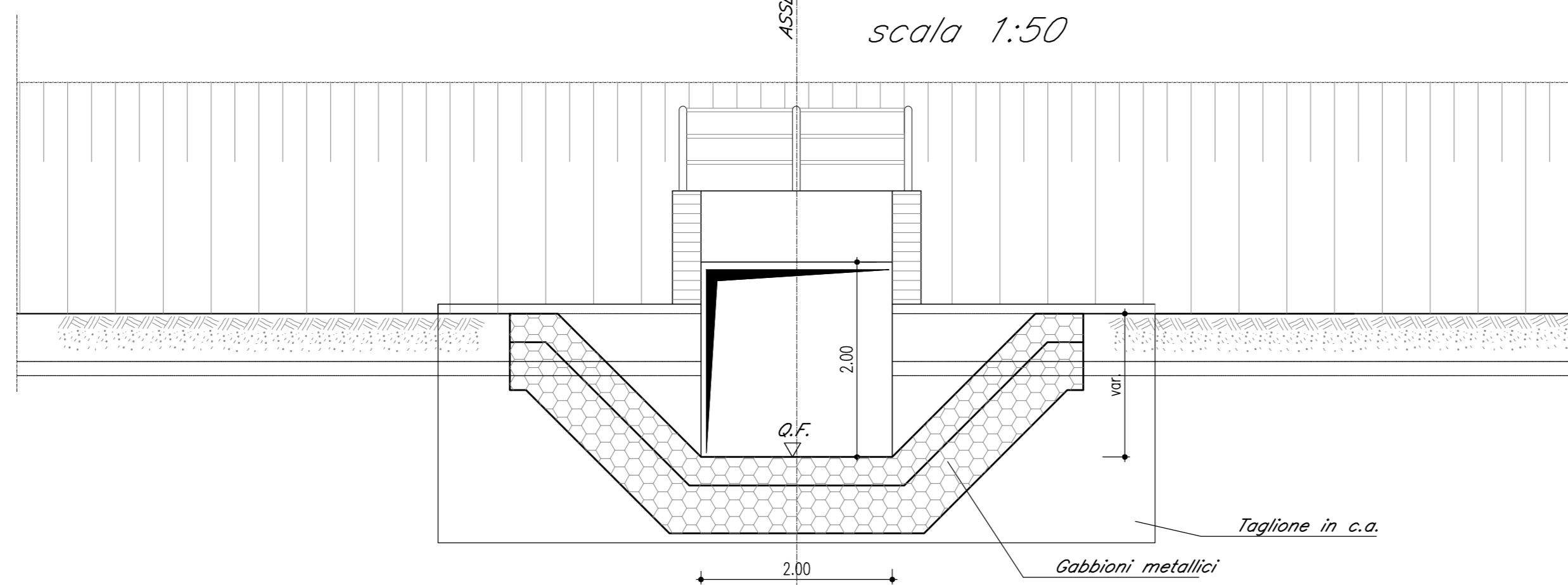
PIANTA DELL'IMBOCCO A POZZO
scala 1:50



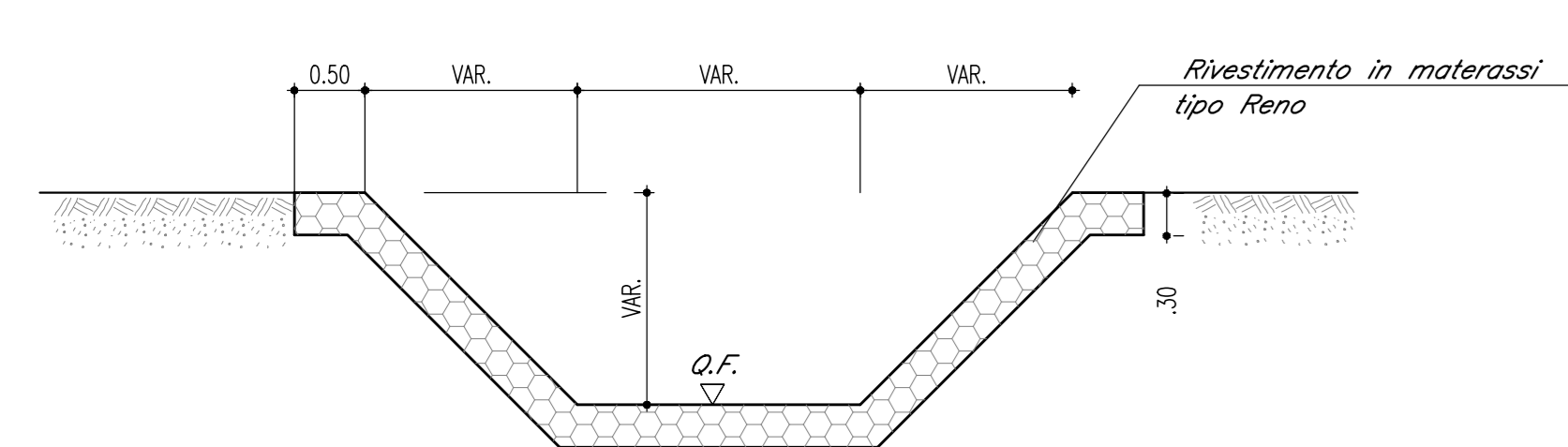
SEZIONE AA
scala 1:50



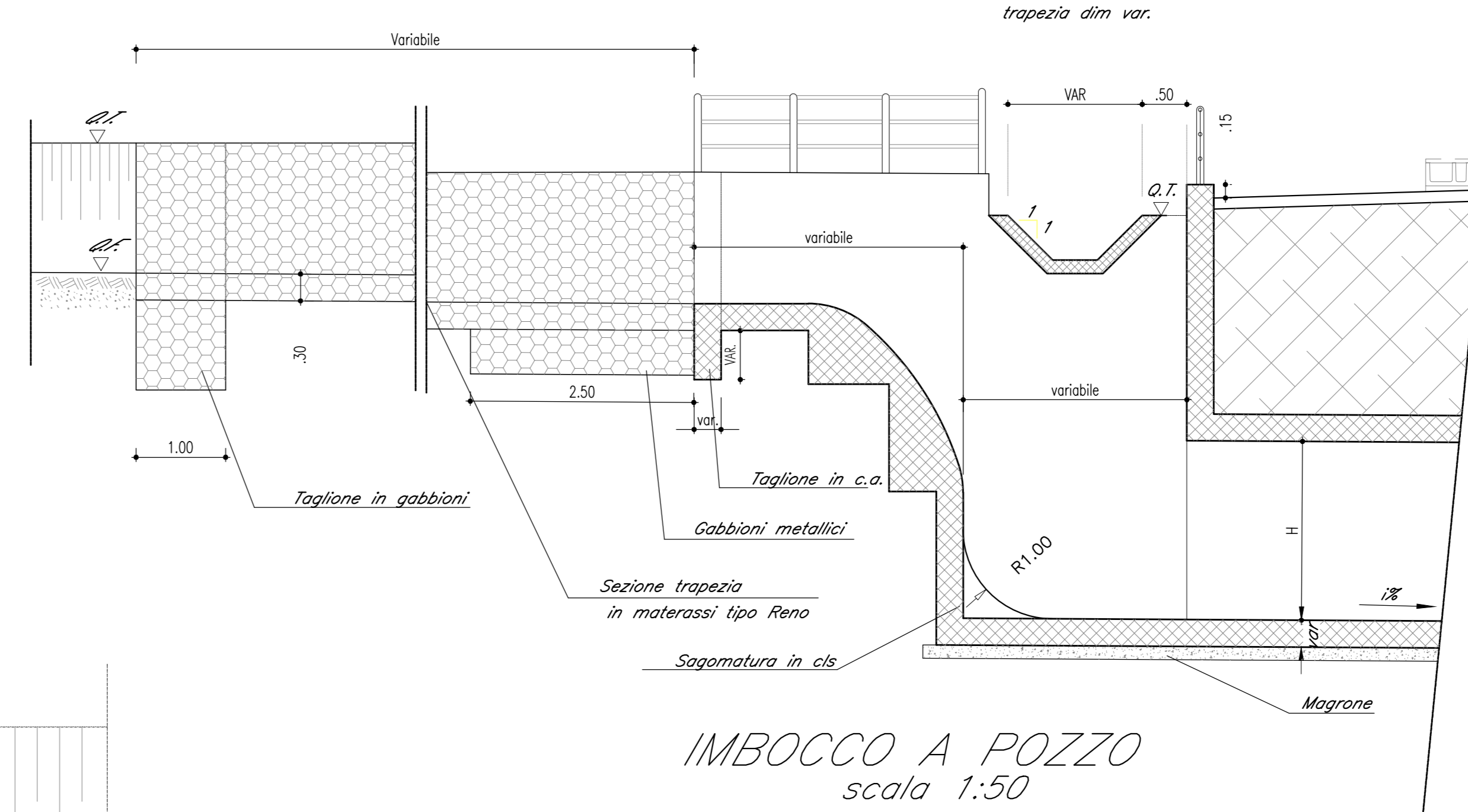
SEZIONE DD
scala 1:50



SEZIONE BB
scala 1:50



IMBOCCO A POZZO
scala 1:50



TOMBINO SCATOLARE STRADALE								
WBS	Pk	Sezione	DIM [m]	H _{ingresso} [m.s.l.m.]	H _{uscita} [m.s.l.m.]	L _{tot} [m]	Ricoprimento [m]	
IN01	0+058.42 (NV01 Rest)	Scatolare	1.50x1.00	553.18	553.00	9.50	0.01	554.71
IN02	0+189.81 (NV01 Rest)	Scatolare	1.50x1.00	547.05	546.96	8.00	0.01	548.64

COMMITTENTE:
RFI
GRUPPO FERROVIARIO ITALIANO

PROGETTAZIONE:
ITALFERR
GRUPPO FERROVIARIO ITALIANO

DIREZIONE TECNICA
U.O. INFRASTRUTTURE CENTRO

PROGETTO DEFINITIVO

ITINERARIO NAPOLI - BARI
RADDOPPIO TRATTA APICE - ORSARA
II LOTTO FUNZIONALE HIRPINIA - ORSARA

IDROLOGIA E IDRAULICA
Tipologico tombino scatolare

SCALA: 1:50

COMMESSA LOTTO FASE ENTE TIPO DOC. OPERA/DISCIPLINA PROG. REV.

IF1V 02 D 29 BZ ID0002 002 A

Revis.	Descrizione	Redatto	Data	Verificato	Data	Approvato	Data	Autorizzato	Data
A	Emissione Esecutiva	R. Inglesi	Set. 2016	U. Caporaso	Set. 2016	D. Agnes	Set. 2016		

File: I:\V02029R2D000202A.dwg n. Elab.: 137