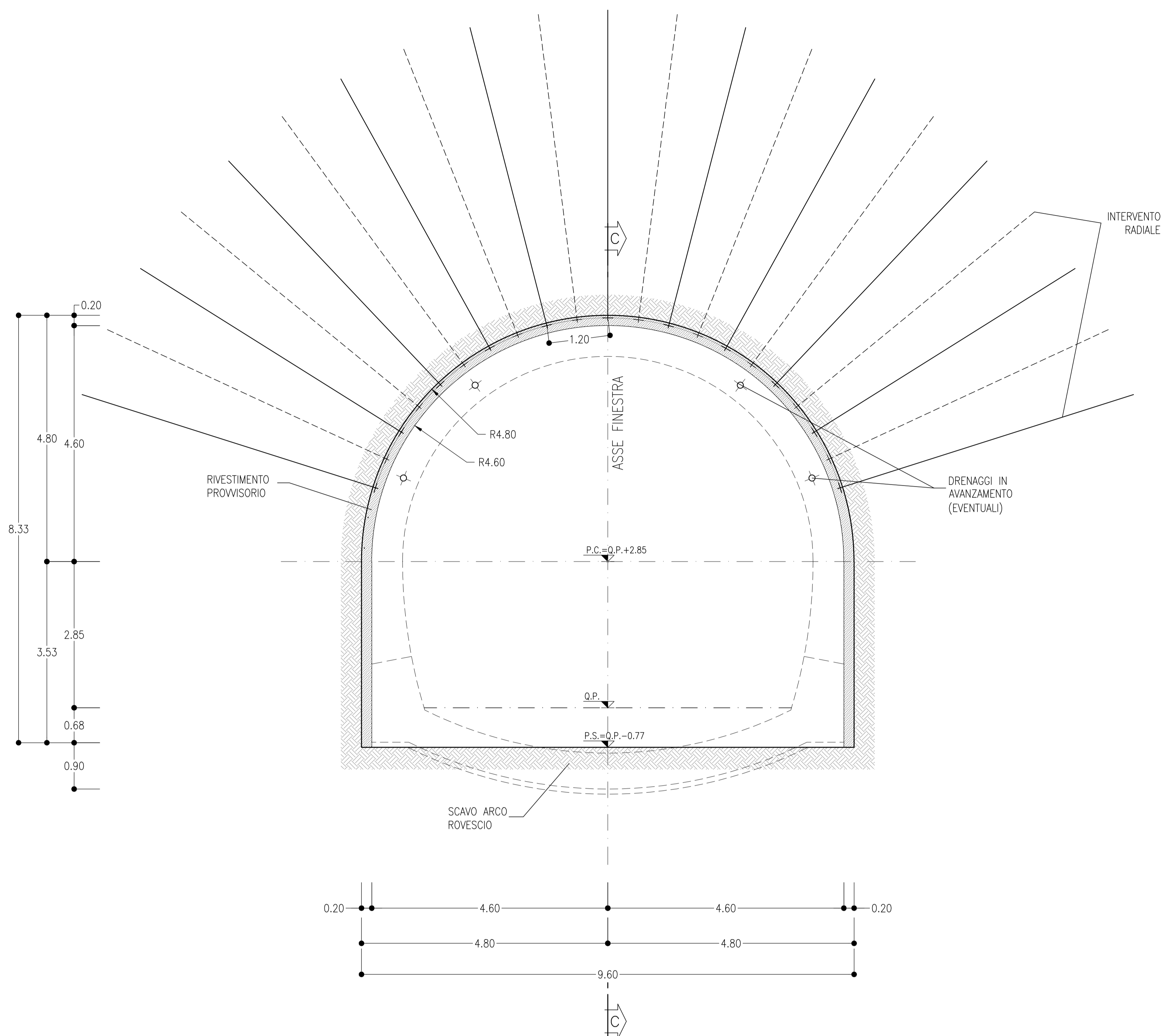


SEZIONE A-A

SCALA 1:50

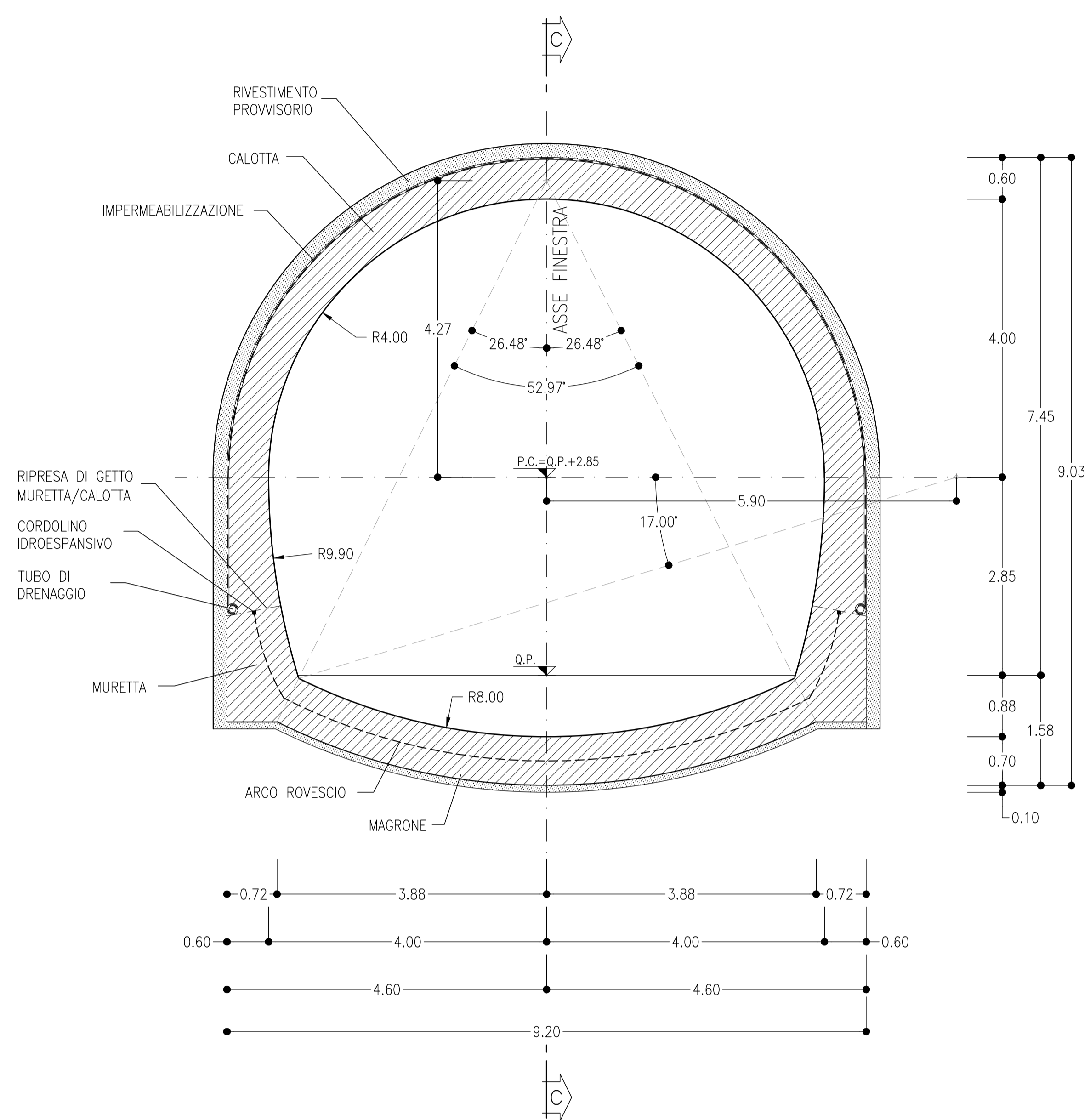
SEZIONE TRASVERSALE  
SCAVI E CONSOLIDAMENTI



SEZIONE B-B

SCALA 1:50

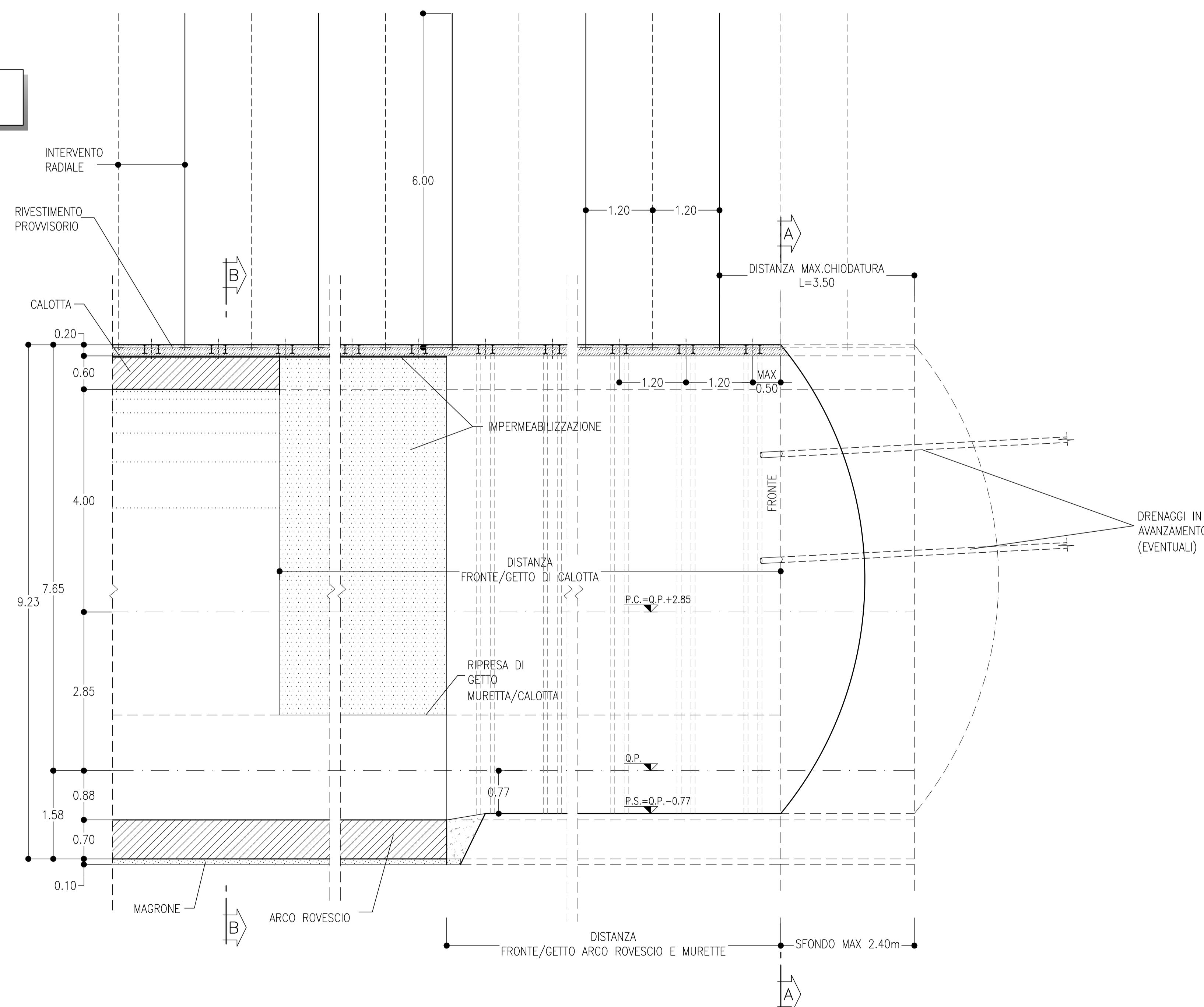
SEZIONE TRASVERSALE  
CARPENTERIA



SEZIONE C-C

SCALA 1:50

PROFILO IN ASSE GALLERIA



FINESTRA COSTRUTTIVA – SEZIONE TIPO A2

PRINCIPALI FASI ESECUTIVE

- FASE 1: POSA IN OPERA DI DRENAGGIO IN AVANZAMENTO (EVENTUALE)
- FASE 2: SCAVO A PIENA SEZIONE DEL SINGOLO SFONDO
- FASE 3: INTERVENTO RADIALE AL CONTORNO CON POSA IN OPERA DI BULLONI IN ACCIAIO
- FASE 4: RIVESTIMENTO PROVVISORIO AL CONTORNO CON CENTINE METALLICHE E SPRITZ-BETON
- FASE 5: RIPETIZIONE DELLE FASI "2", "3" E "4" FINO AL GETTO DI ARCO ROVESCIO E MURETTE
- FASE 6: GETTO DI ARCO ROVESCIO E MURETTE
- FASE 7: POSA IN OPERA DI IMPERMEABILIZZAZIONE
- FASE 8: GETTO CALOTTA

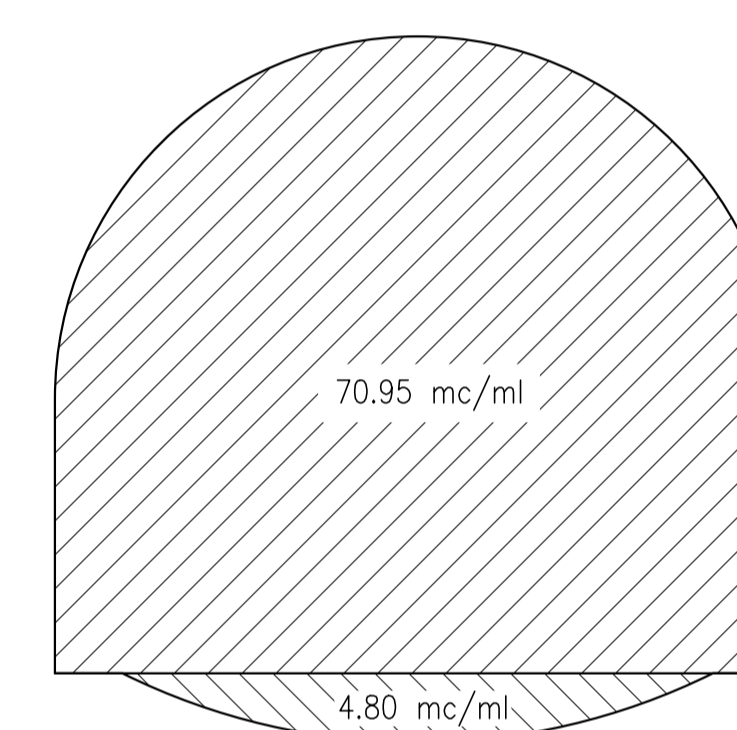
NOTE

- EVENTUALI DIFFERENZE TRA LE MISURE DI QUOTE TOTALI E LA SOMMATORIA DELLE MISURE DI QUOTE PARZIALI SONO DOVUTE AD ARROTONDAMENTI AUTOMATICI
- PER LE TRATTE DI APPLICAZIONE DELLE SEZIONI TIPO SI RIMANDA AGLI ELABORATI DI PROFILO GEOTECNICO

VOLUME DI SCAVO

SCALA 1:100

SEZIONE TIPO A2



LEGENDA

- P.C. = PIANO DEI CENTRI
- Q.P. = QUOTA PROGETTO
- P.S. = PIANO DI SCAVO

TABELLA RIASSUNTIVA – FINESTRA COSTRUTTIVA  
SEZIONE TIPO A2

SPRITZ-BETON FIBRORINFORZATO AL FRONTE	SFONDI – FINE CAMPO –
INTERVENTO RADIALE (*)	N° 10/11 ±20% BULLONI Ø24 (O TIPO SWELLEX) AD ANCORAGGIO CONTINUO DISPOSTI IN RAGGIERE ALTERNATE, L=6.0m PASSO LONG.=1.2m PASSO TRASV.=1.2m
DRENAGGI IN AVANZAMENTO (EVENTUALI)	N° 4(2+2) TUBI MICROFESSURATI IN PVC L=30m (SOVRAPP. MIN. 10m)
RIVESTIMENTO PROVVISORIO	CENTINE METALLICHE 2/1PN 160 p=1.20m ±20%
RIVESTIMENTO DEFINITIVO	SPRITZ-BETON FIBRORINFORZATO AL CONTORNO Sp=0.20m
	ARCO ROVESCIO E MURETTE Sp=0.70m, IN CLS NON ARMATO
	CALOTTA Sp=0.60m, IN CLS NON ARMATO

(\*) LA VARIABILITA' INDICATA E' RELATIVA ALL'INCIDENZA DEL CONSOLIDAMENTO (N° INTERVENTI E LUNGHEZZA)

TABELLA DELLE DISTANZE (\*) – FINESTRA COSTRUTTIVA  
SEZIONE TIPO A2

CAMPO D'AVANZAMENTO	-
FRONTE/GETTO ARCO ROVESCIO E MURETTE (**)	MAX 5a
FRONTE/GETTO DI CALOTTA (**)	SVINCOLATA

(\*) LE DISTANZE SONO VALUTATE IN FUNZIONE DI Ø DI DIAMETRO EQUIVALENTE DELLA SEZIONE TRASVERSALE  
(\*\*) LE DISTANZE INDICATE POTRANNO ESSERE RIDEFINITE IN FUNZIONE DEL COMPORTAMENTO DEFORMATIVO DEL CAVO RICOSTRUITO IN CORSO D'OPERA

COMMITTENTE:



PROGETTAZIONE:



DIREZIONE TECNICA  
U.O. GALLERIE

PROGETTO DEFINITIVO

ITINERARIO NAPOLI - BARI  
RADDOPPIO TRATTA APICE - ORSARA  
II LOTTO FUNZIONALE HIRPINIA - ORSARA

FINESTRE COSTRUTTIVE - ELABORATI GENERALI

Sezione tipo A2 - Carpenteria, scavo e consolidamenti

SCALA:

1:50

COMMESSA LOTTO FASE ENTE TIPO DOC. OPERA/DISCIPLINA PROG. REV.

IF1V 02 D 07 BB GN0000 002 A

Revis.	Descrizione	Redatto	Data	Verificato	Data	Approvato	Data	Autorizzato	Data
A	Emissione Esecutiva	[Signature]	Set 2018	[Signature]	Set 2018	[Signature]	Set 2018	[Signature]	Set 2018

File: F:\V000788\GH000002A.dwg n. Elab.: 312