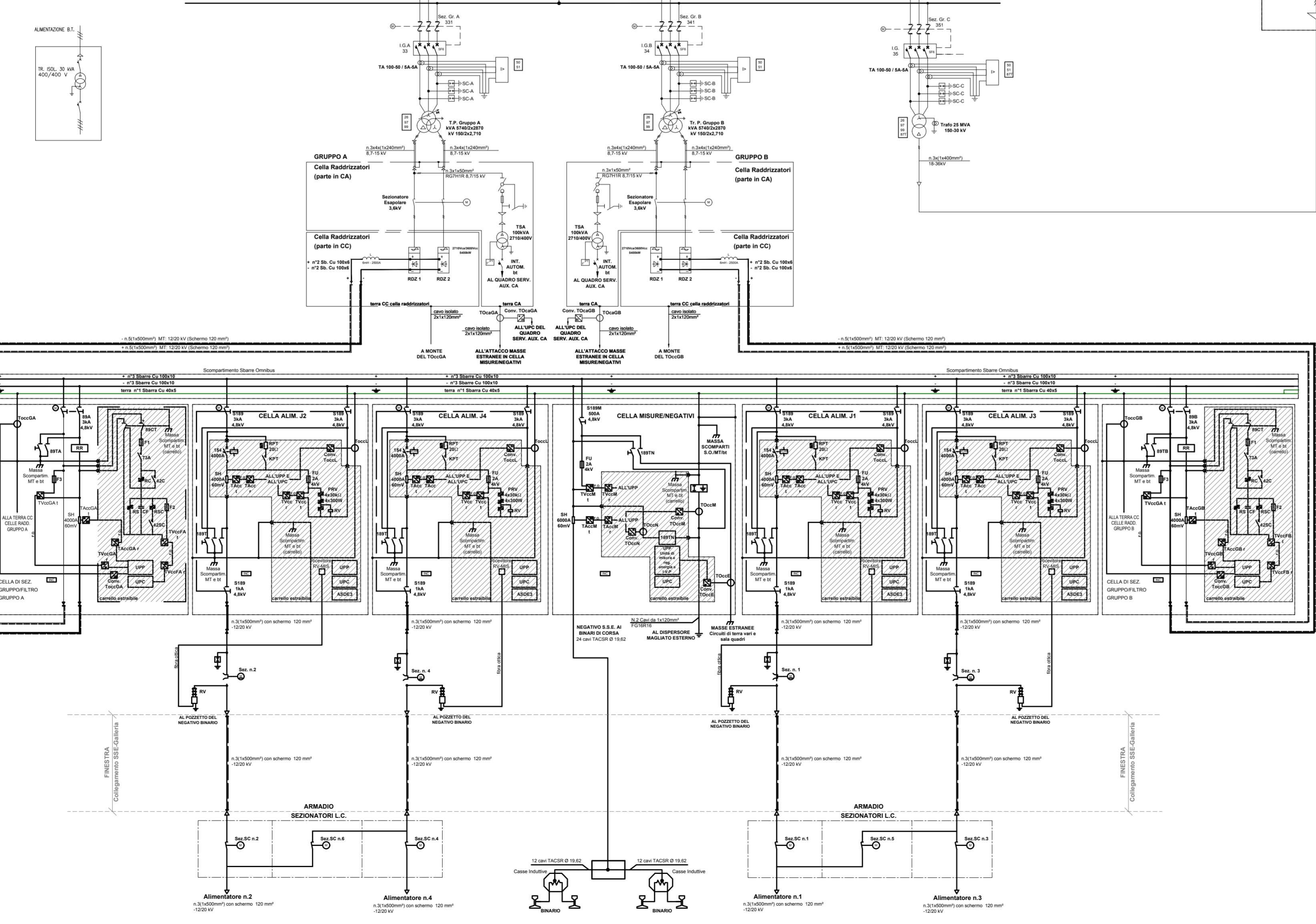
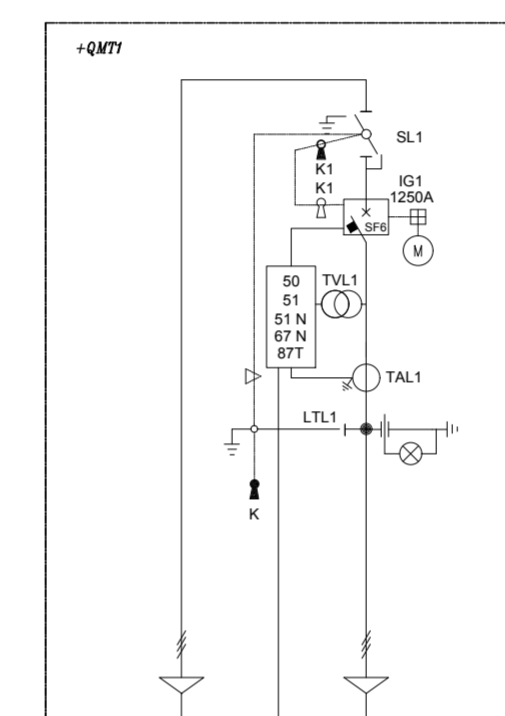
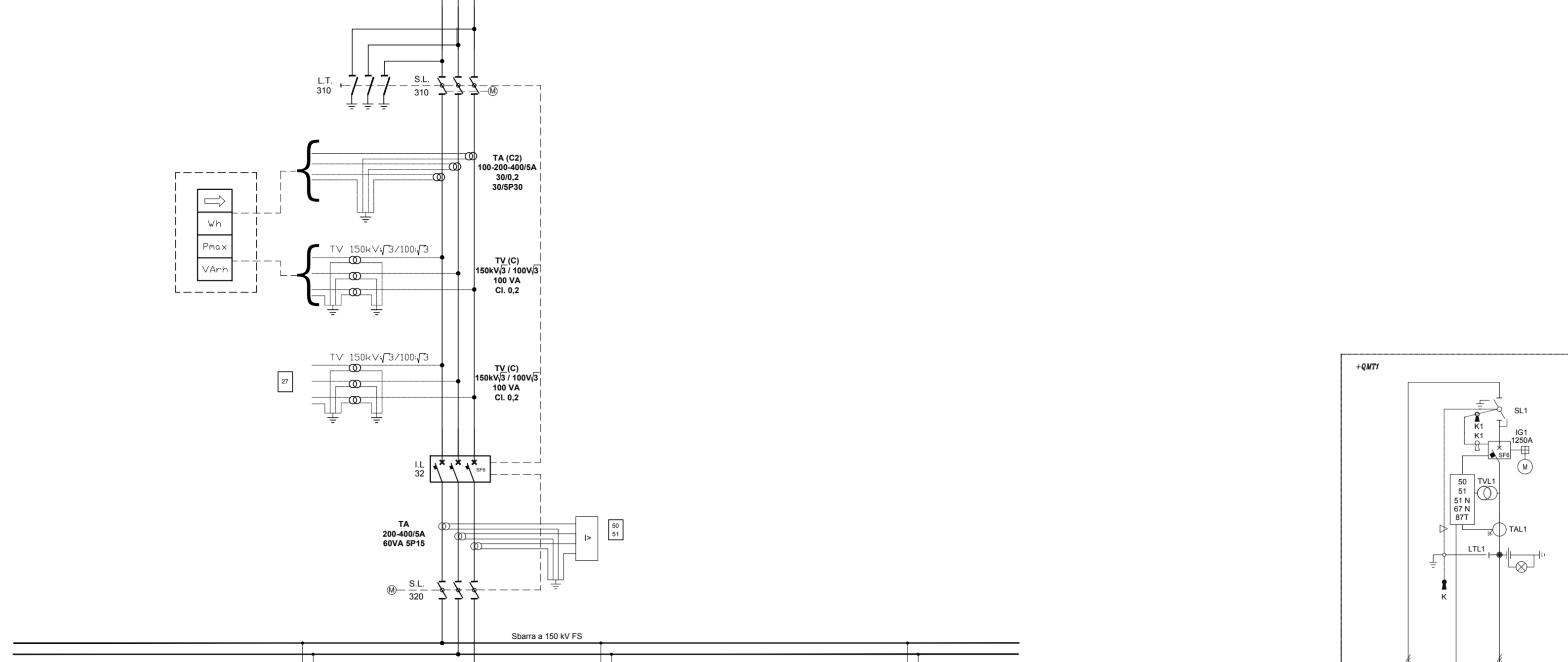


AREA TERNA

AREA R.F.I.



| LEGENDA |  |
|---------|--|
|         | Relè voltmetrico autoalimentato con uscita in f.o.                           |
|         | Interruttore estorsibile   |
|         | Sez. ~<br>Sezionatore a corno motorizzato                                    |
|         | Sezionatore unipolare (Comando manuale)                                      |
|         | Relè di massa (Collegato alla maglia di terra)                               |
|         | Interruttore di manovra-sezionatore per carica e scarica condensatori filtro |
|         | Canale di misura   |
|         | Canale di misura corrente Corrente verso terra                               |
|         | Canale di misura corrente Corrente per guasto a terra                        |
|         | Canale di misura corrente Corrente verso terra massa sola comando            |
|         | Resistenza prova linea   |
|         | Tel. PT<br>Telerruttore prova terra  |
|         | Partitore con relè voltmetrico   |
|         | Scaricatore ad ossido metallico 150 kV                                       |
|         | Dispositivo di asservimento  |
|         | Unità Periferica di controllo (UPC)  |

NOTE:  
Le celle alimentatori dovranno essere del tipo omologato da RFI/DM.

COMMITTENTE:

PROGETTAZIONE:

**DIREZIONE TECNICA**  
**U.O. TECNOLOGIE CENTRO**

**PROGETTO DEFINITIVO**

**ITINERARIO NAPOLI - BARI**  
**RADDOPPIO TRATTA APICE - ORSARA**  
**II LOTTO FUNZIONALE HIRPINIA - ORSARA**

SSE Ariano  
Schema Elettrico Generale

COMMESSA LOTTO FASE ENTE TIPO DOC. OPERA/DISCIPLINA Progr. REV.

IF1V 02 D 18 DX SE0100 001 A

| Revis. | Descrizione         | Redatto   | Data    | Verificato | Data    | Approvato | Data    | Autorizzato | Data    |
|--------|---------------------|-----------|---------|------------|---------|-----------|---------|-------------|---------|
| A      | Emissione Esecutiva | G. Trezza | 07.2018 | G. Trezza  | 07.2018 | D. Aprea  | 07.2018 | G. Trezza   | 07.2018 |