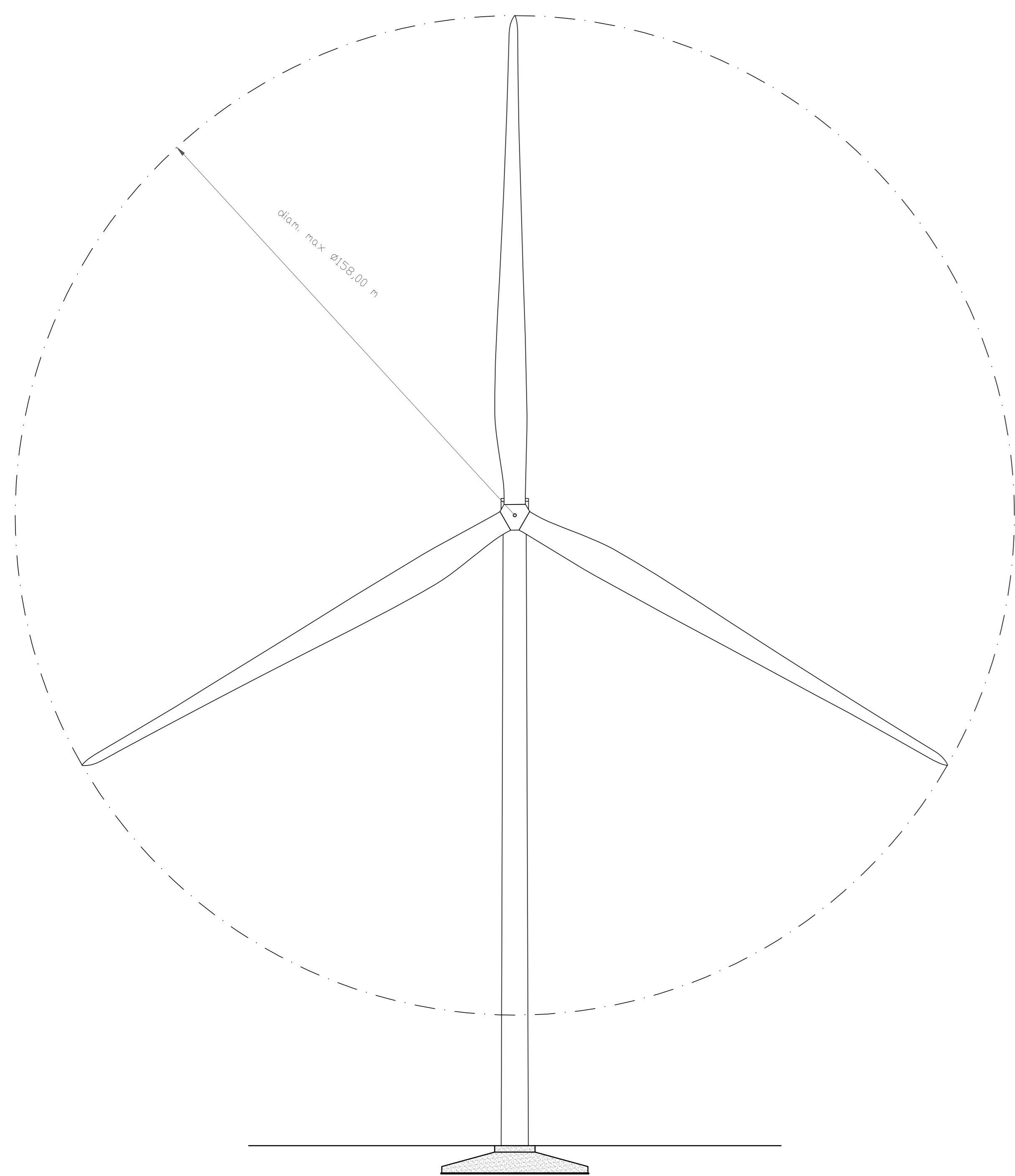
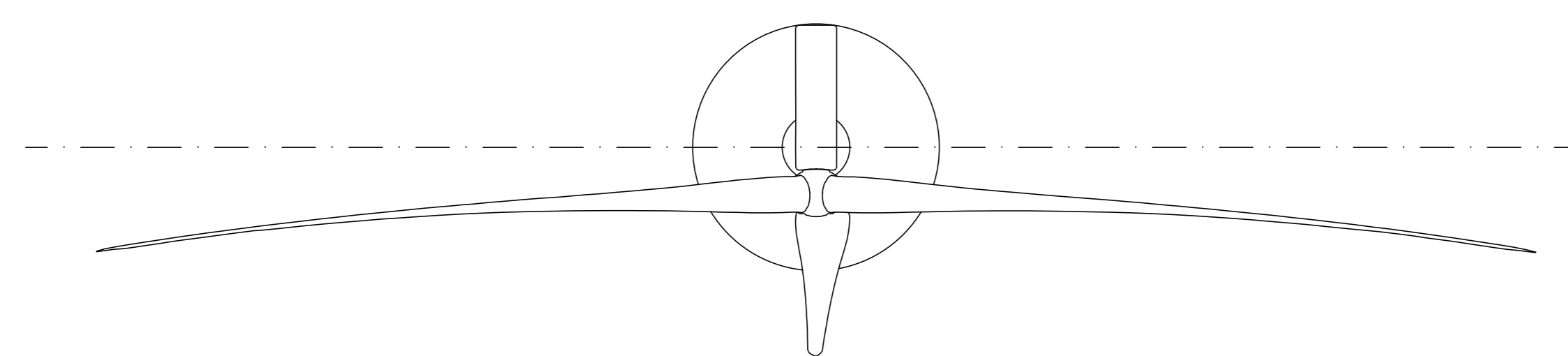


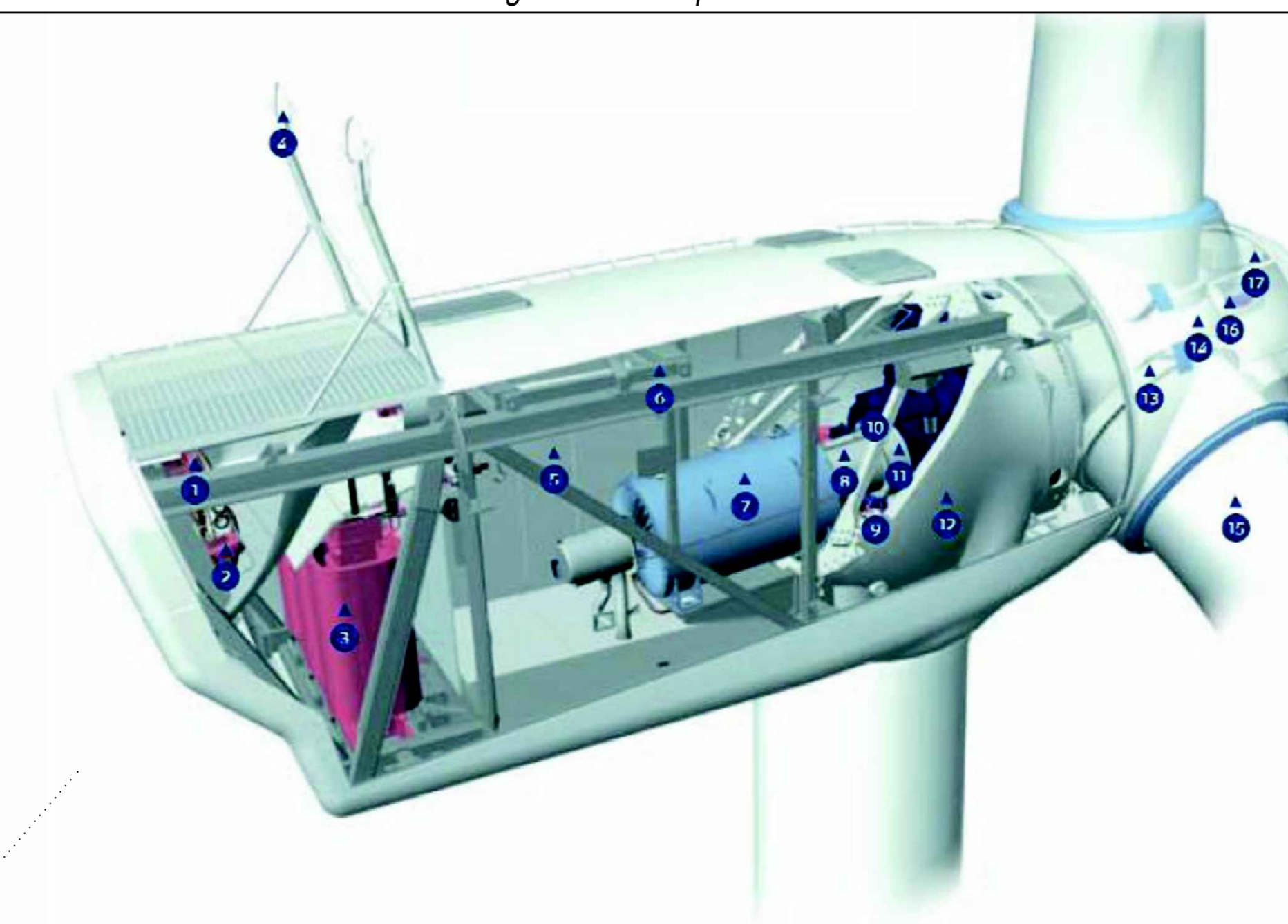
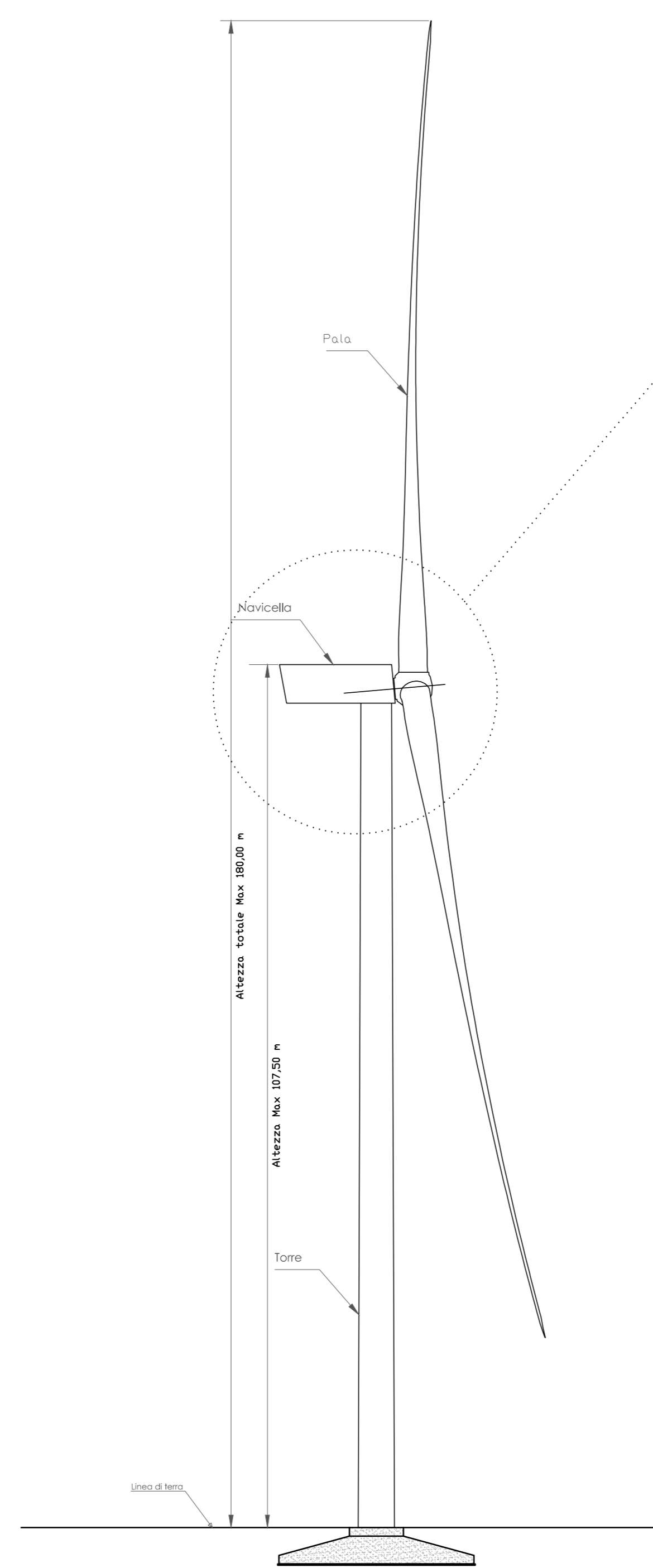
Vista frontale



Vista dall'alto

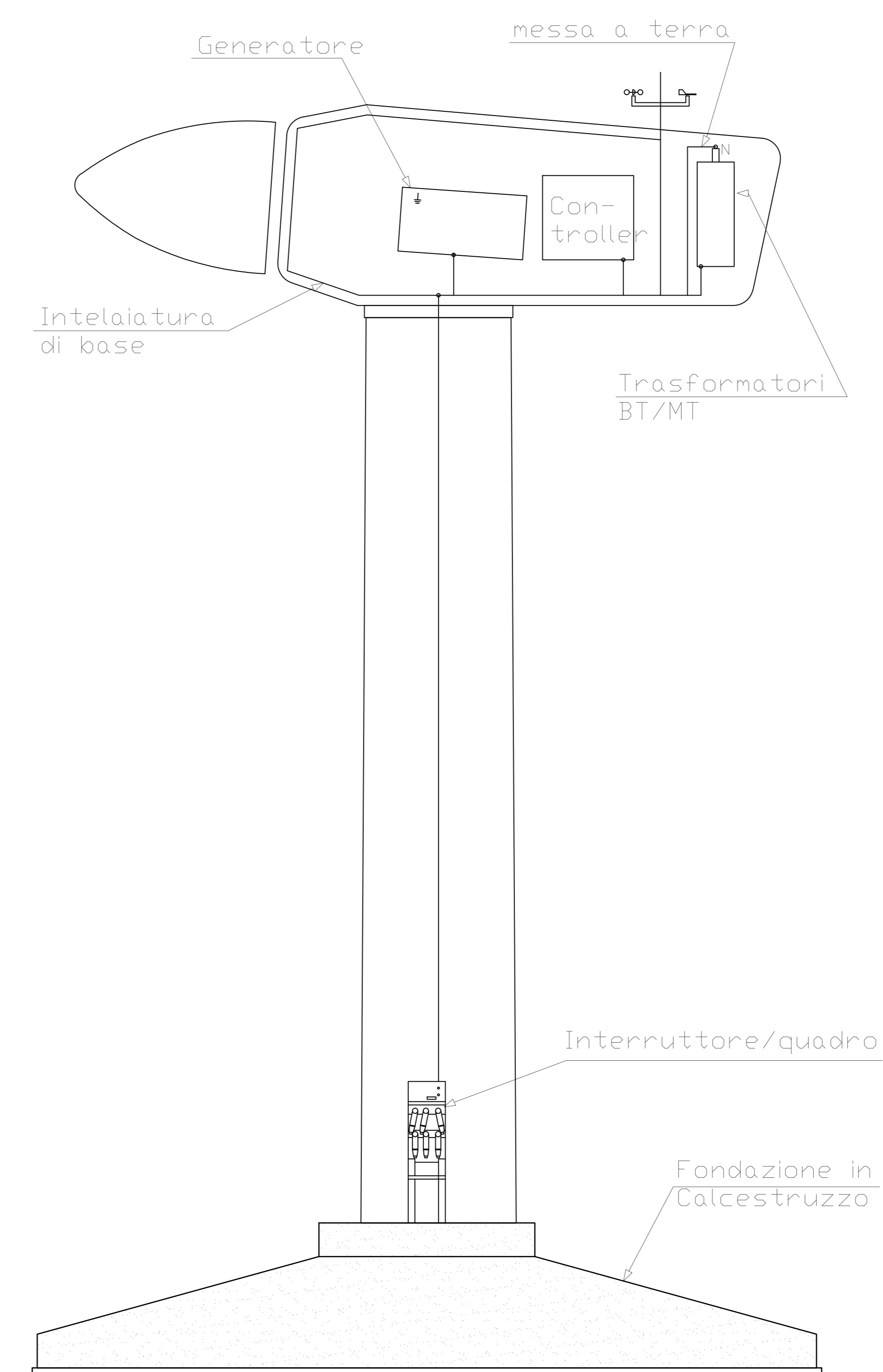


Vista laterale

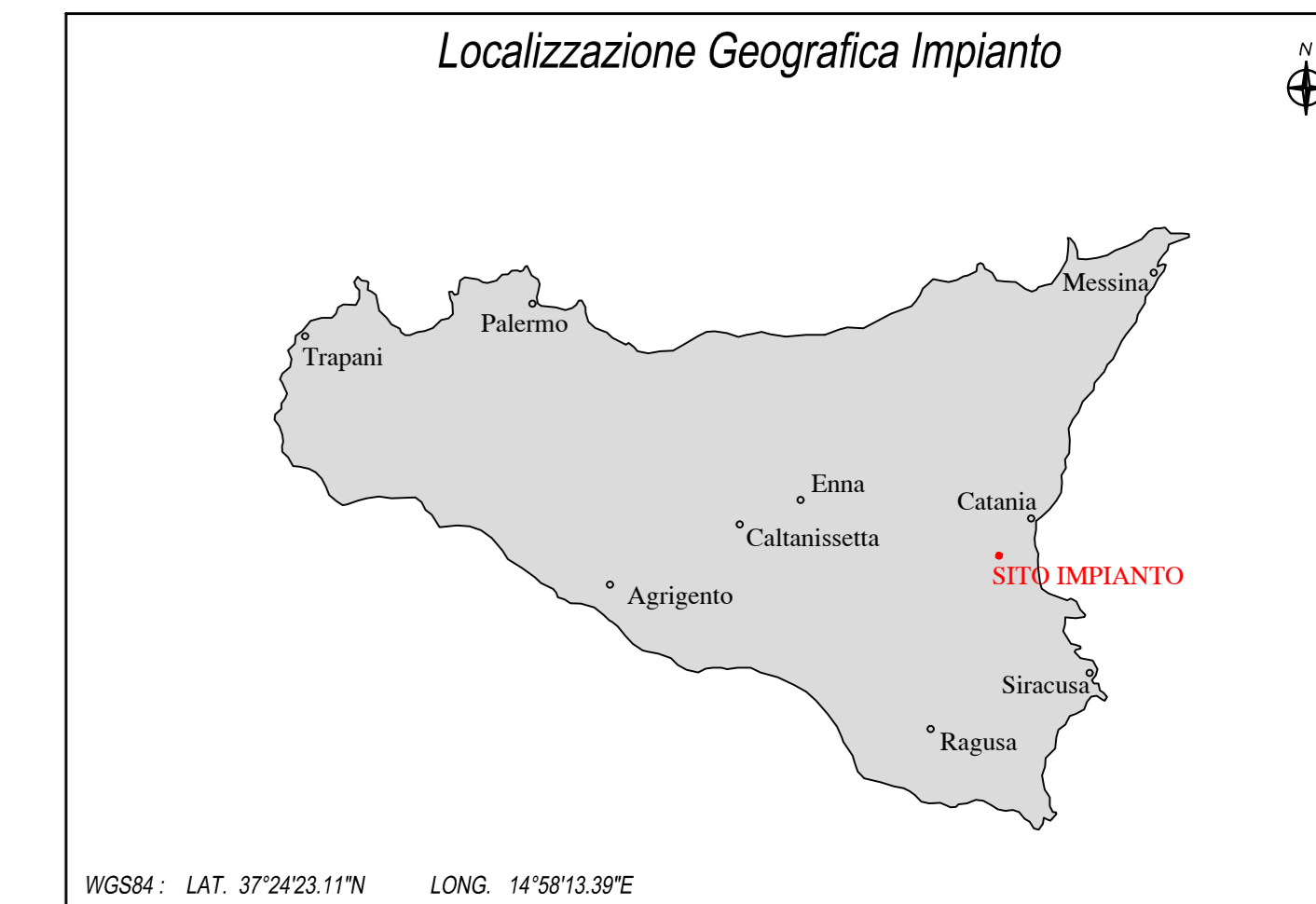


- 1 Oil cooler
- 2 Water cooler for generator
- 3 High voltage transformer
- 4 Ultrasonic wind sensors
- 5 VWP-Top controller with converter
- 6 Service crane
- 7 Generator
- 8 Composite disc coupling
- 9 Yaw gears
- 10 Gearbox
- 11 Mechanical disc brake
- 12 Machine foundation
- 13 Blade bearing
- 14 Blade hub
- 15 Blade
- 16 Pitch cylinder
- 17 Hub controller

Schema aerogeneratore



Localizzazione Geografica Impianto



REGIONE SICILIA  
Provincia di Siracusa  
COMUNE DI CARLENTINI

PROGETTO  
**POTENZIAMENTO PARCO EOLICO CARLENTINI**



PROGETTO DEFINITIVO

COMMITTENTE  
**ERG Wind 2000** **ERG Wind Sicilia 3**  
Una società del Gruppo ERG

SOCIETA' DI PROGETTAZIONE: <b>UTIP</b> srl		CONSULENZA SPECIALISTICA: <b>Contex</b>		TECNICO PROFESSIONISTA RESPONSABILE DEL SERVIZIO: 	
Via Salaria, 27 - 00198 Roma (RM) - Tel. 06/747412420 - Fax 06/742722 - info@utipsrl.it		Via Salaria, 16 - 00198 Roma (RM) - Tel. 06/55144965 - 551425069 - info@contex.it		Via Salaria, 16 - 00198 Roma (RM) - Tel. 06/55144965 - 551425069 - info@contex.it	

OGGETTO DELL'LABORATO

TIPICO AEROGENERATORE

DESCRIZIONE	RED.	CONTR.	APPR.	DATA	SCALA	FOGLIO	FORMATO	CODICE DOCUMENTO			
Emulsione per Eolico Car Lentini	C.Panno	A.Novati	G.D.Morici	Marzo 2019	1/30.000	1	A0	IMP	DESC.	PROVOC.	REV.
NOME FILE: CAR-ENG-TAV-001_00								CSB	ENG	TAV	0001_00