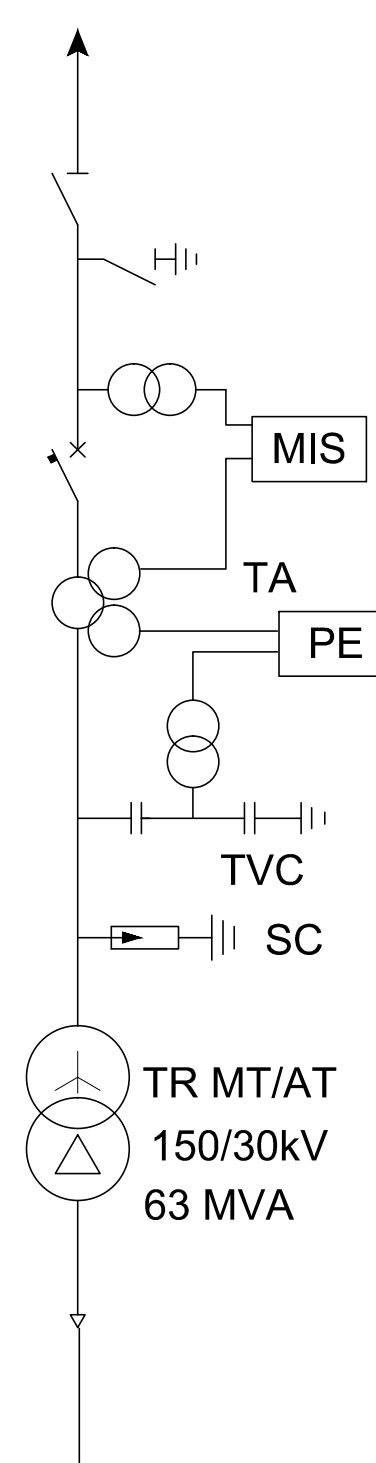


150kV-31.5kA

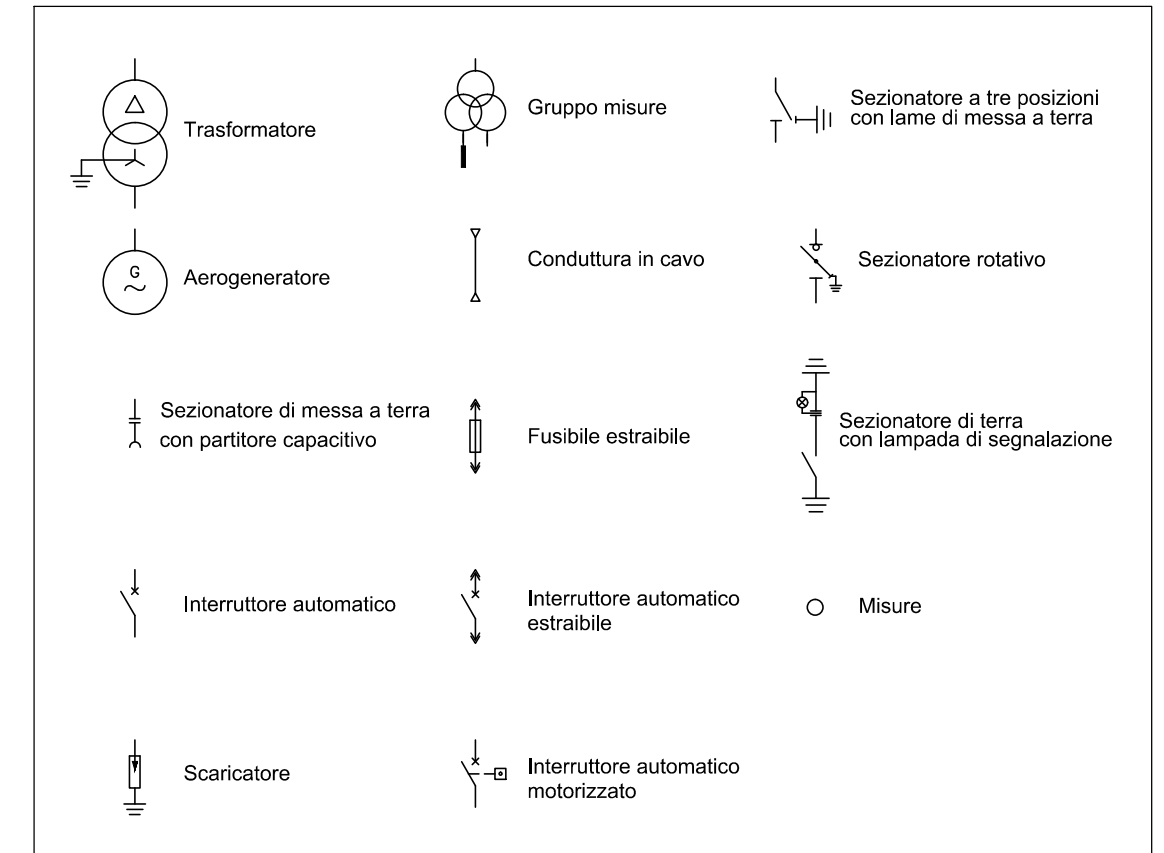
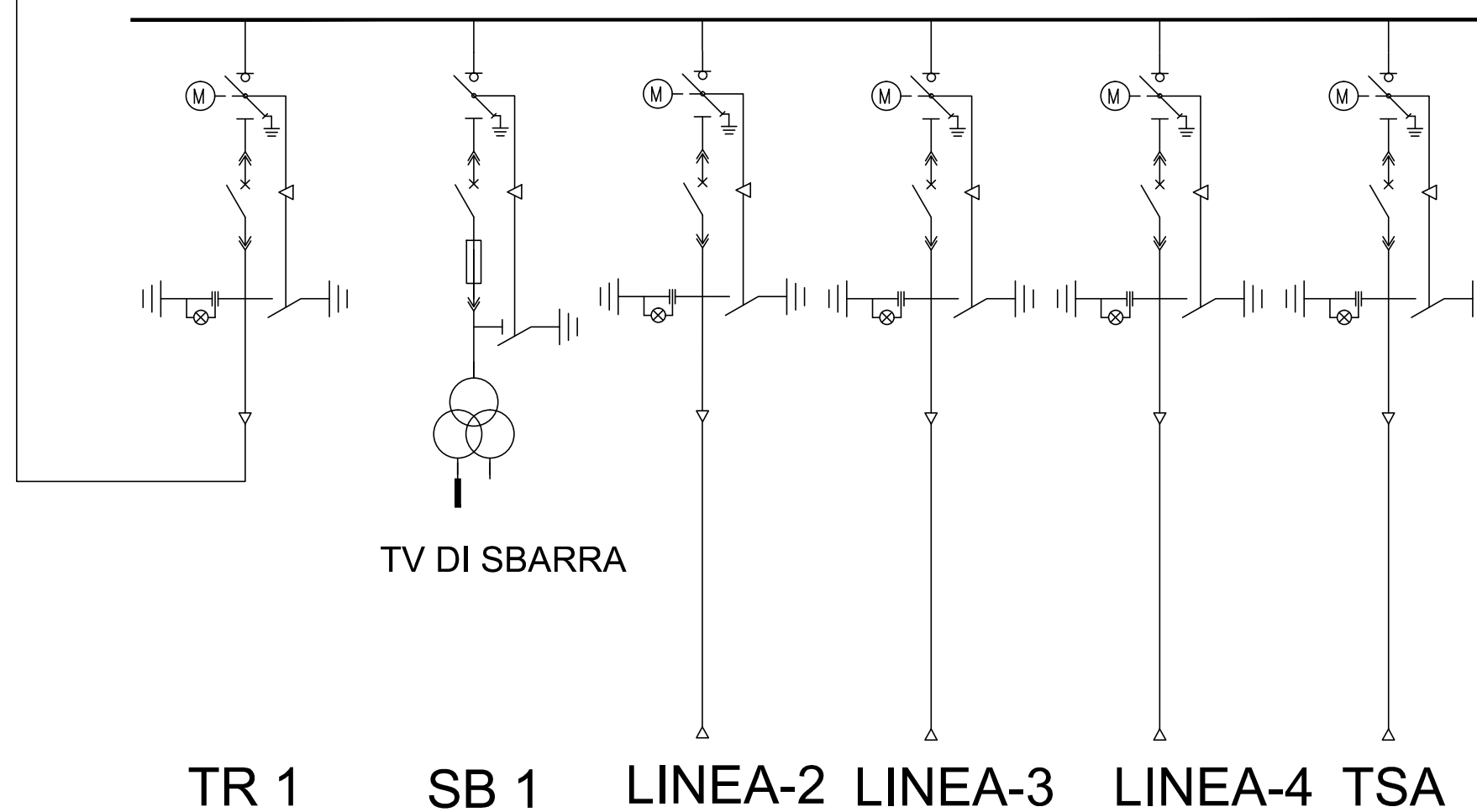
SEZ+L.T.

INT



NUOVA CABINA DI STAZIONE

21kV



REGIONE SICILIA

Provincia di Siracusa

COMUNE DI CARLENTINI

PROGETTO

POTENZIAMENTO PARCO EOLICO CARLENTINI



PROGETTO DEFINITIVO

COMMITTENTE

ERG Wind 2000
Una società del Gruppo **ERG**

ERG Wind Sicilia 3
Una società del Gruppo **ERG**

SOCIETA' DI PROGETTAZIONE:

UTIP s.r.l.
Viale Garone, 37 - Loc. Città Giardino - 96010 Melilli (SR)
Tel.: 0931 744764/744003 - Fax: 0931 744722
info@utipari.it - www.utipari.it

CONSULENZA SPECIALISTICA:

Antex group
Sede Legale: Via Sabotino, 8 - 96013 Carlentini (SR)
Tel.: 0931.340985 - 335.8259689
info@antexgroup.it - www.antexgroup.it

TECNICO PROFESSIONISTA RESO DEL SERVIZIO

Dott. Ing. Maurizio Plescia
1129
INGEGNERIA
SICILIA
1129

OGGETTO DELL'ELABORATO:

SCHEMA ELETTRICO UNIFILARE SSE SORTINO
"AREA SSE ERG Wind Sicilia 3"

DESCRIZIONE	RED.	CONTR.	APPR.	DATA	SCALA	FOGLIO	FORMATO	CODICE DOCUMENTO				
								IMP.	DISC.	TIPO DOC.	PROG.	REV.
Emissione per Enti Esterni	G.Basso	A.Nastasi	G.DiModica	Marzo 2019	-/-	1	A2	CAR	ENG	TAV	055	00

NOME FILE: CAR-ENG-TAV-055_00

ERG Wind 2000 S.r.l. e ERG Wind Sicilia 3 S.r.l. si riservano tutti i diritti su questo documento che non può essere riprodotto neppure parzialmente senza la sua autorizzazione scritta.