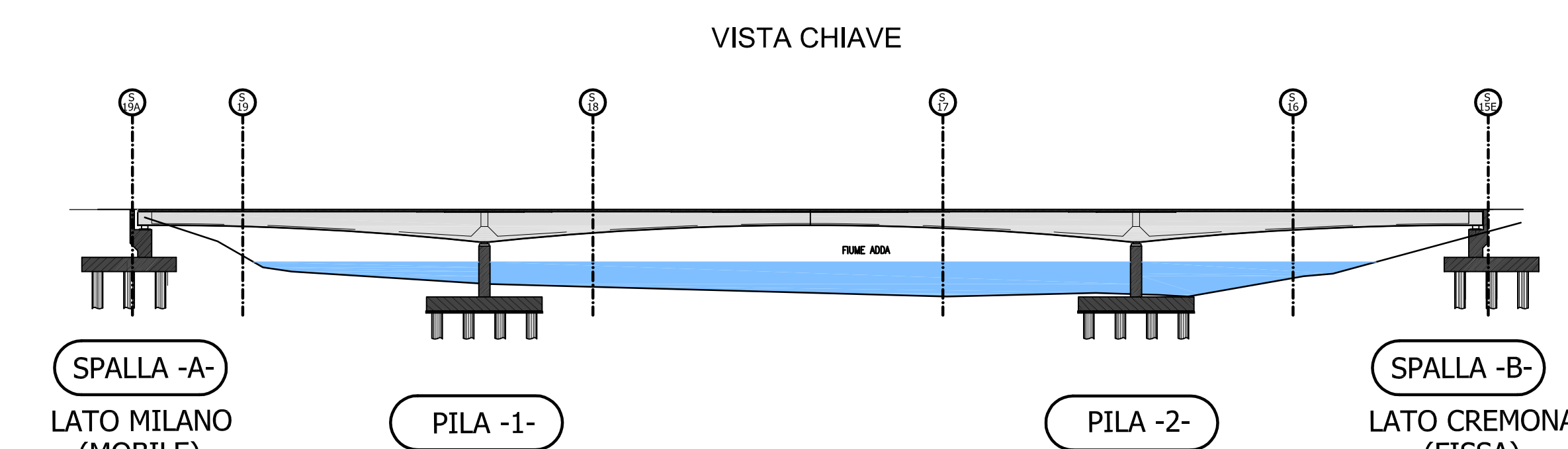
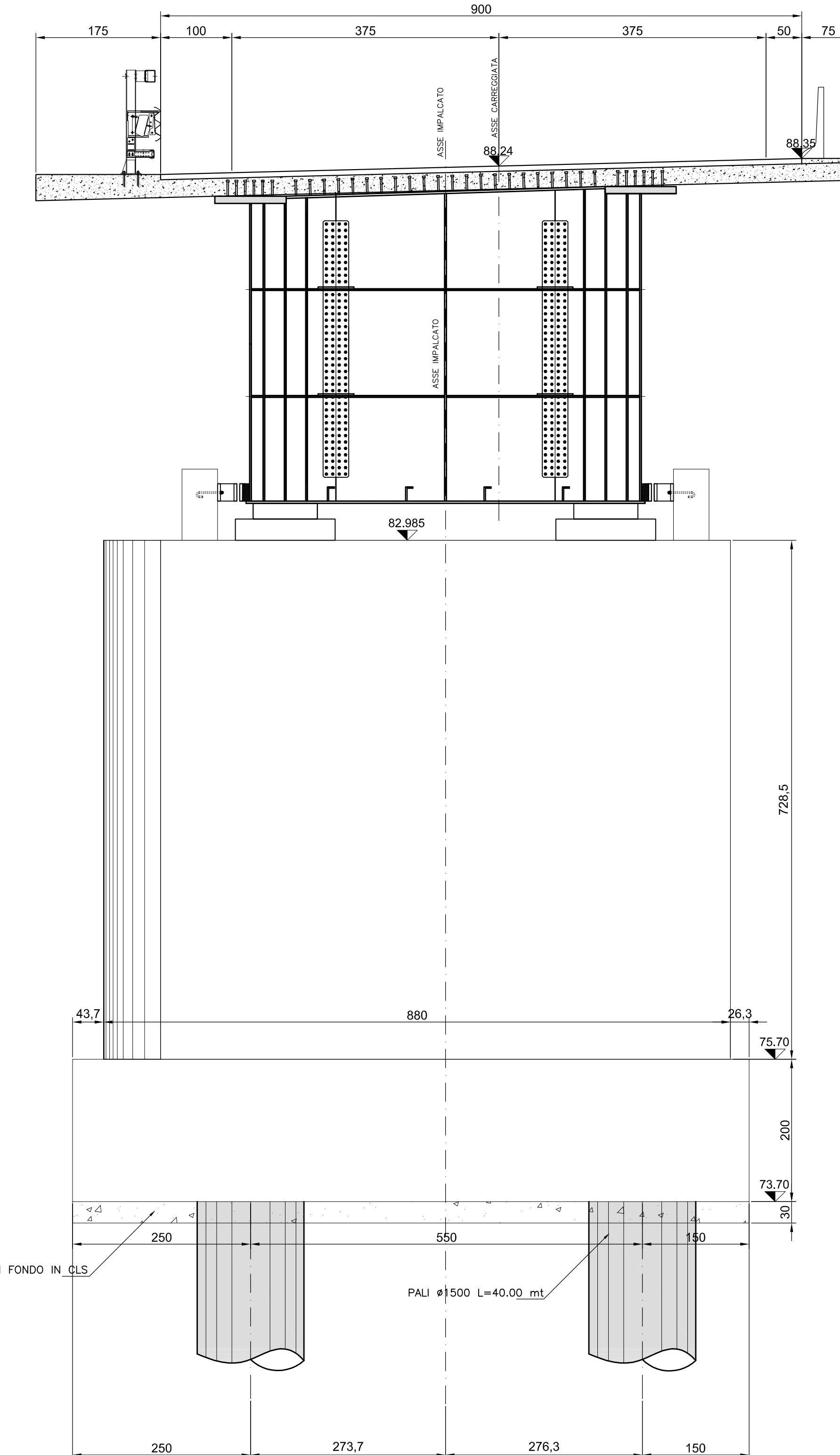
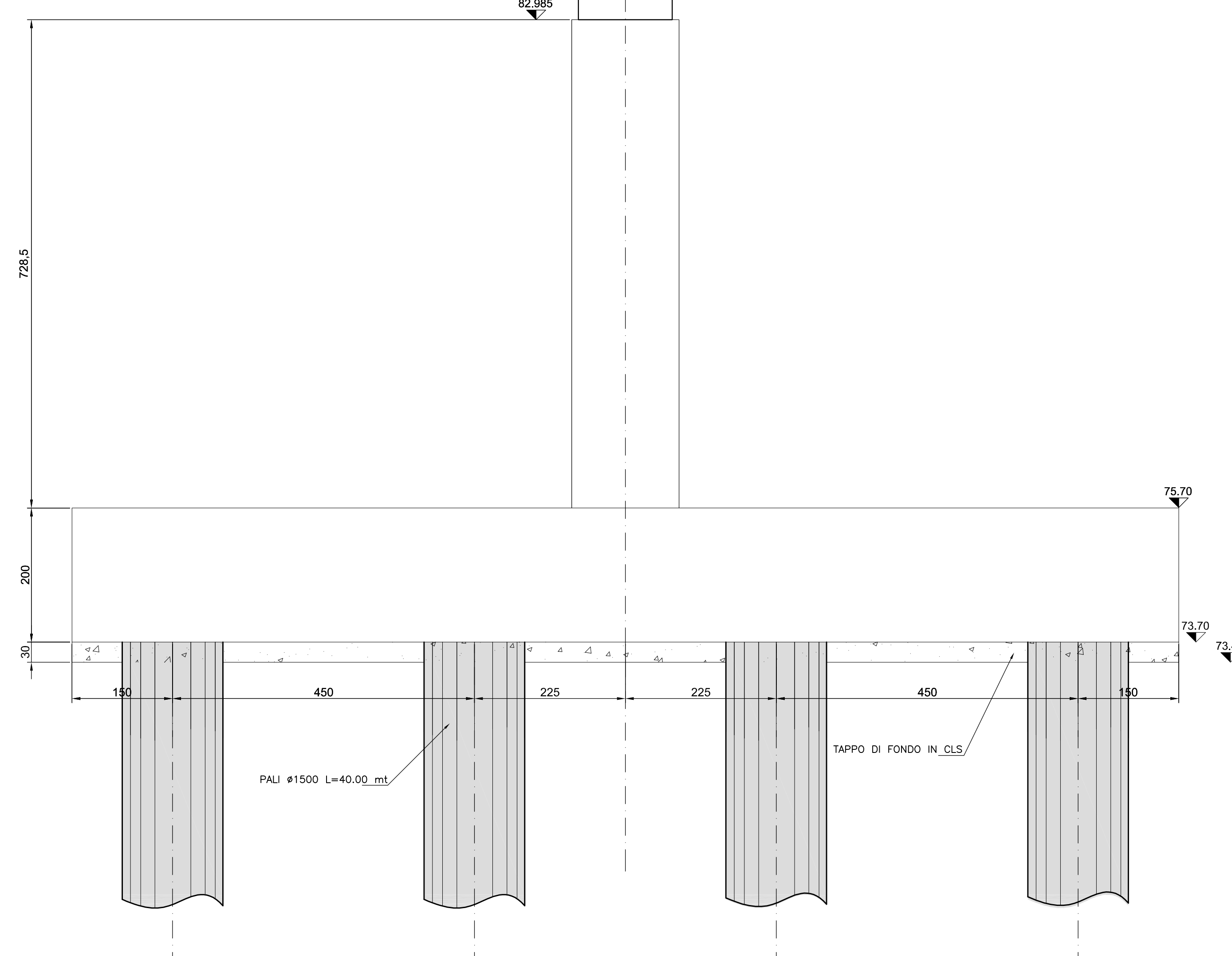
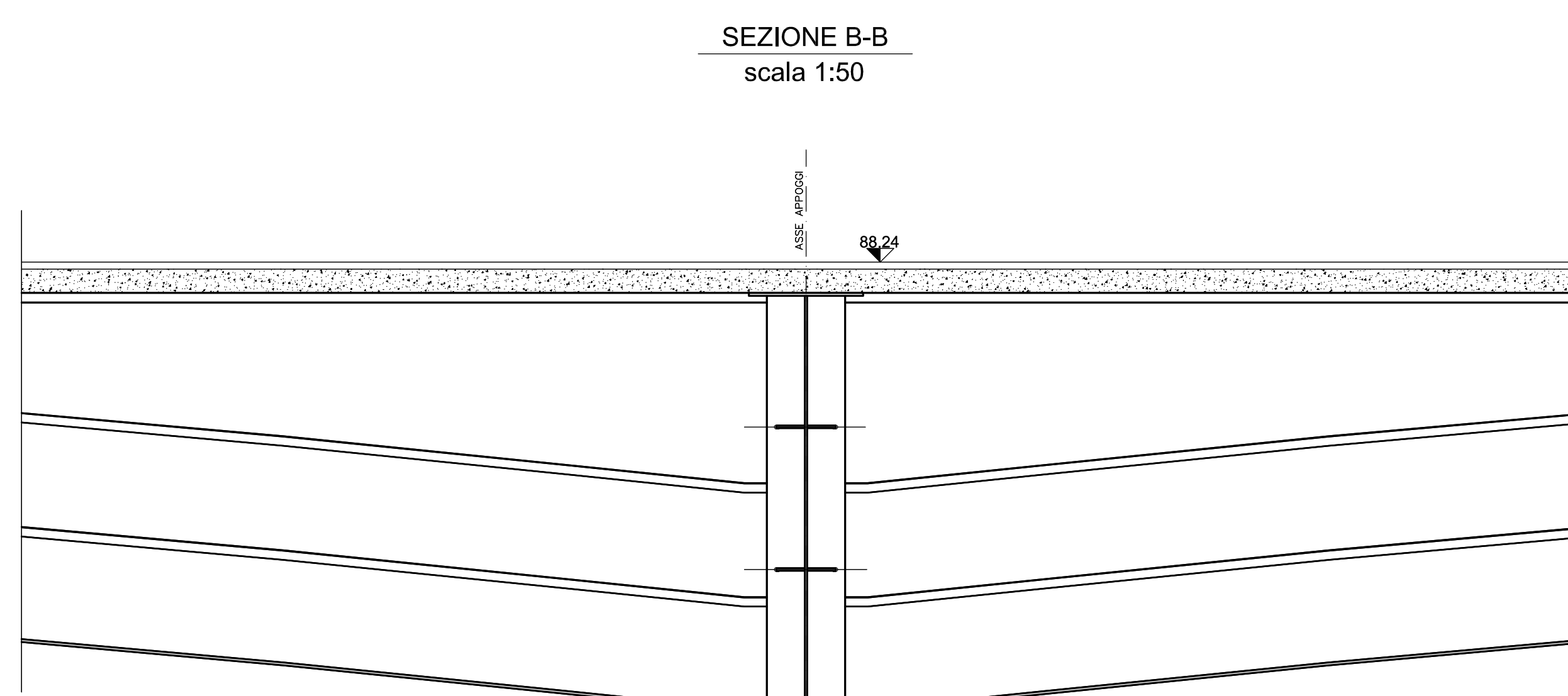
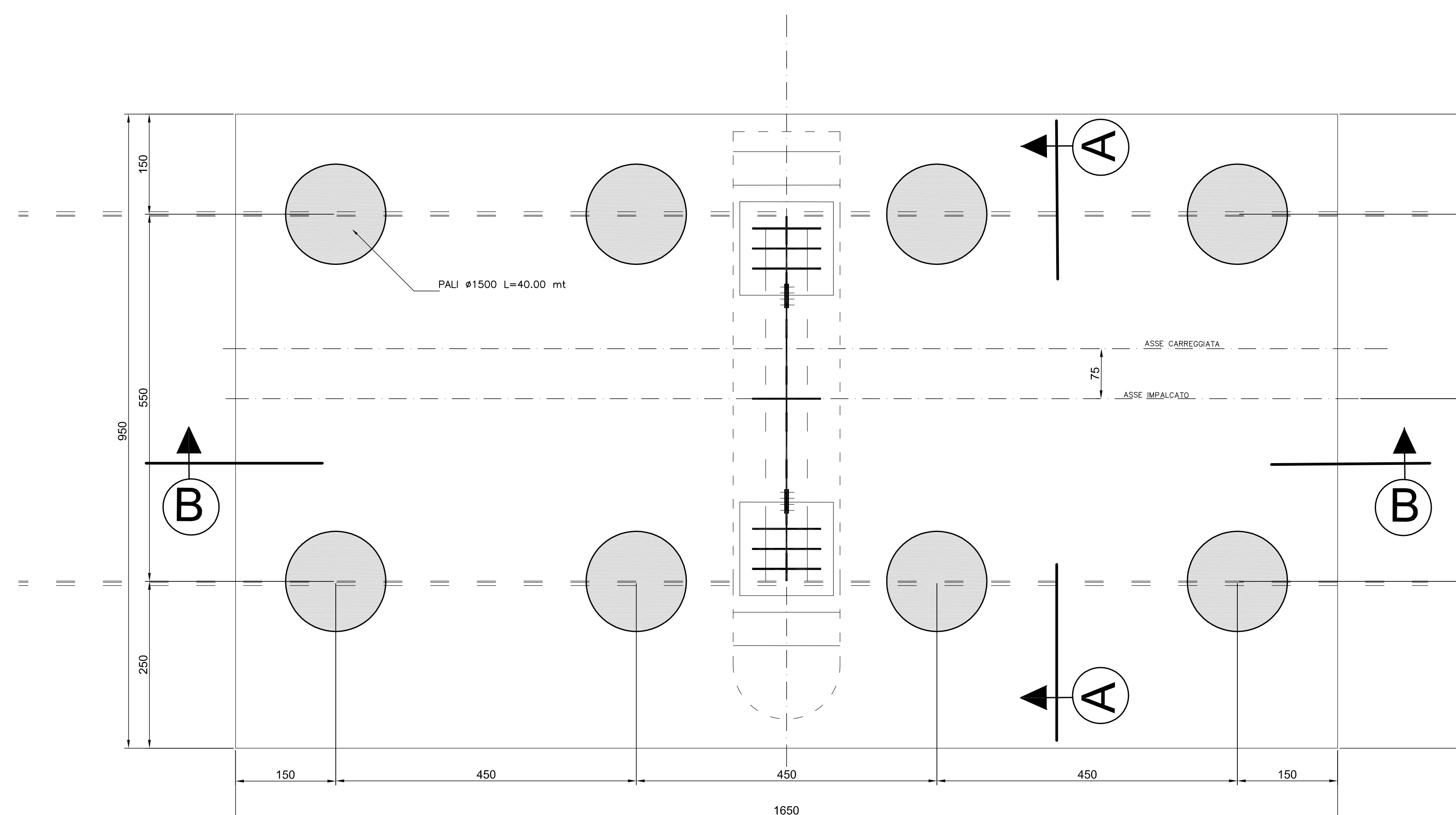
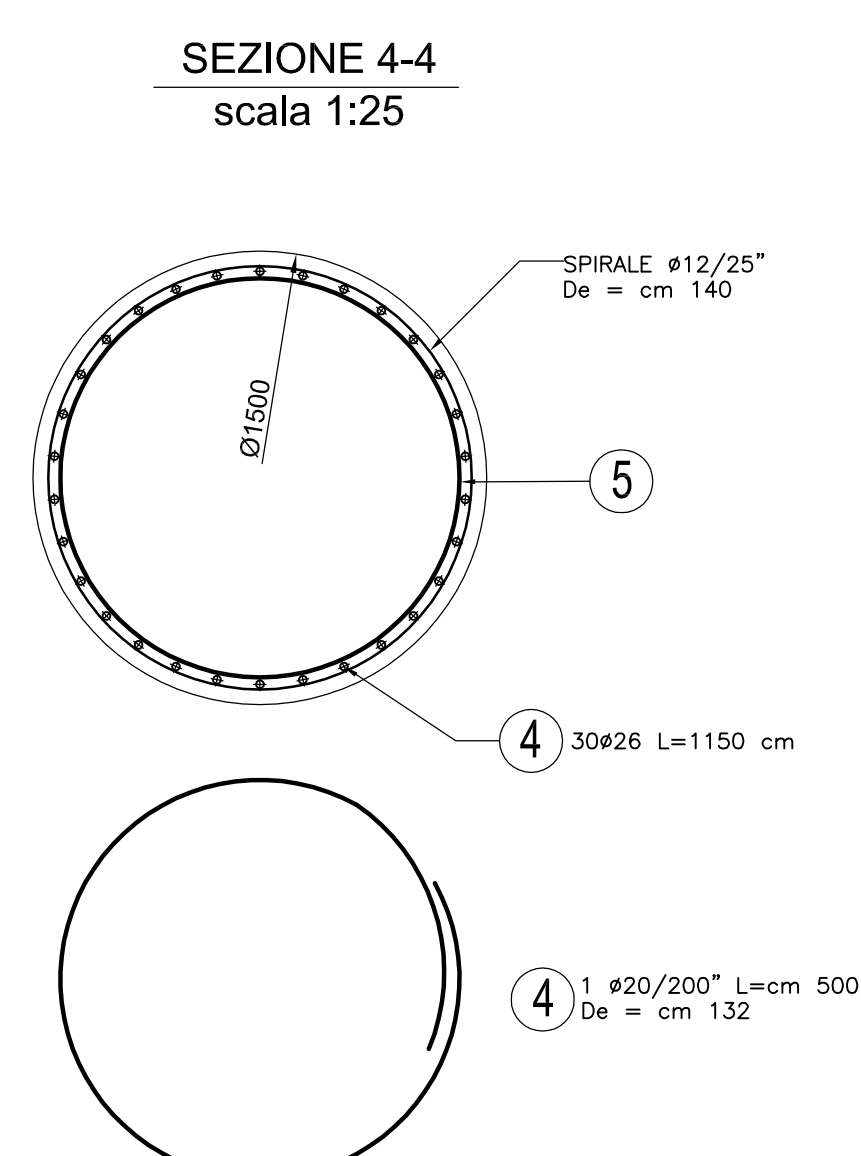
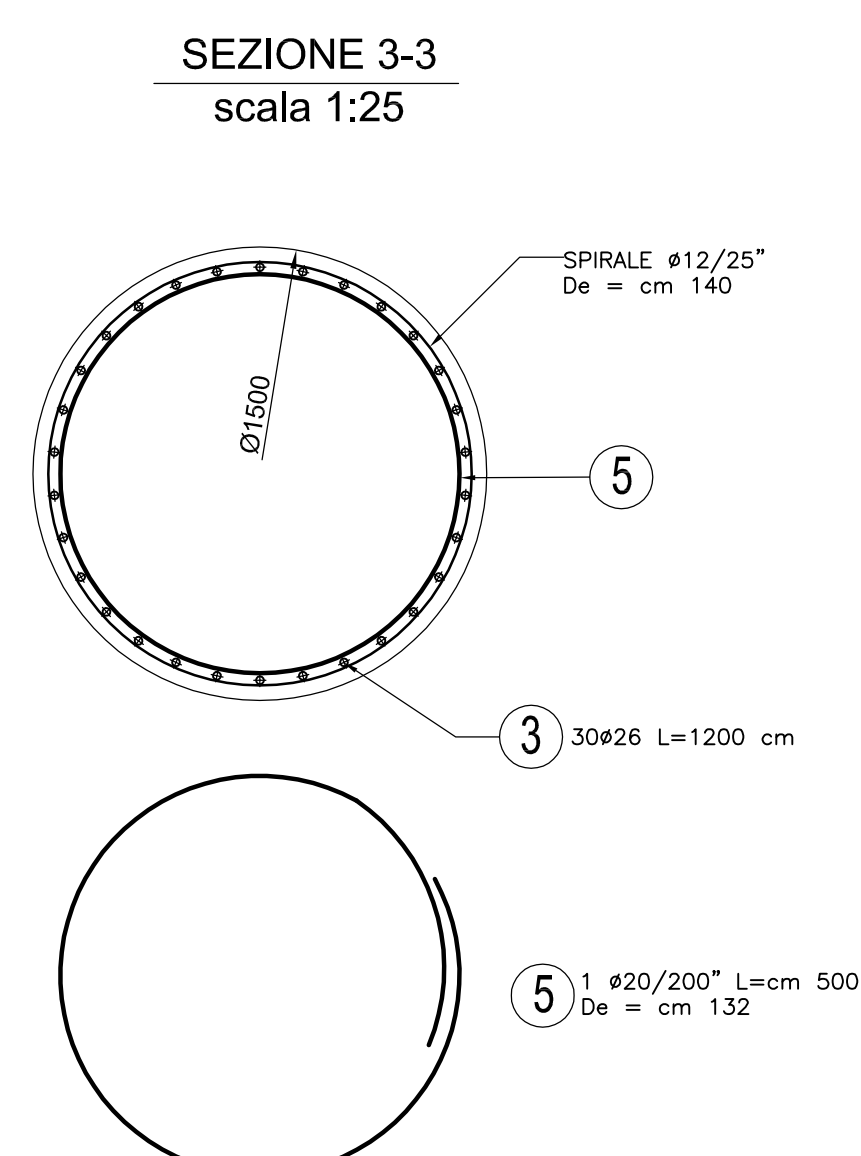
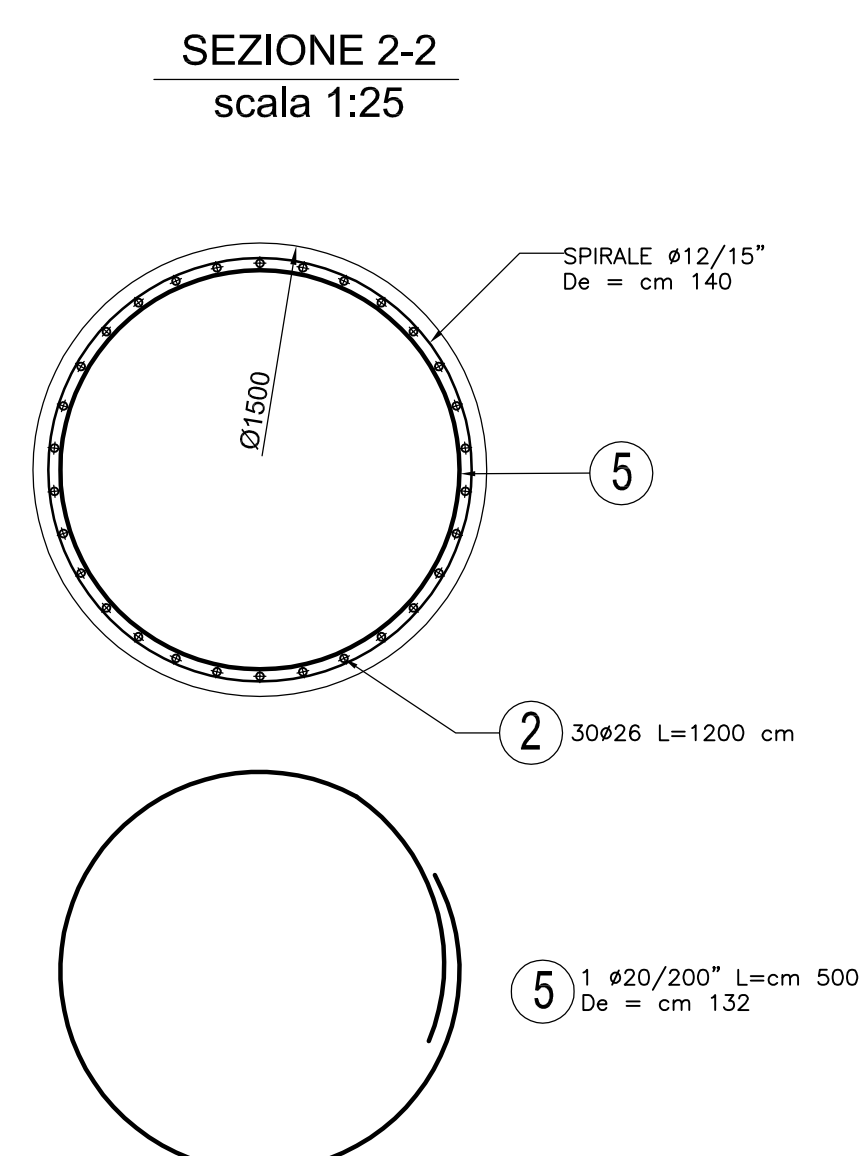
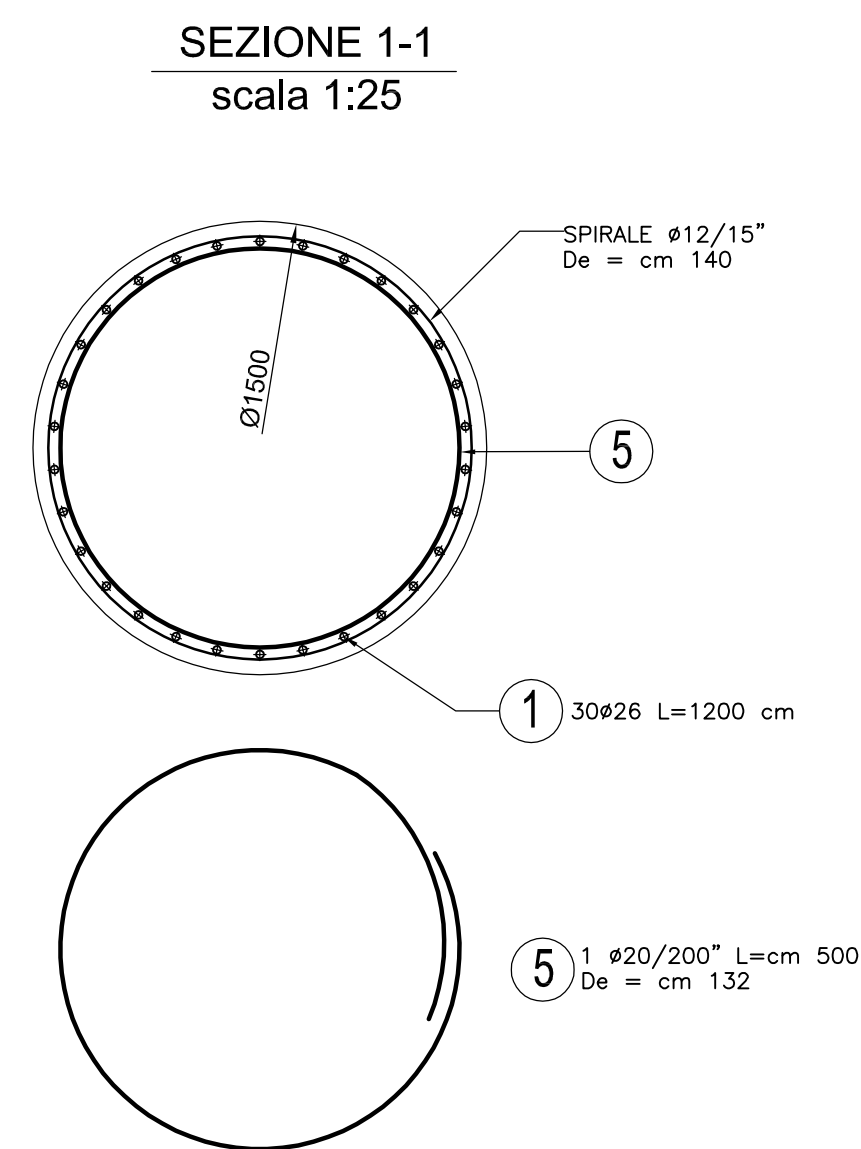
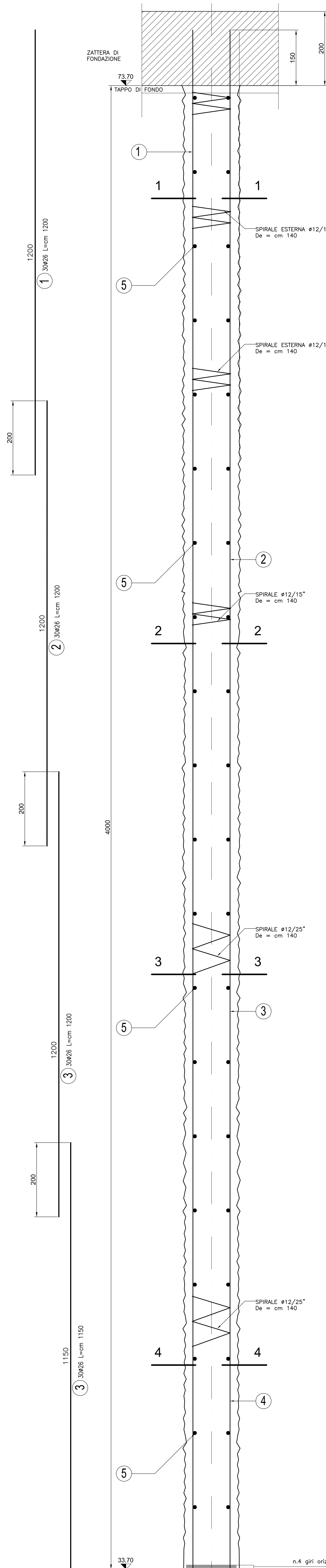


ARMATURA PALO Ø1500 mm L=40.00 mt
scala 1:50

PLANIMETRIA
scala 1:50

SEZIONE A-A
scala 1:50



SPECIFICHE TECNICHE	
1. CARATTERISTICHE DEI MATERIALI E MODALITA' ESECUTIVE: DEVONO ESSERE CONFORMI AL D.M. 14/01/2008	
2. CALCESTRUZZO:	
2.1 RESISTENZA CARATTERISTICA A 28 gg	$R_{ck} = 30$ N/mm ² (classe C25/30)
2.2 DIMENSIONE MASSIMA INERTE	20 mm
2.3 CLASSE DI CONSISTENZA DETERMINATA IN BASE ALL'ABBASSAMENTO DEL CONO (UNI 9418)	S4
2.4 CLASSE DI ESPOSIZIONE	XC2
3. ACCIAIO:	
3.1 BARRE AD ADERENZA MIGLIORATA TIPO B40C CONTROLLATO IN STABILIMENTO.	
3.2 LE BARRE DEVONO ESSERE COLLEGATE TRA DI LORO MEDIANTE ADEGUATE LEGATURE PER EVITARE IL LORO SPOSTAMENTO DURANTE IL GETTO E GARANTIRE COME RICORRENDO E POSIZIONE DI PROGETTO.	
3.3 COPRIFERRO	50 mm PER TUTTE LE SUPERFICIE
3.4 TENSIONE DI SNERVIAMENTO CARATTERISTICA	$f_{yk} = 450.00$ N/mm ²
3.5 RESISTENZA CARATTERISTICA A TRAZIONE	$f_{tk} = 540.00$ N/mm ²
3.6 RESISTENZA DI CALCOLO A TRAZIONE ALLO SLO	$f_{td} = 391.3$ N/mm ²

11.1.9 SP EX SS N 415 - LOTTO 3

PROVINCIA DI CREMONA
SETTORE INFRASTRUTTURE STRADALI

S.P. ex S.S. n. 415 "PAULLESE"
AMMODERNAMENTO TRATTO "CREMA-SPINO D'ADDA"

LOTTO N. 3 - "NUOVO PONTE SUL FIUME ADDA"
LAVORI DI RADDOPPIO DEL PONTE SUL FIUME ADDA
E DEI RELATIVI RACCORDI IN PROVINCIA DI CREMONA E LODI

PROGETTO DEFINITIVO	G41B03000270002
O.A. N.1 - PONTE SUL FIUME ADDA - FONDAZIONI E PALI - CARPENTERIA ED ARMATURA PALI PILE P1 E P2	PS.NP.SF.09
11.1.9	1:50/1:25
27 MAR 2016	