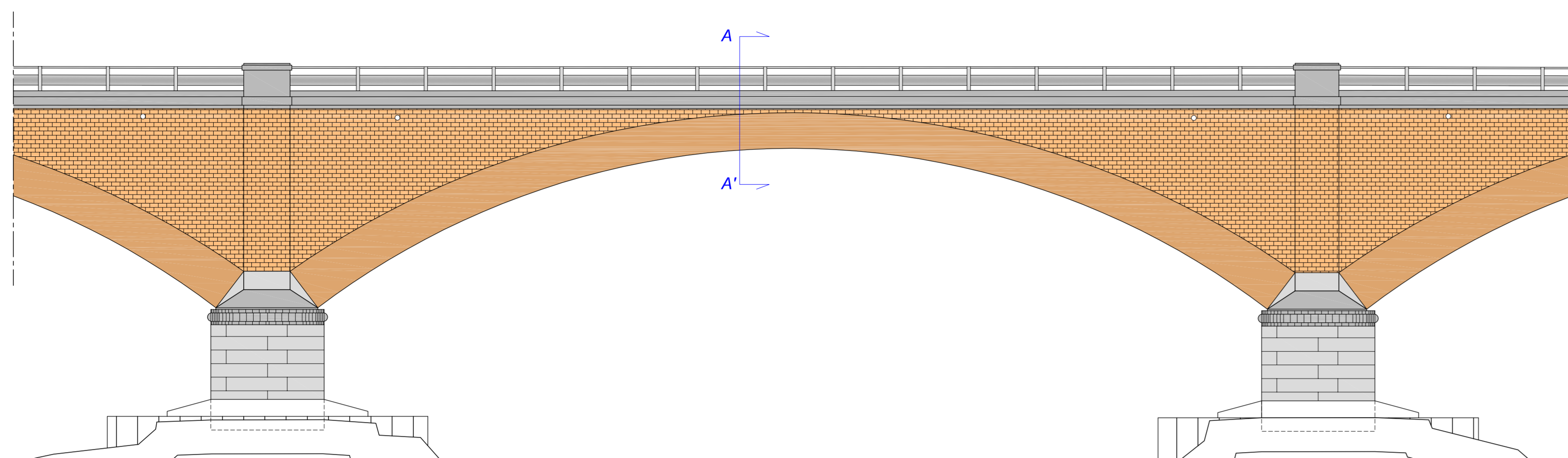
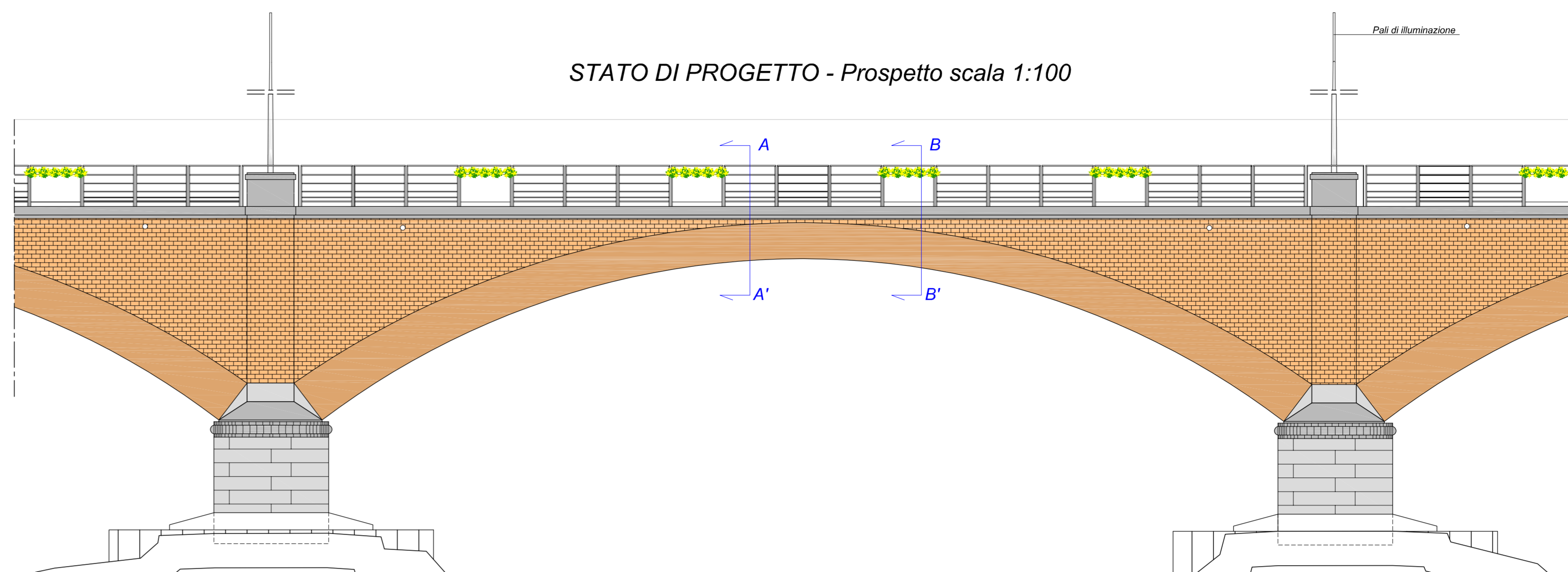


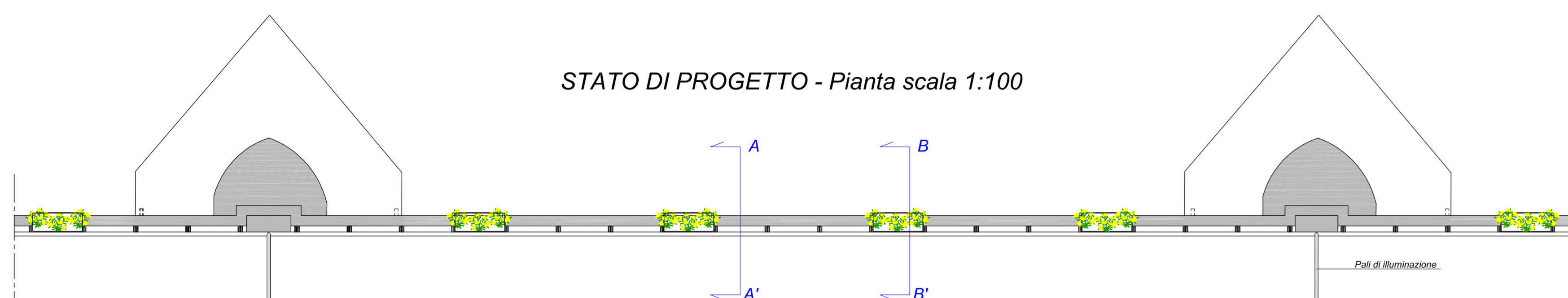
STATO ATTUALE - Prospetto scala 1:100



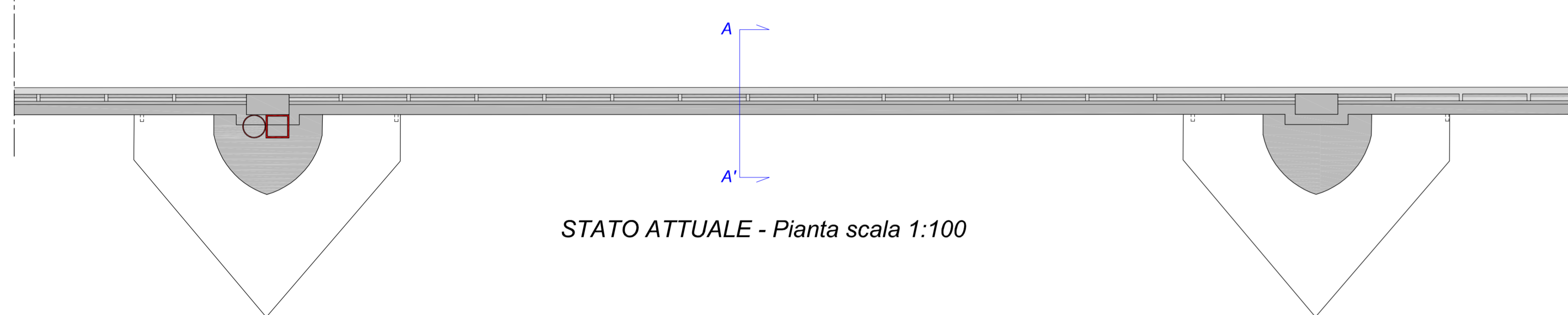
STATO DI PROGETTO - Prospetto scala 1:100



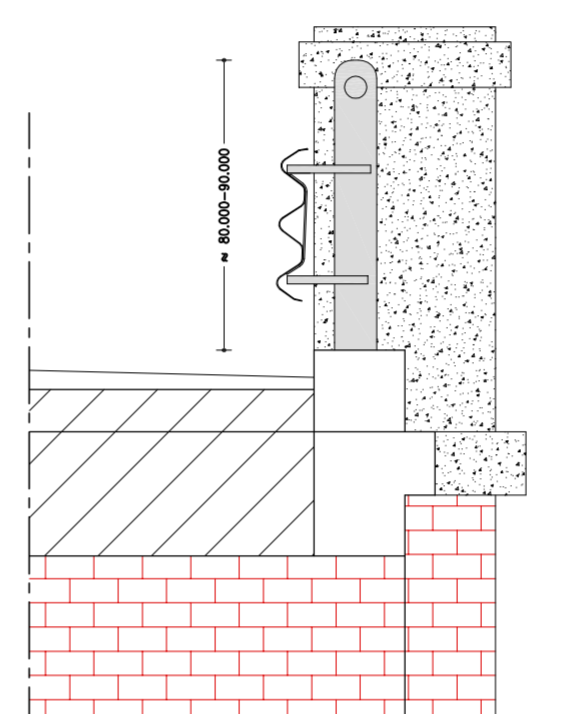
STATO DI PROGETTO - Pianta scala 1:100



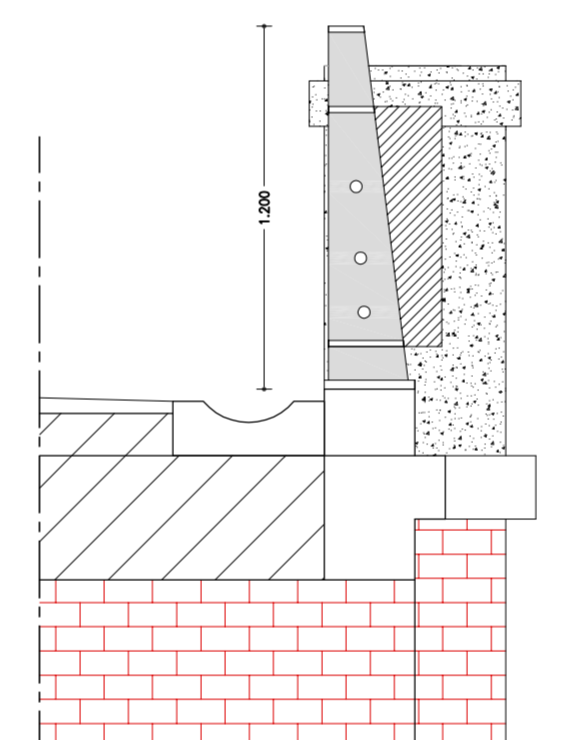
STATO ATTUALE - Pianta scala 1:100



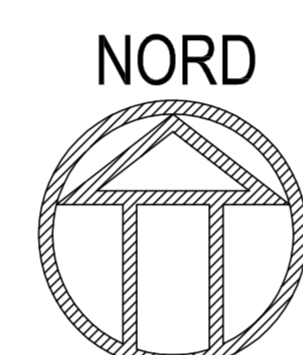
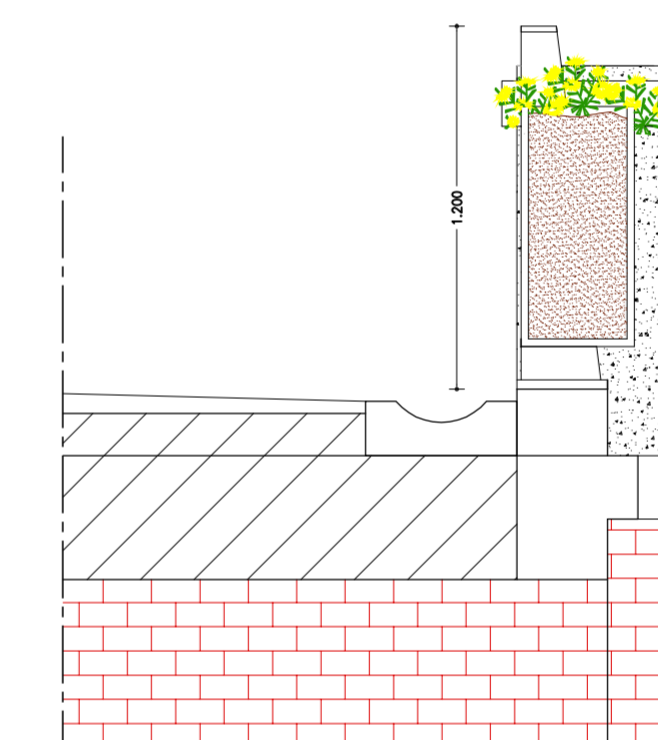
STATO ATTUALE
Sezione A-A' scala 1:25



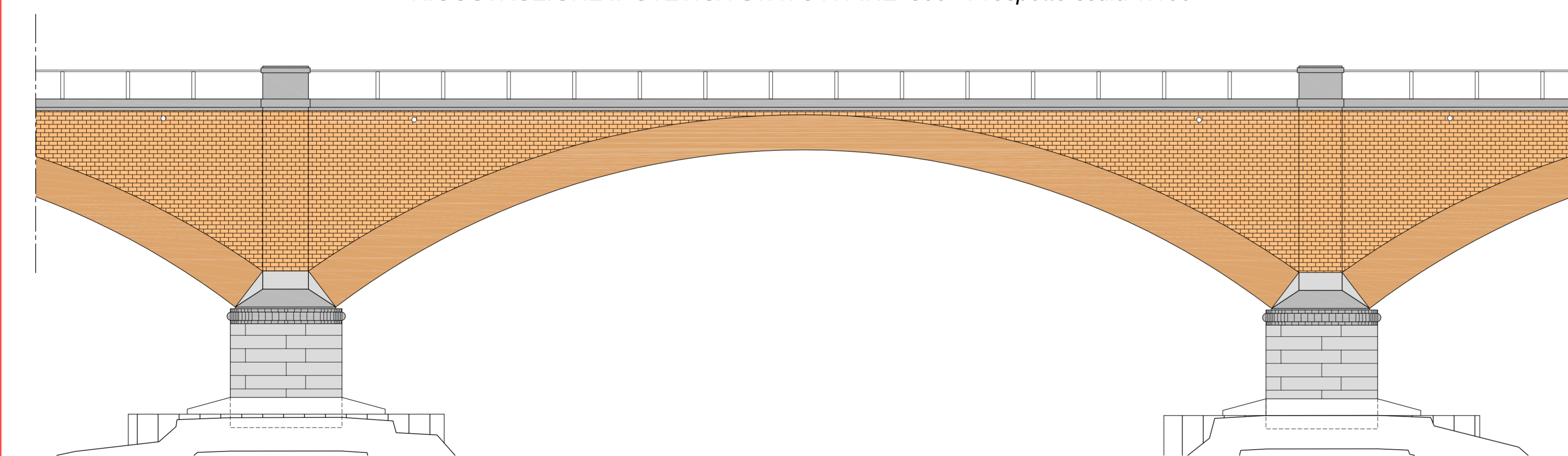
STATO DI PROGETTO
Sezione A-A' scala 1:25



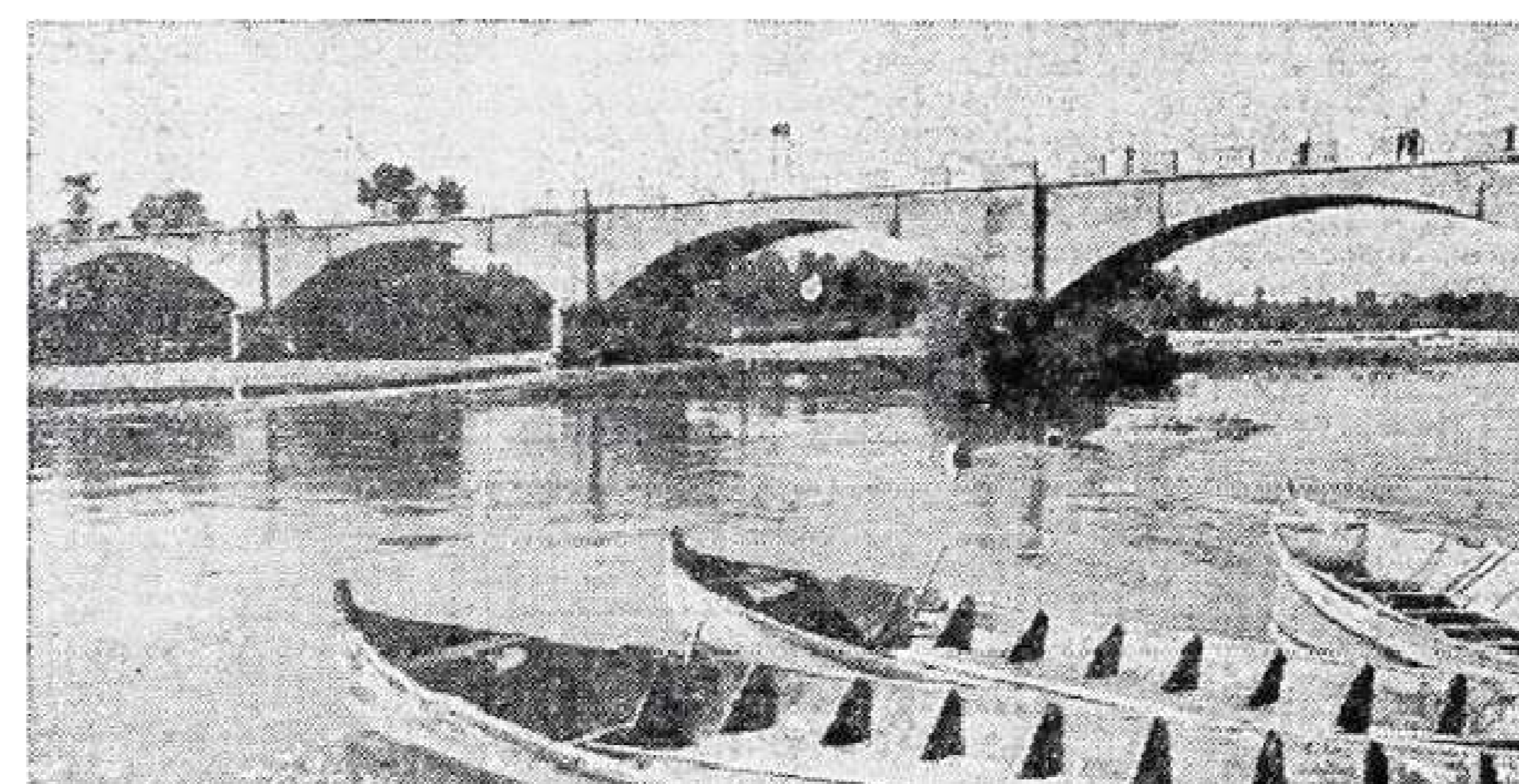
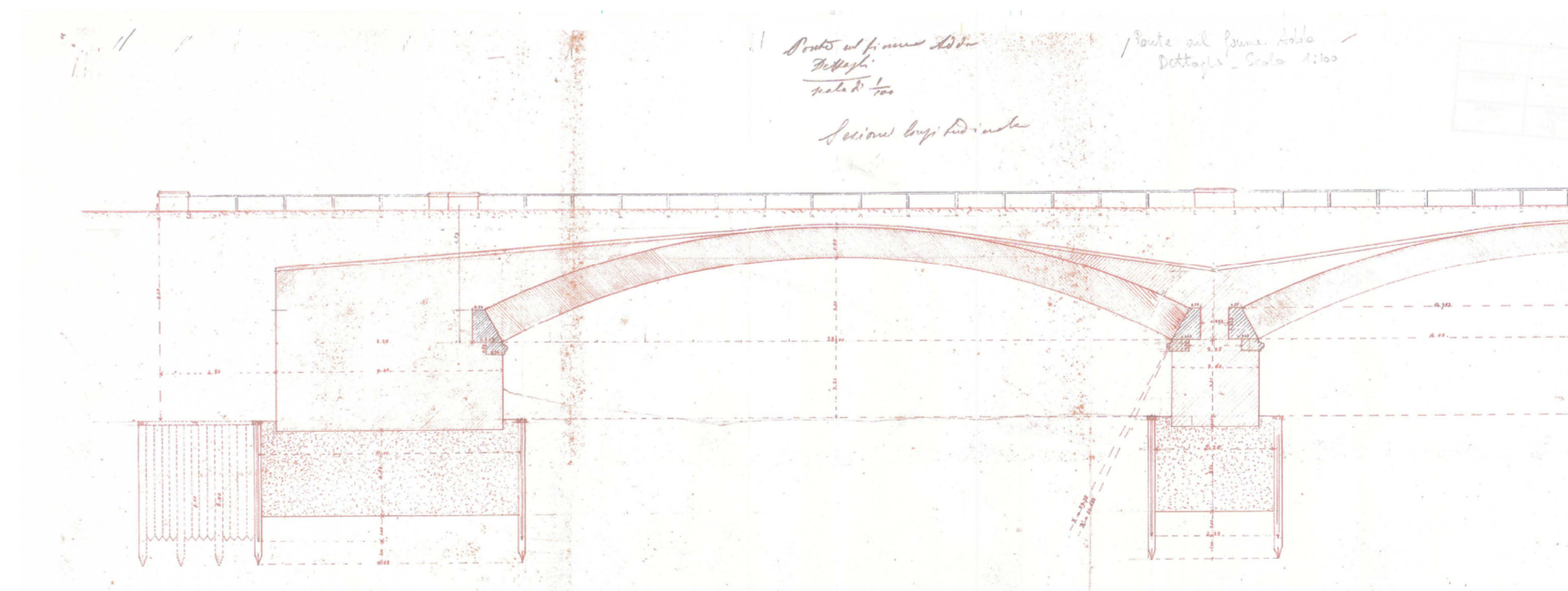
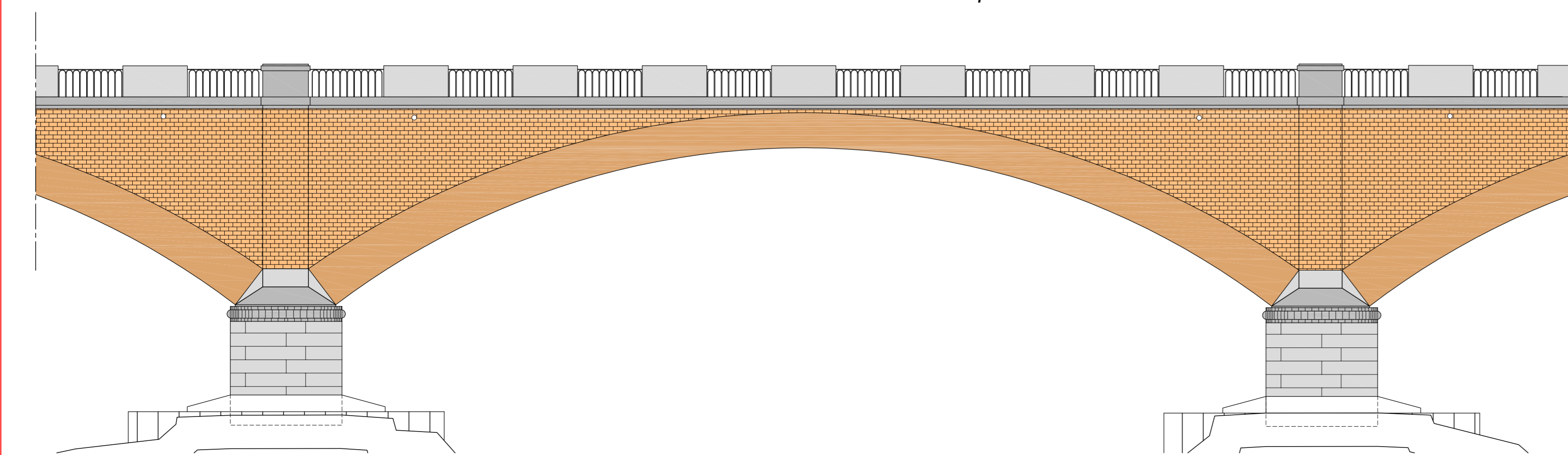
STATO DI PROGETTO
Sezione B-B' scala 1:25



RICOSTRUZIONE IPOTETICA STATO A FINE '800 - Prospetto scala 1:100



RICOSTRUZIONE IPOTETICA STATO AL 1960 - Prospetto scala 1:100



PROGETTO	12.5.16	LOTO APPROVATO	SP EX SS N 415 - LOTTO 3	DATA APPROVAZIONE	
 PROVINCIA DI CREMONA SETTORE INFRASTRUTTURE STRADALI					
S.P. ex S.S. n. 415 "PAULLESE" AMMODERNAMENTO TRATTO "CREMA-SPINO D'ADDA"					
LOTTO N. 3 - "NUOVO PONTE SUL FIUME ADDA" LAVORI DI RADDOPPIO DEL PONTE SUL FIUME ADDA E DEI RELATIVI RACCORDI IN PROVINCIA DI CREMONA E LODI					
AUTORE PROGETTO		PROGETTO DEFINITIVO		G41B03000270002	
O.A. n. 2 - Ponte "Asburgico" - Relazioni e disegni per il rinforzo Interventi di restauro - Particolare parapetto		DATA		27.16	
PROGETTISTA SPECIALE		PROGETTISTA GENERALE		RESPONSABILE DEL PROCEDIMENTO	
27.16		12.5.16		27.16	