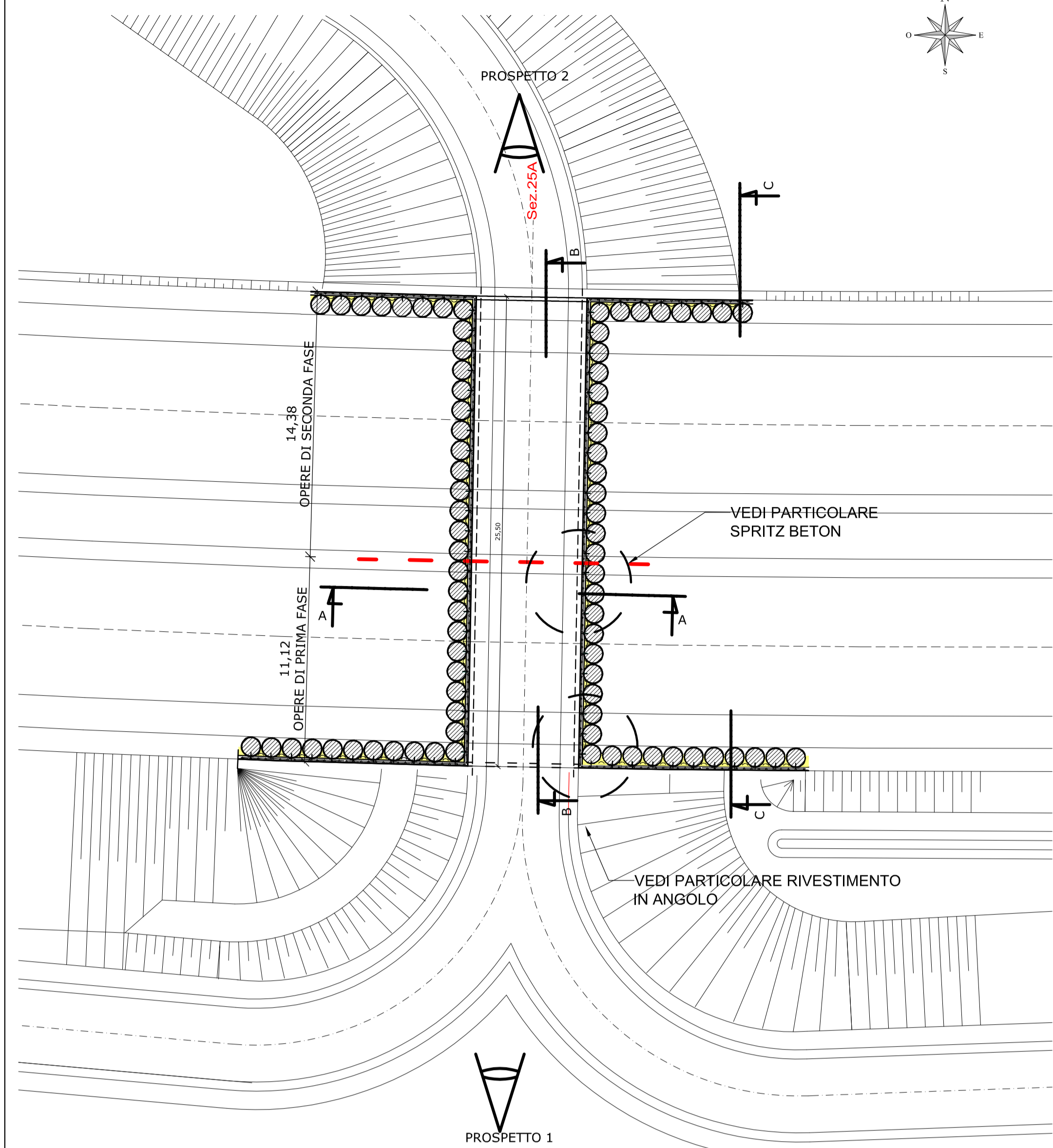
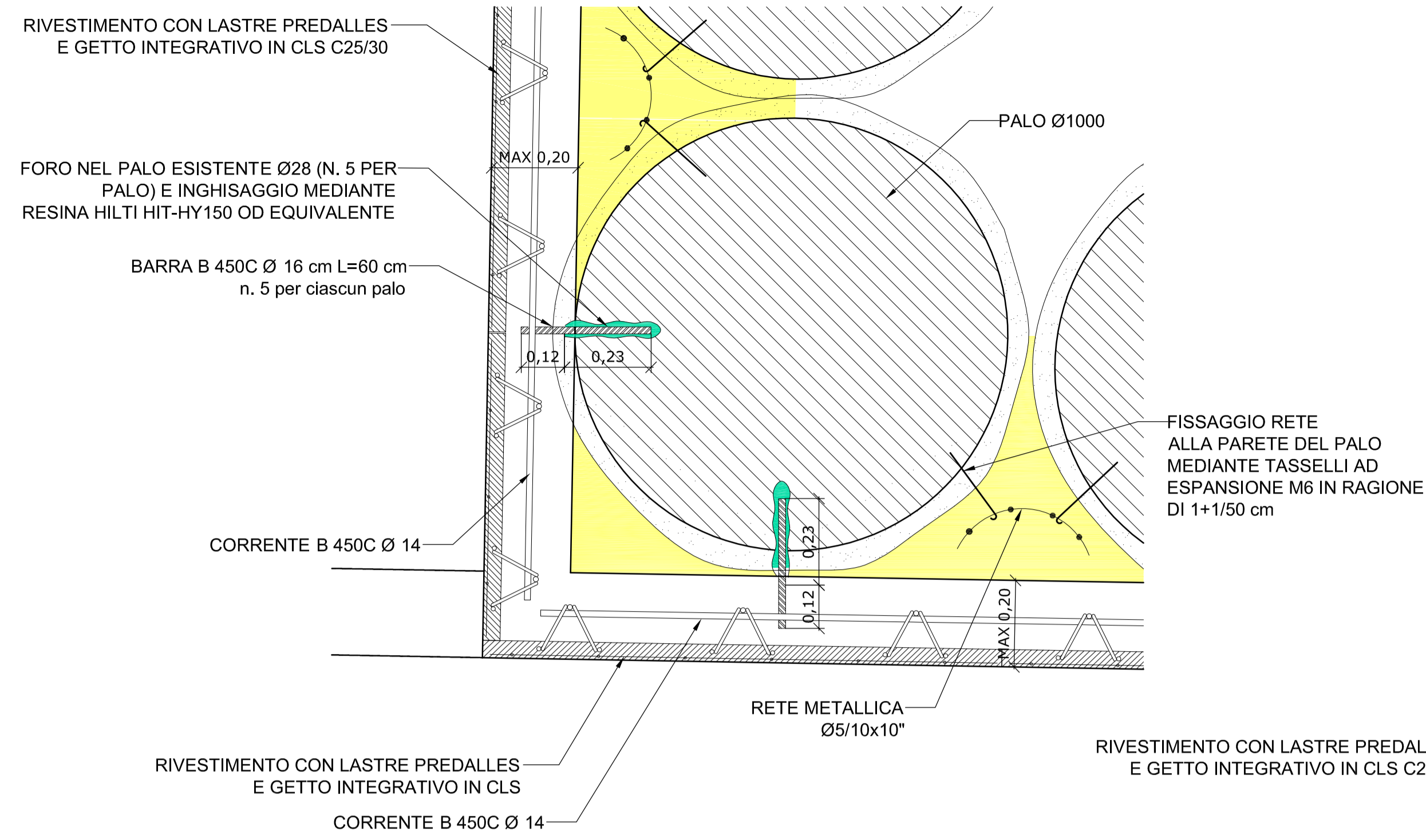


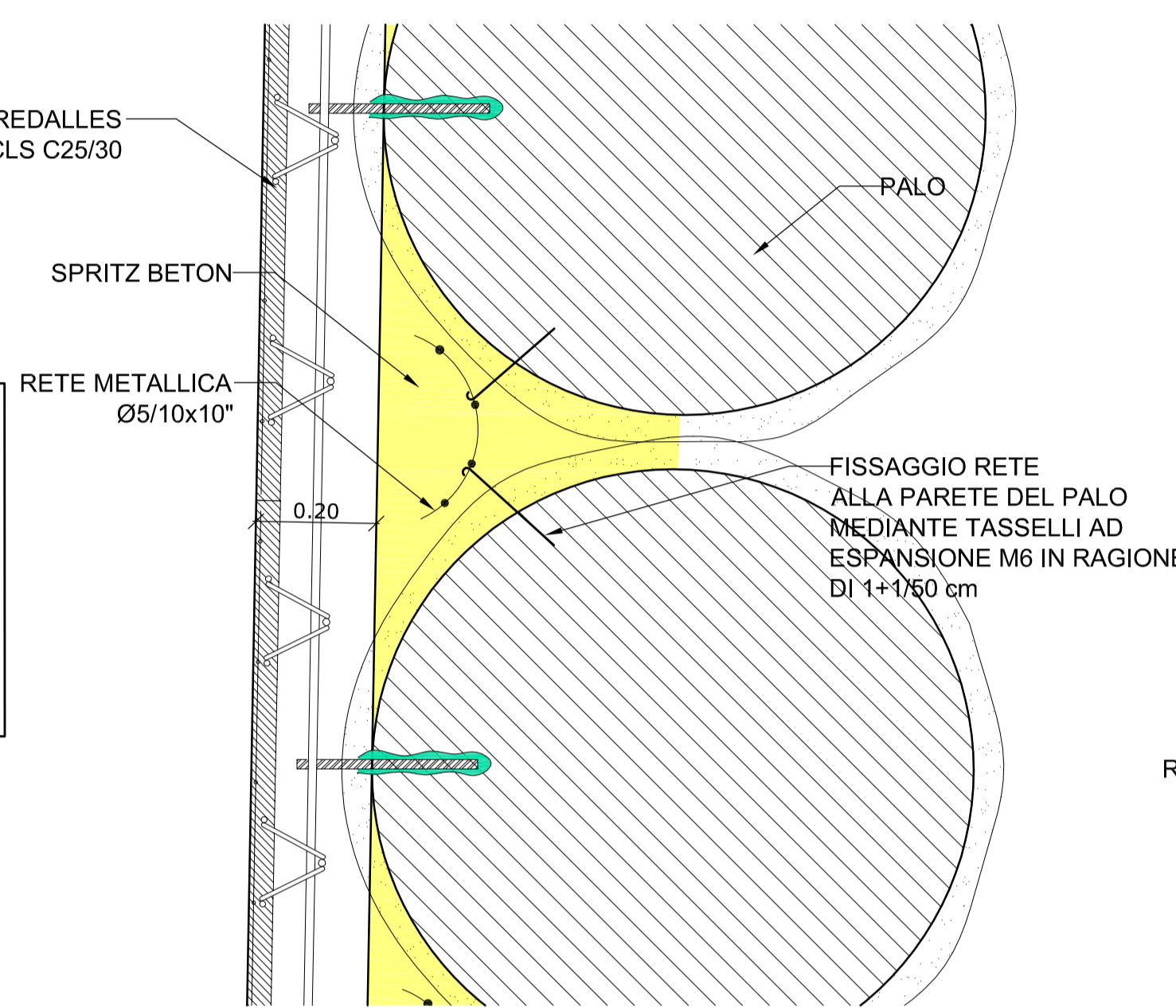
PIANTA CHIAVE
scala 1:200



PARTICOLARE RIVESTIMENTO IN ANGOLO
scala 1:10

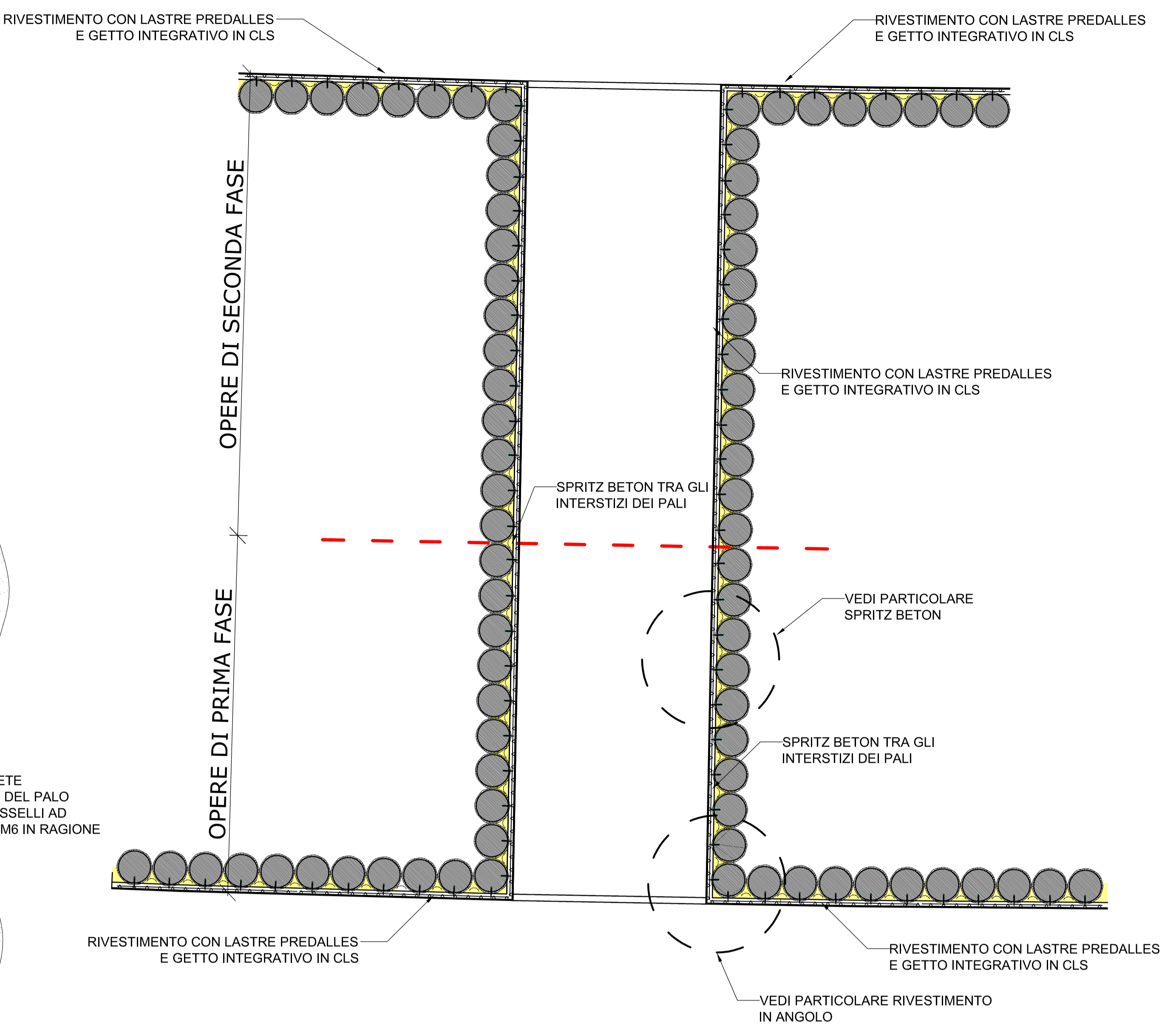


PARTICOLARE SPRITZ BETON
* applicazione previa pulizia a secco delle pareti dei pali

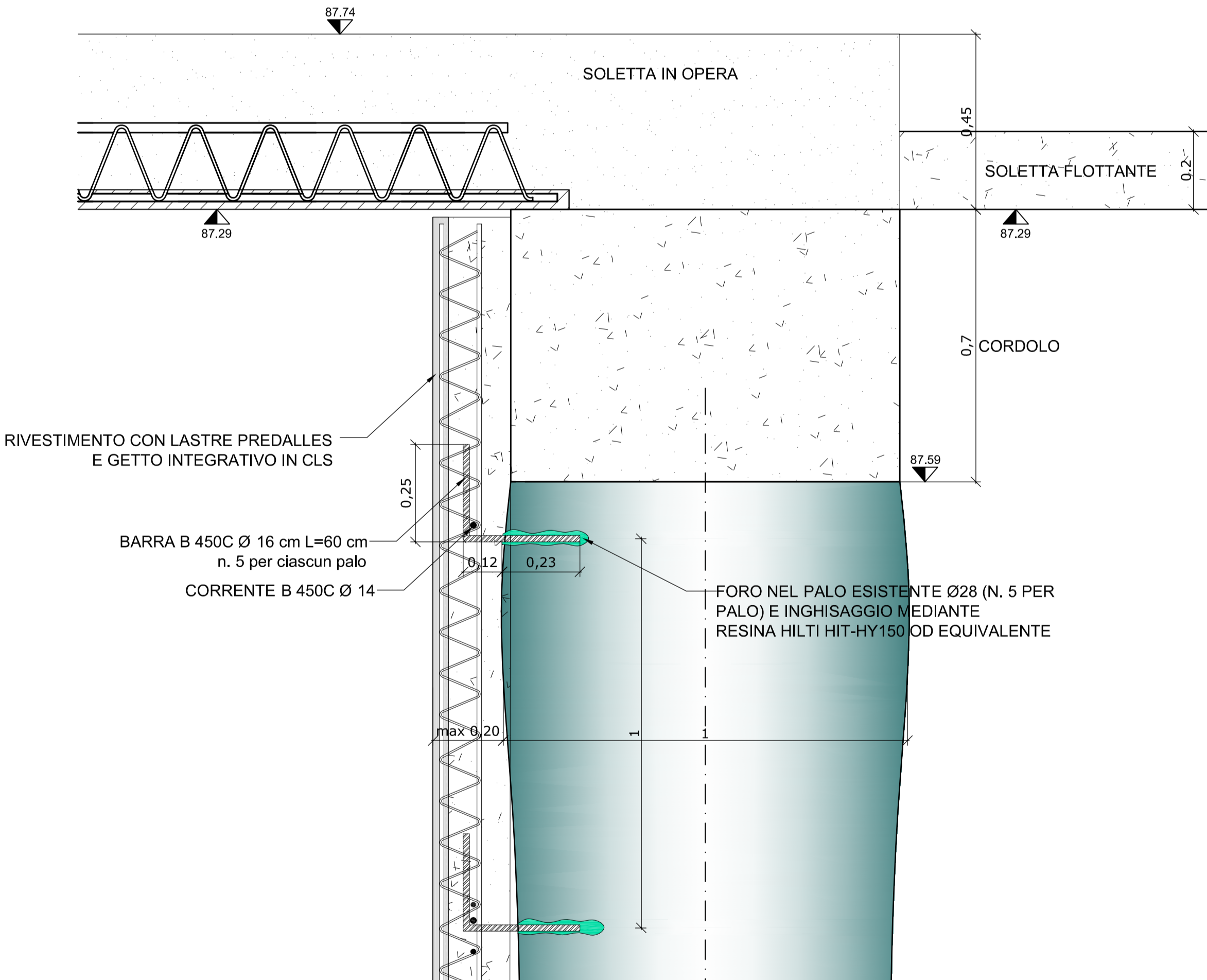


Calcestruzzo proiettato Spritz Beton (UNI 10834)
 Classe di resistenza a compressione: C25/30 (Rak = 20N/mm²)
 Destinazione d'uso: FN (impregnazione NON strutturale)
 Classe di servizio: S4 (temperatura ambiente T_{amb})
 Classe di esposizione ambientale: XF4 (UNI 11184)
 Rapporto A/C max = 0,5
 Contorno di cemento: 450 Kg/m³
 Contorno di sabbia: 20 Kg/m³
 Contorno di ghiaia: 2,25
 Contorno di acqua: 15,4
 Classe di consistenza al getto: S0
 * Il consentito fessilata di max. diversi tra la Gurite (olum. max. aggregati 4 mm) a patto di ripetere l'intera impasti dalla destinazione d'uso (FN)

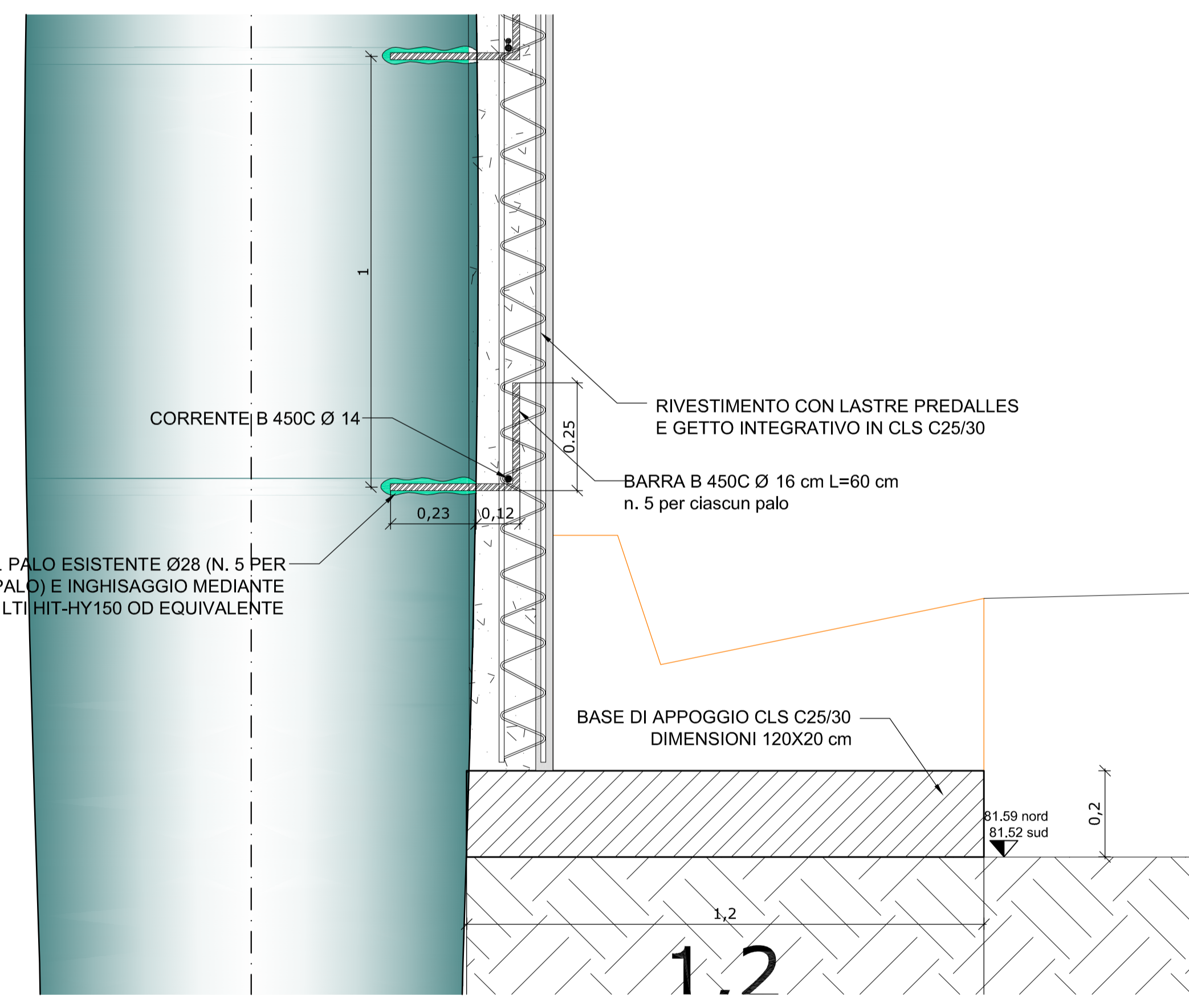
OPERE ACCESSORIE
SOTTOPASSO SOSTENUTO DA PALI



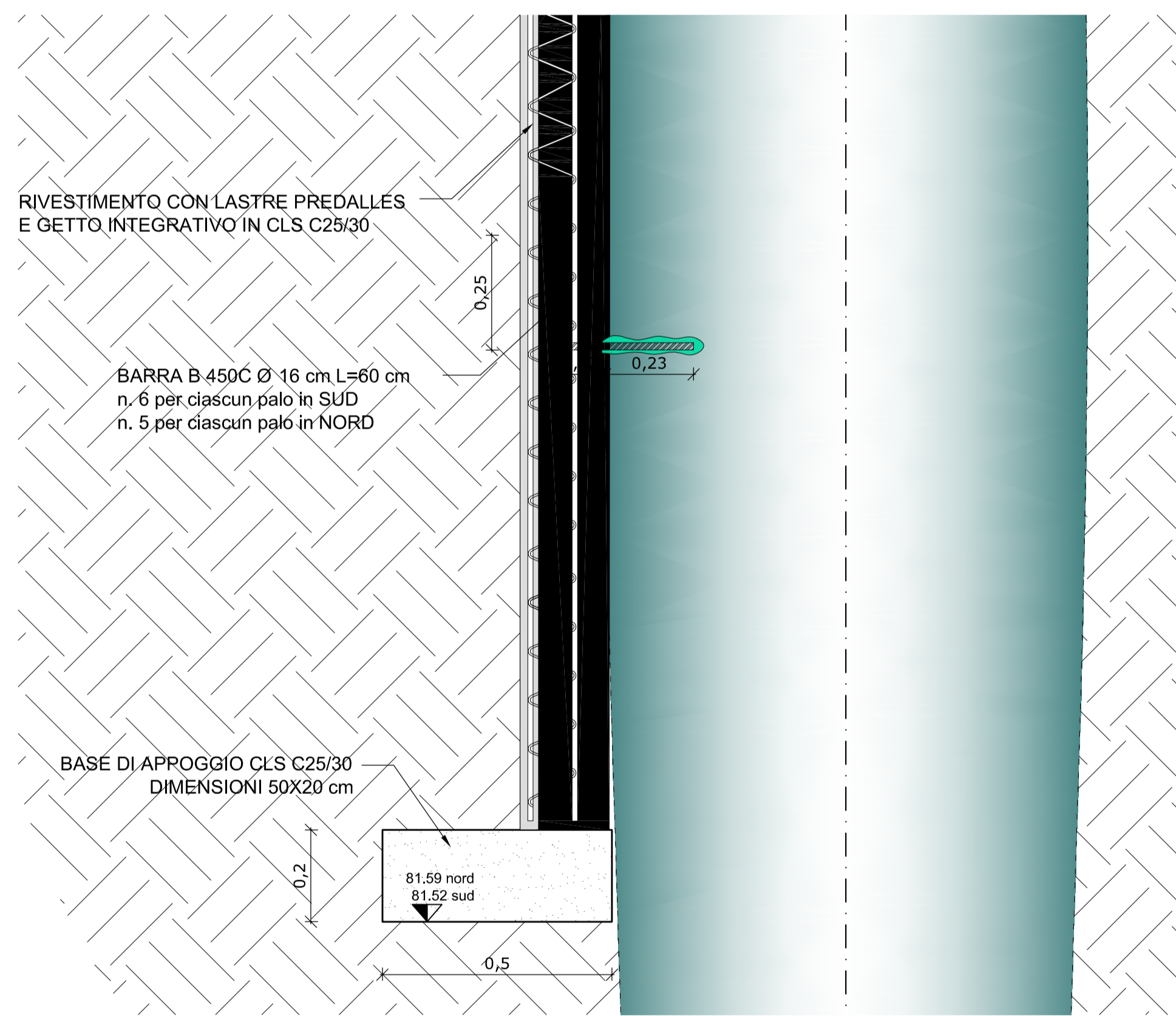
PARTICOLARE GIUNZIONE CORDOLO-SOLETTA DEL PORTALE
scala 1:10



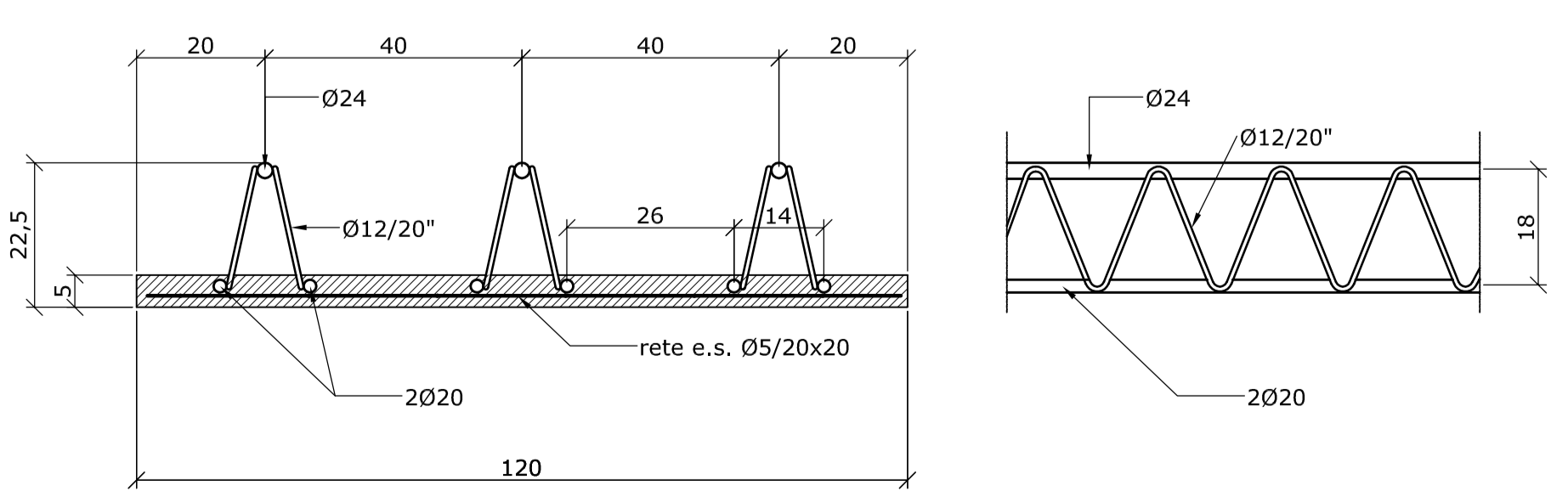
PARTICOLARE APPOGGIO RIVESTIMENTO PORTALE
scala 1:10



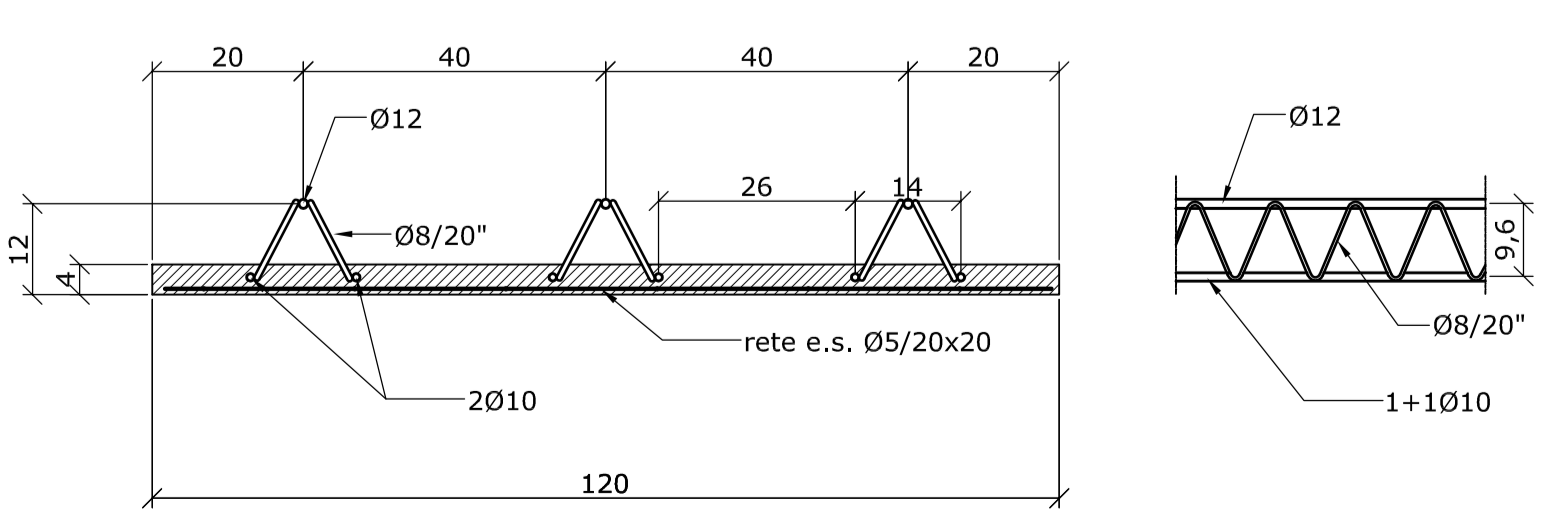
PARTICOLARE APPOGGIO RIVESTIMENTO MURI D'ALA
scala 1:10



PARTICOLARE PREDALLE SOLETTA DEL PORTALE
scala 1:10



PARTICOLARE PREDALLE PER RIVESTIMENTO PALI
scala 1:10



CALCESTRUZZO
PALI E SOLETTE FLOTTANTI
 Rak = 30N/mm² (C25/30)
 Rapporto massimo acqua / cemento 0,5
 Slump S4
 Tipo di cemento CEM II 32,5R
 Classe di esposizione ambientale XC2
 Aggregati resistenti al gelo
CORDOLI SOMMITALI PALI E SOLETTA
 Rak = 40N/mm² (C35/45)
 Rapporto massimo acqua / cemento 0,45
 Slump S4
 Tipo di cemento CEM II 42,5R
 Classe di esposizione ambientale XF4
 Aggregati resistenti al gelo
COPPELLE PREFABBRICATE
 Rak = 40N/mm² (C35/45)
 Rapporto massimo acqua / cemento 0,45
 Slump S4
 Tipo di cemento CEM II 42,5R
 Classe di esposizione ambientale XF4
 Aggregati resistenti al gelo
SPRITZ-BETON
 Resistenza media su carota fvdh1 a 48 h >= 13 MPa
 Rapporto massimo acqua / cemento 0,5
 Slump S5
 Tipo di cemento CEM II 42,5R
 Classe di esposizione ambientale XC2
 Aggregati resistenti al gelo
GETTO RIVESTIMENTO SUPERFICIALE
 Rak = 30N/mm² (C25/30)
 Rapporto massimo acqua / cemento 0,5
 Slump S5
 Tipo di cemento CEM II 32,5R
 Classe di esposizione ambientale XC2
 Aggregati resistenti al gelo
ACCIAIO ORDINARIO PER ARMATURA LENTA:
 In barre ad elevata duttilità c.s.
 S055C
 Ø 5 cm per i pali
 Ø 2 cm per le coppele
 Ø 4 cm per le tubole e altre superfici
 Renditore di ancoramento caratteristico
 Resistenza caratteristica a trazione
 Resistenza di calcolo a trazione alla SLL
 f_{yk} = 400/500 N/mm²
 f_{td} = 540/500 N/mm²
 f_{td} = 30/13 N/mm²

13.4	SP EX SS N 415 - LOTTO 3						
<p>PROVINCIA DI CREMONA SETTORE INFRASTRUTTURE STRADALI</p>							
<p>S.P. ex S.S. n. 415 "PAULLESE" AMMODERNAMENTO TRATTO "CREMA-SPINO D'ADDA"</p>							
<p>LOTTO N. 3 - "NUOVO PONTE SUL FIUME ADDA" LAVORI DI RADDOPPIO DEL PONTE SUL FIUME ADDA E DEI RELATIVI RACCORDI IN PROVINCIA DI CREMONA E LODI</p>							
<table border="1"> <tr> <td>PROGETTO DEFINITIVO</td> <td>G41B0300270002</td> </tr> <tr> <td>O.A. N.3 - SOTTOPASSO PER BISNATE CARPENTERIE PARTICOLARI COSTRUTTIVI</td> <td>PS.SB.SP.03</td> </tr> <tr> <td>13.4</td> <td>1:200/1:10</td> </tr> </table>		PROGETTO DEFINITIVO	G41B0300270002	O.A. N.3 - SOTTOPASSO PER BISNATE CARPENTERIE PARTICOLARI COSTRUTTIVI	PS.SB.SP.03	13.4	1:200/1:10
PROGETTO DEFINITIVO	G41B0300270002						
O.A. N.3 - SOTTOPASSO PER BISNATE CARPENTERIE PARTICOLARI COSTRUTTIVI	PS.SB.SP.03						
13.4	1:200/1:10						
<p>12-7-NOV-2016</p>							