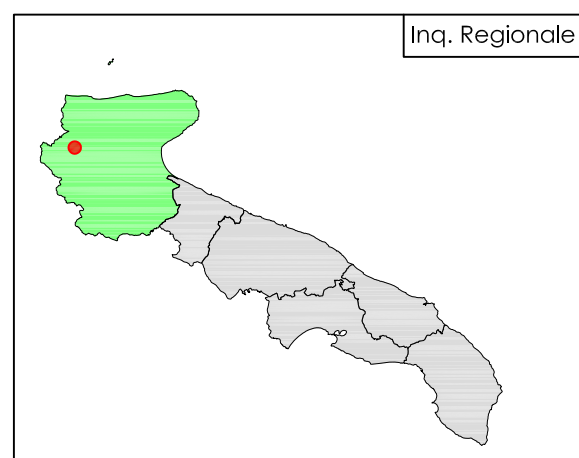
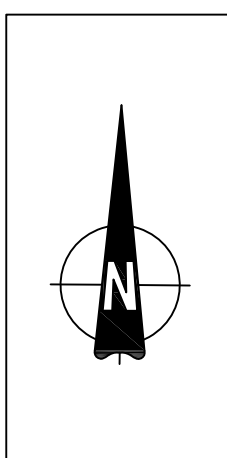
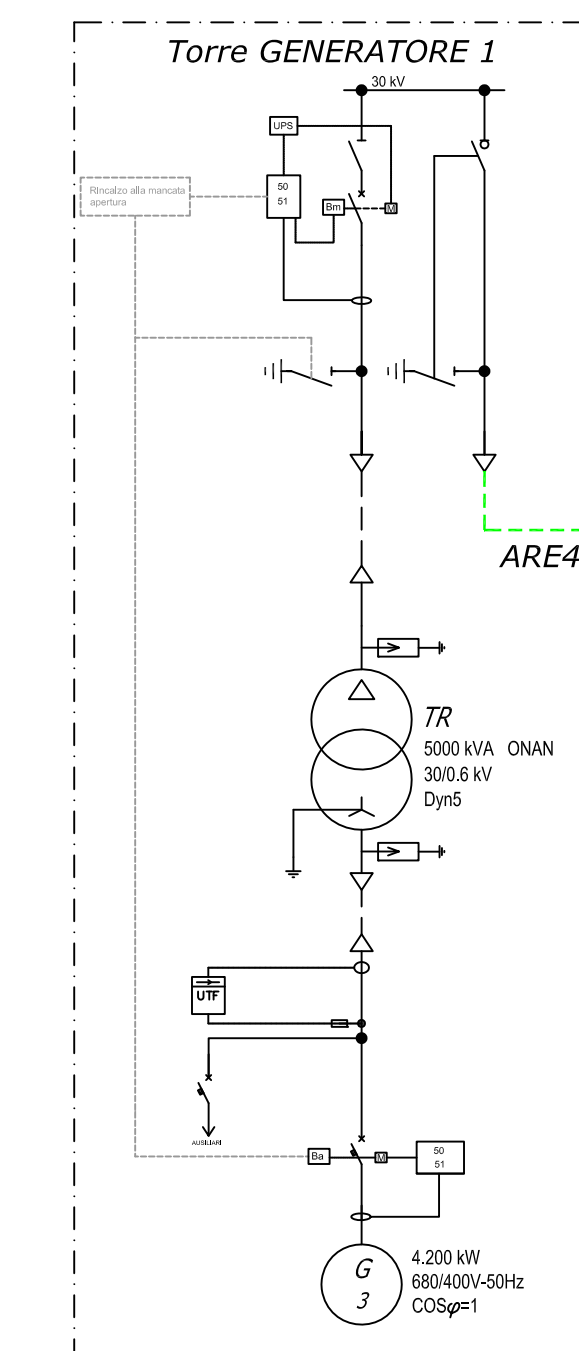
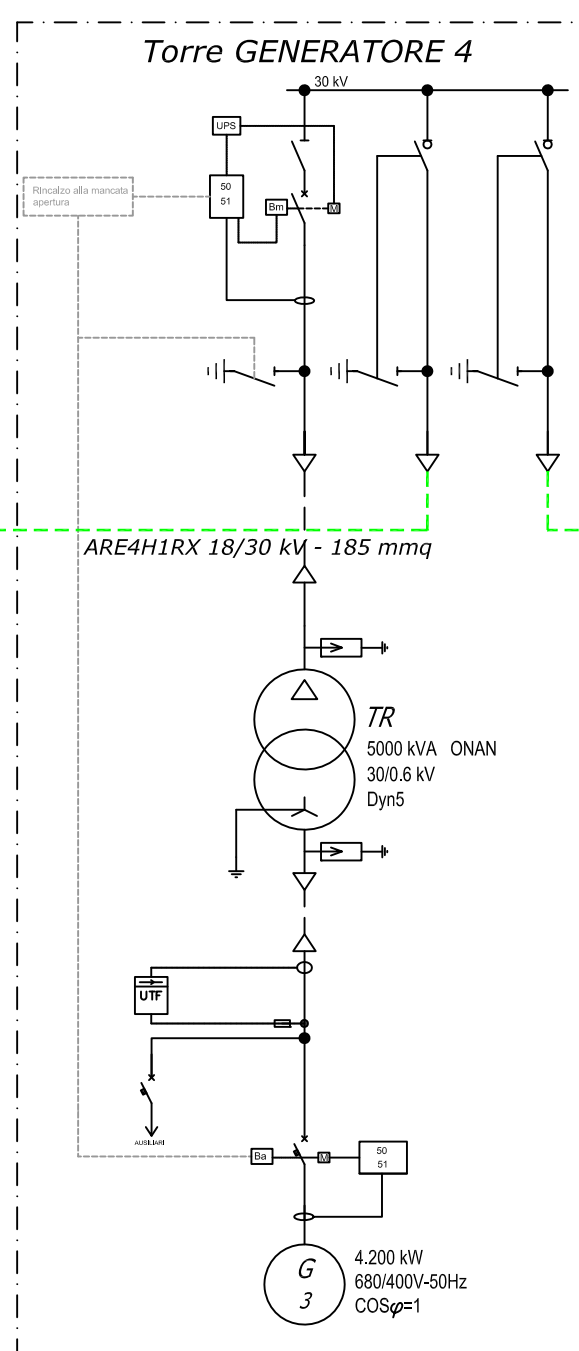
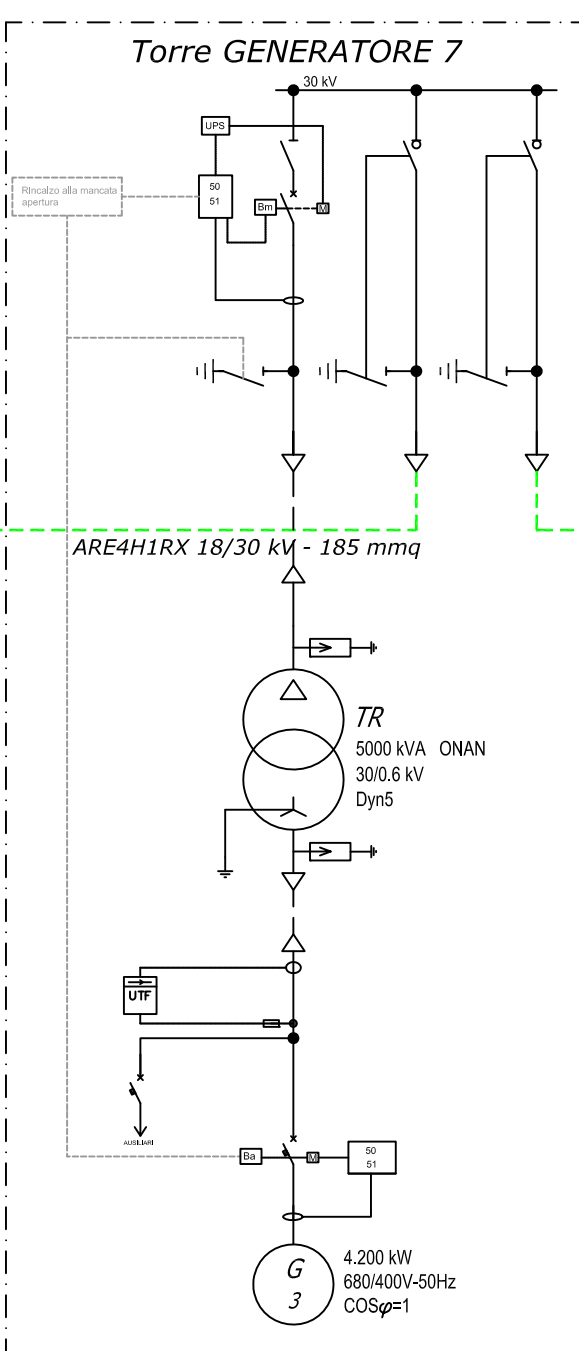
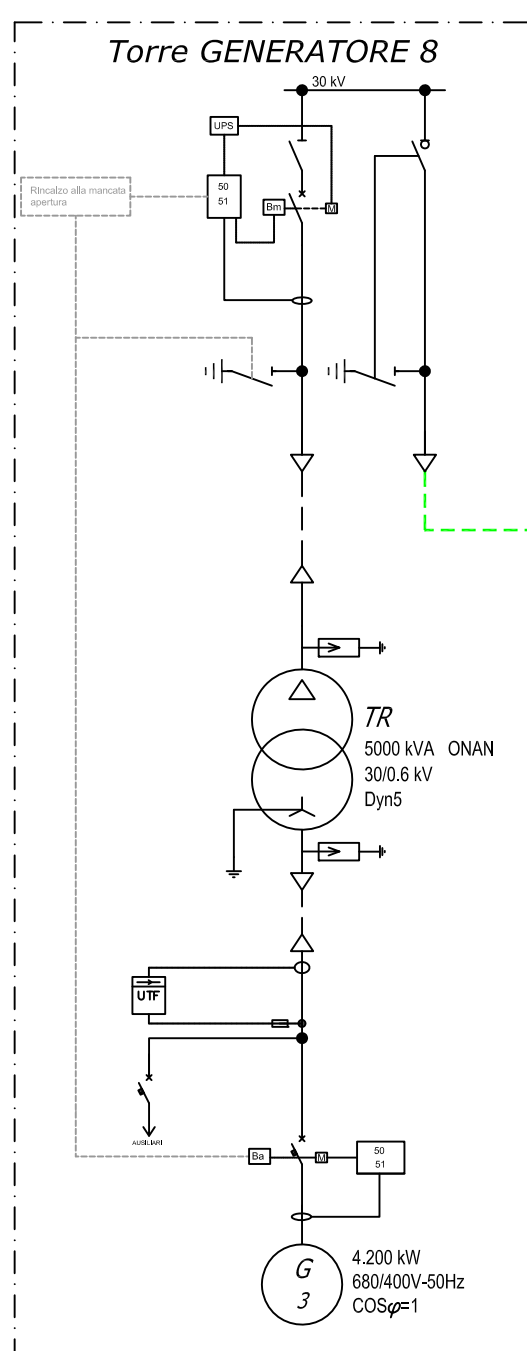
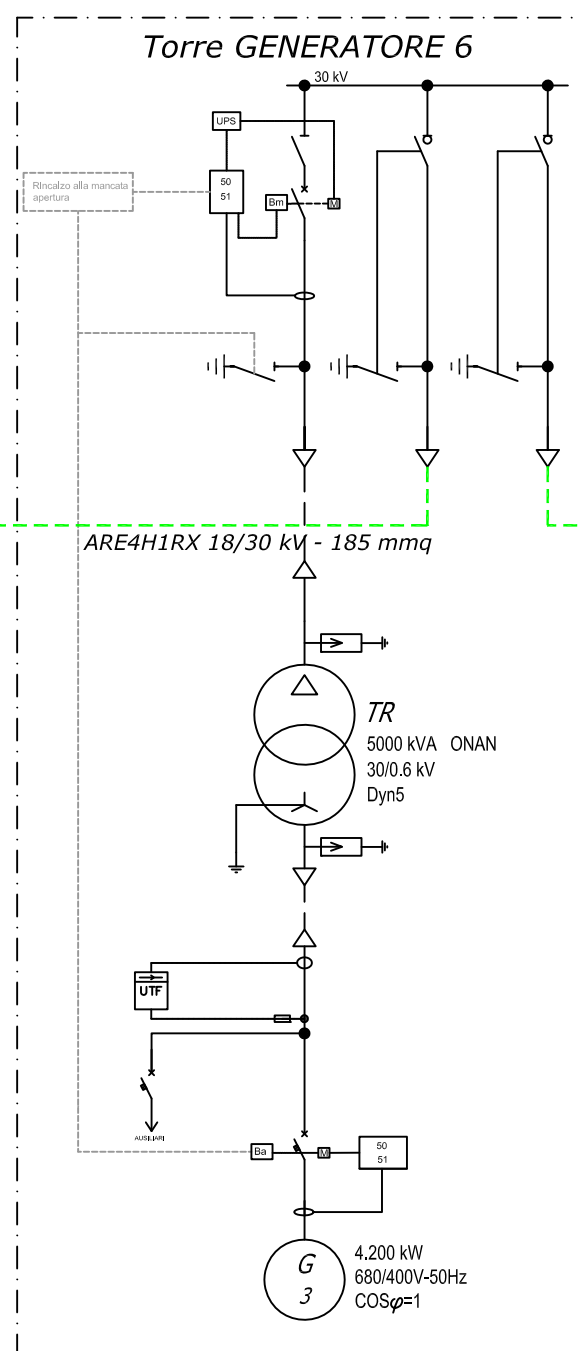
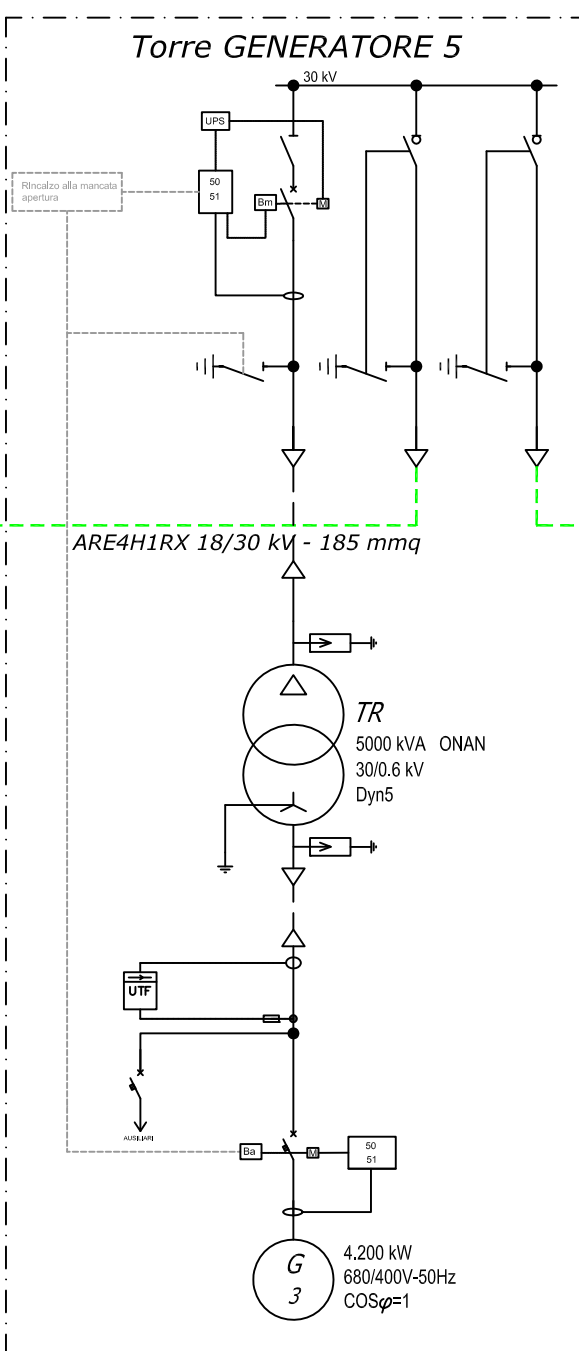
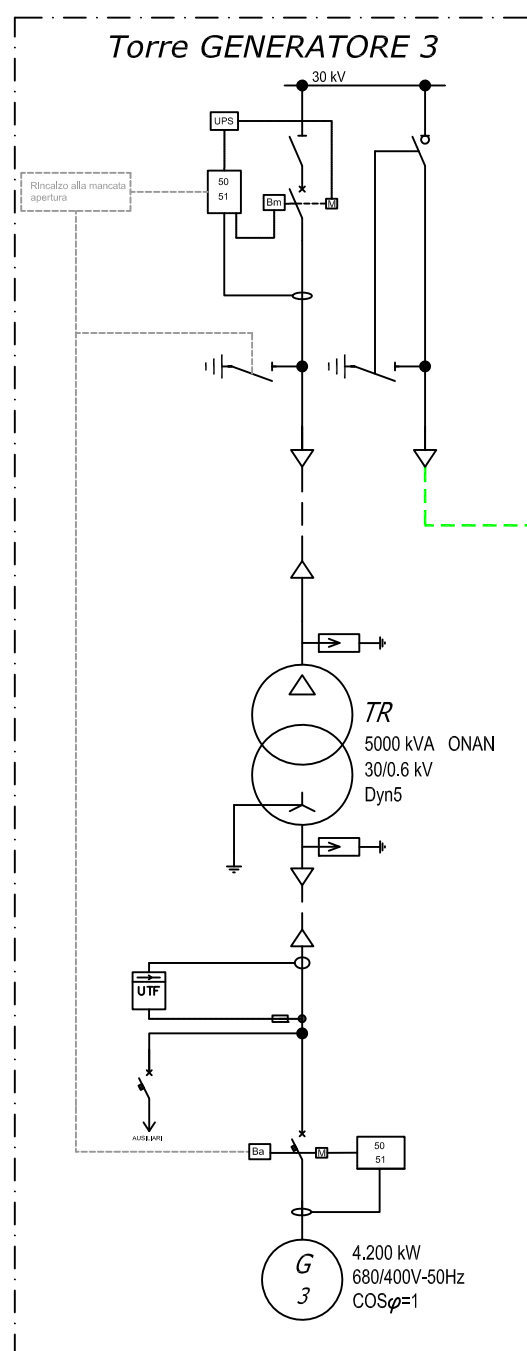


LINEA 1
ARE4H1RX 18/30 kV - 300 mmq

LINEA 2
ARE4H1RX 18/30 kV - 300 mmq

LINEA 3
ARE4H1RX 18/30 kV - 300 mmq

LINEA 4
ARE4H1RX 18/30 kV - 300 mmq



PARCO EOLICO CASALVECCHIO

COMUNE DI CASALVECCHIO DI PUGLIA

Autorizzazione Unica ai sensi della legge 387/03 del parco eolico nel comune di Casalvecchio di Puglia (FG)

Progettazione:
STUDIO DI INGEGNERIA ING. MICHELE R.G. CURTOTTI
Via G. Galilei, 285 - 71015 San Severo (FG)
Info: info@stedi.it - e-mail: curtotti@stedi.it

TAVOLA IE10	COMMITTENTE: RENVICO ITALY SRL Comune di San Paolo di Civitate (FG)	DATA : Aprile 2018 AGGIORN. : SCALA : 1:200 DIMENS. : N° FOGG. :
	SCHEMA UNIFILARE MT PROGETTO DEFINITIVO	

COMMITTENTE:
RENVICO ITALY SRL

PROGETTAZIONE:
Ing. Michele R.G. Curtotti



Questo elaborato è di proprietà dei progettisti ed è protetto a termini di legge