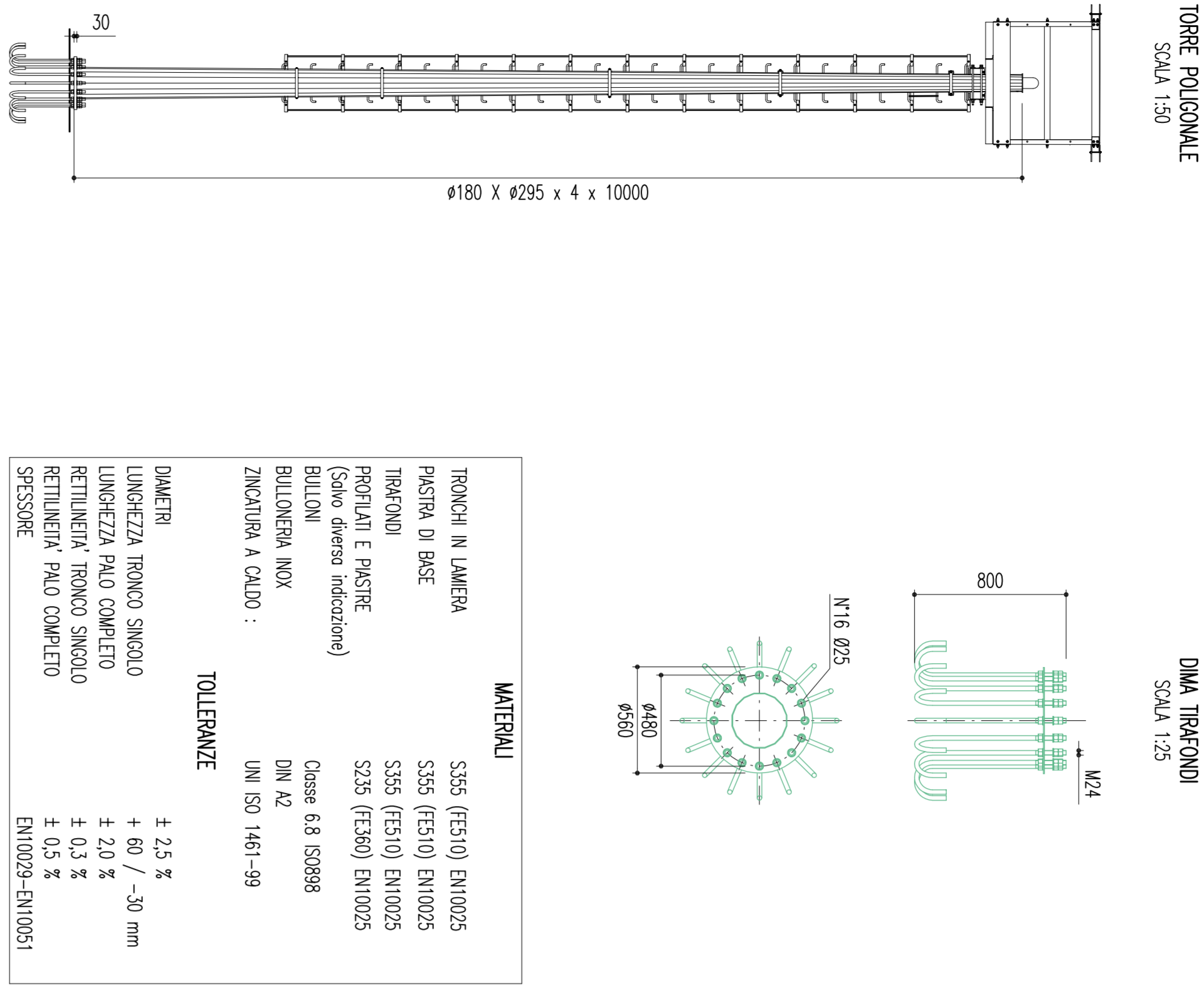


**PARTICOLARE PALO CON PIATTAFORMA PER SOSTEGNO TELECAMERE**  
SCALA 1:50



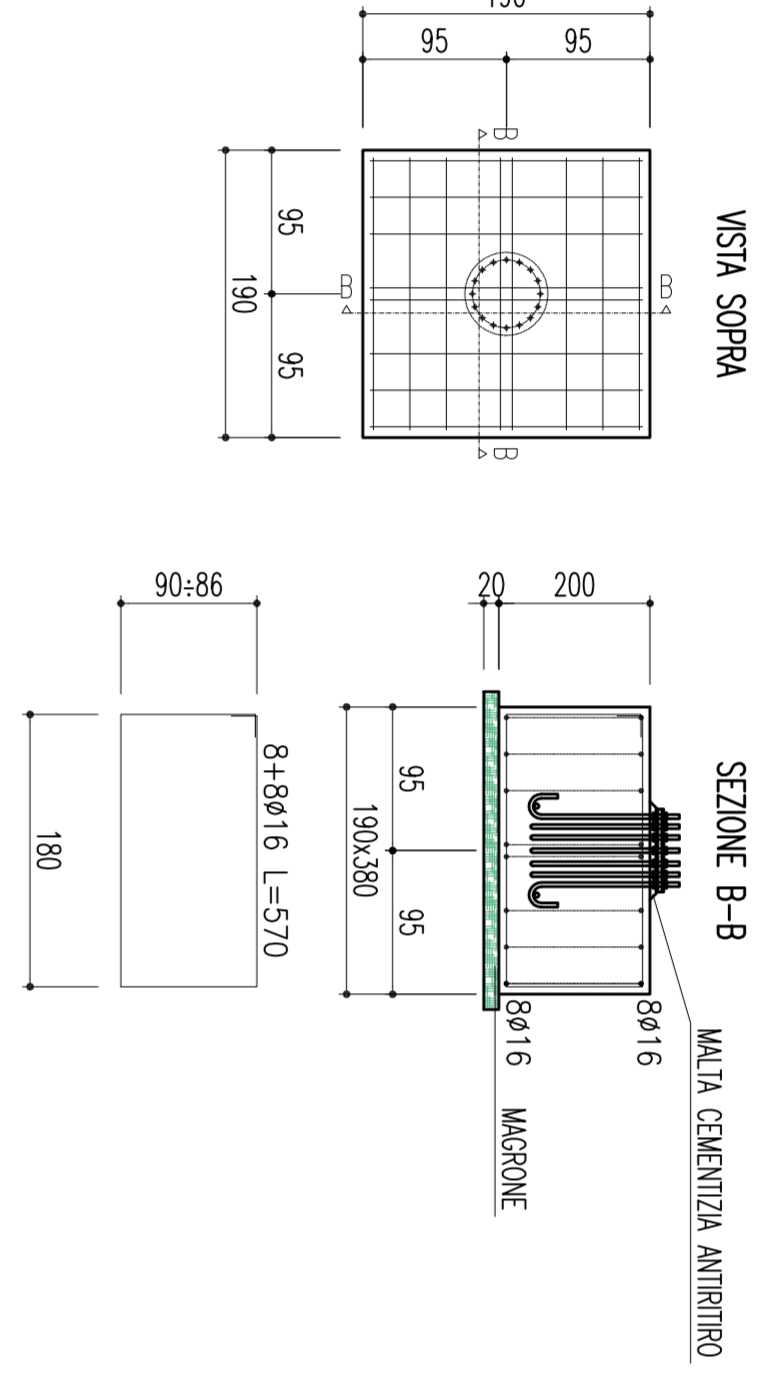
**MATERIALI**

TRONCHI IN LAMIERA	S355 (FE510) EN10025
PIATTAFORMA DI BASE	S355 (FE510) EN10025
TRAVI	S355 (FE510) EN10025
PROFILATI E PIETRE	S235 (FE230) EN10025
GRANULATI	Classe 6.8 S3588
BILINDREBA MOX	DM 42
ZINCATURA A CALDO	UNI ISO 1461-99

**TOLLERANZE**

DIMENSIONI	± 2,5 %
LUNGHEZZA TRONCO SINGOLO	± 60 / -50 mm
LUNGHEZZA PALO COMPLETO	± 20 %
RETTORI PER TRONCO SINGOLO	± 0,5 %
RETTORI PER PALO COMPLETO	± 0,5 %
SPESORE	EN10025-EN10051

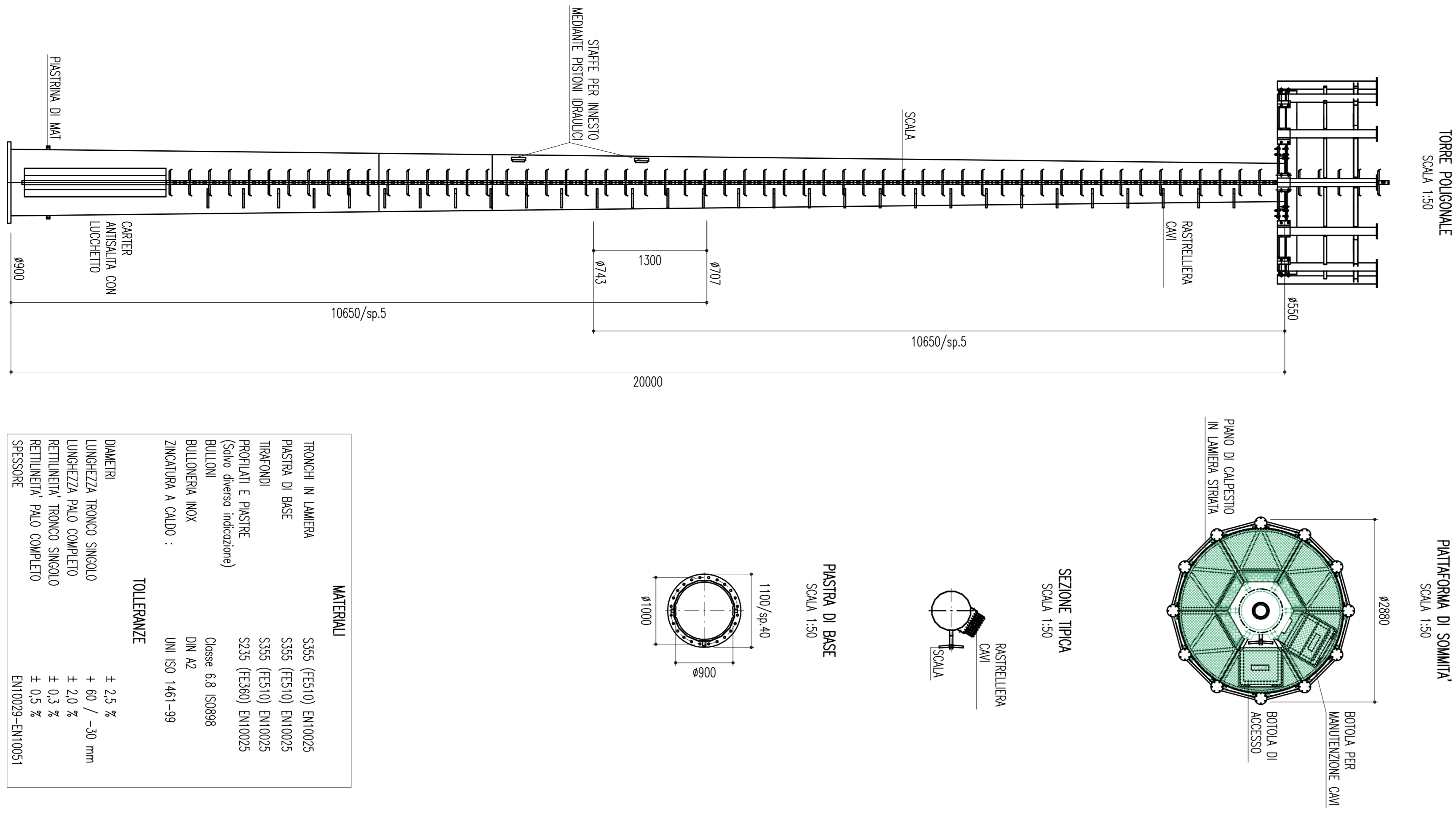
**PARTICOLARE PIUNTO DI FONDAZIONE PALO TELECAMERE H=10m**  
SCALA 1:50



**DESCRIZIONE**

MATERIA	TIPOLOGIA	CLASSE	PRESSIONE	PROFONDITÀ	CLASSE DI	TIPOLOGIA	CONCRETO	COMPRESO
MATERIA	MATERIA							
CACTERIZZAZIONE	12/15 (Rk=150)	0,6	32	30	32	32	32	32
ACIZIONE	ACIZIONE	1,15 < (Rv)/Nk < 1,35						

**PARTICOLARE TORRE CON PIATTAFORMA PORTA ANTENNE RADIO**  
SCALA 1:50



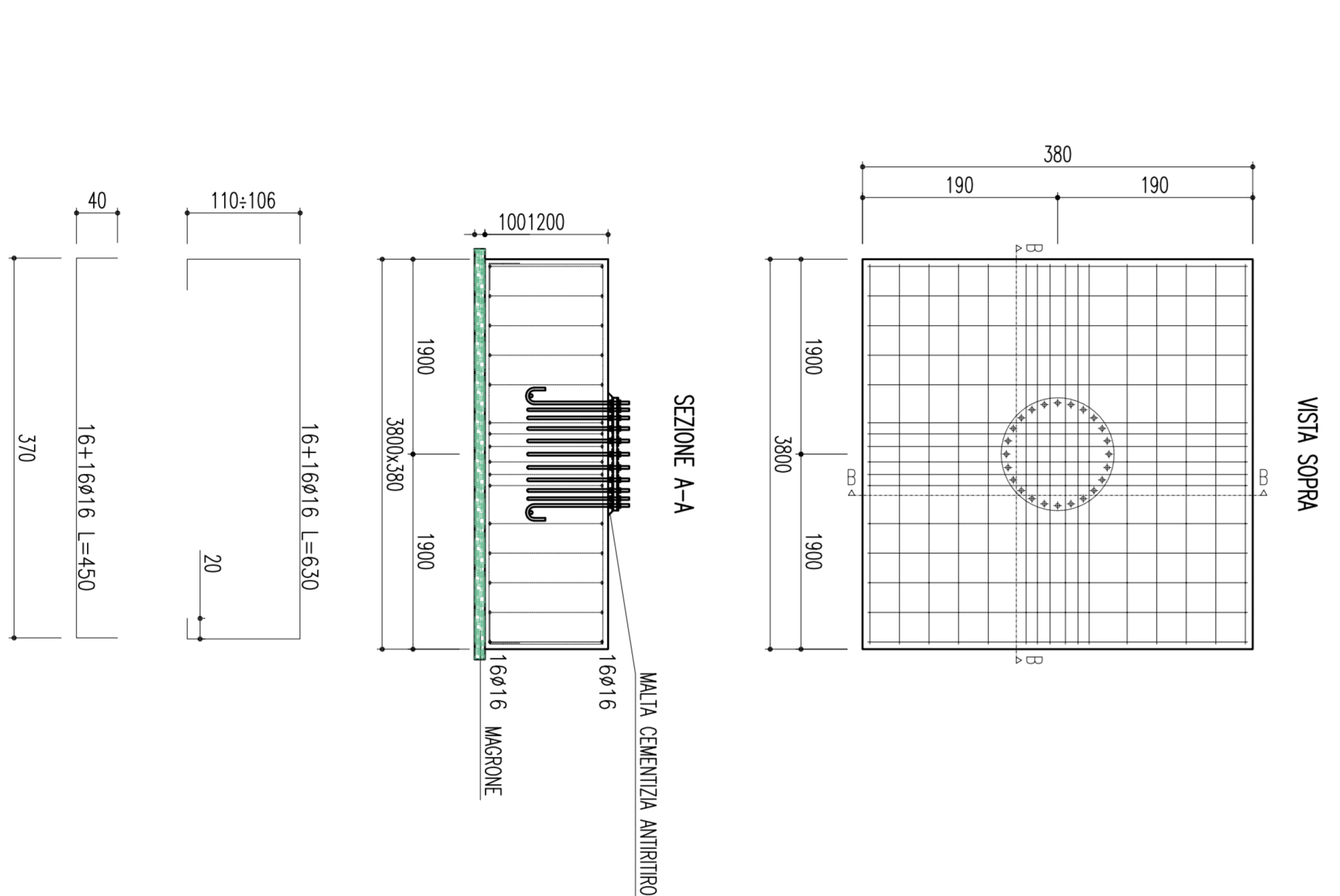
**MATERIALI**

TRONCHI IN LAMIERA	S355 (FE510) EN10025
PIATTAFORMA DI BASE	S355 (FE510) EN10025
TRAVI	S355 (FE510) EN10025
PROFILATI E PIETRE	S235 (FE230) EN10025
GRANULATI	Classe 6.8 S3588
BILINDREBA MOX	DM 42
ZINCATURA A CALDO	UNI ISO 1461-99

**TOLLERANZE**

DIMENSIONI	± 2,5 %
LUNGHEZZA TRONCO SINGOLO	± 60 / -50 mm
LUNGHEZZA PALO COMPLETO	± 20 %
RETTORI PER TRONCO SINGOLO	± 0,5 %
RETTORI PER PALO COMPLETO	± 0,5 %
SPESORE	EN10025-EN10051

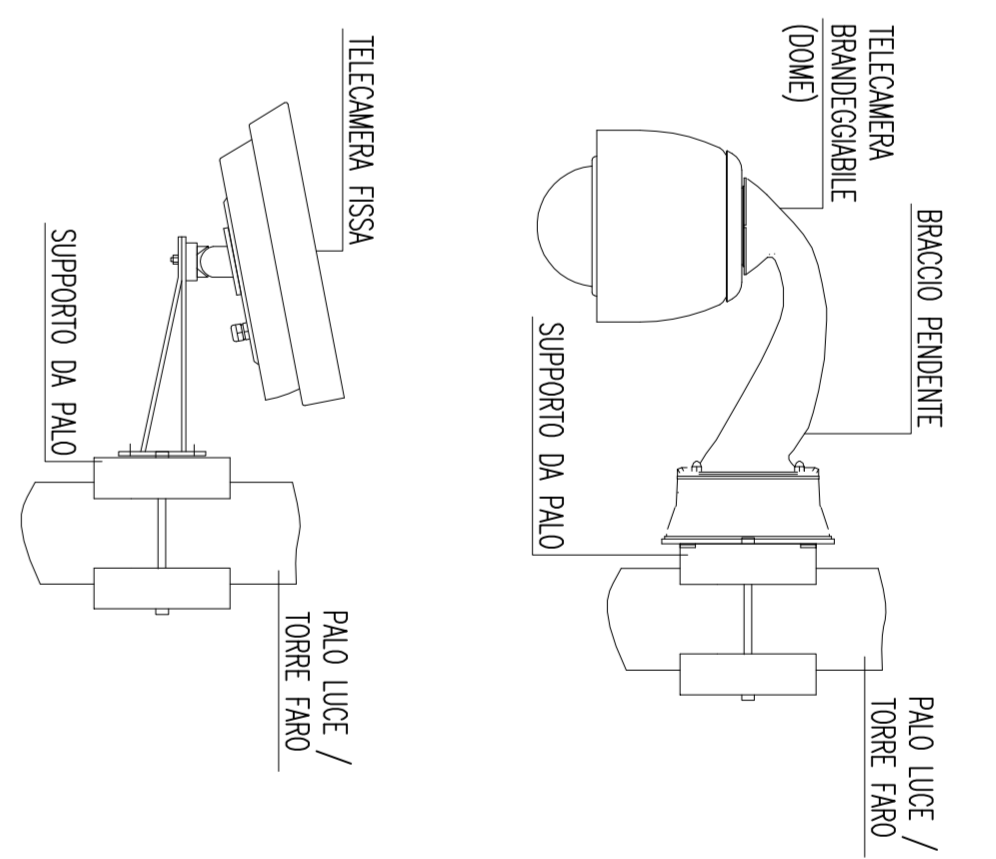
**PARTICOLARE PIUNTO DI FONDAZIONE TORRE ANTENNE RADIO H=20m**  
SCALA 1:50



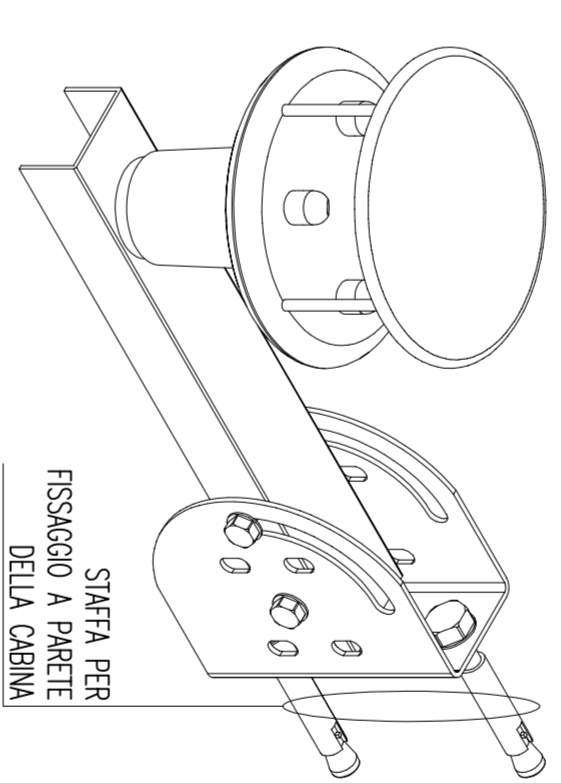
**DESCRIZIONE**

MATERIA	TIPOLOGIA	CLASSE	PRESSIONE	PROFONDITÀ	CLASSE DI	TIPOLOGIA	CONCRETO	COMPRESO
MATERIA	MATERIA							
CACTERIZZAZIONE	12/15 (Rk=150)	0,6	32	30	32	32	32	32
ACIZIONE	ACIZIONE	1,15 < (Rv)/Nk < 1,35						

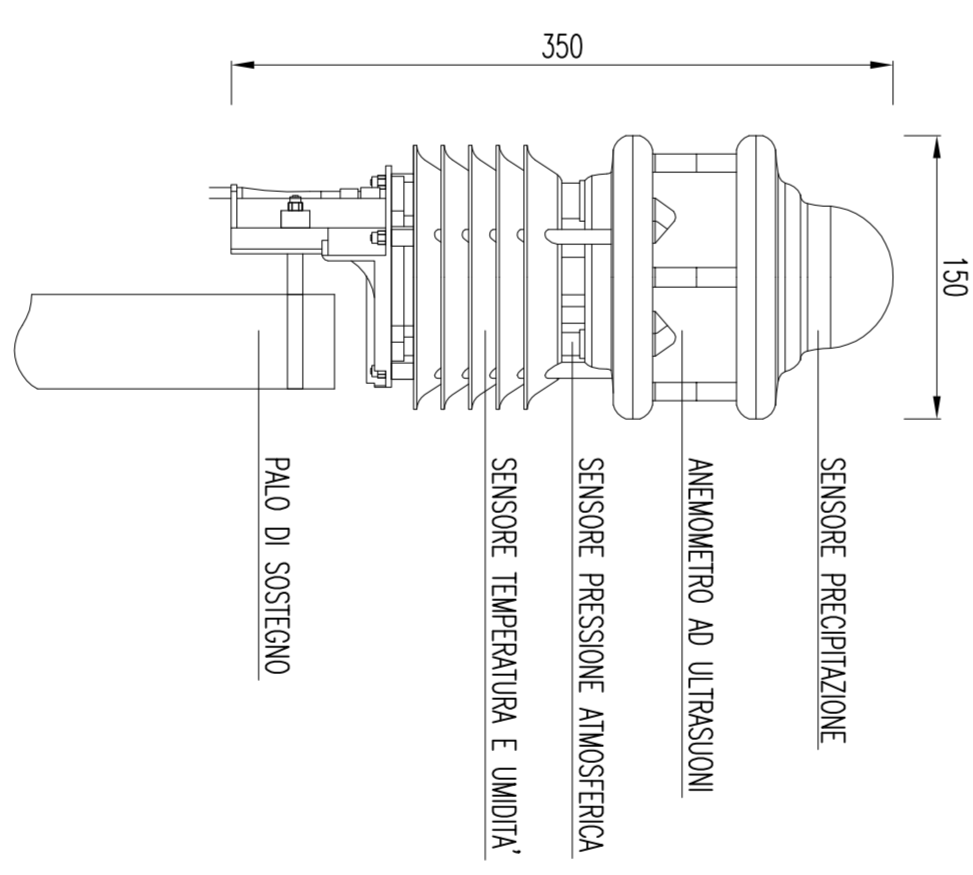
**PARTICOLARE INSTALLAZIONE TELECAMERE SU PALO**



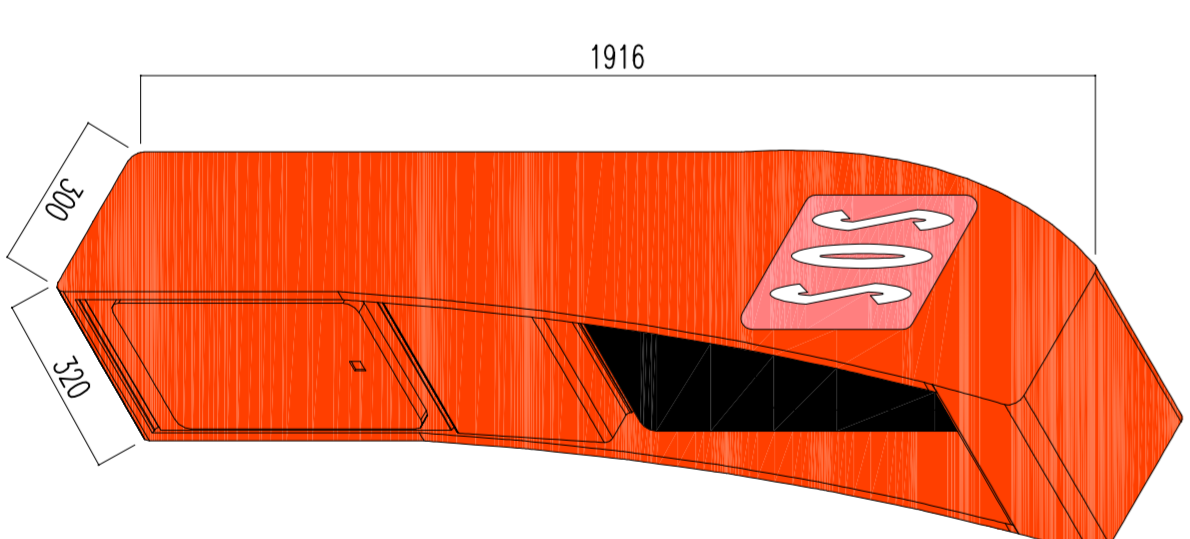
**PARTICOLARE SENSORE ANEMOMETRICO (DIREZIONE E VELOCITÀ)**



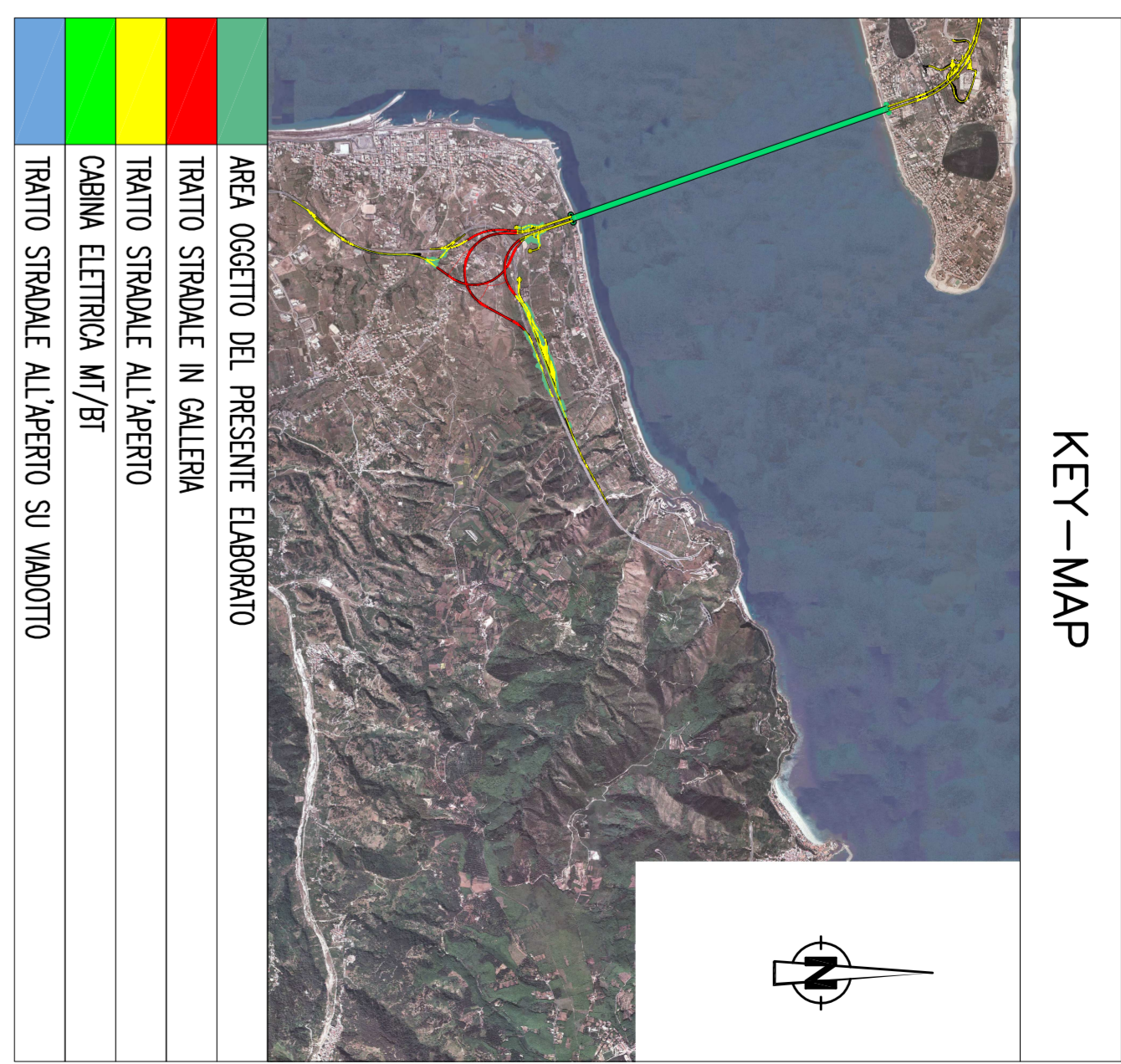
**PARTICOLARE SENSORE METEO**



**PARTICOLARE COLONNINA SOS IN TITANIO**



**NOTE GENERALI**



**NOTE:**  
- NELLA PRESSIONE PLANIMETRIA VENGONO EVIDENZIATI I SOLI IMPIANTI MAGNI FUNZIONI GENERALI DI TRATTO

**Stretto di Messina**  
Società per la progettazione, realizzazione e gestione del collegamento stradale tra Sicilia e Calabria  
Tel: +39 0965 201111 Fax: +39 0965 201112  
www.stretto-messina.it

**EuroLink**  
Società per la progettazione, realizzazione e gestione del collegamento stradale tra Sicilia e Calabria  
Tel: +39 0965 201111 Fax: +39 0965 201112  
www.euro-link.it

**EUROLINK S.C.A.**  
IMPRESE S.p.A. - Società per la progettazione, realizzazione e gestione del collegamento stradale tra Sicilia e Calabria  
SOCIETÀ ITALIANA PER CONDOTTE EVACUATA S.p.A. (Messina)  
CORPORATIVA MARITONICA E PORTUALE S.p.A. (Messina)  
SINEMA S.p.A. (Messina)  
SINEMA HEAVY INDUSTRIES S.p.A. (Messina)  
A.C.I. S.C.P.A. - CONSORCIO STRADALE (Messina)

**IL PROGETTO**  
Dott. Ing. L. Berti  
Dott. Ing. E. Scapellato  
Dott. Ing. E. Scapellato  
Dott. Ing. E. Scapellato  
Dott. Ing. E. Scapellato

**IL CONTRATTO GENERALE**  
Project Manager  
Ing. P. Marone  
Ing. P. Marone  
Ing. P. Marone

**STRETTO DI MESSINA**  
S.p.A.  
Dott. Ing. E. Scapellato  
Dott. Ing. E. Scapellato  
Dott. Ing. E. Scapellato

**STRETTO DI MESSINA**  
S.p.A.  
Amministratore Delegato  
Dott. Ing. E. Scapellato

**COLLEGAMENTI CALABRIA**  
INFRASTRUTTURE STRADALI - IMPIANTI TECNOLOGICI  
ELEMENTI DI CARATTERE GENERALE  
GENERALI  
PLANIMETRIA GENERALE CON DISTRIBUZIONE DEGLI IMPIANTI SPECIALI  
TAVOLA B DI 8

**LEGENDA**

01	02	03	04	05	06	07	08	09	10	11	12	13	14	15	16	17	18	19	20	21	22	23	24	25	26	27	28	29	30
01	02	03	04	05	06	07	08	09	10	11	12	13	14	15	16	17	18	19	20	21	22	23	24	25	26	27	28	29	30