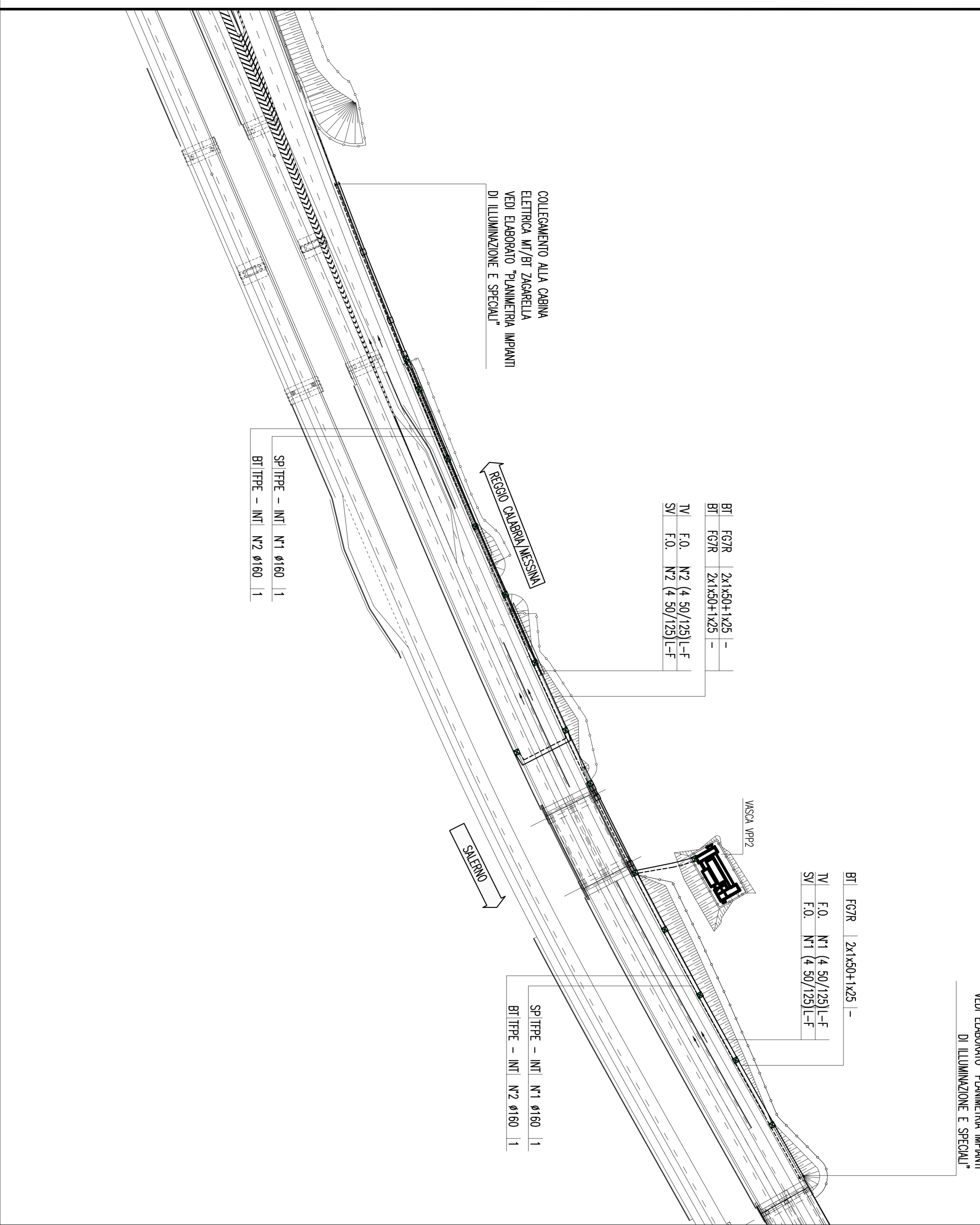


INQUADRAMENTO PLANIMETRICO CON LA DISPOSIZIONE DELLE CONDUTTURE

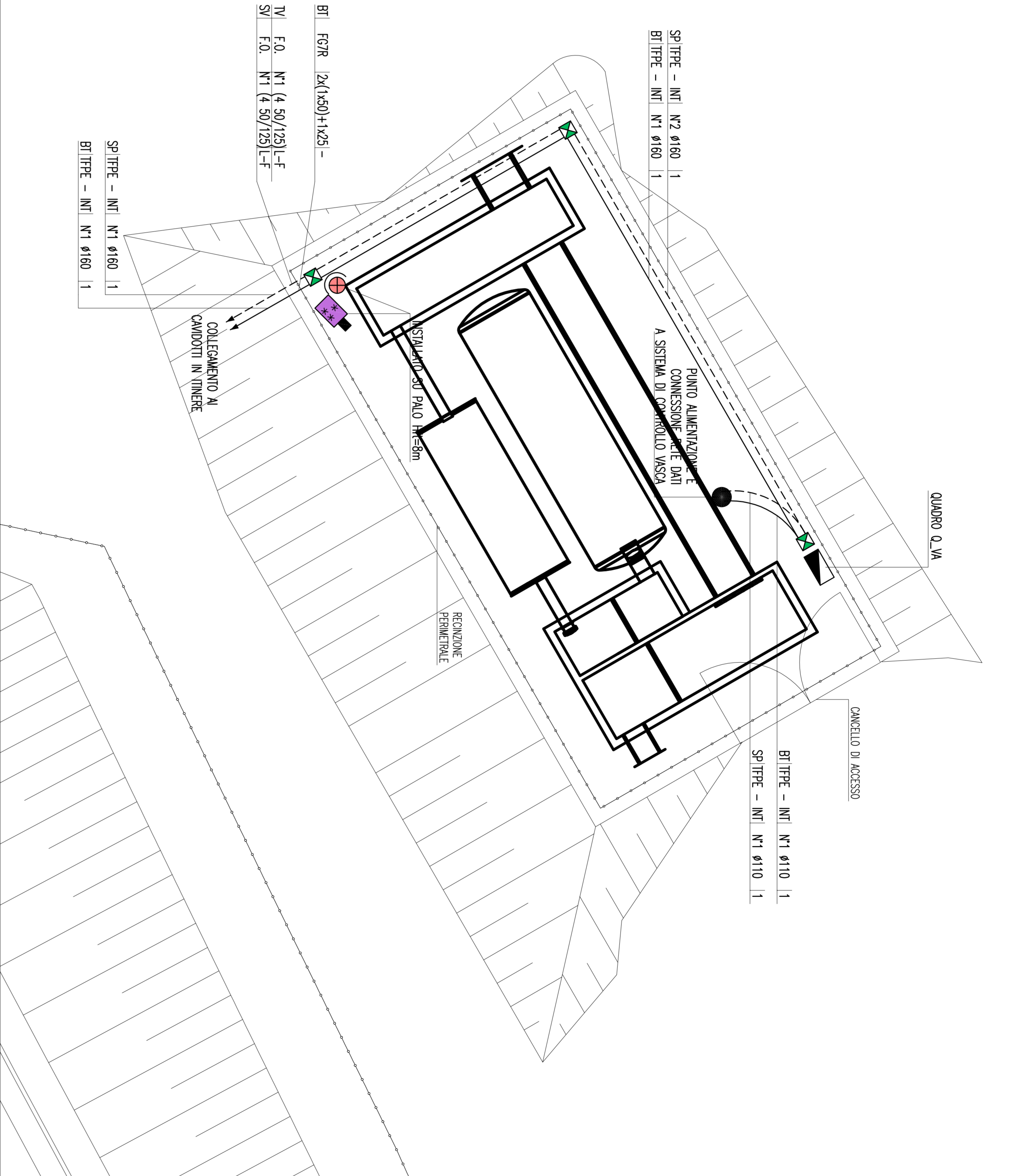
SCALA 1:1000



ALIMENTAZIONE IMPIANTI AREA ZAGARELLA
VEDI ELABORATO "PLANIMETRIA IMPIANTI
DI ILLUMINAZIONE E SPECULI"

DETTAGLIO PLANIMETRICO CON LA DISPOSIZIONE DELLE CONDUTTURE E DEGLI IMPIANTI

SCALA 1:100

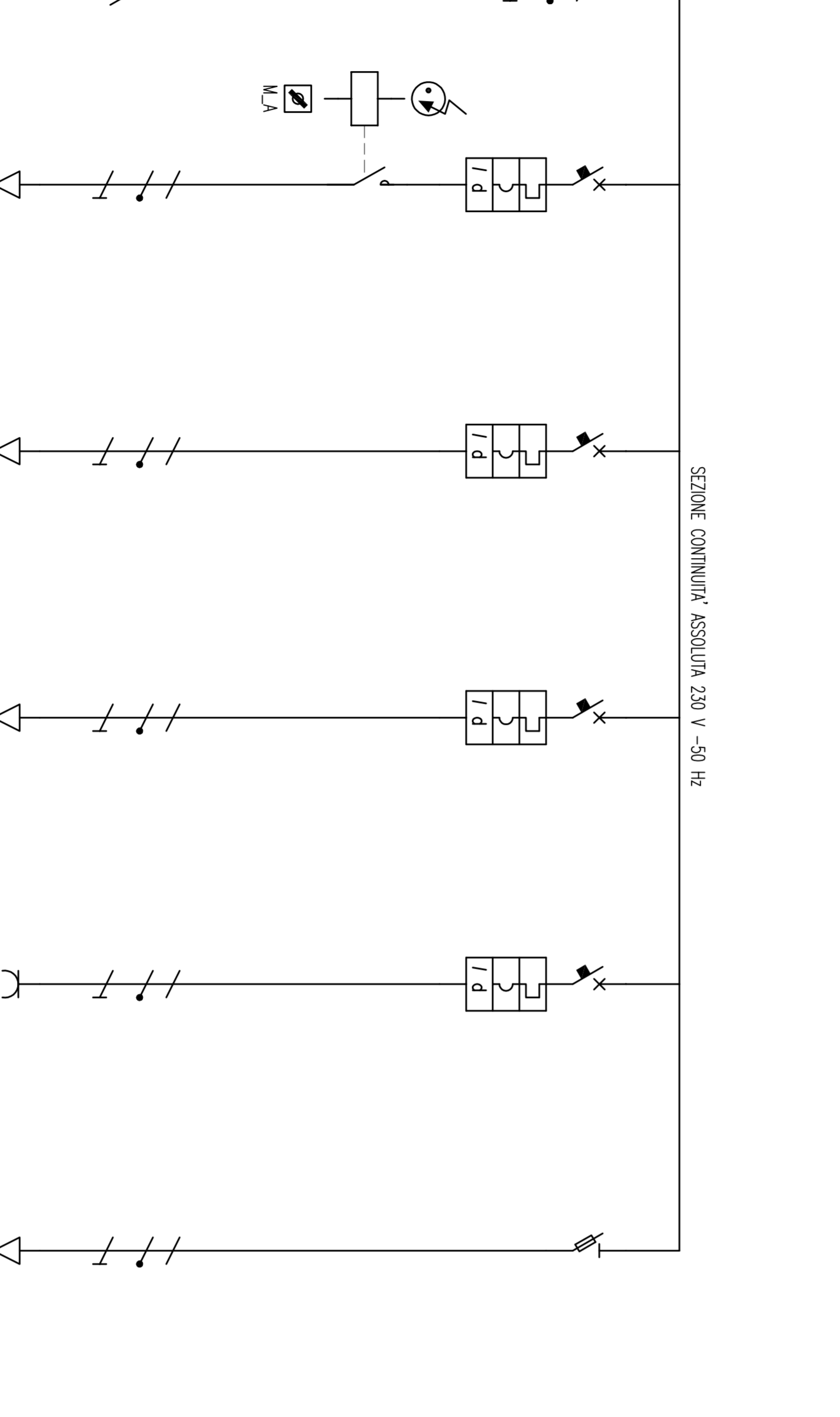


ALIMENTAZIONE IMPIANTI AREA ZAGARELLA
VEDI ELABORATO "PLANIMETRIA IMPIANTI
DI ILLUMINAZIONE E SPECULI"

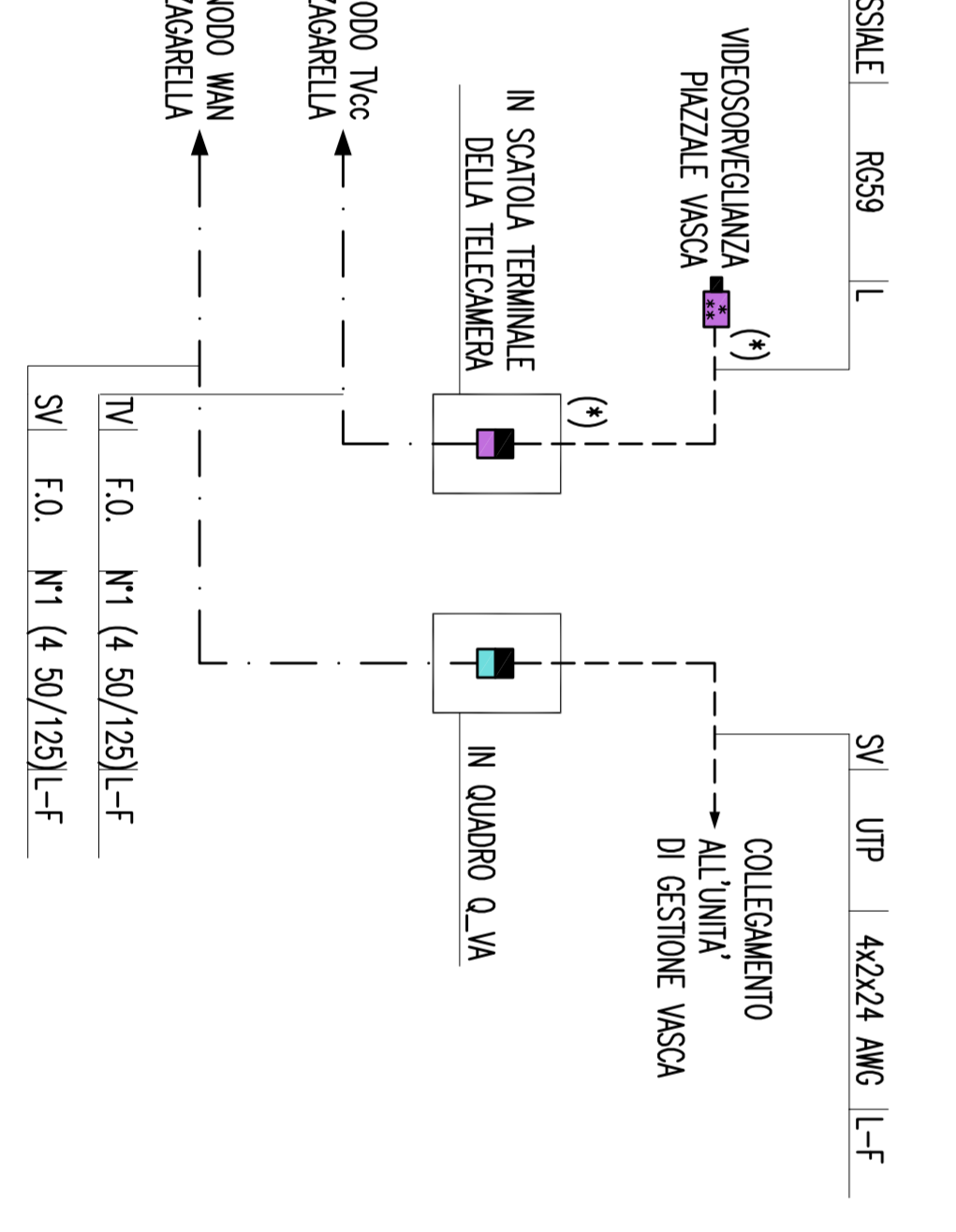
CARATTERISTICHE ELETTRICHE	
TECNICHE DI ISOLAMENTO NOMINALE	693 V
TECNICHE DI FUNDAMENTO NOMINALE	230 V
RECELEZIONI NOMINALE	50 Hz
SISTEMA ELETTRICO	TN-S
CORRENTE MASSIMA DI CORRENTE CHIUSO PRESUNTA	5400 A
CARATTERISTICHE MECCANICHE	
FORMA DI SCRIZIONE	1
MATERIALE COPERTURA	VERDESSIMA
GRADO DI SULL'INQUADRO ESTERNO	F34
PROTEZIONE ALL'INTERNO DEL QUADRO A PORTE AEREE	F20
ACCESSIBILITA' QUADRO	FRONTE
DIMENSIONI DI INQUADRO (mm)	500 L, 1250 H, 300 P
CARATTERISTICHE DI SERVIZIO	
RESPONSIVITA' (C) IN OLIO	71-19/1
ALTE. NOMINE (C) IN INTERNAZIONALI	49-1

ALIMENTAZIONE	ILLUMINAZIONE	ALIMENTAZIONE SISTEMA CONTROLLO	ALIMENTAZIONE TELECOMANDA	ALIMENTAZIONE PRESSA LINEA 950	ALIMENTAZIONE QUADRO ELETTRICO
DA: CA, VIA	DA: S/1-1-N	DA: S/1-1-N	DA: S/1-1-N	DA: S/1-1-N	DA: S/1-1-N
IN: 100	IN: 0,43	IN: 0,3	IN: 0,1	IN: 0,15	IN: 0,15
SECC. CONDUTTORE	SECC. CONDUTTORE	SECC. CONDUTTORE	SECC. CONDUTTORE	SECC. CONDUTTORE	SECC. CONDUTTORE
1x10	1x10	1x10	1x10	1x10	1x10
1x10	1x10	1x10	1x10	1x10	1x10
1x10	1x10	1x10	1x10	1x10	1x10

SCHEMA UNIFILARE QUADRO ELETTRICO VASCA - Q.V.M.



SCHEMA COLLEGAMENTI IMPIANTO TCC E RETE DATI

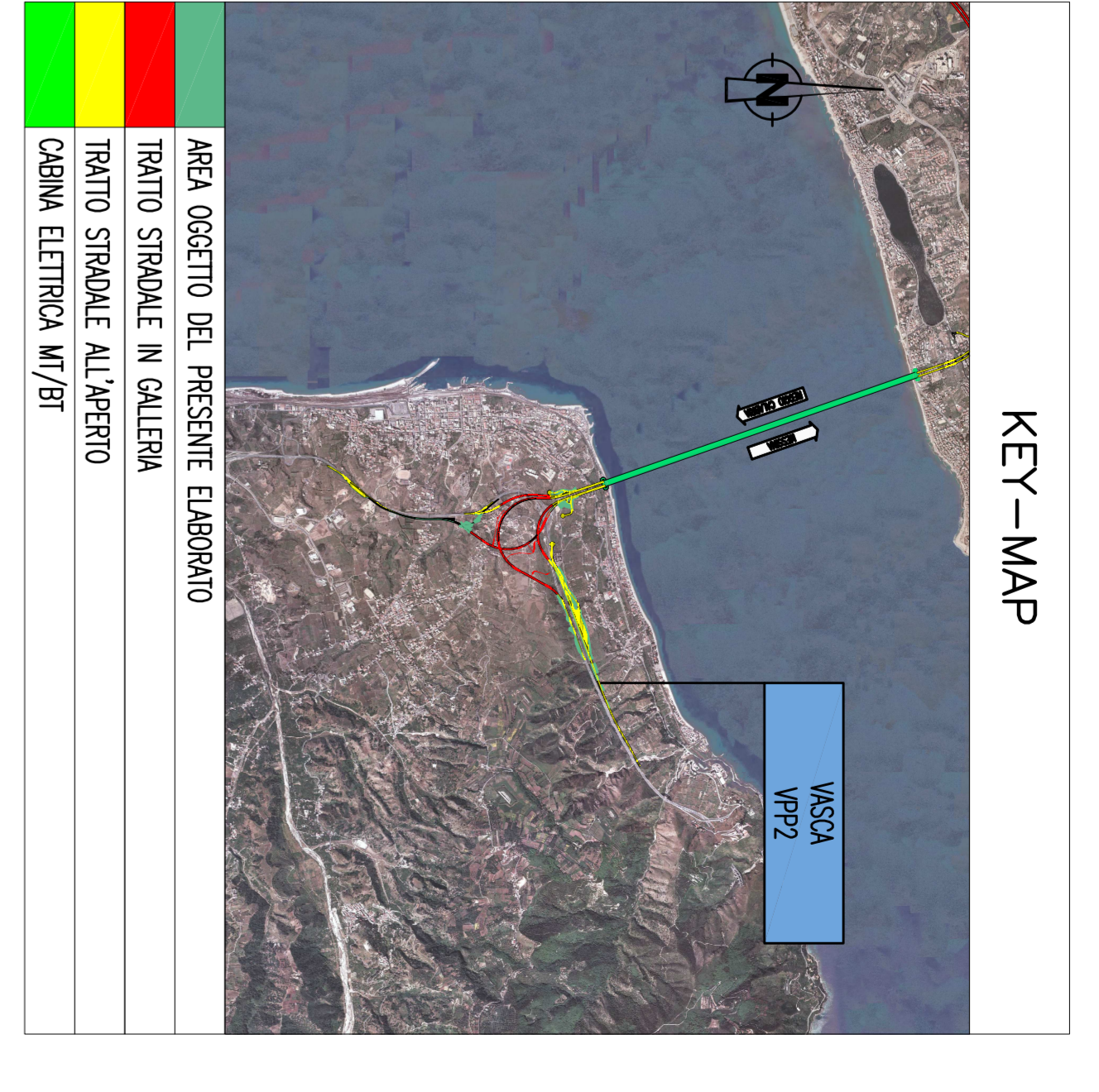


LEGENDA SIMBOLI
QUADRO ELETTRICO
PROZETTO PREFABBRICATO CON CHISSINO IN GRISA - 600x400x800 mm
PROTEZIONE CON NF 1 LAMPADINA A IODURI METALLICI 400 W (230 V - 50 Hz)
TELECOMANDA FISSA A COLORI COMPLETA DI ILLUMINAZIONE
CONDUTTORE DI SEGNALE ELETTRICO-OTTICO PER RETE DATI
CONDUTTORE DI POTENZA AD INERTIA AUTOMATICA, MANTENIMENTO DIFFERENZIALE
INTERRUPTORE DI MANORA SEZIONATORE
SEZIONATORE CON FUSIBILE INCORPORATO
SELETORE A PIU' POSIZIONI (N.A. MANUALE/AUTOMATICO)
COPERCHI/SOLLE
COMANDI/RELE E BOTTONI DI COMANDO

INDICATORE CAVIDOTTI
A - B - C - D - E
A - LERENA RETI
B - BASSA TENSIONE
C - SECC. CONDUTTORE
D - SECC. CONDUTTORE
E - SECC. CONDUTTORE

INDICATORE CAVI ELETTRICI
A - IMPIANTO
B - BASSA TENSIONE
C - SECC. CONDUTTORE
D - SECC. CONDUTTORE
E - SECC. CONDUTTORE

NOTE GENERALI



ELABORATI DI RIFERIMENTO	
030709P4P2CS00AS030000010	AREA DI SOSTA E CONTROLLO - ZAGARELLA
030709P4P2CS00AS030000020	AREA DI SOSTA E CONTROLLO - ZAGARELLA
030709P4P2CS00AS030000030	AREA DI SOSTA E CONTROLLO - ZAGARELLA
030709P4P2CS00AS030000040	AREA DI SOSTA E CONTROLLO - ZAGARELLA
030709P4P2CS00AS030000050	AREA DI SOSTA E CONTROLLO - ZAGARELLA
030709P4P2CS00AS030000060	AREA DI SOSTA E CONTROLLO - ZAGARELLA
030709P4P2CS00AS030000070	AREA DI SOSTA E CONTROLLO - ZAGARELLA
030709P4P2CS00AS030000080	AREA DI SOSTA E CONTROLLO - ZAGARELLA
030709P4P2CS00AS030000090	AREA DI SOSTA E CONTROLLO - ZAGARELLA
030709P4P2CS00AS030000100	AREA DI SOSTA E CONTROLLO - ZAGARELLA

NOTE

(*) ALIMENTAZIONE PROVENIENTE DA Q.V.M.

PONTE SULLO STRETTO DI MESSINA
PROGETTO DEFINITIVO

di **Messina**

EuroLink S.p.A.

COLLEGAMENTI CALABRIA CS0863_F01

INFRASTRUTTURE STRADALI - IMPIANTI TECNOLOGICI

ELEMENTI DI CARATTERE GENERALE

IMPIANTI ELETTRICI DI POTENZA E SPECULI

A SERVIZIO DELLA VASCA DI TRATTAMENTO V.P.P.2

INDICAZIONE	STATO
CONFERMA	1
MODIFICA	2
REVISIONE	3
CANCELLAZIONE	4
AGGIORNAMENTO	5
ESCLUSIONE	6
INIZIAZIONE	7
COMPLETAMENTO	8
ABBANDONATO	9
INCOMPLETEZZA	10
INDETERMINATO	11
INUSUATO	12